

- Mitsubishi-Motor S3L2: 17,7 kW / 24,1 PS
- Gesamtgewicht (mit Schutzdach): 2.750 kg
- Löffelinhalt (STD): 0,07 m³

HYUNDAI MINI-BAGGER

Robex **28-7**



* In Abbildungen können Optionen abgebildet sein.

Leistung

Über fortschrittliches Design und Verfeinerungen an der Maschine wurden Effizienz und Betrieb verbessert. Betriebsgeschwindigkeit und Fahrfähigkeit der Maschine wurden verbessert und die Bediener-sicherheit erhöht.

Leistung

Dank der Losbrechkraft des Löffels von 25,6 kN bietet der ROBEX28-7 eine unerreichte Kraft in seiner Klasse!

Hydraulikanlage

Aufgrund der besonderen Hydraulikanlage, ist auch bei aktiven Löffelstiel- und Löffelfunktionen eine Geradeausfahrt der Maschine möglich. Der Simultanbetrieb von drei Funktionen ist ein Standardmerkmal.

Betriebsmerkmale

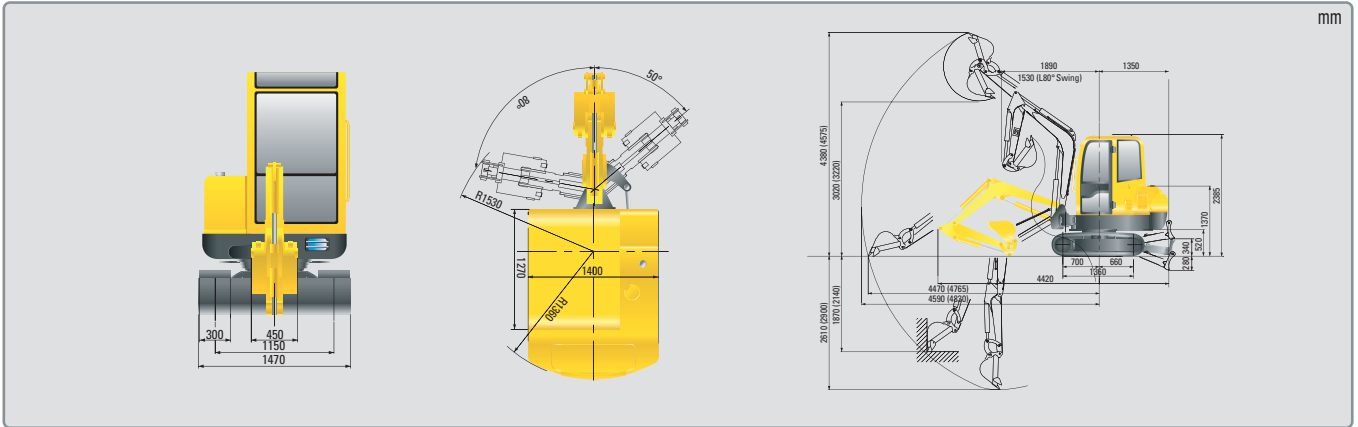
Die ergonomische Entwicklung und Herstellung gewährleisten angenehmen und sicheren Betrieb. Dank der leichteren Zugänglichkeit sind Routinewartungen erleichtert.



Diese neue Bauart von Mini-Baggern bietet eine Kombination aus erprobter Leistung und unvergleichlicher Arbeitsleistung.



Abmessungen und Arbeitsbereich



Technische Daten

Beschreibung		Einheit	ROBEX 28-7	
MASCHINENGEWICHT	Kabine	※ Gummibodenplatte	kg (lb)	2.750 (6.060)
		Stahlbodenplatten	kg (lb)	2.760 (6.080)
	Kabinendach	Gummibodenplatte	kg (lb)	2.660 (5.860)
		Stahlbodenplatten	kg (lb)	2.670 (5.890)
STANDARD-LÖFFEL	Löffelinhalt	m ³ (yd ³)	0,07 (0,09)	
	Breite	mm (in)	450 (17,7)	
MOTOR	Hersteller, Modell	-	Mitsubishi, S3L2	
	Nennleistung	PS(kW)/U/min	24,1(17,7)/2.100	
	Hubraum	ccm	1.318 (80)	
ARBEITSBEREICH	Länge des Löffelstiels		mm (ft-in)	※ 1.165 (3'10") 1.465 (4'10")
	Max. Grabtiefe		mm (ft-in)	2.610 (8'7") 2.900 (9'6")
	Max. vertikale Grabtiefe		mm (ft-in)	1.870 (6'2") 2.140 (7'0")
	Max. Grabhöhe		mm (ft-in)	4.380 (14'4") 4.575 (15'0")
	Max. Auskipphöhe		mm (ft-in)	3.020 (9'11") 3.220 (10'7")
	Max. Grabreichweite		mm (ft-in)	4.590 (15'1") 4.830 (15'10")
	Min. Schwenkradius	Vorne	mm (ft-in)	1.890 (6'2") 1.950 (6'5")
		Schwenkmotor	mm (ft-in)	1.530 (5'0") 1.580 (5'2")
	Heckradius		mm (ft-in)	1.350 (4'5")
Schwenkwinkel des Auslegers		Grad	links 80, rechts 50	
ABMES-SUNGEN	Gesamtlänge		mm (ft-in)	4.420 (14'6")
	Gesamtbreite		mm (ft-in)	1.470 (4'10")
	Gesamthöhe		mm (ft-in)	2.385 (7'10")
	Planierschild (Breite x Höhe)		mm (ft-in)	1.470 x 300 (4'10"x1'0")

Beschreibung		Einheit	ROBEX 28-7		
LEISTUNG	Fahrgeschwindigkeit		km/h (mph)	2,8/4,0 (1,7/2,5)	
	Schwenngeschwindigkeit		U/min	10,3	
	Steigfähigkeit		Grad (%)	30 (58)	
	Max. Grabkraft	Löffel	kN/kgf/lbf	25,6/2.610/5.750	
		Löffelstiel	kN/kgf/lbf	15,6/1.595/3.520	
Max. Zugkraft		kN/kgf/lbf	24,1/2.460/5.420		
FAHRGESTELL	Bodendruck	Kabinendach & Gummibodenplatte	kpa (kgf/cm ²)	30,4(0,31)<4,41>	
		Kabine & Gummibodenplatte	<psi>	29,5(0,30)<4,27>	
	Kettensternabstand x Kettenabstand		mm (ft-in)	1.360 x 1.150	
	Bodenplattenbreite		mm (ft-in)	300 (1'0")	
	Fahrmotortyp		-	Kolben, Bodenplattentyp	
Raupenspannsystem		-	Fettzylinder		
HYDRAULIK	Hydraulikpumpentyp		-	Kolben x 2, Zahnrad x 1	
	Pumpenölfluss		ℓ/min	2 x 33,6 + 22,1	
	Ölfluss in Zubehörcreis		ℓ/min	55,7 (14,7)	
	Überdruckventil-Einstelldruck		Mpa (kgf/cm ²)<psi>	20,6/17,2 (210/175) <2.990/2.490>	
FÜLLMENGEN	Hydrauliköltank		ℓ/USgal/UKgal	50,5 / 13,3 / 11,1	
	Motoröl		ℓ/USgal/UKgal	4,5 / 1,2 / 1,0	
	Kraftstofftank		ℓ/USgal/UKgal	42 / 11,1 / 9,2	
	Kühlflüssigkeit		ℓ/USgal/UKgal	5,5 / 1,5 / 1,2	
LÄRMPEGEL	Lärmpegel (Lwa/Lpa)		dB	95 / 78	

※ Standardausrüstung

Zubehör Anbauteile

- Stahlketten
- Löffel
- Langer Löffelstiel
- Kabinendach
- Radio

※ In Abbildungen können Optionen abgebildet sein. Änderungen der technischen Daten und Merkmale sind entwicklungsbedingt vorbehalten.



Head Office (Sales Office) 1 CHEONHA-DONG, DONG-KU, ULSAN, KOREA
Tel : (82) (52) 230-7970, 7729 Fax : (82) (52) 230-7979, 7720

U.S. Operation Hyundai Construction Equipment U.S.A., Inc.
955 ESTES AVENUE ELK GROVE VILLAGE IL. 60007
Tel : (1) 847-437-3333 Fax : (1) 847-437-3574

European Operation Hyundai Heavy Industries Europe N.V.
VOSSENDAAL 11, 2440 GEEL, BELGIUM
Tel : (32) 14-562200 Fax : (32) 14-593405 ~ 06

KONTAKT: