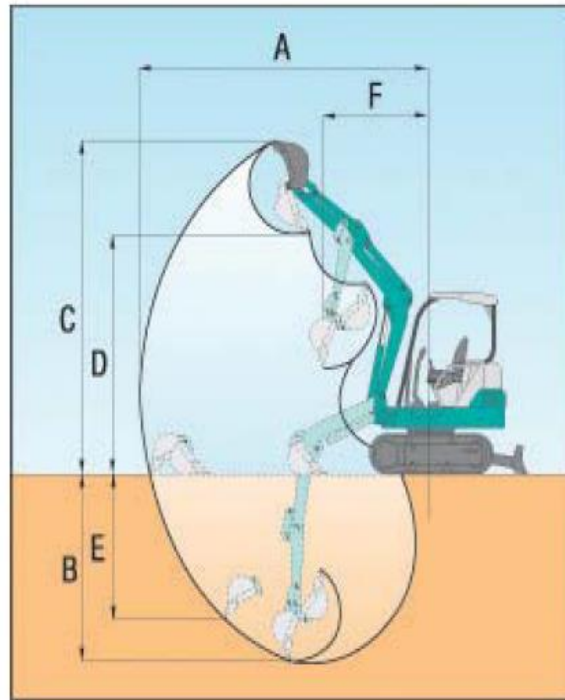
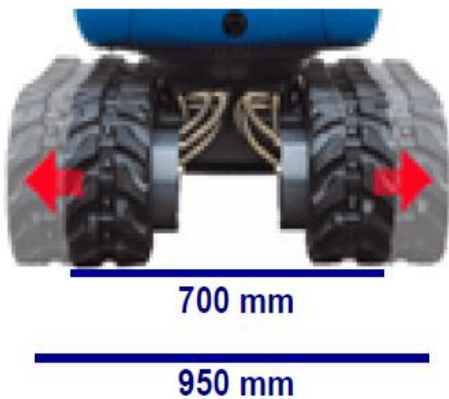
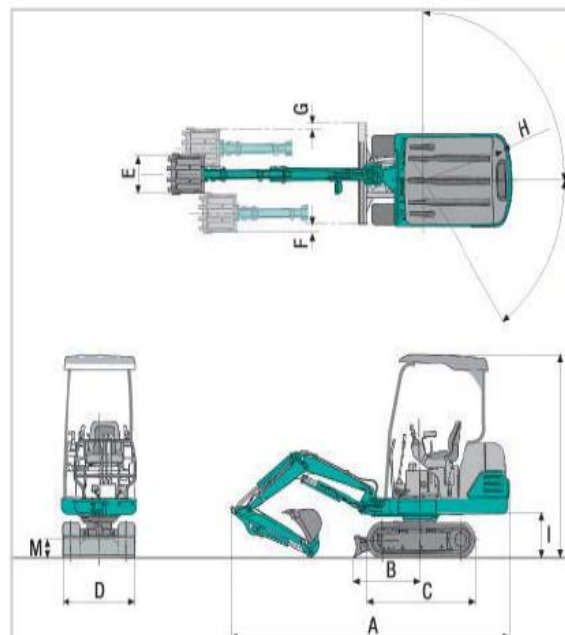


# Microbagger Gehlmax IHI 9NX



Abmessungen IHI 9NX

A	3.190 mm
B	1.770 mm
C	2.950 mm
D	2.150 mm
E	1.400 mm
F	1.320 mm



Abmessungen IHI 9NX

A	2.770 mm
B	890 mm
C	1.220 mm
D	700/950 mm
E	370 mm
F	280 mm
G	180 mm
L	2.420 mm

## Technische Werte:

Motor	2TNV70-PIK
Hersteller	YANMAR
Zylinder/Hubraum	2/569 ccm
Leistung	9,9 PS / 7,3 kW
Kraftstofftankinhalt	8,5 Liter
Fördermenge	2 x 11,1 L/min.
Arbeitsdruck	165 bar
Fahrhydraulik	165 bar

Zusatzhydraulik	max. 22,2 L/min.
Gewicht mit Schuttdach	900 kg
Bodendruck	0,27 kg/ccm
Steigfähigkeit	58% (30°)
Schwenkgeschwindigkeit	8,7 U/min.
Schwenkradius	50° links / 90° rechts
Fahrgeschwindigkeiten	1,7 bzw. 3,5 km/h
Losbrechkraft	10,6 kN