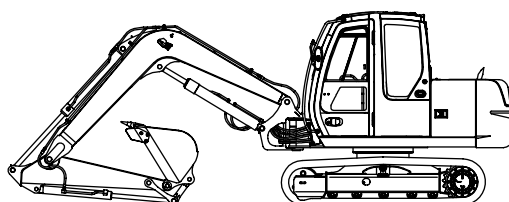


HITACHI ZAXIS80SB

Motornennleistung
39 kW / 52 HP

Betriebsgewicht
ZAXIS80SB : 7 360 - 8 120 kg
ZAXIS80SBLC : 7 440 - 8 210 kg

Löffelinhalt
SAE, PCSA gehäuft : 0.13 - 0.33 m³
CECE gehäuft : 0.12 - 0.29 m³



HITACHI

Motor

Modell Isuzu CC-4JG1
 Typ 4-Takt Wassergekühlt mit Direkteinspritzung
 Anzahl der Zylinder 4
 Nennleistung
 DIN 6271, netto 40.5 kW (55 PS) bei 2 100 min⁻¹ (U/min)
 SAE J1349, netto 39 kW (52 HP) bei 2 100 min⁻¹ (U/min)
 Maximales Drehmoment 192 Nm (19.6 kgf/m)
 bei 1 800 min⁻¹ (U/min)
 Hubraum 3.059 l
 Bohrung und Hub 95.4 mm x 107 mm
 Batterien 2 x 12 V / 52 Ah
 Regler Mechanische Drehzahlregelung mittels Schrittmotor

Hydrauliksystem

- Vom Schwenksystem unabhängiges 3-Pumpen-Hydrauliksystem
- OHS (Optimum Hydraulic System) für parallelen und unabhängigen Betrieb mehrerer Funktionen
- Neuartiger automatischer 2-Geschwindigkeiten-Motor erhöht Traktionskraft und Fahrgeschwindigkeit

Hauptpumpen... 3 Axialkolbenpumpen mit variabler Fördermenge
 Fördermenge max. 2 x 69.3 l/min
 1 x 52.5 l/min
 Vorsteuerpumpe 1 Zahnradpumpe
 Fördermenge max. 22.5 l/min

HYDRAULIKMOTOREN

Fahrtrieb... 2 Axialkolbenmotoren mit variablem Schluckvolumen
 Schwenkantrieb 1 Axialkolbenmotor

BETRIEBSDRÜCKE

Auslegerkreis 26.0 MPa (265 kgf/cm²)
 Schwenkkreis 25.0 MPa (255 kgf/cm²)
 Fahrkreis 31.4 MPa (320 kgf/cm²)
 Vorsteuerkreis 3.9 MPa (40 kgf/cm²)

HYDRAULIKZYLINDER

Hochfeste Kolbenstangen und Zylinderrohre. Endlagendämpfungen in Ausleger-, Stiel- und Auslegerschwenkwerkzylinder garantieren einen kontrollierten und schockfreien Anschlag an den Hubenden.

ABMESSUNGEN

	Anzahl	Bohrung	Stangendurchmesser
Ausleger	1	115 mm	65 mm
Stiel	1	95 mm	60 mm
Löffel	1	85 mm	55 mm
Ausleger- schwenkwerk	1	110 mm	60 mm

HYDRAULIKFILTER

Die Hydraulikkreise sind mit hochwertigen Hydraulikfiltern ausgestattet. Ein Ansaugfilter befindet sich in der Saugleitung und Vollstromfilter befinden sich in der Rückleitung.

Bedienungselemente

Hydraulische Vorsteuerung mit Original Hitachi Schockabsorbier- und Schnellaufwärmesysteme.
 Kreuzschalthebel für Ausleger und Schwenken 2
 Pedal / Handhebelsteuerung für Fahren 2

Oberwagen

OBERWAGENKONSTRUKTION

Geschweißte Kastenprofilkonstruktion aus massiven Stahlblechen gefertigt für extremste Belastungen. Der im D-Profil gefertigte Rahmen ist äußerst verwindungssteif.

SCHWENKANTRIEB

Axialkolbenmotor mit im Ölbad laufenden Planetengetriebe. Einreihiger Kugeldrehkranz mit innenliegender Verzahnung induktivgehärtet. Die innenliegende Verzahnung und das Antriebsritzel Laufen im Fettbad. Die Lamellen-Feststellbremse für das Schwenkwerk ist federbelastet und wird hydraulisch gelöst. Schwenkgeschwindigkeit bei 11.3 min⁻¹ (U/min)

FAHRERKABINE

Eigenständige, großzügig dimensionierte Komfortkabine, 1 005 mm Breite x 1 675 mm Höhe gemäß ISO Norm. Großflächige Sicherheit- Rundumverglasung für uneingeschränkte Sicht. Frontscheiben (oben und unten) können geöffnet werden. Vielfach einstellbarer Komfortsitz mit Armlehnen, mit und ohne Bedienkonsole verstellbar.

Unterwagen

KETTEN

X-Unterwagen. Geschweißter Laufwerkrahmen unter Verwendung ausgewählter Materialien. Der Seitenrahmen ist mit den Laufwerkrahmen verschweißt. Dauergeschmierte Lauf- Tragrollen, Kettenantriebs- und Leiträder mit schwimmenden Dichtungen. Die Dreistegplatten sind aus induktionsgehärtet Walzstahl gefertigt. Flachplatten und Sinusplatten sind ebenfalls erhältlich. Gehärtete und abgedichtete Kettenbolzen. Hydraulischer (Fett) Kettenspanner mit schockabsorbierender Antischockfeder.

ANZAHL DER LAUF- UND TRAGROLLEN UND KETTENPLATTEN PRO SEITE

Tragrollen 1
 Laufrollen 5
 Kettenplatten 38: ZAXIS80SB
 40: ZAXIS80SBL

FAHRANTRIEB

Separater Antrieb der Ketten über 2 Stufen Axialkolbenmotor mit Planetengetriebe, gegenläufig zu betreiben.
 Die Kettenantriebsräder sind austauschbar. Die Lamellen-Feststellbremse ist federbelastet und wird hydraulisch gelöst. Schockabsorbierende Ventile garantieren ein weiches Abbremsen. Automatisches Fahrstufenschaltung: schnell/langsam.
 Fahrgeschwindigkeiten schnell: 0 bis 5.0 km/h
 langsam: 0 bis 3.3 km/h
 Zugkraft max. 60.4 kN (6 160 kgf)
 Steigfähigkeit 35° (70 %) kontinuierlich

Gewichte und Bodendruck

ZAXIS80SB / ZAXIS80SBLC (OHNE SCHILD):

Mit 3.28 m Monoblockausleger, 1.62 m Stiel und 0.28 m³ Löffel (SAE, PCSA gehäuft).

Plattentyp	Plattenbreite	Betriebsgewicht	Bodendruck
Dreistegplatten	450 mm	7 400 kg	34 kPa (0.35 kgf/cm ²)
Dreistegplatten	450 mm	7 490 kg	32 kPa (0.33 kgf/cm ²)
Dreistegplatten	600 mm	7 570 kg	26 kPa (0.27 kgf/cm ²)
Dreistegplatten	600 mm	7 660 kg	25 kPa (0.25 kgf/cm ²)
Gummistollenketten	450 mm	7 390 kg	34 kPa (0.35 kgf/cm ²)
Gummistollenketten	450 mm	7 480 kg	32 kPa (0.33 kgf/cm ²)
Gummiketten	450 mm	7 360 kg	34 kPa (0.35 kgf/cm ²)
Gummiketten	450 mm	7 440 kg	32 kPa (0.33 kgf/cm ²)
Flachplatten	450 mm	7 570 kg	35 kPa (0.36 kgf/cm ²)
Flachplatten	450 mm	7 660 kg	33 kPa (0.34 kgf/cm ²)

Bei den Werten in handelt es sich um die Daten des ZAXIS80SBLC.

Gewichte der Basismaschine [mit 1 200 kg Kontergewicht und Dreistegplatten, ohne Ausleger, Kraftstoff, Hydrauliköl, Motoröl und Kühlmittel, etc.]:

Ohne Schild

ZAXIS80SB 6 060 kg mit 450 mm Dreistegplatten
 ZAXIS80SBLC 6 140 kg mit 450 mm Dreistegplatten

ZAXIS80SB / ZAXIS80SBLC (MIT SCHILD):

Mit 3.28 m Monoblockausleger, 1.62 m Stiel und 0.28 m³ Löffel (SAE, PCSA gehäuft).

Plattentyp	Plattenbreite	Betriebsgewicht	Bodendruck
Dreistegplatten	450 mm	7 950 kg	36 kPa (0.37 kgf/cm ²)
Dreistegplatten	450 mm	8 030 kg	35 kPa (0.36 kgf/cm ²)
Dreistegplatten	600 mm	8 110 kg	28 kPa (0.29 kgf/cm ²)
Dreistegplatten	600 mm	8 210 kg	26 kPa (0.27 kgf/cm ²)
Gummistollenketten	450 mm	7 940 kg	36 kPa (0.37 kgf/cm ²)
Gummistollenketten	450 mm	8 020 kg	34 kPa (0.35 kgf/cm ²)
Gummiketten	450 mm	7 900 kg	36 kPa (0.37 kgf/cm ²)
Gummiketten	450 mm	7 980 kg	34 kPa (0.35 kgf/cm ²)
Flachplatten	450 mm	8 120 kg	37 kPa (0.38 kgf/cm ²)
Flachplatten	450 mm	8 210 kg	35 kPa (0.36 kgf/cm ²)

Bei den Werten in handelt es sich um die Daten des ZAXIS80SBLC.

Gewichte der Basismaschine [mit 1 200 kg Kontergewicht und Dreistegplatten, ohne Ausleger, Kraftstoff, Hydrauliköl, Motoröl und Kühlmittel, etc.]:

Mit Schild

ZAXIS80SB 6 610 kg mit 450 mm Dreistegplatten
 ZAXIS80SBLC 6 690 kg mit 450 mm Dreistegplatten

Füllmengen

Kraftstofftank	135.0 l
Motor Kühlmittel	9.5 l
Motoröl	12.0 l
Endantrieb Fahren (je Seite)	2.5 l
Hydrauliksystem	100.0 l
Hydrauliktank (Referenzölstand)	60.0 l

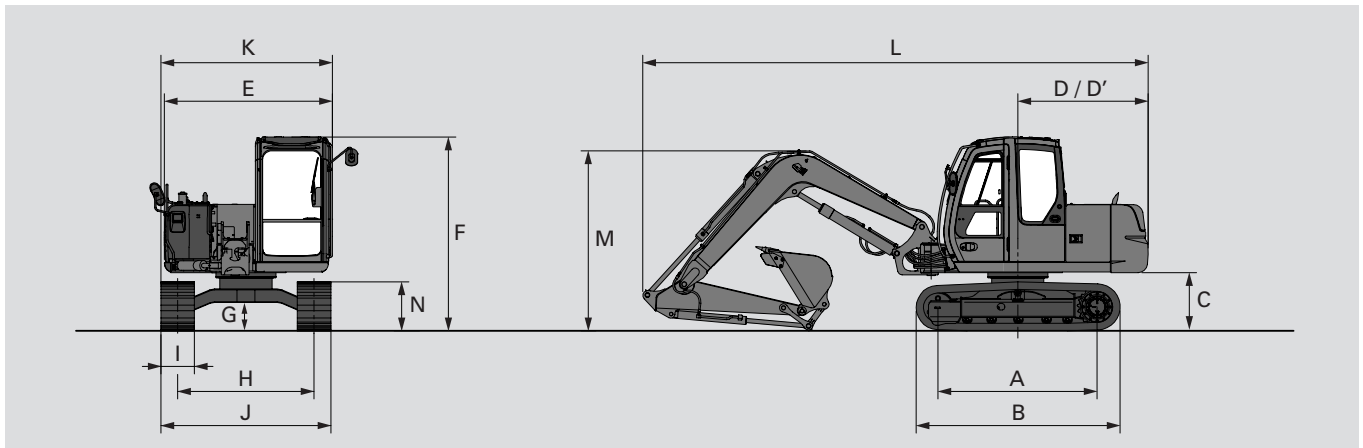
Tieflöffel-Ausrüstung

Ausleger und Löffelstiel als Kastenprofil - Schweißkonstruktion. 3.28 m Monoblockausleger, und Stiele 1.62 m und 2.12 m erhältlich. Löffel als Schweißkonstruktion. Axialspieleinstellung an der Löffelanlenkung.

LÖFFELN

Inhalt PCSA, SAE gehäuft	Breite Ohne Seitenschneiden	Gewicht
0.24 m ³	500 mm	231 kg
0.27 m ³	600 mm	251 kg
0.32 m ³	700 mm	286 kg
0.38 m ³	800 mm	306 kg

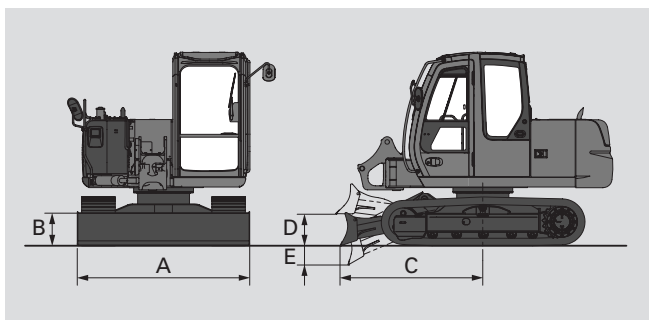
Abmessungen



Gerät: mm

	ZAXIS80SB	ZAXIS80SBLC	ZAXIS80SB mit Gummistollenketten	ZAXIS80SBLC mit Gummistollenketten
A Mitte Kettenrad zu Mitte Leitrad	2 140	2 290	2 140	2 290
B Unterwagenlänge	2 765	2 920	2 815	2 970
*C Kontergewicht-Freiraum	760	760	810	810
D Schwenkradius hinten	1 750	1 750	1 750	1 750
D Länge hinten	1 750	1 750	1 750	1 750
E Gesamtbreite des Oberwagens	2 260	2 260	2 260	2 260
F Höhe über Kabine	2 600	2 600	2 630	2 630
*G Minimale Bodenfreiheit	360	360	410	410
H Spurweite	1 750	1 870	1 750	1 870
I Kettenplattenbreite	G 450	G 450	P 450	P 450
J Unterwagenbreite	2 200	2 320	2 200	2 320
K Gesamtbreite	2 260	2 320	2 260	2 320
L Gesamtlänge				
Mit 1.62 m Stiel	6 780	6 780	6 780	6 780
Mit 2.12 m Stiel	6 910	6 910	6 910	6 910
M Höhe über Ausleger				
Mit 1.62 m Stiel	2 430	2 430	2 430	2 430
Mit 2.12 m Stiel	2 870	2 870	2 870	2 870
N Kettenhöhe	655	655	715	715

* Ohne Kettenplattenstollen. G: Dreistegplatten P: Gummistollenketten



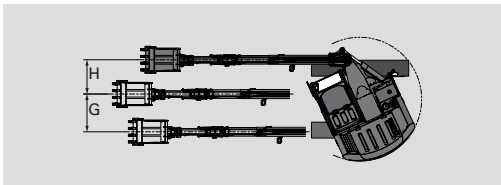
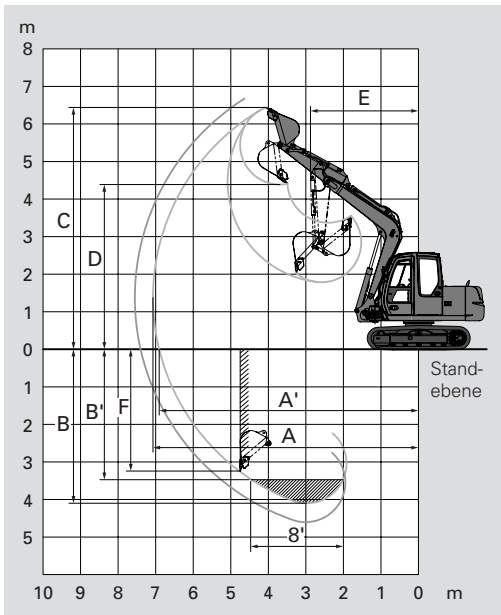
ZAXIS80SB / ZAXIS80SBLC MIT SCHILD (OPTION)

Mit 3.28 m Ausleger, 1.62 m Stiel, 450 mm Dreistegplatte und 0.28 m³ Löffel (SAE, PCSA gehäuft) für ZAXIS70 Löffel.

Betriebsgewicht STD: 7 600 kg
LC: 8 030
Bodendruck STD: 36 kPa (0.37 kgf/cm²)
LC: 35 kPa (0.36 kgf/cm²)

A Gesamtbreite des Schildes. 2 320 mm
B Gesamthöhe des Schildes. 435 mm
C Schildabstand 1 920 mm
D Max. Hubhöhe über Boden. 400 mm
E Max. Senktiefe unter Boden 280 mm

Arbeitsbereiche

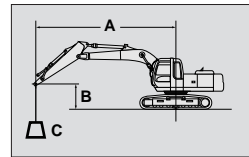


Gerät: mm

	ZAXIS80 SB	ZAXIS80 SBLC	ZAXIS80 SB mit Gummistollenketten	ZAXIS80 SBLC mit Plattenstollenketten
Stiellänge	1.62 m	2.12 m	1.62 m	2.12 m
A Max. Aushub-Reichweite	7 070	7 550	7 070	7 560
A Max. Aushub-Reichweite (am Boden)	6 910	7 400	6 900	7 390
B Max. Aushubtiefe	4 100	4 600	4 050	4 550
B' Max. Aushubtiefe (8' eben)	3 710	4 270	3 660	4 220
C Max. Schritthöhe	6 440	6 780	6 490	6 830
D Max. Schütthöhe	4 390	4 720	4 440	4 770
E Min. Schwenkradius	2 880	3 140	2 880	3 140
F Max. Vertikalwand	3 240	3 750	3 190	3 700
G Versatzmaß, links	1 070	1 070	1 070	1 070
H Versatzmaß, rechts	970	970	970	970
Losbrechkraft ISO	55 kN (5 600 kgf)	55 kN (5 600 kgf)	55 kN (5 600 kgf)	55 kN (5 600 kgf)
Losbrechkraft SAE: PCSA	47 kN (4 800 kgf)	47 kN (4 800 kgf)	47 kN (4 800 kgf)	47 kN (4 800 kgf)
Reißkraft ISO	38 kN (3 900 kgf)	32 kN (3 300 kgf)	38 kN (3 900 kgf)	32 kN (3 300 kgf)
Reißkraft SAE: PCSA	36 kN (3 700 kgf)	31 kN (3 20 kgf)	36 kN (3 700 kgf)	31 kN (3 200 kgf)

Ohne Kettenplattenstollen.

Metrische Abmessungen



A: Ausladung
B: Lasthöhe
C: Traglast

ZAXIS80SB

Angabe über Seite bzw. 360 Grad Angabe über Front Gerät: kg

Bedingungen	Lasthöhe	Ausladung										Bei max. Reichweite		
		2 m		3 m		4 m		5 m		6 m		Meter		
Stiel 1.62 m Platte 450 mm	4 m											*1 300	1 130	5.23
	3 m											1 180	960	5.73
	2 m					1 970	1 590					1 090	880	5.97
	1 m					1 870	1 500	1 370	1 110			1 060	850	6.00
	0 m			2 800	2 170	1 820	1 450	1 340	1 070			1 090	880	5.80
	-1 m	*3840	*3 840	2 800	2 180	1 810	1 440	1 330	1 060			1 210	970	5.36
	-2 m	*5980	4 480	2 840	2 220	1 830	1 460					1 520	1 220	4.58
	-3 m			*2 240	*2 240							*2 200	*2 200	3.03
Stiel 2.12 m Platte 450 mm	4 m							1 510	1 240			*1 140	960	5.80
	3 m					*1 820	1 720	1 480	1 210	1 100	890	1 030	830	6.24
	2 m					2 000	1 610	1 430	1 160	1 080	870	960	770	6.46
	1 m					1 880	1 500	1 370	1 100	1 050	840	940	750	6.48
	0 m			2 760	2 140	1 810	1 430	1 320	1 060	1 020	820	960	770	6.31
	-1 m	*3 010	*3 010	2 750	2 130	1 780	1 400	1 300	1 030			1 040	830	5.91
	-2 m	*4 600	4 330	2 770	2 150	1 780	1 410	1 300	1 040			1 230	980	5.24
	-3 m	*6 100	4 450	2 840	2 210	1 830	1 450					1 780	1 420	4.08

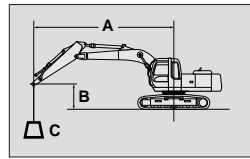
ZAXIS80SB, SCHILD (ABGESTÜTZT)

Gerät: kg

Bedingungen	Lasthöhe	Ausladung										Bei max. Reichweite		
		2 m		3 m		4 m		5 m		6 m		Meter		
Stiel 1.62 m Platte 450 mm	4 m											*1 300	1 220	5.23
	3 m											*1 270	1 040	5.73
	2 m					*2 950	1 720					*1 310	960	5.97
	1 m					*3 550	1 630	*2 590	1 200			*1 430	930	6.00
	0 m			*3 580	2 360	*3 790	1 580	*2 740	1 170			*1 650	960	5.80
	-1 m	*3 840	*3 840	*5 450	2 370	*3 670	1 560	*2 650	1 160			*2 130	1 060	5.36
	-2 m	*5 980	4 840	*4 490	2 410	*3 080	1 580					*2 420	1 330	4.58
	-3 m			*2 240	*2 240							*2 200	*2 200	3.03
Stiel 2.12 m Platte 450 mm	4 m							*1 580	1 330			*1 140	1 040	5.80
	3 m					*1 820	1 820	*1 750	1 300	*1 740	970	*1 110	910	6.24
	2 m					*2 530	1 740	*2 070	1 250	*1 860	950	*1 140	840	6.46
	1 m					*3 240	1 630	*2 410	1 200	*2 010	920	*1 220	820	6.48
	0 m			*3 510	2 330	*3 670	1 560	*2 650	1 150	*2 110	900	*1 370	840	6.31
	-1 m	*3 010	*3 010	*4 920	2 320	*3 730	1 530	*2 700	1 130			*1 630	910	5.91
	-2 m	*4 600	*4 600	*5 120	2 340	*3 410	1 530	*2 410	1 140			*2 190	1 070	5.24
	-3 m	*6 630	4 820	*3 680	2 400	*2 360	1 580					*2 250	1 540	4.08

- Hinweis:
- Angaben basieren auf ISO 10567.
 - Die Traglast überschreitet nicht 75 % der statischen Kipplast, wenn die Maschine auf festem und ebenem Untergrund steht und beträgt 87 % der hydraulischen Hubkraft.
 - Lastpunkt, Mitte des Löffelbolzen.
 - *Gekennzeichnete Werte sind durch die Hydraulik begrenzt.
 - 0 m = ebenerdig.

Metrische Abmessungen



A: Ausladung
B: Lasthöhe
C: Traglast

ZAXIS80SBLC

Angabe über Seite bzw. 360 Grad Angabe über Front Gerät: kg

Bedingungen	Lasthöhe	Ausladung										Bei max. Reichweite				
		2 m		3 m		4 m		5 m		6 m		Meter				
Stiel 1.62 m Platte 450 mm	4 m													*1 300	1 230	5.23
	3 m													*1 270	1 050	5.73
	2 m						2 190	1 750						1 200	970	5.97
	1 m						2 090	1 650	1 530	1 220				1 180	940	6.00
	0 m				3 170	2 430	2 040	1 600	1 490	1 180				1 220	970	5.80
	-1 m	*3 840	*3 840	3 180	2 430	2 030	1 590	1 480	1 170					1 350	1 070	5.36
	-2 m	*5 980	5 110	3 220	2 470	2 050	1 610							1 700	1 340	4.58
	-3 m			*2 240	*2 240									*2 200	*2 200	3.03
Stiel 2.12 m Platte 450 mm	4 m							*1 580	1 350					*1 140	1 050	5.80
	3 m					*1 820	*1 820	1 630	1 320	1 220		980	*1 110	920	6.24	
	2 m					2 220	1 770	1 580	1 270	1 190		960	1 060	850	6.46	
	1 m					2 100	1 660	1 520	1 210	1 160		930	1 040	830	6.48	
	0 m				3 140	2 400	2 030	1 590	1 470	1 170	1 140	900	1 070	850	6.31	
	-1 m	*3 010	*3 010	3 120	2 380	1 990	1 560	1 450	1 140					1 160	920	5.91
	-2 m	*4 600	*4 600	3 140	2 400	2 000	1 560	1 460	1 150					1 370	1 090	5.24
	-3 m	*6 630	5 090	3 220	2 460	2 050	1 610							1 990	1 570	4.08

ZAXIS80SBLC, SCHILD (ABGESTÜTZT)

Gerät: kg

Bedingungen	Lasthöhe	Ausladung										Bei max. Reichweite				
		2 m		3 m		4 m		5 m		6 m		Meter				
Stiel 1.62 m Platte 450 mm	4 m													*1 300	*1 300	5.23
	3 m													*1 270	1 140	5.73
	2 m						*2 950	1 720						*1 310	1 050	5.97
	1 m						*3 550	1 630	*2 590	1 200				*1 430	1 020	6.00
	0 m				*3 580	2 360	*3 790	1 580	*2 740	1 170				*1 650	1 050	5.80
	-1 m	*3 840	*3 840	*5 450	2 370	*3 670	1 560	*2 650	1 160					*2 130	1 170	5.36
	-2 m	*5 980	4 840	*4 490	2 410	*3 080	1 580							*2 420	1 460	4.58
	-3 m			*2 240	*2 240									*2 200	*2 200	3.03
Stiel 2.12 m Shoe 450 mm	4 m							*1 580	1 450					*1 140	1 130	5.80
	3 m					*1 820	*1 820	*1 750	1 420	*1 740	1 060		*1 110	990	6.24	
	2 m					*2 530	1 910	*2 070	1 370	*1 860	1 040		*1 140	920	6.46	
	1 m					*3 240	1 800	*2 410	1 310	*2 010	1 010		*1 220	900	6.48	
	0 m				*3 510	2 600	*3 670	1 720	*2 650	1 270	*2 110	990		*1 370	920	6.31
	-1 m	*3 010	*3 010	*4 920	2 580	*3 730	1 690	*2 700	1 250					*1 630	1 000	5.91
	-2 m	*4 600	*4 600	*5 120	2 600	*3 410	1 690	*2 410	1 250					*2 190	1 180	5.24
	-3 m	*6 630	5 490	*3 680	2 670	*2 360	1 740							*2 250	1 700	4.08

- Hinweis:
- Angaben basieren auf ISO 10567.
 - Die Traglast überschreitet nicht 75 % der statischen Kipplast, wenn die Maschine auf festem und ebenem Untergrund steht und beträgt 87 % der hydraulischen Hubkraft.
 - Lastpunkt, Mitte des Löffelbolzen.
 - *Gekennzeichnete Werte sind durch die Hydraulik begrenzt.
 - 0 m = ebenerdig.

Standardausrüstung

Die Standardausrüstung kann von Land zu Land variieren. Kontaktieren Sie diesbezüglich bitte Ihren HITACHI Fachhändler.

MOTOR

- P-Mode
- E-Mode
- 30 A Lichtmaschine
- Trockenluftfilter mit Staubablassventil (und Verschmutzungsanzeige)
- Motorölfilter (Patrone)
- Kraftstofffilter (Patrone)
- Doppelluftfilter
- Wasser- und Ölkühler mit Staubschutznetz
- Kühlmittel-Ausgleichsbehälter
- Lüfterschutz
- Motor mit Silentblocklagerung
- Automatische Drehzahlabsenkung

HYDRAULIKSYSTEM

- E-P-Mode
- Schnellaufwärmesystem für Vorsteuerkreis
- Dampfungsventil für Vorsteuerkreis
- Lasthalteventile Hub
- Hauptsteuergerät mit Druckbegrenzungsventil
- Freies Steuerelement
- Saugfilter
- Vollstrom – Rücklaufilter
- Vorsteuerfilter

KABINE

- CRES-Kabine (Kabine mit verstärkter Kabinenstruktur)
- Kabine mit OPG-Schutzdach gemäß Klasse I (ISO)
- Allwetter- Schallgedämmte Stahlkabine
- Verstärkte und getönte Verglasung
- 4 siliconbefüllte Kabinenlagerungen
- Einziehbare Frontscheibe (oben und unten) und Schiebefenster links
- Intervall-Scheibenwischer
- Scheibenwaschanlage vorne
- Fußraste
- Elektrisches Doppelsignalhorn
- AM - FM-Radio mit Digitaluhr
- Automatische Drehzahlabsenkung
- Sitzgurt
- Getränkehalter
- Zigarettenanzünder
- Aschenbecher
- Aufbewahrungsfach
- Handschuhfach
- Feuerlöscherhalter
- Bodenmatte
- Vorsteuerabschaltung
- Motor – Notabstellzug
- Klimaautomatik
- Transparente Dachluke mit Rollo
- Gefederter Komfortsitz

ÜBERWACHUNGSSYSTEM

- Optische Anzeigen: Betriebsstunden und Tageskilometerzähler, Kühlmitteltemperatur und Kraftstoffvorrat
- Warnlampen: Ladekontrolle, Motoröldruck, Motorüberhitzung, Luftfilterverschmutzung und Kraftstoffreserve
- Kontrolllampen: Motorvorwärmung, Arbeitsscheinwerfer, Automatische Drehzahlabsenkung
- Akustische Anzeigen: Motoröldruck und Motorüberhitzung

BELEUCHTUNG

- 2 Arbeitsscheinwerfer

UNTERWAGEN

- Unterbodenverkleidung
- Kontergewicht 1 200 kg
- Kraftstoffniveauanzeige
- Hydraulikölstandanzeige
- Werkzeugkasten
- Rückspiegel (rechts und links)
- Schwenkantrieb-Feststellbremse

UNTERWAGEN

- Fahrtrieb-Feststellbremse
- Fahrtriebabdeckungen
- Hydraulischer Kettenspanner
- Angeschraubte Kettenantriebsräder
- Lauf- und Tragrollen
- Verstärkte Kettenglieder mit abgedichteten Kettenbolzen

ARBEITSEINRICHTUNG

- HN-Gelenkbuchsen
- WC- Thermobehandelte Anlaufflächen
- Löffelspieleinstellung
- Monolytguss - Löffelgelenk A
- Zentrale Abschmierleiste
- Abgedichtete Löffelbolzen

SONSTIGES

- Standard-Werkzeugsatz
- Verschleißbare Maschinenabdeckungen
- Verschleißbarer Kraftstofftankdeckel
- Handläufe
- Fahrtrichtungsanzeige am Unterwagen
- ICX Datenaufzeichnung

Sonderausstattung

Die Sonderausrüstung kann von Land zu Land variieren. Kontaktieren Sie diesbezüglich bitte Ihren HITACHI Fachhändler.

KABINE

- Unteres Frontscheiben-Schutzgitter
- Oberes Frontscheiben-Schutzgitter
- Kabinendach - Schutzgitter
- Antivandalismusabdeckung
- Gefederter Sitz mit Heizung
- Luftgefederter Sitz mit Heizung
- Regenschutzdach
- Sonnenblende
- Zusatz-Sicherungskasten
- Wegfahrsperrung
- Steckdose 12 Volt

BELEUCHTUNG

- Zusätzliche Arbeitsscheinwerfer vorne
- Zusätzliche Arbeitsscheinwerfer hinten
- Rundumleuchte
- Zusatzscheinwerfer mit Abdeckung am Ausleger

UNTERWAGEN

- Abdeckung Drehwerksturm
- Schneidkante nicht austaschbar (breite: 2 320 mm und 2 450 mm)
- Schneidkante austauschbar (breite: 2.320 mm)

ANBAUGERÄTE

- Verrohrung für Hammer und Schere
- Teile für Hammeranbau
- Teile für Hammer und Scherenanbau
- 2-Gang-Wahlschalter
- Greiferverrohrung (Drehen)
- Greifer Drehen Pumpe (53 l/min)
- Verstärktes Löffelgestänge B
- Verstärkter Löffelstiel
- Hydraulische Schnellwechsler Verrohrung

SONSTIGES

- Schlauchbruch-Sicherheitsventile
- Überlastwarneinrichtung
- Elektrische Betankungspumpe
- Zusätzlicher Kraftstofffilter
- Hochleistungs-Vollstromfilter (mit Verschmutzungsanzeige)
- Biologisch abbaubares Öl

Hitachi Construction Machinery (Europe) NV

Souvereinstraat 16, 4903 RH Oosterhout, P.O. Box 404, 4900 AK Oosterhout, The Netherlands
T +31-(0)162 48 44 00, F +31-(0)162 45 74 53, www.hcme.com

Siciliëweg 5, Haven 5112, 1045 AT Amsterdam, P.O. Box 59239, 1040 KE Amsterdam, The Netherlands
T +31-(0)20 44 76 700, F +31-(0)20 33 44 045, www.hcme.com



**Breaking
new
ground**

HITACHI