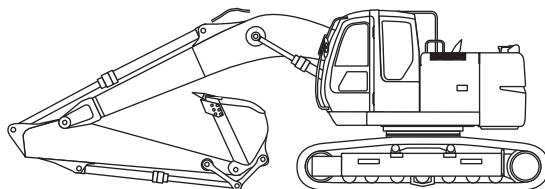


HITACHI ZAXIS225US

Motornennleistung
108 kW / 147 HP

Betriebsgewicht
23 000 - 24 300 kg

Löffelinhalt
PCSA gehäuft : 0.51 - 1.20 m³
CECE gehäuft : 0.45 - 1.00 m³



HITACHI

Gewichte und Bodendruck

ZAXIS225US / 225USLC:

Mit 5.68 m Monoblockausleger, 2.91 m Stiel und 0.80 m³ Löffel (PCSA gehäuft).

Plattentyp	Plattenbreite	Betriebsgewicht	Bodendruck
Dreistegplatten	600 mm	23 000 kg	52 kPa (0.53 kgf/cm ²)
Dreistegplatten	600 mm	23 500 kg	49 kPa (0.50 kgf/cm ²)
Dreistegplatten	700 mm	23 400 kg	45 kPa (0.46 kgf/cm ²)
Dreistegplatten	700 mm	23 900 kg	42 kPa (0.43 kgf/cm ²)
Dreistegplatten	800 mm	23 700 kg	40 kPa (0.40 kgf/cm ²)
Dreistegplatten	800 mm	24 200 kg	37 kPa (0.38 kgf/cm ²)
Flach	600 mm	23 800 kg	53 kPa (0.54 kgf/cm ²)
Flach	600 mm	24 300 kg	50 kPa (0.51 kgf/cm ²)

Bei den Werten in handelt es sich um die Daten des ZAXIS225USLC.

Gewichte der Basismaschine [mit 7 600 kg Kontergewicht und Dreistegplatten, ohne Ausleger, Kraftstoff, Hydrauliköl, Motoröl und Kühlmittel, etc.]:

ZAXIS225US. 18 800 kg mit 600 mm Platten
 ZAXIS225USLC 19 300 kg mit 600 mm Platten

Füllmengen

Kraftstofftank	270.0 l
Motorkühlmittel	23.0 l
Motoröl.	25.0 l
Schwenkantrieb	6.2 l
Endantrieb Fahren (je Seite)	7.2 l
Hydrauliksystem	200.0 l
Hydrauliktank	128.0 l

Tieflöffel-Ausrüstung

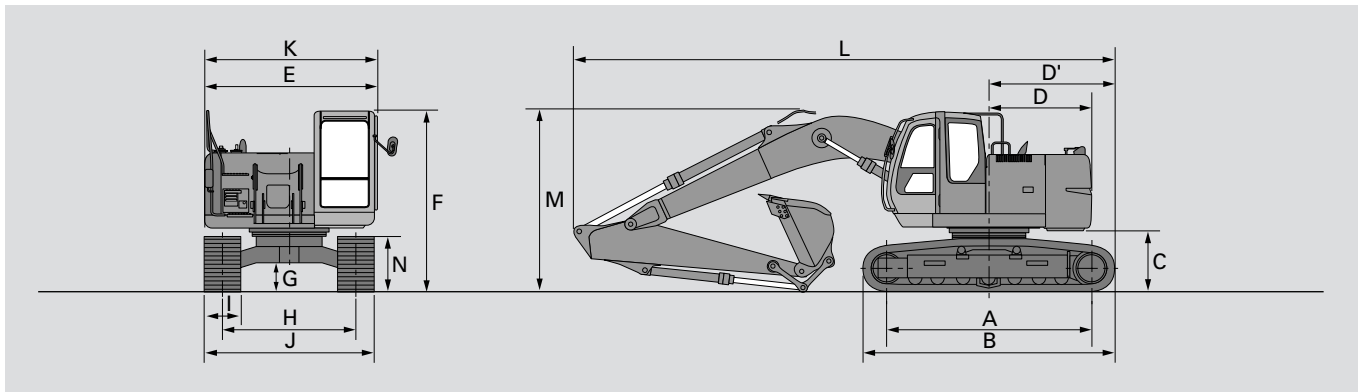
Ausleger und Löffelstiel als Kastenprofil - Schweißkonstruktion. 5.68 m Monoblockausleger, und Stiele 2.22 m und 2.91 m erhältlich.

Löffel als Schweißkonstruktion. Axialspieleinstellung an der Löffelanlenkung.

LÖFFELN

Inhalt PCSA gehäuft	Breite Ohne Seitenschnitten	Gewicht
0.56 m ³	700 mm	498 kg
0.68 m ³	800 mm	548 kg
0.90 m ³	1 000 mm	608 kg
1.02 m ³	1 100 mm	658 kg
1.13 m ³	1 200 mm	688 kg
1.25 m ³	1 300 mm	718 kg

Abmessungen



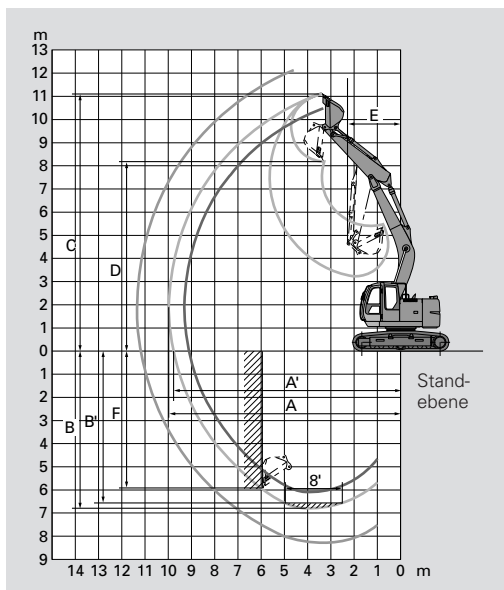
Gerät: mm

	ZAXIS225US	ZAXIS225USLC
A Mitte Kettenrad zu Mitte Leitrad	3 370	3 660
B Unterwagenlänge	4 170	4 460
*C Kontergewicht-Freiraum	1 005	1 005
D Schwenkradius hinten	1 680	1 680
D Länge hinten	2 090	2 230
E Gesamtbreite des Oberwagens	2 810	2 810
F Höhe über Kabine	2 950	2 950
*G Minimale Bodenfreiheit	450	450
H Spurweite	2 200	2 390
I Kettenplattenbreite	G 600	G 600
J Unterwagenbreite	2 800	2 990
K Gesamtbreite	2 810	2 990
L Gesamtlänge		
Mit 2.22 m Stiel	9 040	9 180
Mit 2.91 m Stiel	8 920	9 060
M Höhe über Ausleger		
Mit 2.22 m Stiel	3 160	3 160
Mit 2.91 m Stiel	2 990	2 990
N Kettenhöhe mit Dreistegplatten	920	920

* Ohne Kettenplattenstollen. G: Dreistegplatten

Arbeitsbereiche

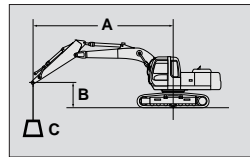
Gerät: mm



Stiellänge	ZAXIS225US / 225USLC	
	2.22 m	2.91 m
A Max. Aushub-Reichweite	9 350	10 010
A' Max. Aushub-Reichweite (am Boden)	9 140	9 810
B Max. Aushubtiefe	6 100	6 790
B' Max. Aushubtiefe (8' eben)	5 820	6 570
C Max. Schnitthöhe	10 550	11 100
D Max. Schütthöhe	7 640	8 190
E Min. Schwenkradius	2 590	2 300
F Max. Vertikalwand	5 000	5 920
Hubkraft ** ISO	151 kN (15 400 kgf)	151 kN (15 400 kgf)
Hubkraft ** SAE : PCSA	129 kN (13 200 kgf)	129 kN (13 200 kgf)
Reißkraft ** ISO	136 kN (13 900 kgf)	109 kN (11 100 kgf)
Reißkraft ** SAE : PCSA	131 kN (13 400 kgf)	102 kN (10 400 kgf)

Ohne Kettenplattenstollen. ** Bei Druckzuschaltung.

Metrische Abmessungen



A: Ausladung
B: Lastpunkt
C: Traglast

ZAXIS225US MONOBLOCKAUSLEGER

Angabe über Seite bzw. 360 Grad Angabe über Front Gerät: kg

Bedingungen	Lastpunkt	Ausladung												Bei max. Reichweite		
		3 m		4 m		5 m		6 m		7 m		8 m		Meter		
Stiel 2.22 m Platte 600 mm	6 m	*6 710	*6 710	*6 010	*6 010	*5 580	*5 580	*5 340	4 620	5 480	3 500			*5 310	3 850	6.71
	4 m			*8 570	7 920	*6 900	5 730	*6 010	4 400	5 300	3 340			4 820	3 080	7.60
	2 m					*8 460	5 250	6 630	4 120	5 180	3 230			4 460	2 820	7.88
	0 m			*10 160	6 900	8 440	5 030	6 440	3 950	5 180	3 220			4 600	2 890	7.63
	-1 m			*10 817	6 920	8 420	5 020	6 420	3 930					4 900	3 060	7.29
	-3 m	*10 770		*10 770	*8 950	7 090	*7 370	5 130	*5 890	4 040				*5 770	3 990	6.07
Stiel 2.91 m Platte 600 mm	6 m	*9 800	*9 800	*4 940	*4 940	*4 790	*4 790	*4 680	*4 680	*4 650	3 660			*4 040	3 260	7.48
	4 m			*7 350	*7 350	*6 160	5 870	*5 470	4 470	*5 040	3 540	4 480	2 860	*4 030	2 700	8.28
	2 m	*4 670	*4 670	*10 390	7 250	*7 910	5 340	*6 540	4 150	5 310	3 340	4 360	2 750	3 950	2 490	8.54
	0 m	*7 490	*7 490	*11 270	6 860	8 430	5 020	6 420	3 930	5 150	3 190	4 270	2 660	4 040	2 530	8.32
	-1 m	*12 410	*11 060	*11 220	6 830	8 370	4 960	6 360	3 870	5 110	3 160	4 260	2 650	4 250	2 650	8.01
	-3 m	*7 790	*7 790	*9 850	6 930	*8 000	5 000	6 400	3 900					5 260	3 260	6.91
	-5 m			*6 279	*6 270									*5 010	*5 010	4.78

ZAXIS225USLC MONOBLOCKAUSLEGER

Gerät: kg

Bedingungen	Lastpunkt	Ausladung												Bei max. Reichweite		
		3 m		4 m		5 m		6 m		7 m		8 m		Meter		
Stiel 2.22 m Platte 600 mm	6 m	*6 710	*6 710	*6 010	*6 010	*5 580	*5 580	*5 340	5 150	*5 490	3 920			*5 310	4 290	6.71
	4 m			*8 570	*8 570	*6 900	6 430	*6 010	4 920	*6 000	3 750			*5 320	3 450	7.60
	2 m					*8 460	5 930	*6 930	4 630	5 930	3 640			5 080	3 170	7.88
	0 m			*10 160	7 880	*8 970	5 710	*7 360	4 460	5 920	3 630			5 250	3 250	7.63
	-1 m			*10 820	7 900	*8 780	5 690	*7 250	4 440					5 590	3 450	7.29
	-3 m	*10 770	*10 770	*8 950	8 080	*7 370	5 810	*5 890	4 550					*5 770	4 490	6.07
Stiel 2.91 m Platte 600 mm	6 m			*4 940	*4 940	*4 790	*4 790	*4 680	*4 680	*4 650	4 080			*4 040	3 640	7.48
	4 m	*9 800	*9 800	*7 350	*7 350	*6 160	*6 160	*5 470	4 990	*5 040	3 950	*4 790	3 200	*4 030	3 020	8.28
	2 m			*10 390	8 250	*7 910	6 020	*6 540	4 660	*5 690	3 750	4 970	3 090	*4 300	2 800	8.54
	0 m	*4 670	*4 670	*11 270	7 850	*8 860	5 690	*7 230	4 430	5 890	3 600	4 870	3 000	4 610	2 850	8.32
	-1 m	*7 490	*7 490	*11 220	7 810	*8 880	5 630	*7 280	4 380	5 850	3 560	4 860	2 990	4 850	2 990	8.01
	-3 m	*12 410	*12 410	*9 850	7 920	*8 000	5 680	*6 560	4 410					*5 340	3 680	6.91
	-5 m	*7 790	*7 790	*6 270	*6 270									*5 010	*5 010	4.78

- Hinweis:
- Angaben basieren auf ISO 10567.
 - Die Traglast überschreitet nicht 75 % der statischen Kippplast, wenn die Maschine auf festem und ebenem Untergrund steht und beträgt 87 % der hydraulischen Hubkraft.
 - Lastpunkt, Mitte des Löffelbolzen.
 - *Gekennzeichnete Werte sind durch die Hydraulik begrenzt.
 - 0 m = ebenerdig.

Standardausrüstung

Die Standardausrüstung kann von Land zu Land variieren. Kontaktieren Sie diesbezüglich bitte Ihren HITACHI Fachhändler.

MOTOR

- H/P-Mode
- E-Mode
- 50 A Lichtmaschine
- Trockenluftfilter mit Staubablassventil (mit Verschmutzungsanzeige)
- Motorölfilter (Patrone)
- Kraftstofffilter (Patrone)
- Doppelluftfilter
- Wasser- und Ölkühler mit Staubschutznetz
- Kühlmittel-Ausgleichsbehälter
- Lüfterschutz
- Motor mit Silentblocklagerung
- Automatische Drehzahlablenkung
- Automatische Drehzahlreglung

HYDRAULIKSYSTEM

- Betriebsartenschalter
- Motordrehzahl-Sensorsystem
- E-P-Mode
- Druckzuschaltung (power boost)
- Automatische Hubkraftverstärkung
- Schnellaufwärmesystem für Vorsteuerkreis
- Dampfungsventil für Vorsteuerkreis
- Lasthalteventile Hub und Stiel
- Hauptsteuergerät mit Druckbegrenzungsventil
- Freies Steuerelement
- Saugfilter
- Vollstrom – Rücklaufilter
- Vorsteuerfilter

KABINE

- CRES-Kabine (Kabine mit verstärkter Kabinenstruktur)
- Kabine mit OPG-Schutzdach gemäß Klasse I (ISO)
- Allwetter- Schallgedämmte Stahlkabine
- (Bronze) getönte Verglasung
- 4 siliconbefüllte Kabinenlagerungen
- Einziehbares Frontscheibe (oben und unten) und Schiebefenster links
- Intervall-Scheibenwischer
- Scheibenwaschanlage vorne
- Verstellbarer Komfortsitz mit einstellbaren Armlehnen
- Fußraste
- Elektrisches Doppelsignalhorn
- AM - FM-Radio mit Digitaluhr
- Schalter für automatische Drehzahlablenkung und automatische Drehzahlregelung
- Sitzgurt
- Getränkehalter
- Zigarettenanzünder
- Aschenbecher
- Aufbewahrungsfach
- Handschuhfach
- Feuerlöscherhalter
- Bodenmatte
- Vorsteuerabschaltung
- Motor – Notabstellzug
- Klimaautomatik
- Transparente Dachluke mit Rollo
- Gefederter Komfortsitz

ÜBERWACHUNGSSYSTEM

- Optische Anzeigen: Betriebsstunden und Tageskilometerzähler, Kühlmitteltemperatur und Kraftstoffvorrat
- Warnlampen: Ladekontrolle, Motoröldruck, Motorüberhitzung, Luftfilterverschmutzung und Kraftstoffreserve
- Kontrolllampen: Motorvorwärmung, Motorölstand, Motorkühlmittelstand, Hydraulikölstand, Arbeitsscheinwerfer, Automatische Drehzahlablenkung, Automatische Drehzahlregelung, Grabmodus und Anbaugerätemodus
- Akustische Anzeigen: Motoröldruck und Motorüberhitzung

BELEUCHTUNG

- 2 Arbeitsscheinwerfer

OBERWAGEN

- Unterbodenverkleidung
- Kontergewicht 7 600 kg
- Kraftstoffniveaumanzeige
- Hydraulikölstandanzeige
- Werkzeugkasten
- Rückspiegel (rechts und links) (30 l/min)
- Schwenkantrieb-Feststellbremse

UNTERWAGEN

- Fahrtrieb-Feststellbremse
- Fahrtriebabdeckungen
- Kettenführung und Hydraulischer Kettenspanner
- Angeschraubte Kettenantriebsräder
- Lauf- und Tragrollen
- Verstärkte Kettenglieder mit abgedichteten Kettenbolzen

ARBEITSEINRICHTUNG

- HN-Gelenkbuchsen
- WC- Thermobehandelte Anlaufflächen
- Verstärkte Kunstharzanlaufscheiben
- Flanschbolzen
- Monolytguss - Schaufelgelenk A
- Zentrale Abschmierleiste
- Abgedichtete Löffelbolzen

SONSTIGES

- Standard-Werkzeugsatz
- Verschleißbare Maschinenabdeckungen
- Verschleißbarer Kraftstofftankdeckel
- Rutschfeste Aufstiege und Handläufe
- Fahrtrichtungsanzeige am Unterwagen
- ICX Datenaufzeichnung

Sonderausstattung

Die Sonderausrüstung kann von Land zu Land variieren. Kontaktieren Sie diesbezüglich bitte Ihren HITACHI Fachhändler.

KABINE

- Unteres Frontscheiben-Schutzgitter
- Oberes Frontscheiben-Schutzgitter
- Kabinendach - Schutzgitter
- Kabine mit OPG- Schutzdach gemäß Klasse II (ISO)
- Antivandalismusabdeckung
- Gefederter Sitz mit Heizung
- Luftgefederter Sitz mit Heizung
- Regenschutzdach
- Sonnenblende
- Zusatz-Sicherungskasten
- Wegfahrsperr
- Steckdose 12 Volt

BELEUCHTUNG

- Zusätzliche Arbeitsscheinwerfer vorne
- Zusätzliche Arbeitsscheinwerfer hinten
- Rundumleuchte
- Zusatzscheinwerfer mit Abdeckung am Ausleger

UNTERWAGEN

- Kettenführungen (2 Stück pro Seite)
- Geschlossener Kettenschutz
- Abdeckung Drehwerksturm

ANBAUGERÄTE

- Verrohrung für Hammer und Schere
- Teile für Hammeranbau
- Teile für Hammer und Scherenanbau
- Teile für 2-Gang-Wahlschalter
- Greiferverrohrung (Drehen)
- Greifer Drehen Pumpe (30 l/min)
- Klemme geringer Schwenkradius
- Verstärktes Löffelgestänge B
- Verstärkter Löffelstiel

SONSTIGES

- Schlauchbruch-Sicherheitsventile
- Überlastwarneinrichtung
- Elektrische Betankungspumpe
- Zusätzlicher Kraftstofffilter
- Hochleistungs-Vollstromfilter (mit Verschmutzungsanzeige)
- Biologisch abbaubares Öl

Hitachi Construction Machinery (Europe) NV

Souvereinstraat 16, 4903 RH Oosterhout, P.O. Box 404, 4900 AK Oosterhout, The Netherlands
T +31-(0)162 48 44 00, F +31-(0)162 45 74 53, www.hcme.com

Siciliëweg 5, Haven 5112, 1045 AT Amsterdam, P.O. Box 59239, 1040 KE Amsterdam, The Netherlands
T +31-(0)20 44 76 700, F +31-(0)20 33 44 045, www.hcme.com



**Breaking
new
ground**

HITACHI