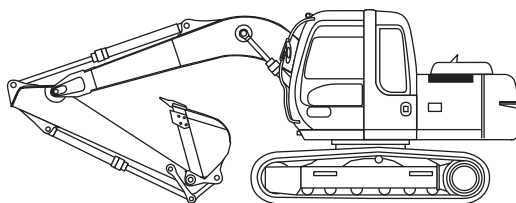


HITACHI ZAXIS110

Motornennleistung
61 kW / 83 HP

Betriebsgewicht
10 300 - 12 200 kg

Löffelinhalt
PCSA gehäuft : 0.19 - 0.59 m³
CECE gehäuft : 0.17 - 0.50 m³



HITACHI

Motor

Model Isuzu BB-4BG1T
 Typ 4-Takt Wassergekühlt mit Direkteinspritzung
 Ansaugung Turboaufladung
 Anzahl der Zylinder 4
 Nennleistung
 DIN 6271, netto H/P-Modus: 63 kW (85 PS)
 bei 2 150 min⁻¹ (U/min)
 P-Modus: 59 kW (80 PS) bei 1 950 min⁻¹ (U/min)
 SAE J1349, netto H/P-Modus: 61 kW (83 HP)
 bei 2 150 min⁻¹ (U/min)
 P-Modus: 58 kW (79 HP) bei 1 950 min⁻¹ (U/min)
 Maximales Drehmoment 340 Nm (35 kgf/m)
 bei 1 600 min⁻¹ (U/min)
 Hubraum 4.329 l
 Bohrung und Hub 105 mm x 125 mm
 Batterien 2 x 12 V / 55 Ah
 Regler Mechanische Drehzahlregelung mittels Schrittmotor

Hydrauliksystem

- Betriebsartenschalter
- Betriebsart Graben / Betriebsart Anbaugeräte
- Motordrehzahl-Sensorsystem

Hauptpumpen. 2 Axialkolbenpumpen mit variabler Fördermenge
 Fördermenge max. 2 x 100 l/min
 Vorsteuerpumpe 1 Zahnradpumpe
 Fördermenge max. 33 l/min

HYDRAULIKMOTOREN

Fahrtrieb 2 Axialkolbenmotoren mit variabler Schluckmenge
 Schwenkantrieb 1 Axialkolbenmotor

BETRIEBSDRÜCKE

Auslegerkreis 34.3 MPa (350 kgf/cm²)
 Schwenkkreis 31.4 MPa (320 kgf/cm²)
 Fahrkreis. 34.3 MPa (350 kgf/cm²)
 Vorsteuerkreis 3.9 MPa (40 kgf/cm²)

HYDRAULIKZYLINDER

Hochfeste Kolbenstangen und Zylinderrohre. Endlagendämpfungen in Ausleger- und Stielzylinder garantieren einen kontrollierten und schockfreien Anschlag an den Zylinderenden.

ABMESSUNGEN

	Anzahl	Bohrung	Stangendurchmesser
Ausleger	2	95 mm	70 mm
Stiel	1	105 mm	75 mm
Löffel	1	95 mm	65 mm

HYDRAULIKFILTER

Die Hydraulikkreise sind mit hochwertigen Hydraulikfiltern ausgestattet. Ein Ansaugfilter befindet sich in der Saugleitung und Vollstromfilter befinden sich in der Rückleitung.

Bedienungselemente

Vorsteuerung mit Original Hitachi Schockabsorbier- und Schnellaufwärmesystem. Hydraulisches Aufwärmesystem für Motor- und Hydrauliköl.

- Kreuzschalthebel für Ausleger und Schwenken 2
- Pedal / Handhebelsteuerung für Fahren 2

Oberwagen

OBERWAGENKONSTRUKTION

Geschweißte Kastenprofilkonstruktion aus massiven Stahlblechen gefertigt für extremste Belastungen. Der im D-Profil gefertigte Rahmen ist äußerst verwindungssteif.

SCHWENKANTRIEB

Axialkolbenmotor mit im Ölbad laufenden Planetengetriebe. Einreihiger Kugeldrehkranz mit innenliegender Verzahnung induktivgehärtet. Die innenliegende Verzahnung und das Antriebsritzel Laufen im Fettbad. Die Lamellen-Feststellbremse für das Schwenkwerk ist federbelastet und wird hydraulisch gelöst. Schwenkgeschwindigkeit bei 13.9 min⁻¹ (U/min)

FAHRERKABINE

Eigenständige, großzügig dimensionierte Komfortkabine, 1 005 mm Breite x 1 675 mm Höhe gemäß ISO Norm. Großflächige Sicherheit- Rundumverglasung für uneingeschränkte Sicht. Frontscheiben (oben und unten) können geöffnet werden. Vielfach einstellbarer Komfortsitz mit Armlehnen, mit und ohne Bedienkonsole verstellbar.

Unterwagen

KETTEN

X-Unterwagen. Geschweißter Laufwerkrahmen unter Verwendung ausgewählter Materialien. Der Seitenrahmen ist mit den Laufwerkrahmen verschweißt. Dauergeschmierte Lauf- Tragrollen, Kettenantriebs- und Leiträder mit schwimmenden Dichtungen. Die Dreistegplatten sind aus induktionsgehärtetem Walzstahl gefertigt. Flachplatten und Sinusplatten sind ebenfalls erhältlich. Gehärtete und abgedichtete Kettenbolzen. Hydraulischer (Fett) Kettenspanner mit schockabsorbierender Antischockfeder.

ANZAHL DER LAUF- UND TRAGROLLEN UND KETTENPLATTEN PRO SEITE

Tragrollen 1: ZAXIS110
 Laufrollen 6: ZAXIS110
 Kettenplatten 41: ZAXIS110

FAHRANTRIEB

Separater Antrieb der Ketten über 2 Stufen Axialkolbenmotor mit Planetengetriebe, gegenläufig zu betreiben. Die Kettenantriebsräder sind austauschbar. Die Lamellen-Feststellbremse ist federbelastet und wird hydraulisch gelöst. Schockabsorbierende Ventile garantieren ein weiches Abbremsen. Automatische Fahrstufenschaltung: schnell/langsam. Fahrgeschwindigkeiten schnell: 0 bis 5.5 km/h
 langsam: 0 bis 3.6 km/h
 Zugkraft max. 91 kN (9 300 kgf)
 Steigfähigkeit 35° (70 %) kontinuierlich

Füllmengen

Kraftstofftank 250.0 l
 Motorkühlmittel 19.0 l
 Motoröl 15.8 l
 Schwenkantrieb 3.2 l
 Endantrieb Fahren (je Seite) 4.0 l

Hydrauliksystem 130.0 l
 Hydrauliktank 69.0 l

Gewichte und Bodendruck

ZAXIS110 (OHNE SCHILD):

Mit 4.27 m Monoblockausleger, 2.26 m Stiel und 0.45 m³ Löffel (PCSA gehäuft).

Plattentyp	Plattenbreite	Standard-Unterwagen	
		Betriebsgewicht	Bodendruck
Dreistegplatten	500 mm	10 400 kg	37 kPa (0.38 kgf/cm ²)
Dreistegplatten	600 mm	11 600 kg	32 kPa (0.33 kgf/cm ²)
Dreistegplatten	700 mm	10 900 kg	28 kPa (0.29 kgf/cm ²)
Gummistollenketten	500 mm	10 300 kg	37 kPa (0.38 kgf/cm ²)
Flach	510 mm	10 700 kg	37 kPa (0.38 kgf/cm ²)

ZAXIS110 (MIT SCHILD):

Mit 4.27 m Monoblockausleger, 2.26 m Stiel und 0.45 m³ Löffel (PCSA gehäuft).

Plattentyp	Plattenbreite	Moor-Unterwagen	
		Betriebsgewicht	Bodendruck
Dreistegplatten	500 mm	11 400 kg	41 kPa (0.42 kgf/cm ²)

ZAXIS110 MIT OFF-SET-AUSLEGER (OHNE SCHILD):

Mit 1.95 Stiel und 0.45 m³ (PCSA gehäuft) Löffel.

Plattentyp	Plattenbreite	Standard-Unterwagen	
		Betriebsgewicht	Bodendruck
Dreistegplatten	500 mm	11 200 kg	40 kPa (0.41 kgf/cm ²)
Dreistegplatten	600 mm	11 400 kg	34 kPa (0.35 kgf/cm ²)
Dreistegplatten	700 mm	11 600 kg	30 kPa (0.31 kgf/cm ²)
Gummistollenketten	500 mm	11 100 kg	39 kPa (0.40 kgf/cm ²)
Flach	510 mm	11 500 kg	40 kPa (0.41 kgf/cm ²)

ZAXIS110 MIT OFF-SET-AUSLEGER (MIT SCHILD):

Mit 1.95 Stiel und 0.45 m³ (PCSA gehäuft) Löffel.

Plattentyp	Plattenbreite	Moor-Unterwagen	
		Betriebsgewicht	Bodendruck
Dreistegplatten	500 mm	12 200 kg	43 kPa (0.44 kgf/cm ²)

Gewichte der Basismaschine (mit 1 800 kg Kontergewicht und Dreistegplatten, ohne Ausleger, Kraftstoff, Hydrauliköl, Motoröl und Kühlmittel, etc.):

Ohne Schild 7 900 kg mit 500 mm Platten
Mit Schild 8 900 kg mit 500 mm Platten

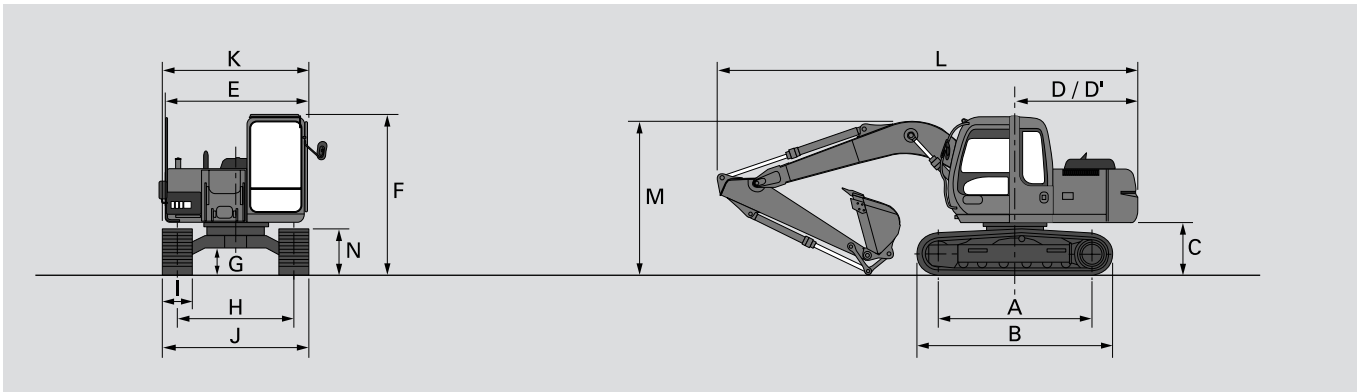
Tieföffel-Ausrüstung

Ausleger und Löffelstiel als Kastenprofil - Schweißkonstruktion.
4.27 m Monoblockausleger, Off-set-Ausleger und Stiele
1.96, 2.26 m und 2.26 m erhältlich.
Löffel als Schweißkonstruktion.

LÖFFELN

Inhalt PCSA gehäuft	Breite		Gewicht
	Ohne Seitenschneiden		
0.32 m ³	600 mm		287 kg
0.39 m ³	700 mm		322 kg
0.47 m ³	800 mm		352 kg
0.54 m ³	900 mm		372 kg
0.62 m ³	1 000 mm		407 kg

Abmessungen: Monoblockausleger



Gerät: mm

ZAXIS110				
A	Mitte Kettenrad zu Mitte Leitrad	2 620		
B	Untervagenlänge	3 340		
*C	Kontergewicht-Freiraum	890		
D	Schwenkradius hinten	2 130		
D	Länge hinten	2 130		
E	Gesamtbreite des Oberwagens	2 460		
F	Höhe über Kabine	2 740		
*G	Minimale Bodenfreiheit	440		
H	Spurweite	1 990		
I	Kettenplattenbreite	G 500	G 600	G 700
J	Untervagenbreite	2 490	2 590	2 690
K	Gesamtbreite	2 500	2 590	2 690
L	Gesamtlänge			
	Mit 1.96 m Stiel	7 220		
	Mit 2.26 m Stiel	7 220		
	Mit 2.81 m Stiel	7 240		
M	Höhe über Ausleger			
	Mit 1.96 m Stiel	2 600		
	Mit 2.26 m Stiel	2 680		
	Mit 2.81 m Stiel	**2 680		
N	Kettenhöhe mit Dreistegplatten	785		

* Ohne Kettenplattenstollen.

G: Dreistegplatten

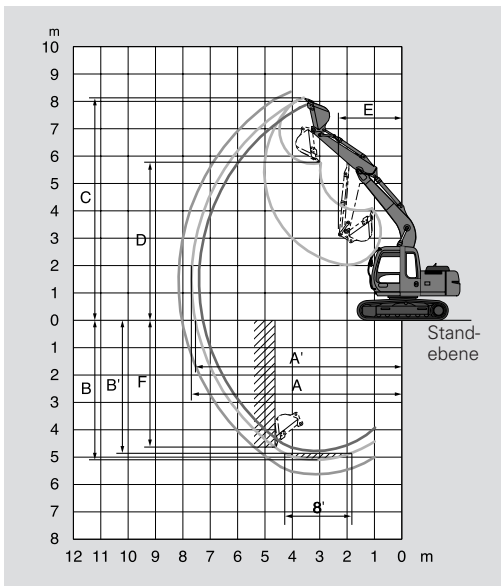
F: Flache Platte

** Abmessung mit Stiel in Transportöffnung.

T: Sinusplatte

Arbeitsbereiche

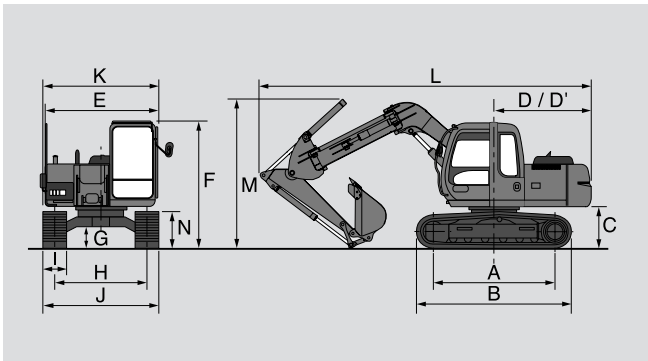
Gerät: mm



Stiellänge	ZAXIS 110 mit Off-set-Ausleger			
	4.27 m Monoblockausleger			
	1.96 m	2.26 m	2.81 m	
A	Max. Aushub-Reichweite	7 430	7 700	8 180
A	Max. Aushub-Reichweite (am Boden)	7 290	7 570	8 060
B	Max. Aushubtiefe	4 780	5 080	5 630
B'	Max. Aushubtiefe (8' eben)	4 520	4 850	5 430
C	Max. Schritthöhe	7 940	8 110	8 360
D	Max. Schütthöhe	5 530	5 700	5 960
E	Min. Schwenkradius	2 310	2 340	2 600
F	Max. Vertikalwand	4 320	4 620	5 140
Losbrechkraft ISO		90 kN (9 200 kgf)		
Losbrechkraft SAE: PCSA		78 kN (8 000 kgf)		
Reißkraft ISO		60 kN	55 kN	48 kN
		(6 100 kgf)	(5 600 kgf)	(4 900 kgf)
Reißkraft SAE: PCSA		57 kN	52 kN	47 kN
		(5 900 kgf)	(5 300 kgf)	(4 800 kgf)

Ohne Kettenplattenstollen.

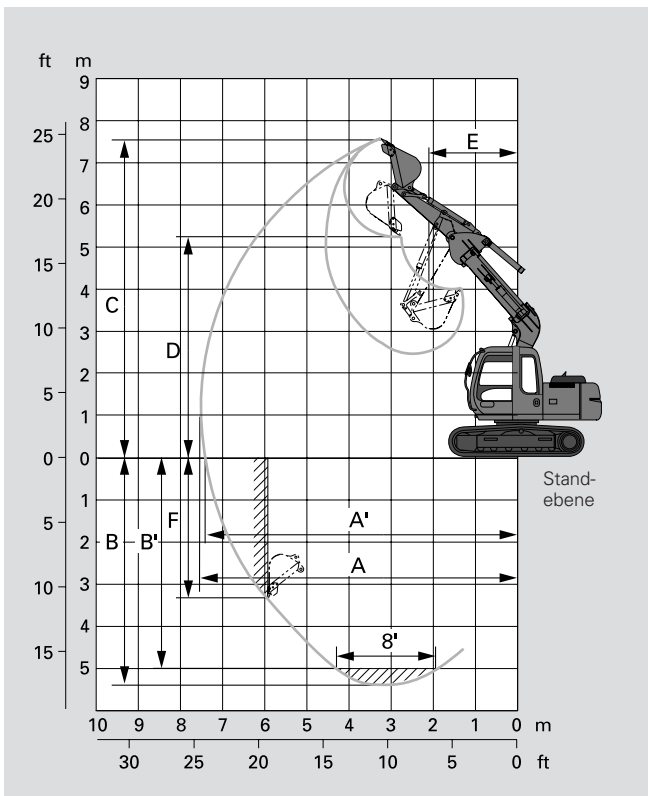
Abmessungen: Off-set-Ausleger



		Gerät: mm
		ZAXIS110 mit Off-set-Ausleger
A	Mitte Kettenrad zu Mitte Leitrad	2 620
B	Untervagenlänge	3 340
*C	Kontergewicht-Freiraum	890
D	Schwenradius hinten	2 130
D'	Länge hinten	2 130
E	Gesamtbreite des Oberwagens	2 460
F	Höhe über Kabine	2 740
*G	Minimale Bodenfreiheit	440
H	Spurweite	1 990
I	Kettenplattenbreite	G 500
J	Untervagenbreite	2 490
K	Gesamtbreite	2 500
L	Gesamtlänge	
	Mit 1.96 m Stiel	7 280
M	Höhe über Ausleger	
	Mit 1.96 m Stiel	3 050
N	Kettenhöhe mit Dreistegplatten	785

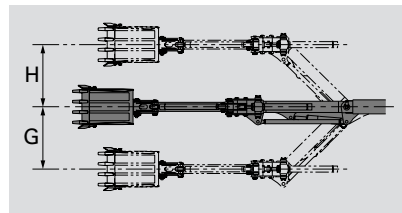
* Ohne Kettenplattenstollen. G: Dreistegplatten

Arbeitsbereiche: Off-set-Ausleger

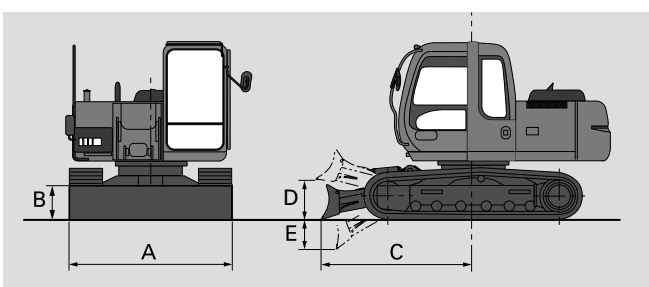


		Gerät: mm	
		ZAXIS110 mit Off-set-Ausleger	
Stiellänge		1.96 m	1.96 m
Versatzmaß		0 m	Max.
A	Max. Aushub-Reichweite	7 620	7 090
A	Max. Aushub-Reichweite (am Boden)	7 480	6 940
B	Max. Aushubtiefe	5 340	4 800
B'	Max. Aushubtiefe (8' eben)	5 055	4 510
C	Max. Schritthöhe	7 720	7 370
D	Max. Schütthöhe	5 330	4 980
E	Min. Schwenradius	2 890	2 450 / 2 450*
F	Max. Vertikalwand	4 719	4 190
G	Versatzmaß, links	-	1 420
H	Versatzmaß, rechts	-	1 420
Losbrechkraft ISO		90 kN (9 200 kgf)	
Losbrechkraft SAE : PCSA		78 kN (8 000 kgf)	
Reißkraft ISO		63 kN (6 400 kgf)	
Reißkraft SAE : PCSA		61 kN (6 200 kgf)	

* Linker/rechter Seitenversatz.



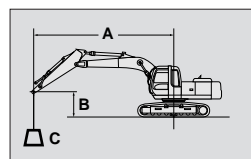
ZAXIS110 mit Planierschild (Option)



Mit 4.27 m Monoblockausleger, 1.96 m Stiel, 500 mm Dreistegplatte und 0.45 m³ Löffel (PCSA gehäuft) für ZAXIS110 Löffel.

Betriebsgewicht	11 400 kg
Bodendruck	41 kPa (0.42 kgf/cm²)
A Gesamtbreite des Schildes	2 490 mm
B Gesamthöhe des Schildes	480 mm
C Schildabstand	2 480 mm
D Max. Hubhöhe über Boden	480 mm
E Max. Senktiefe vom Boden	510 mm

Metrische Abmessungen



A: Ausladung
B: Lastpunkt
C: Traglast

ZAXIS110 MONOBLOCKAUSLEGER



Angabe über Seite bzw. 360 Grad



Angabe über Front

Gerät: kg

Bedingungen	Lastpunkt	Ausladung								Bei max. Reichweite		
		3 m		4 m		5 m		6 m		Meter		
Stiel 1.96 m	4 m	*3 750	*3 750	*3 380	*3 380	3 120	2 380			*2 060	1 950	5.63
Platte 500 mm	2 m	*6 250	4 790	4 190	3 120	2 970	2 250	2 250	1 710	*2 110	1 630	6.18
	0 m	6 350	4 450	3 950	2 900	2 840	2 120	2 190	1 650	2 170	1 640	6.03
	- 1 m	6 340	4 440	3 920	2 870	2 820	2 100			2 350	1 770	5.70
	- 3 m	*5 300	4 580	*3 940	2 960					*3 490	2 700	4.29

ZAXIS110 MONOBLOCKAUSLEGER

Gerät: kg

Bedingungen	Lastpunkt	Ausladung								Bei max. Reichweite		
		3 m		4 m		5 m		6 m		Meter		
Stiel 2.26 m	4 m			*3 120	*3 120	2 990	2 400			*1 740	1 740	5.93
Platte 500 mm	2 m	*5 840	4 870	4 220	3 140	2 980	2 260	2 250	1 710	*1 780	1 520	6.45
	0 m	6 350	4 450	3 950	2 900	2 830	2 110	2 170	1 640	2 020	1 520	6.31
	- 1 m	6 310	4 410	3 900	2 850	2 800	2 080			2 170	1 630	5.99
	- 3 m	*5 710	4 520	3 960	2 910					3 150	2 350	4.68

ZAXIS110 MONOBLOCKAUSLEGER

Gerät: kg

Bedingungen	Lastpunkt	Ausladung								Bei max. Reichweite		
		3 m		4 m		5 m		6 m		Meter		
Stiel 2.81 m	6 m					*2 020	*2 020			*1 670	*1 670	5.19
Platte 500 mm	4 m			*2 620	*2 620	*2 610	2 440	*2 310	1 800	*1 510	*1 510	6.45
	2 m	*5 020	*5 020	*3 860	3 200	3 000	2 270	2 260	1 710	*1 560	*1 350	6.93
	0 m	6 360	4 450	3 950	2 890	2 820	2 100	2 150	1 610	1 790	1 340	6.80
	- 1 m	6 250	4 350	3 860	2 810	2 760	2 050	2 120	1 590	1 890	1 420	5.51
	- 3 m	*6 280	4 390	3 870	2 820	2 770	2 060			2 540	1 900	5.32

ZAXIS110 MIT OFF-SET-AUSLEGER

Gerät: kg

Bedingungen	Lastpunkt	Ausladung								Bei max. Reichweite		
		3 m		4 m		5 m		6 m		Meter		
Stiel 1.95 m	4 m			*2 310	*2 310	*2 300	*2 300			*1 620	*1 620	5.83
Platte 500 mm	2 m			*3 510	2 880	2 800	2 050	2 080	1 520	*1 630	1 630	6.35
	0 m	*4 760	3 820	3 580	2 510	2 560	1 830	1 960	1 400	*1 850	1 330	6.22
	- 1 m	5 690	3 800	3 510	2 450	2 520	1 780			2 000	1 430	5.89
	- 3 m	*5 870	4 000	3 640	2 560					3 030	2 170	4.54

Hinweis: 1. Angaben basieren auf SAE J1097.

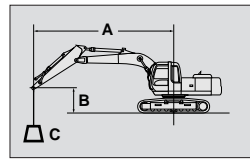
2. Die Traglast überschreitet nicht 75 % der statischen Kippplast, wenn die Maschine auf festem und ebenem Untergrund steht und beträgt 87 % der hydraulischen Hubkraft.

3. Den Lastpunkt bildet ein Haken (keine Standardausrüstung) hinten am Löffel.

4. *Gekennzeichnete Werte sind durch die Hydraulik begrenzt.

5. 0 m = ebenerdig.

Metrische Abmessungen



A: Ausladung
B: Lastpunkt
C: Traglast

ZAXIS110 SCHILD (ABGESTÜTZT) MONOBLOCKAUSLEGER



Angabe über Seite bzw. 360 Grad



Angabe über Front

Gerät: kg

Bedingungen	Lastpunkt	Ausladung								Bei max. Reichweite		
		3 m		4 m		5 m		6 m		Meter		
Stiel 1.96 m Platte 500 mm	4 m	*3 750	*3 750	*3 380	3 380	*3 200	2 600			*2 060	2 060	5.63
	2 m	*6 250	5 230	*4 530	3 410	*3 740	2 460	*3 130	1 880	*2 110	1 800	6.18
	0 m	*6 810	4 890	*5 320	3 190	*4 190	2 340	*2 800	1 820	*2 460	1 810	6.03
	- 1 m	*7 030	4 880	*5 280	3 160	*4 150	2 320			*2 840	1 950	5.70
	- 3 m	*5 300	5 020	*3 940	3 250					*3 490	2 960	4.29

ZAXIS110 SCHILD (ABGESTÜTZT) MONOBLOCKAUSLEGER

Gerät: kg

Bedingungen	Lastpunkt	Ausladung								Bei max. Reichweite		
		3 m		4 m		5 m		6 m		Meter		
Stiel 2.26 m Platte 500 mm	4 m			*3 120	*3 120	*2 990	2 620			*1 740	*1 740	5.93
	2 m	*5 840	5 310	*4 320	3 430	*3 590	2 470	*3 200	1 880	*1 780	1 690	6.45
	0 m	*7 230	4 890	*5 240	3 190	*4 130	2 330	*3 430	1 810	*2 060	1 680	6.31
	- 1 m	*7 140	4 850	*5 300	3 140	*4 170	2 300			*2 360	1 800	5.99
	- 3 m	*5 710	4 960	*4 310	3 200					*3 410	2 580	4.68

ZAXIS110 SCHILD (ABGESTÜTZT) MONOBLOCKAUSLEGER

Gerät: kg

Bedingungen	Lastpunkt	Ausladung								Bei max. Reichweite		
		3 m		4 m		5 m		6 m		Meter		
Stiel 2.81 m Platte 500 mm	6 m					*2 020	*2 020			*1 670	*1 670	5.19
	4 m			*2 620	*2 620	*2 610	*2 610	*2 310	1 970	*1 510	*1 510	6.45
	2 m	*5 020	*5 020	*3 860	3 490	*3 290	2 490	*2 960	1 880	*1 560	1 500	6.93
	0 m	*6 980	4 890	*5 020	3 180	*3 970	2 310	*3 330	1 790	*1 790	1 490	6.31
	- 1 m	*7 170	4 790	*5 240	3 100	*4 120	2 260	*3 380	1 760	2 030	1 570	6.51
	- 3 m	*6 280	4 830	*4 730	3 110	*3 600	2 270			*3 200	2 100	5.32

ZAXIS110 SCHILD (ABGESTÜTZT), OFF-SET-AUSLEGER

Gerät: kg

Bedingungen	Lastpunkt	Ausladung								Bei max. Reichweite		
		3 m		4 m		5 m		6 m		Meter		
Stiel 1.95 m Platte 500 mm	4 m			*2 310	*2 310	*2 300	*2 300			*1 630	*1 630	5.83
	2 m			*3 510	3 170	*2 910	2 270	*2 260	1 690	*1 630	1 520	6.35
	0 m	*4 770	4 260	*4 550	2 800	*3 570	2 050	*3 040	1 580	*1 860	1 500	6.22
	- 1 m	*6 530	4 240	*4 760	2 740	*3 750	2 000			*2 100	1 610	5.89
	- 3 m	5 710	4 520	3 960	2 910					*3 520	2 420	4.54

Hinweis: 1. Angaben basieren auf SAE J1097.

2. Die Traglast überschreitet nicht 75 % der statischen Kipplast, wenn die Maschine auf festem und ebenem Untergrund steht und beträgt 87 % der hydraulischen Hubkraft.

3. Den Lastpunkt bildet ein Haken (keine Standardausrüstung) hinten am Löffel.

4. *Gekennzeichnete Werte sind durch die Hydraulik begrenzt.

5. 0 m = ebenerdig.

Standardausrüstung

Die Standardausrüstung kann von Land zu Land variieren. Kontaktieren Sie diesbezüglich bitte Ihren HITACHI Fachhändler.

MOTOR

- H/P-Mode
- E-Mode
- 50 A Lichtmaschine
- Trockenluftfilter mit Staubablassventil (mit Verschmutzungsanzeige)
- Motorölfilter (Patrone)
- Kraftstofffilter (Patrone)
- Doppelluftfilter
- Wasser- und Ölkühler mit Staubschutznetz
- Kühlmittel-Ausgleichsbehälter
- Lüfterschutz
- Motor mit Silentblocklagerung
- Automatische Drehzahlabsenkung
- Automatische Drehzahlreglung

HYDRAULIKSYSTEM

- Betriebsartenschalter
- Motordrehzahl-Sensorsystem
- E-P-Mode
- Schnellaufwärmesystem für Vorsteuerkreis
- Dampfungsventil für Vorsteuerkreis
- Lasthalteventile Hub und Stiel
- Hauptsteuergerät mit Druckbegrenzungsventil
- Freies Steuerelement
- Saugfilter
- Vollstrom – Rücklaufilter
- Vorsteuerfilter

KABINE

- CRES-Kabine (Kabine mit verstärkter Kabinenstruktur)
- Kabine mit OPG-Schutzdach gemäß Klasse I (ISO)
- Allwetter- Schallgedämmte Stahlkabine
- (Bronze) getönte Sicherheitsverglasung
- 4 siliconbefüllte Kabinenlagerungen
- Einziehbares Frontscheibe (oben und unten)
- Ausklappbarer Intervall-Scheibenwischer
- Scheibenwaschanlage vorne
- Verstellbarer Komfortsitz mit einstellbaren Armlehnen
- Fußraste
- Elektrisches Doppelsignalhorn
- AM - FM-Radio mit Digitaluhr
- Schalter für automatische Drehzahlabsenkung und automatische Drehzahlregelung
- Sitzgurt
- Getränkehalter
- Zigarettenanzünder
- Aschenbecher
- Aufbewahrungsfach
- Handschuhfach
- Feuerlöscherhalter
- Bodenmatte
- Vorsteuerabschaltung
- Motor – Notabstellzug
- Klimaautomatik
- Transparente Dachluke mit Rollo
- Gefederter Komfortsitz

ÜBERWACHUNGSSYSTEM

- Optische Anzeigen: Betriebsstunden und Tageskilometerzähler, Kühlmitteltemperatur und Kraftstoffvorrat
- Warnlampen: Ladekontrolle, Motoröldruck, Motorüberhitzung, Luftfilterverschmutzung und Kraftstoffreserve
- Kontrolllampen: Motorvorwärmung, Motorölstand, Motorkühlmittelstand, Hydraulikölstand, Arbeitsscheinwerfer, Automatische Drehzahlabsenkung, Automatische Drehzahlregelung, Grabmodus und Anbaugerätemodus
- Akustische Anzeigen: Motoröldruck und Motorüberhitzung

BELEUCHTUNG

- 2 Arbeitsscheinwerfer

OBERWAGEN

- Unterbodenverkleidung
- Kontergewicht 1 800 kg
- Kraftstoffniveaumanzeige
- Hydraulikölstandanzeige
- Werkzeugkasten
- Rückspiegel (rechts und links)
- Schwenkantrieb-Feststellbremse

UNTERWAGEN

- Fahrtrieb-Feststellbremse
- Fahrtriebabdeckungen
- Kettenführung und Hydraulischer Kettenspanner
- Angeschraubte Kettenantriebsräder
- Lauf- und Tragrollen
- Verstärkte Kettenglieder mit abgedichteten Kettenbolzen

ARBEITSEINRICHTUNG

- HN-Gelenkbuchsen
- WC- Thermobehandelte Anlaufflächen
- Verstärkte Kunstharzanlaufscheiben
- Flanschbolzen
- Monolytguss - Schaufelgelenk A
- Zentrale Abschmierleiste
- Abgedichtete Löffelbolzen

SONSTIGES

- Standard-Werkzeugsatz
- Verschleißbare Maschinenabdeckungen
- Verschleißbarer Kraftstofftankdeckel
- Rutschfeste Aufstiege und Handläufe.
- Fahrtrichtungsanzeige am Unterwagen
- ICX Datenaufzeichnung

Sonderausstattung

Die Sonderausrüstung kann von Land zu Land variieren. Kontaktieren Sie diesbezüglich bitte Ihren HITACHI Fachhändler.

KABINE

- Unteres Frontscheiben-Schutzgitter
- Oberes Frontscheiben-Schutzgitter
- Kabinendach - Schutzgitter
- Kabine mit OPG- Schutzdach gemäß Klasse II (ISO)
- Antivandalismusabdeckung
- Gefederter Sitz mit Heizung
- Luftgefederter Sitz mit Heizung
- Regenschutzdach
- Sonnenblende
- Zusatz-Sicherungskasten
- Wegfahrsperr
- Steckdose 12 Volt

BELEUCHTUNG

- Zusätzliche Arbeitsscheinwerfer vorne
- Zusätzliche Arbeitsscheinwerfer hinten
- Rundumleuchte
- Zusatzscheinwerfer mit Abdeckung am Ausleger

UNTERWAGEN

- Kettenführung
- Abdeckung Drehwerksturm
- Schneidkante austauschbar (breite: 2 490 mm und 2 690 mm)

ANBAUGERÄTE

- Verrohrung für Hammer und Schere
- Teile für Hammeranbau
- Teile für Hammer und Scherenanbau
- Teile für 2-Gang-Wahlschalter
- Greiferverrohrung (Drehen)
- Greifer Drehen Pumpe (30 l/min)
- Greiferverrohrung (Betrieb)
- Hydraulische Schnellwechsler Verrohrung
- Verstärkter Löffelstiel

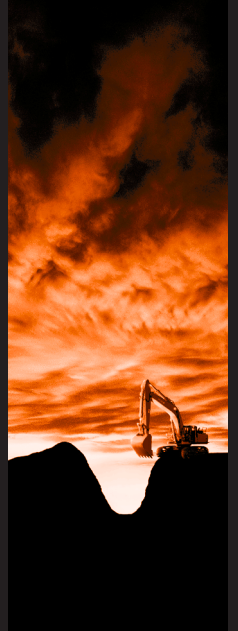
SONSTIGES

- Schlauchbruch-Sicherheitsventile
- Überlastwarneinrichtung
- Elektrische Betankungspumpe
- Zentralschmieranlage
- Vorfilter
- Zusätzlicher Kraftstofffilter
- Hochleistungs-Vollstromfilter (mit Verschmutzungsanzeige)
- Biologisch abbaubares Öl

Hitachi Construction Machinery (Europe) NV

Souvereinstraat 16, 4903 RH Oosterhout, P.O. Box 404, 4900 AK Oosterhout, The Netherlands
T +31-(0)162 48 44 00, F +31-(0)162 45 74 53, www.hcme.com

Siciliëweg 5, Haven 5112, 1045 AT Amsterdam, P.O. Box 59239, 1040 KE Amsterdam, The Netherlands
T +31-(0)20 44 76 700, F +31-(0)20 33 44 045, www.hcme.com



HITACHI

**Breaking
new
ground**