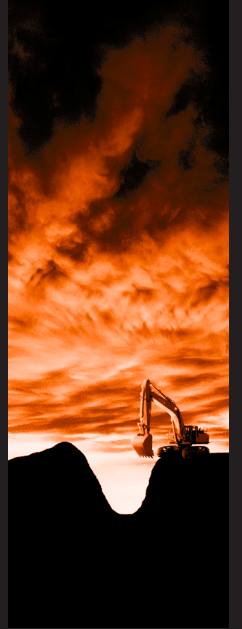
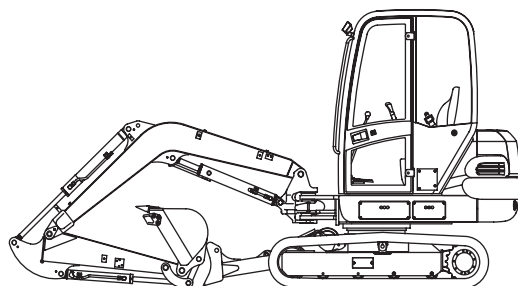


HITACHI ZAXIS40

Motornennleistung
26.5 kW / 35.5 HP

Betriebsgewicht
4 130 kg (Schutzdach)
4 210 kg (Kabine)

Löffelinhalt
0.10 - 0.17 m³



HITACHI

Motor

Modell	Kubota V2203
Typ	Wassergekühlter 4-Takt 4-Zylinder-Wirbelkammer-Dieselmotor
Nennleistung an der Schwungscheibe	26.5 kW (36.0 PS)
ISO 3046	bei 2 100 min ⁻¹ (U/min)
Nennleistung an der Schwungscheibe	26.5 kW (35.5 HP)
SAE J1349, netto	bei 2 100 min ⁻¹ (U/min)
Maximales Drehmoment	125.5 Nm (12.8 kgf/m)
	bei 1 700 min ⁻¹ (U/min)
Hubraum	2.179 l
Bohrung und Hub	87 mm x 92.4 mm
Batterie	1 x 12 V, 52 Ah

Hydrauliksystem

Das Optimale Hydraulik-System (OHS) hat drei Pumpen für höchste Effizienz und paralleler, unabhängiger Betrieb mehrere Funktionen.

Hauptpumpen	Zwei Axialkolbenpumpen mit variabler Fördermenge
Fördermenge max.	2 x 42.0 l/min
Dritte Pumpe	Ein Zahnradpumpe
Fördermenge max.	1 x 33.6 l/min
Vorsteuerpumpe	Ein Zahnradpumpe
Fördermenge max.	1 x 9.5 l/min

BETRIEBSDRÜCKE

Auslegerkreis	24.5 MPa (250 kgf/cm ²)
Schwenkkreis	17.6 MPa (180 kgf/cm ²)
Fahrkreis	24.5 MPa (250 kgf/cm ²)
Vorsteuerkreis	3.9 MPa (40 kgf/cm ²)

HYDRAULIKZYLINDER

Hochfeste Kolbenstangen und Zylinderrohre. Endlangendämpfung im Hub-, Reiß- und Schüttkreis vermeidet Schockbelastungen am Zylinderhubende.

ABMESSUNGEN

	Anzahl	Bohrung	Stangen-durchmesser	Hub
Ausleger	1	90 mm	55 mm	698 mm
Stiel	1	80 mm	50 mm	702 mm
Löffel	1	70 mm	40 mm	551 mm
Auslegerschwenkwerk	1	95 mm	50 mm	620 mm
Schild	1	100 mm	55 mm	150 mm

Bedienungselemente

Hydraulische Vorsteuerung für alle Funktionen.

Schwenkantrieb

Axialkolbenmotor mit hohem Drehmoment. Einreihiger Kugeldrehkranz mit innenliegender Verzahnung induktivgehärtet. Die innenliegende Verzahnung und Ritzel sind im Fettbad laufend. Die Lamellen-Feststellbremse für das Schwenkwerk ist federunterstützt und wird hydraulisch gelöst. Das in den Schwenkwerkmotor eingebaute Schwenkbremsventil vermeidet Schockbelastungen und bremst den Oberwagen kontrolliert ab. Schwenkgeschwindigkeit bei 9.3 min⁻¹ (U/min)

Unterwagen

KETTEN

X-Unterwagen. Geschweißter Laufwerkrahmen unter Verwendung ausgewählter Materialien. Der Seitenrahmen ist mit den Laufwerkrahmen verschweißt.

ANZAHL DER LAUF-/STÜTZROLLEN JE SEITE

Stützrollen	1
Laufrollen	4

FAHRANTRIEB

Jede Kette wird über ein Planetenuntersetzungsgetriebe durch einen 2-Stufen-Axialkolbenmotor mit hohem Drehmoment angetrieben, der eine gegenläufige Bewegung der Ketten ermöglicht.

Fahrgeschwindigkeiten (Gummiketten)	schnell: 0 - 4.4 km/h	langsam: 0 - 2.5 km/h
Fahrgeschwindigkeiten (Stegplatten)	schnell: 0 - 4.1 km/h	langsam: 0 - 2.3 km/h
Steigfähigkeit	35° (58%) kontinuierlich	

Gewichte und Bodendruck

Mit 1.46 Stiel und 0.14 m³ (ISO 7451) Löffel.

	Betriebsgewicht	Bodendruck
4-Säulen-Schutzdach-Version		
400 mm Gummiketten	4 130 kg	23 kPa (0.24 kgf/cm ²)
400 mm Stegplatten	4 280 kg	24 kPa (0.25 kgf/cm ²)
Kabinenversion		
400 mm Gummiketten	4 210 kg	24 kPa (0.25 kgf/cm ²)
400 mm Stegplatten	4 360 kg	24 kPa (0.26 kgf/cm ²)

Vordere Anbaugeräte

TIEFLÖFFEL

ISO 7451 Inhalt	Breite		Anzahl der Zähne	Gewicht	Anwendung	
	Ohne Seitenschneiden	Mit Seitenschneiden			1.46 m kurze Stiel	1.81 m langer Stiel
0.10 m ³	405 mm	450 mm	3	90 kg	A	A
0.11 m ³	455 mm	500 mm	3	94 kg	A	A
0.13 m ³	505 mm	550 mm	4	103 kg	A	A
0.14 m ³	555 mm	600 mm	4	108 kg	A	B
0.16 m ³	605 mm	650 mm	4	114 kg	B	C
0.17 m ³	655 mm	700 mm	4	117 kg	C	C
Reißkraft					22.5 kN (2 300 kgf)	20.3 kN (2 070 kgf)
Hubkraft					32.3 kN (3 300 kgf)	

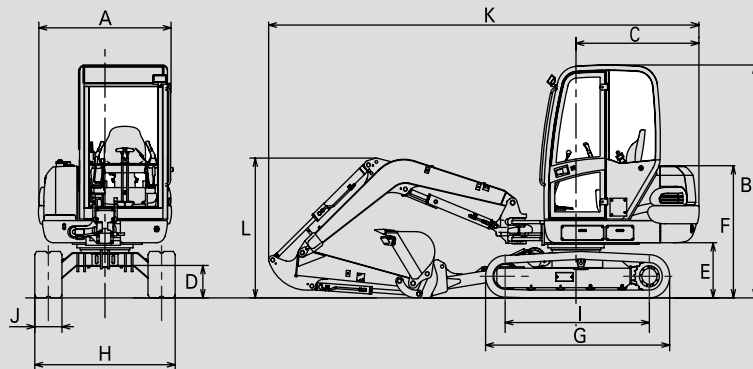
A: Aushub allgemein B: Leichte Aushubarbeiten C: Laden

Ausleger-Schwenkwinkel Links 80°, Rechts 50°

Abmessungen

Entsprechend den Arbeitsanforderungen und geltenden Richtlinien kann das offene 4-Säulen-Schutzdach oder die Fahrerkabine geliefert werden.

Sie entsprechen den Anforderungen TOPS (ISO 12117) und FOPS (ISO 10262, Klasse I).



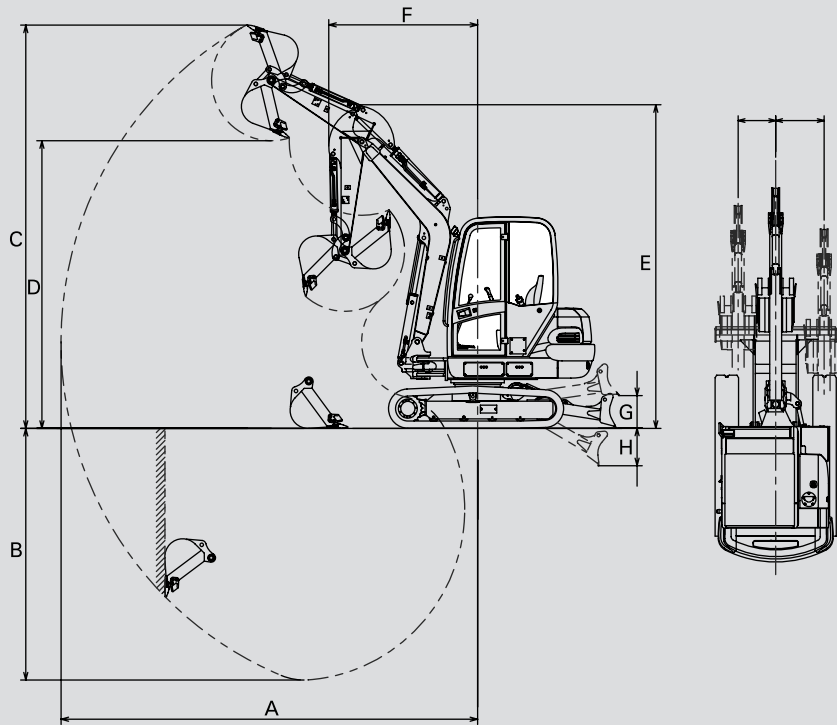
Hinweis:

1. Die Abbildung zeigt die mit 400 mm Gummiketten ausgestattete Kabinenversion.
2. Die Werte gelten sowohl für die Kabinen, als auch für die 4-Säulen-Schutzdachversion.

Gerät: mm

	ZAXIS40
A Gesamtbreite	1 690
B Schutzdach/Kabine-Höhe	2 590
C Schwenkradius hinten	1 450
D Minimale Bodenfreiheit	335
E Kontergewicht-Freiraum	640
F Motorhaubenhöhe	1 540
G Unterwagenlänge	2 450
H Unterwagen-Breite	1 850
I Mitte Kettenrad zu Mitte Leitrad	1 960
J Kettenplattenbreite	400
K Maximale Transportlänge	5 450
L Höhe über Ausleger	1 810

Arbeitsbereiche



Hinweis:

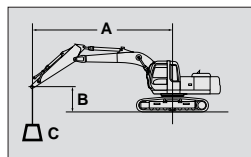
1. Die Abbildung zeigt die mit 0,14 m³ Löffel, 1,46 m Stiel und 400 mm Gummiketten ausgestattete Kabinenversion.
2. Die Werte gelten sowohl für die Kabinen, als auch für die 4-Säulen-Schutzdachversion.

Gerät: mm

	ZAXIS40	
	4-Säulen-Schutzdach & Kabine	
	1.46 m Stiel	1.81 m Stiel
A Maximale Aushub-Reichweite	5 730	6 060
B Maximale Aushubtiefe	3 360	3 710
C Maximale Schnitthöhe	5 730	5 980
D Maximale Schütthöhe	4 050	4 300
E Transporthöhe	4 310	4 310
F Minimaler Schwenkradius	2 040	2 310
G Höchste Position des Schildbodens (über der Bodenhöhe)	430	430
H Niedrigste Position des Schildbodens (unter der Bodenhöhe)	460	460
Maximaler Ausleger-Schwenkwinkel	L80° / R50°	L80° / R50°
Versatzabstand	L590 / R760	L590 / R760

Metrische Abmessungen

(Mit Kabine)



A: Ausladung
B: Lastpunkt
C: Traglast

ZAXIS40 KURZE STIEL, SCHILD ANGEHOBE



Angabe über Seite bzw. 360 Grad



Angabe über Front Gerät: kN

Bedingungen	Lastpunkt	Ausladung										Bei max. Reichweite		
		1 m		2 m		3 m		4 m		5 m		Meter		
Stiel 1.46 m	4 m											7.26	5.90	4.58
Löffel 0.14 m³	3 m							8.85	7.14			5.91	4.81	5.19
Gummiketten 400 mm	2 m					13.31	10.53	8.59	6.89	6.10	4.93	5.36	4.34	5.47
	1 m					12.40	9.59	8.21	6.54	5.97	4.81	5.24	4.23	5.49
	0 m					11.90	9.14	7.91	6.27	5.84	4.69	5.50	4.43	5.26
	-1 m	15.79	15.79	23.45	16.98	11.85	9.09	7.82	6.18			6.40	5.13	4.71
	-2 m			20.28	17.49	12.04	9.27	7.97	6.32					

ZAXIS40 KURZE STIEL, SCHILD ABGESTÜTZT

Gerät: kN

Bedingungen	Lastpunkt	Ausladung										Bei max. Reichweite		
		1 m		2 m		3 m		4 m		5 m		Meter		
Stiel 1.46 m	4 m											7.49	5.90	4.58
Löffel 0.14 m³	3 m							*9.57	7.14			7.20	4.81	5.19
Gummiketten 400 mm	2 m					*13.31	10.53	*10.93	6.89	*9.98	4.93	7.33	4.34	5.47
	1 m					*19.32	9.59	*13.02	6.54	*10.55	4.81	7.83	4.23	5.49
	0 m					*21.35	9.14	*14.34	6.27	*10.83	4.69	8.85	4.43	5.26
	-1 m	*15.79	*15.79	*23.45	16.98	*19.74	9.09	*13.88	6.18			9.62	5.13	4.71
	-2 m			*20.28	17.49	*15.22	9.27	*10.27	6.32					

ZAXIS40 LANGER STIEL, SCHILD ANGEHOBE

Gerät: kN

Bedingungen	Lastpunkt	Ausladung										Bei max. Reichweite		
		1 m		2 m		3 m		4 m		5 m		Meter		
Stiel 1.81 m	4 m							*8.50	7.22			6.35	5.16	5.00
Löffel 0.14 m³	3 m							*8.22	7.22	6.19	5.00	5.32	4.31	5.55
Gummiketten 400 mm	2 m					*10.82	10.76	8.65	6.93	6.10	4.92	4.86	3.92	5.80
	1 m					12.55	9.72	8.21	6.52	5.91	4.75	4.75	3.91	5.82
	0 m					11.80	9.03	7.83	6.17	5.75	4.58	4.94	3.96	5.60
	-1 m	*13.54	*13.54	*20.86	16.51	11.61	8.86	7.65	6.01	5.67	4.51	5.59	4.47	5.10
	-2 m	*24.59	*24.59	24.05	16.95	11.73	8.96	7.71	6.06					
	-3 m					*8.81	*8.81							

ZAXIS40 LANGER STIEL, SCHILD ABGESTÜTZT

Gerät: kN

Bedingungen	Lastpunkt	Ausladung										Bei max. Reichweite		
		1 m		2 m		3 m		4 m		5 m		Meter		
Stiel 1.81 m	4 m							*8.50	7.22			*7.04	5.16	5.00
Löffel 0.14 m³	3 m							*8.22	7.22	*8.13	5.00	*6.80	4.31	5.55
Gummiketten 400 mm	2 m					*10.82	10.76	*9.71	6.93	*9.10	4.92	*6.90	3.92	5.80
	1 m					*17.18	9.72	*12.04	6.52	*9.95	4.75	*7.34	3.91	5.82
	0 m					*20.85	9.03	*13.85	6.17	*10.62	4.58	*8.19	3.96	5.60
	-1 m	*13.54	*13.54	*20.86	16.51	*20.49	8.86	*14.07	6.01	*10.25	4.51	*9.09	4.47	5.10
	-2 m	*24.59	*24.59	*25.40	16.95	*17.15	8.96	*11.97	6.06					
	-3 m					*8.81	*8.81							

- Hinweis
- Angaben basieren auf ISO 10567.
 - Die Traglast überschreitet nicht 75 % der statischen Kipplast, wenn die Maschine auf festem und ebenem Untergrund steht und beträgt 87 % der hydraulischen Hubkraft.
 - Den Lastpunkt bildet ein Haken (keine Standardausrüstung) hinten am Löffel.
 - Ein Sternchen (*) weist darauf hin, dass diese Werte durch die Hydraulik begrenzt sind.
 - 5.0 m = ebenerdig.

Standardausrüstung

Die Standardausrüstung kann von Land zu Land variieren. Kontaktieren Sie bitte diesbezüglich Ihren HITACHI Fachhändler.

MOTOR

- Wasserabscheider für Kraftstoffsystem

HYDRAULIKSYSTEM

- Hydraulische Vorsteuerung
- Vorsteuerabschaltung
- Lasthalteventil für Arbeitseinrichtung
- Zweigeschwindigkeits-Fahrsystem
- Schwenkantrieb-Feststellbremse
- Einrichtung für Hydraulikhammer

SCHUTZDACH (KABINE)

- Eine Arbeitsscheinwerfer
 - Heizung
 - Scheibenwischer*
 - Scheibenwaschanlage*
 - Scheibenentfroster*
 - Nothammer*
 - Sitzgurt
 - Handgelenkstütze
 - 12 V-Ausgang
- Hinweis: *für Kabinenversion

UNTERWAGEN

- 400 mm Gummiketten
- Halbblanges Schild

ARBEITSEINRICHTUNG

- 2.73 m Ausleger
- 1.46 m Stiel
- 0.14 m³ Tieflöffel
- O-Ring- Gelenkabdichtung für Tieflöffel
- HN-Gelenkbuchsen

Sonderausstattung

Die Sonderausrüstung kann von Land zu Land variieren. Kontaktieren Sie bitte diesbezüglich Ihren HITACHI Fachhändler.

SCHUTZDACH (KABINE)

- Eine Arbeitsscheinwerfer

UNTERWAGEN

- 400 mm Stegplatten
- 550 mm Stegplatten

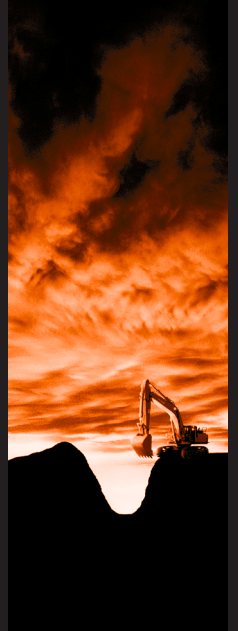
ARBEITSEINRICHTUNG

- 1.81 m Stiel
- Tieflöffel

Hitachi Construction Machinery (Europe) NV

Souvereinstraat 16, 4903 RH Oosterhout, P.O. Box 404, 4900 AK Oosterhout, The Netherlands
T +31-(0)162 48 44 00, F +31-(0)162 45 74 53, www.hcme.com

Siciliëweg 5, Haven 5112, 1045 AT Amsterdam, P.O. Box 59239, 1040 KE Amsterdam, The Netherlands
T +31-(0)20 44 76 700, F +31-(0)20 33 44 045, www.hcme.com



HITACHI

**Breaking
new
ground**