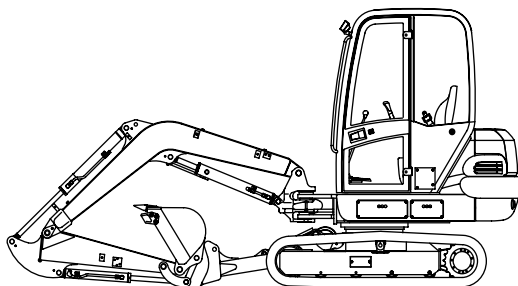


HITACHI ZAXIS50

motorkraft
26.5 kW / 36 HP

arbejdsvægt
4 590 kg (Styrbøjle)
4 650 kg (Førerhus)

graveskovl
0.10 - 0.17 m³



HITACHI

Motor

Model	Kubota V2203
Type	Vandkølet, 4-takts, 4-cylindret dieselmotor af hvirvelkammertype
Nominel krørehjuls kraft	26.5 kW (36.0 PS)
ISO 3046	ved 2 100 min ⁻¹ (o/min)
Nominel krørehjuls kraft	26.5 kW (35.5 HK)
SAE J1349, netto	ved 2 100 min ⁻¹ (o/min)
Maksimalt moment	125.5 Nm (12.8 kgf/m)
	ved 1 700 min ⁻¹ (o/min)
Slagvolumen	2.179 l
Boring og slaglængde	87 mm x 92.4 mm
Batteri	1 x 12 V, 52 Ah

Hydrauliksystem

Det optimale hydrauliksystem (OHS) bruger 3 pumper for at give effektiv og jævn funktion.

Hovedpumper	2 regulerbare aksialstempelpumper
Maksimal oliemængde	2 x 42.0 l/min
3. pumpe	1-tandhjulspumpe
Maksimal oliemængde	1 x 33.6 l/min
Pilotpumpe	1-tandhjulspumpe
Maksimal oliemængde	1 x 9.5 l/min

INDSTILLINGER AF SIKKERHEDSSVENTIL

Implementeringskreds	24.5 MPa (250 kgf/cm ²)
Krøjekreds	17.6 MPa (180 kgf/cm ²)
Kørekreds	24.5 MPa (250 kgf/cm ²)
Styrekreds	3.9 MPa (40 kgf/cm ²)

HYDRAULIKCYLINDRE

Stempelstænger og cylindre i højstyrkematerialer. Stødpudemekanismer i bom og arm for at optage stød i bunden af vandringen.

MÅL

	Ant.	Boring	Diameter, stempelstang	Slaglængde
Bom	1	95 mm	55 mm	695 mm
Arm	1	80 mm	50 mm	759 mm
Skovl	1	75 mm	45 mm	551 mm
Bomsving	1	95 mm	50 mm	620 mm
Dozerblad	1	100 mm	55 mm	150 mm

Styring

Hydrauliske styrekontrolgreb til alle funktioner.

Krøjemekanisme

Aksialstempelmotor reduktionsgear af planetypen i oliebad. Krøjekransen er enkelttrækket med kugleleje til skæve belastninger med induktionshærdet indvendig tandkrans. Den indvendige tandkrans og planetbærer kører i smøremidlet. Krøjebremser er en skivebremse, der er fjederbremseset og løsnes ved det hydrauliske tryk. En krøjemotor med indbygget stødfri ventil optager stødene, når kørslen standses, for at sikre jævne standsninger. Krøjningshastighed 9.3 min⁻¹ (o/min)

Undervogn

BÅND

Larvebånds undervogn. Svejset undervogn i omhyggeligt udvalgte materialer. Siderammen er svejset til undervognen.

ANTALLET AF RULLER PÅ HVER SIDE

Overruller	1
Underruller	4

TRANSMISSION

Hvert bånd drives af en aksialstempelmotor med højt moment med 2 hastigheder gennem et planetreduktionsgear for at give mulighed for modsat rotation af båndene.

Kørehastigheder (gummibånd)	Høj: 0 - 4.4 km/t
	Lav: 0 - 2.5 km/t
Kørehastigheder (flade plader)	Høj: 0 - 4.1 km/t
	Lav: 0 - 2.3 km/t
Stigningsevne	30 grader (58%) kontinuert

Vægt og jordtryk

Monteret med 1.50 m arm og 0.16 m³ (ISO 7451) skovl.

	Arbejdsvægt	Fladetryk
Styrtøjle version		
400 mm gummi bånd	4 430 kg	25 kPa (0.26 kgf/cm ²)
400 mm stål bånd	4 580 kg	26 kPa (0.27 kgf/cm ²)
Førerhus version		
400 mm gummi bånd	4 510 kg	26 kPa (0.27 kgf/cm ²)
400 mm stål bånd	4 660 kg	26 kPa (0.27 kgf/cm ²)

Frontudstyr

GRAVESKOVLE

ISO 7451 kapacitet	Bredde		Antal tænder	Vægt	Brug	
	Uden sideskær	Med sideskær			1.50 m kort arm	1.85 lang arm
0.10 m ³	405 mm	450 mm	3	90 kg	A	A
0.11 m ³	455 mm	500 mm	3	94 kg	A	A
0.13 m ³	505 mm	550 mm	4	103 kg	A	A
0.14 m ³	555 mm	600 mm	4	108 kg	A	A
0.16 m ³	605 mm	650 mm	4	114 kg	A	B
0.17 m ³	655 mm	700 mm	4	117 kg	B	C
Armens brydekraft					24.0 kN (2 450 kgf)	21.6 kN (2 200 kgf)
Skovlens gravekraft					36.6 kN (3 740 kgf)	

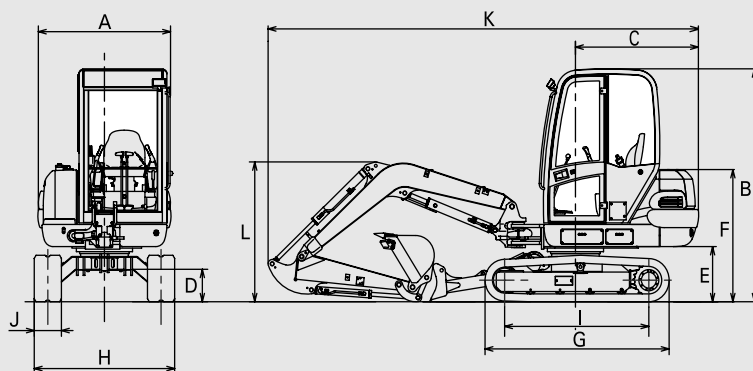
A: Generel gravning B: Let gravearbejde C: Læsearbejde

Bomsvingvinkel Venstre 80°, Højre 50°

Mål

Styrtøjle (4) eller førerhus kan monteres på overkonstruktionen i overensstemmelse med arbejdsbehovene og gældende regulativer.

Styrtøjlen og førerhus overholder kravene i TOPS (ISO 12117) og FOPS (ISO 10262, niveau 1).

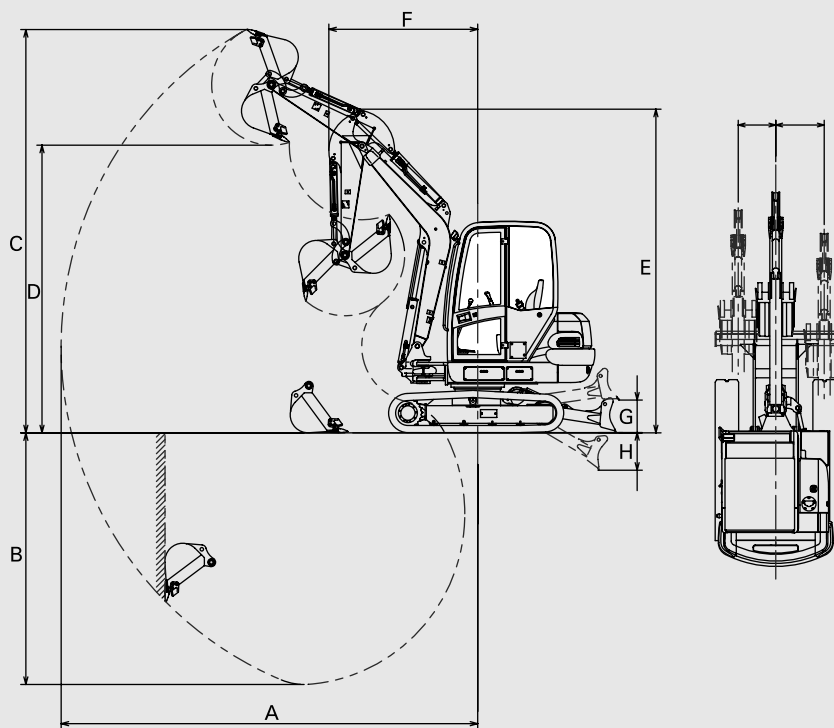


Noter:
Illustrationen viser førerhus versionen forsynet med 400 mm gummibånd.

Enhed: mm

	ZAXIS50
A Totalbredde	1 690
B Styrtøjle / førerhus højde	2 590
C Krøjeradius på bagende	1 450
D Minimum frihøjde	335
E Frigang for kontravægt	640
F Højde på motorhjelm	1 540
G Undervognens længde	2 450
H Undervognens bredde	1 850
I Afstand fra trækjul til forhjul	1 960
J Båndbredde	400
K Maksimum transportlængde	5 590
L Totalhøjde på bom	1 730

Arbejdsområder



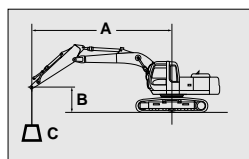
Noter:
Illustrationen viser førerhus versionen forsynet med 0.16 m³ skovl, 1.50 m arm og 400 mm gummibånd.

Enhed: mm

	ZAXIS50	
	Styrtøjle og førerhus	
	1.50 m arm	1.85 m arm
A Maksimum rækkevidde	5 920	6 240
B Maksimum gravedybde	3 570	3 920
C Maksimum skærehøjde	5 820	6 050
D Maksimum aflæsningshøjde	4 150	4 380
E Transporthøjde	4 440	4 440
F Minimum krøjeradius	2 040	2 310
G Dozerblad højeste pos (over jordniveau)	430	430
H Dozerblad laveste position (under jordniveau)	460	460
Maksimum bomsvingvinkel	L80° / R50°	L80° / R50°
Sideforskydningsafstand	L590 / R760	L590 / R760

Metrisk

(Udstyret med kabine)



A: Lasteradius
B: Lastpunkthøjde
C: Løfteevne

ZAXIS50 KORT ARM, DOZERBLAD OVER JORD



Belastning over sider eller 360 grader



Belastning over front

Enhed: kN

Betingelser	Last punkthøjde	Lasteradius										Ved maks. udlæg		
		1 m		2 m		3 m		4 m		5 m		meter		
Arm 1.50 m	4 m							10.18	8.37			*6.06	*6.06	4.89
Skovl 0.16 m ³	3 m							10.17	8.35			*5.81	5.28	5.45
Gummibånd 400 mm	2 m					15.25	12.15	9.85	8.05	7.07	5.83	5.85	4.84	5.71
	1 m							9.42	7.66	6.90	5.67	5.74	4.74	5.73
	0 m					13.68	10.73	9.12	7.37	6.76	5.53	6.01	4.94	5.50
	-1 m			*23.07	20.66	13.65	10.70	9.02	7.28			6.85	5.62	4.99
	-2 m			*24.25	20.50	13.85	10.88	9.15	7.40					

ZAXIS50 KORT ARM, DOZERBLAD PÅ JORD

Enhed: kN

Betingelser	Last punkthøjde	Lasteradius										Ved maks. udlæg		
		1 m		2 m		3 m		4 m		5 m		meter		
Arm 1.50 m	4 m							*10.42	8.37			*6.06	*6.06	4.89
Skovl 0.16 m ³	3 m							*10.33	8.35			*5.81	5.28	5.45
Gummibånd 400 mm	2 m					*15.37	12.15	*12.13	8.05	*10.85	5.83	*5.85	4.84	5.71
	1 m							*14.53	7.66	*11.66	5.67	*6.16	4.74	5.73
	0 m					*23.81	10.73	*15.99	7.37	*12.12	5.53	*6.82	4.94	5.50
	-1 m			*23.07	20.66	*22.16	10.70	*15.62	7.28			*8.14	5.62	4.99
	-2 m			*24.25	20.50	*17.77	10.88	*12.43	7.40					

ZAXIS50 LANG ARM, DOZERBLAD OVER JORD

Enhed: kN

Betingelser	Last punkthøjde	Lasteradius										Ved maks. udlæg		
		1 m		2 m		3 m		4 m		5 m		meter		
Arm 1.85 m	4 m							*8.71	8.50			*6.26	5.58	5.29
Skovl 0.16 m ³	3 m							*8.90	8.42	7.18	5.92	5.77	4.78	5.80
Gummibånd 400 mm	2 m					*12.61	12.39	9.89	8.08	7.05	5.80	5.33	4.40	6.04
	1 m							9.39	7.62	6.83	5.59	5.23	4.30	6.05
	0 m					13.50	10.55	9.00	7.24	6.64	5.40	5.42	4.45	5.84
	-1 m			*20.70	19.45	13.34	10.40	8.82	7.07	6.55	5.33	6.06	4.95	5.38
	-2 m	*24.87	*24.87	27.50	19.83	13.46	10.51	8.87	7.12			7.73	6.29	4.53
	-3 m			*16.17	*16.17	*11.87	10.93							

ZAXIS50 LANG ARM, DOZERBLAD PÅ JORD

Enhed: kN

Betingelser	Last punkthøjde	Lasteradius										Ved maks. udlæg		
		1 m		2 m		3 m		4 m		5 m		meter		
Arm 1.85 m	4 m							*8.71	8.50			*6.26	5.58	5.29
Skovl 0.16 m ³	3 m							*8.90	8.42	*9.37	5.92	*6.03	4.78	5.80
Gummibånd 400 mm	2 m					*12.61	12.39	*10.80	8.08	*9.92	5.80	*6.09	4.40	6.04
	1 m							*13.45	7.62	*10.98	5.59	*6.39	4.30	6.05
	0 m					*23.27	10.55	*15.43	7.24	*11.81	5.40	*7.03	4.45	5.84
	-1 m			*20.70	19.45	*22.87	10.40	*15.74	7.07	*11.63	5.33	*8.27	4.95	5.38
	-2 m	*24.87	*24.87	*29.51	19.83	*19.60	10.51	*13.81	7.12			*9.10	6.29	4.53
	-3 m			*16.17	*16.17	*11.87	10.93							

- Noter:
1. Belastningen er baseret på ISO 10567.
 2. Løftekapaciteten overskrider ikke 75% af tiplasten med maskinen på fast, jævnt terræn eller 87% af fuld hydraulisk kapacitet.
 3. Lastpunktet er en krog (ikke standardudstyr) placeret på bagsiden af skovlen.
 4. En asterisk (*) angiver en last, der er begrænset af den hydrauliske kapacitet.
 5. 0 m = Jord.

Standardudstyret

Standardudstyret kan afhænge af landet, så få nærmere oplysninger hos Hitachi-forhandleren.

MOTOR

- Vandseparator til motorens brændstofsistem

HYDRAULIKSYSTEM

- Hydraulisk styrekontrolgreb
- Afbryderhåndtag til styrekontrol
- Anti driftventil til bom og arm
- Køresystem med to hastigheder
- Krøjbremse
- Hydraulisk rørføring til hammer

FØRERHUS

- 1 arbejdslampe
 - Värmer
 - Vinduesvisker*
 - Forrudesprinkler*
 - Forrudedefroster*
 - Nødhammer*
 - Sikkerhedssele
 - Armlæn
 - 12 V stik
- Note: * Til førerhus version

UNDERVOGN

- 400 mm gummibånd
- Dozerblad

FRONTAGGREGATER

- 2.88 m bom
- 1.50 m arm
- 0.16 m³ graveskovl
- Ledbolteindkapsling af O-ringtype til graveskovl
- HN-bøsning

Valgfrit udstyr

Valgfrit udstyr kan afhænge af landet, så få nærmere oplysninger hos Hitachi-forhandleren.

FØRERHUS

- 1 arbejdslampe

UNDERVOGN

- 400 mm flade plader
- 550 mm flade plader

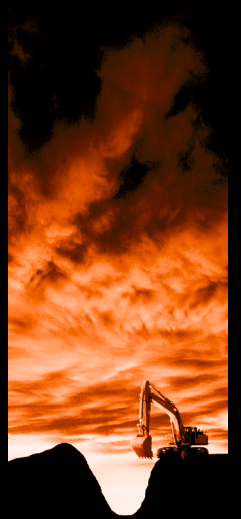
FRONTAGGREGATER

- 1.85 m arm
- Graveskovle

Hitachi Construction Machinery (Europe) NV

Souvereinstraat 16, 4903 RH Oosterhout, P.O. Box 404, 4900 AK Oosterhout, The Netherlands
T +31-(0)162 48 44 00, F +31-(0)162 45 74 53, www.hcme.com

Siciliëweg 5, Haven 5112, 1045 AT Amsterdam, P.O. Box 59239, 1040 KE Amsterdam, The Netherlands
T +31-(0)20 44 76 700, F +31-(0)20 33 44 045, www.hcme.com



HITACHI

Breaking
new
ground