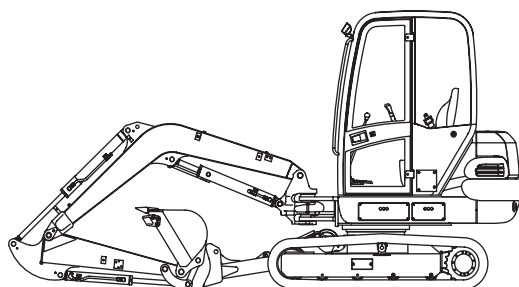


# HITACHI ZAXIS30

Motornennleistung  
**19.9 kW / 26.7 HP**

Betriebsgewicht  
**2 880 kg (Schutzdach)**  
**2 960 kg (Kabine)**

Löffelinhalt  
**0.055 - 0.11 m<sup>3</sup>**



# HITACHI

## Motor

Modell	Kubota V1505
Typ	Wassergekühlter 4-Takt 4-Zylinder-Wirbelkammer-Dieselmotor
Nennleistung an der Schwungscheibe	19.9 kW (27.1 PS)
ISO 3046	bei 2 300 min <sup>-1</sup> (U/min)
Nennleistung an der Schwungscheibe	19.9 kW (26.7 HP)
SAE J1349, netto	bei 2 300 min <sup>-1</sup> (U/min)
Maximales Drehmoment	86.2 Nm (8.8 kgf/m)
	bei 1 800 min <sup>-1</sup> (U/min)
Hubraum	1.498 l
Bohrung und Hub	78 mm x 78.4 mm
Batterie	1 x 12 V, 52 Ah

## Hydrauliksystem

Das Optimale Hydraulik-System (OHS) hat drei Pumpen für höchste Effizienz und paralleler, unabhängiger Betrieb mehrere Funktionen.

Hauptpumpen	Zwei Axialkolbenpumpen mit variabler Fördermenge
Fördermenge max.	2 x 39.1 l/min
Dritte Pumpe	Ein Zahnradpumpe
Fördermenge max.	1 x 24.2 l/min
Vorsteuerpumpe	Ein Zahnradpumpe
Fördermenge max.	1 x 10.4 l/min

### BETRIEBSDRÜCKE

Auslegerkreis	20.6 MPa (210 kgf/cm <sup>2</sup> )
Schwenkkreis	16.7 MPa (170 kgf/cm <sup>2</sup> )
Fahrkreis	20.6 MPa (210 kgf/cm <sup>2</sup> )
Vorsteuerkreis	3.9 MPa (40 kgf/cm <sup>2</sup> )

### HYDRAULIKZYLINDER

Hochfeste Kolbenstangen und Zylinderrohre. Endlangendämpfung im Hub-, Reiß- und Schüttkreis vermeidet Schockbelastungen am Zylinderhubende.

### ABMESSUNGEN

	Anzahl	Bohrung	Stangen-durchmesser	Hub
Ausleger	1	80 mm	45 mm	558 mm
Stiel	1	75 mm	40 mm	560 mm
Löffel	1	65 mm	40 mm	440 mm
Auslegerschwenkwerk	1	85 mm	45 mm	535 mm
Schild	1	90 mm	45 mm	130 mm

## Bedienungselemente

Hydraulische Vorsteuerung für alle Funktionen.

## Schwenkantrieb

Axialkolbenmotor mit hohem Drehmoment. Einreihiger Kugeldrehkranz mit innenliegender Verzahnung induktivgehärtet. Die innenliegende Verzahnung und Ritzel sind im Fettbad laufend. Die Lamellen-Feststellbremse für das Schwenkwerk ist federunterstützt und wird hydraulisch gelöst. Das in den Schwenkwerkmotor eingebaute Schwenkbremseventil vermeidet Schockbelastungen und bremst den Oberwagen kontrolliert ab. Schwenkgeschwindigkeit bei 8.8 min<sup>-1</sup> (U/min)

## Unterwagen

### KETTEN

X-Unterwagen. Geschweißter Laufwerkrahmen unter Verwendung ausgewählter Materialien. Der Seitenrahmen ist mit den Laufwerkrahmen verschweißt.

### ANZAHL DER LAUF-/STÜTZROLLEN JE SEITE

Stützrollen	1
Laufrollen	4

### FAHRANTRIEB

Jede Kette wird über ein Planetenuntersetzungsgetriebe durch einen 2-Stufen-Axialkolbenmotor mit hohem Drehmoment angetrieben, der eine gegenläufige Bewegung der Ketten ermöglicht.

Fahrgeschwindigkeiten (Gummiketten)	schnell: 0 - 4.3 km/h	langsam: 0 - 2.9 km/h
Fahrgeschwindigkeiten (Stegplatten)	schnell: 0 - 4.3 km/h	langsam: 0 - 2.9 km/h
Steigfähigkeit	35° (58%) kontinuierlich	

## Gewichte und Bodendruck

Mit 1.27 Stiel und 0.09 m<sup>3</sup> (ISO 7451) Löffel.

	Betriebsgewicht	Bodendruck
<b>4-Säulen-Schutzdach-Version</b>		
300 mm Gummiketten	2 880 kg	26 kPa (0.27 kgf/cm <sup>2</sup> )
300 mm Stegplatten	2 950 kg	27 kPa (0.28 kgf/cm <sup>2</sup> )
<b>Kabinenversion</b>		
300 mm Gummiketten	2 960 kg	27 kPa (0.28 kgf/cm <sup>2</sup> )
300 mm Stegplatten	3 030 kg	28 kPa (0.29 kgf/cm <sup>2</sup> )

## Vordere Anbaugeräte

### TIEFLÖFFEL

ISO 7451 Inhalt	Breite		Anzahl der Zähne	Gewicht	Anwendung	
	Ohne Seitenschneiden	Mit Seitenschneiden			1.27 m kurze Stiel	1.57 m langer Stiel
0.055 m <sup>3</sup>	300 mm	350 mm	3	61 kg	A	A
0.065 m <sup>3</sup>	350 mm	400 mm	3	64 kg	A	A
0.08 m <sup>3</sup>	400 mm	450 mm	3	67 kg	A	A
0.09 m <sup>3</sup>	450 mm	500 mm	4	71 kg	A	B
0.10 m <sup>3</sup>	500 mm	550 mm	4	74 kg	B	C
0.11 m <sup>3</sup>	550 mm	600 mm	4	78 kg	C	C
Reißkraft					16.1 kN (1 640 kgf)	14.1 kN (1 440 kgf)
Hubkraft					22.4 kN (2 290 kgf)	

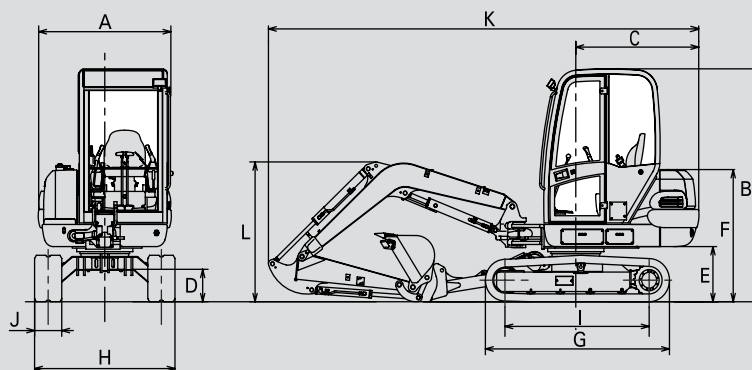
A: Aushub allgemein    B: Leichte Aushubarbeiten    C: Laden

Ausleger-Schwenkwinkel . . . . . Links 80°, Rechts 50°

## Abmessungen

Entsprechend den Arbeitsanforderungen und geltenden Richtlinien kann das offene 4-Säulen-Schutzdach oder die Fahrerkabine geliefert werden.

Sie entsprechen den Anforderungen TOPS (ISO 12117) und FOPS (ISO 10262, Klasse I).



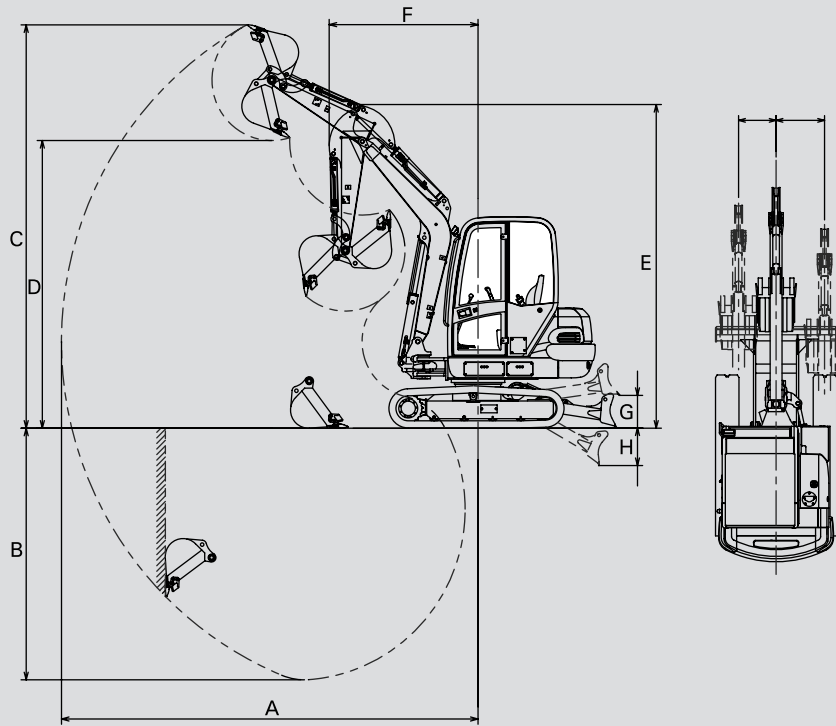
### Hinweis:

1. Die Abbildung zeigt die mit 300 mm Gummiketten ausgestattete Kabinenversion.
2. Die Werte gelten sowohl für die Kabinen, als auch für die 4-Säulen-Schutzdachversion.

Gerät: mm

	<b>ZAXIS30</b>
A Gesamtbreite	1 470
B Schutzdach/Kabine-Höhe	2 420
C Schwenkradius hinten	1 370
D Minimale Bodenfreiheit	330
E Kontergewicht-Freiraum	575
F Motorhaubenhöhe	1 370
G Unterwagenlänge	2 030
H Unterwagen-Breite	1 550
I Mitte Kettenrad zu Mitte Leitrad	1 600
J Kettenplattenbreite	300
K Maximale Transportlänge	4 760
L Höhe über Ausleger	1 450

## Arbeitsbereiche



Hinweis:

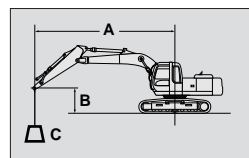
1. Die Abbildung zeigt die mit 0.09 m<sup>3</sup> Löffel, 1.27 m Stiel und 300 mm Gummiketten ausgestattete Kabinenversion.
2. Die Werte gelten sowohl für die Kabinen, als auch für die 4-Säulen-Schutzdachversion.

Gerät: mm

	ZAXIS30	
	4-Säulen-Schutzdach & Kabine	
	1.27 m Stiel	1.57 m Stiel
A Maximale Aushub-Reichweite	4 840	5 100
B Maximale Aushubtiefe	2 890	3 190
C Maximale Schnitthöhe	4 620	4 770
D Maximale Schütthöhe	3 300	3 440
E Transporthöhe	2 420	2 420
F Minimaler Schwenkradius	1 730	1 800
G Höchste Position des Schildbodens (über der Bodenhöhe)	380	380
H Niedrigste Position des Schildbodens (unter der Bodenhöhe)	430	430
Maximaler Ausleger-Schwenkwinkel	L80° / R50°	L80° / R50°
Versatzabstand	L480 / R620	L480 / R620

## Metrische Abmessungen

(Mit Kabine)



A: Ausladung  
B: Lastpunkt  
C: Traglast

### ZAXIS30 KURZE STIEL, SCHILD ANGEHOVEN

Angabe über Seite bzw. 360 Grad Angabe über Front Gerät: kN

Bedingungen	Lastpunkt	Ausladung								Bei max. Reichweite		
		1 m		2 m		3 m		4 m		Meter		
Stiel 1.27 m	3 m					*5.34	*5.34			5.19	4.74	4.11
Löffel 0.09 m³	2 m					*6.36	*6.36	5.31	4.82	4.42	4.04	4.53
Gummiketten 300 mm	1 m					7.72	6.92	5.16	4.69	4.21	3.83	4.62
	0 m					7.39	6.61	5.02	4.56	4.40	4.01	4.42
	-1 m	*13.33	*13.33	13.65	11.77	7.32	6.54			5.29	4.79	3.85
	-2 m			*10.77	*10.77	*7.27	6.68					

### ZAXIS30 KURZE STIEL, SCHILD ABGESTÜTZT

Gerät: kN

Bedingungen	Lastpunkt	Ausladung								Bei max. Reichweite		
		1 m		2 m		3 m		4 m		Meter		
Stiel 1.27 m	3 m					*5.34	*5.34			*5.59	4.74	4.11
Löffel 0.09 m³	2 m					*6.36	*6.36	*5.98	4.82	*5.83	4.04	4.53
Gummiketten 300 mm	1 m					*8.84	6.92	*6.69	4.69	*6.09	3.83	4.62
	0 m					*10.51	6.61	*7.30	4.56	*6.37	4.01	4.42
	-1 m	*13.33	*13.33	*14.36	11.77	*10.17	6.54			*6.51	4.79	3.85
	-2 m			*10.77	*10.77	*7.27	6.68					

### ZAXIS30 LANGER STIEL, SCHILD ANGEHOVEN

Gerät: kN

Bedingungen	Lastpunkt	Ausladung								Bei max. Reichweite		
		1 m		2 m		3 m		4 m		Meter		
Stiel 1.57 m	3 m									4.74	4.33	4.41
Löffel 0.09 m³	2 m					*5.42	*5.42	5.39	4.91	4.12	3.78	4.80
Gummiketten 300 mm	1 m					7.86	7.06	5.23	4.76	3.93	3.60	4.89
	0 m			*11.87	11.69	7.46	6.68	5.06	4.60	4.08	3.73	4.70
	-1 m	*11.77	*11.77	13.56	11.69	7.32	6.54	4.98	4.52	4.74	4.31	4.18
	-2 m			*13.15	11.88	7.38	6.61					

### ZAXIS30 LANGER STIEL, SCHILD ABGESTÜTZT

Gerät: kN

Bedingungen	Lastpunkt	Ausladung								Bei max. Reichweite		
		1 m		2 m		3 m		4 m		Meter		
Stiel 1.57 m	3 m									*5.12	4.33	4.41
Löffel 0.09 m³	2 m					*5.42	*5.42	*5.43	4.91	*5.37	3.78	4.80
Gummiketten 300 mm	1 m					*8.02	7.06	*6.31	4.76	*5.66	3.60	4.89
	0 m			*11.87	11.69	*10.21	6.68	*7.15	4.60	*5.97	3.73	4.70
	-1 m	*11.77	*11.77	*15.22	11.69	*10.49	6.54	*7.19	4.52	*6.25	4.31	4.18
	-2 m			*13.15	11.88	*8.57	6.61					

Hinweis: 1. Angaben basieren auf ISO 10567.

- Die Traglast überschreitet nicht 75 % der statischen Kipplast, wenn die Maschine auf festem und ebenem Untergrund steht und beträgt 87 % der hydraulischen Hubkraft.
- Den Lastpunkt bildet ein Haken (keine Standardausrüstung) hinten am Löffel.
- Ein Sternchen (\*) weist darauf hin, dass diese Werte durch die Hydraulik begrenzt sind.
- 0 m = ebenerdig.

## Standardausrüstung

Die Standardausrüstung kann von Land zu Land variieren. Kontaktieren Sie bitte diesbezüglich Ihren HITACHI Fachhändler.

### MOTOR

- Wasserabscheider für Kraftstoffsystem

### HYDRAULIKSYSTEM

- Hydraulische Vorsteuerung
- Vorsteuerabschaltung
- Lasthalteventil für Arbeitseinrichtung
- Zweigeschwindigkeits-Fahrssystem
- Schwenkantrieb-Feststellbremse
- Einrichtung für Hydraulikhammer

### SCHUTZDACH (KABINE)

- Eine Arbeitsscheinwerfer
  - Heizung
  - Scheibenwischer\*
  - Scheibenwaschanlage\*
  - Scheibenentfroster\*
  - Nothammer\*
  - Sitzgurt
  - Handgelenkstütze
  - 12 V-Ausgang
- Hinweis: \*für Kabinenversion

### UNTERWAGEN

- 300 mm Gummiketten
- Halbblanges Schild

### ARBEITSEINRICHTUNG

- 2.38 m Ausleger
- 1.27 m Stiel
- 0.09 m<sup>3</sup> Tieflöffel
- O-Ring- Gelenkabdichtung für Tieflöffel
- HN-Gelenkbuchsen

## Sonderausstattung

Die Sonderausrüstung kann von Land zu Land variieren. Kontaktieren Sie bitte diesbezüglich Ihren HITACHI Fachhändler.

### SCHUTZDACH (KABINE)

- Eine Arbeitsscheinwerfer

### UNTERWAGEN

- 300 mm Stegplatten
- 400 mm Stegplatten

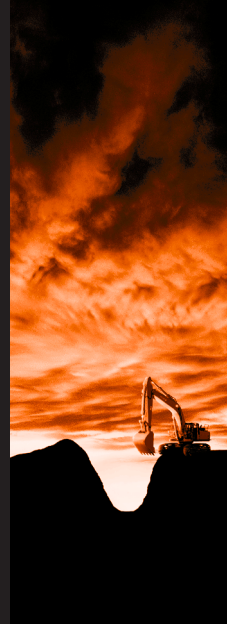
### ARBEITSEINRICHTUNG

- 1.57 m Stiel
- Tieflöffel

**Hitachi Construction Machinery (Europe) NV**

Souvereinstraat 16, 4903 RH Oosterhout, P.O. Box 404, 4900 AK Oosterhout, The Netherlands  
T +31-(0)162 48 44 00, F +31-(0)162 45 74 53, www.hcme.com

Siciliëweg 5, Haven 5112, 1045 AT Amsterdam, P.O. Box 59239, 1040 KE Amsterdam, The Netherlands  
T +31-(0)20 44 76 700, F +31-(0)20 33 44 045, www.hcme.com



**Breaking  
new  
ground**

**HITACHI**