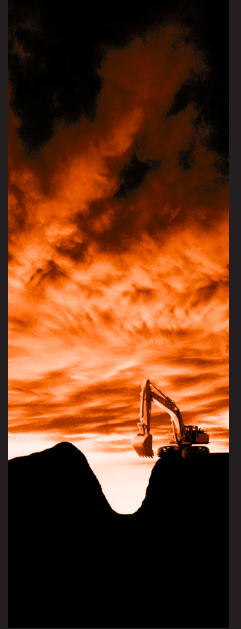
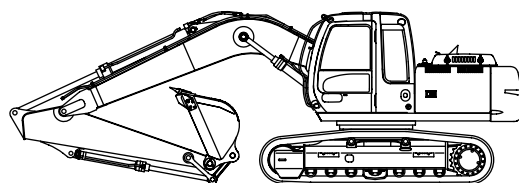


# HITACHI ZAXIS180

Motornennleistung  
**90.2 kW / 123 HP**

Betriebsgewicht  
**17 600 - 19 300 kg**

Löffelinhalt  
**PCSA gehäuft : 0.51 - 1.20 m<sup>3</sup>**  
**CECE gehäuft : 0.45 - 1.00 m<sup>3</sup>**



# HITACHI

## Motor

Modell ..... Isuzu AA-4BG1TCG  
 Typ ..... 4-Takt Wassergekühlt mit Direkteinspritzung  
 Ansaugung ..... Turboaufladung, und Ladeluftkühlung  
 Anzahl der Zylinder ..... 4  
 Nennleistung  
 DIN 6271, netto ..... H/P-Modus: 90.2 kW (123 PS)  
 bei 2 200 min<sup>-1</sup> (U/min)  
 P-Modus: 87.4 kW (119 PS) bei 2 000 min<sup>-1</sup> (U/min)  
 SAE J1349, netto ..... H/P-Modus: 90.2 kW (123 HP)  
 bei 2 200 min<sup>-1</sup> (U/min)  
 P-Modus: 87.4 kW (119 HP) bei 2 000 min<sup>-1</sup> (U/min)  
 Maximales Drehmoment ..... 449 Nm (46 kgf/m)  
 bei 1 800 min<sup>-1</sup> (U/min)  
 Hubraum ..... 4.329 l  
 Bohrung und Hub ..... 105 mm x 125 mm  
 Batterien ..... 2 x 12 V / 55 Ah  
 Regler ... Mechanische Drehzahlregelung mittels Schrittmotor

## Hydrauliksystem

- Betriebsartenschalter  
 Betriebsart Graben / Betriebsart Anbaugeräte
- Motordrehzahl-Sensorsystem

Hauptpumpen ... 2 Axialkolbenpumpen mit variabler Fördermenge  
 Fördermenge max. .... 2 x 150 l/min  
 Vorsteuerpumpe ..... 1 Zahnradpumpe  
 Fördermenge max. .... 24.2 l/min

### HYDRAULIKMOTOREN

Fahrtrieb ..... 2 Axialkolbenmotoren mit variabler Schluckmenge  
 Schwenkantrieb ..... 1 Axialkolbenmotor

### BETRIEBSDRÜCKE

Auslegerkreis ..... 34.3 MPa (350 kgf/cm<sup>2</sup>)  
 Schwenkkreis ..... 33.3 MPa (340 kgf/cm<sup>2</sup>)  
 Fahrkreis ..... 34.3 MPa (350 kgf/cm<sup>2</sup>)  
 Vorsteuerkreis ..... 3.9 MPa (40 kgf/cm<sup>2</sup>)

### HYDRAULIKZYLINDER

Hochfeste Kolbenstangen und Zylinderrohre. Endlagendämpfungen in Ausleger- und Stielzylinder garantieren einen kontrollierten und schockfreien Anschlag an den Zylinderenden.

### ABMESSUNGEN

	Anzahl	Bohrung	Stangendurchmesser
Ausleger	2	120 mm	85 mm
Stiel	1	125 mm	90 mm
Löffel	1	105 mm	75 mm

### HYDRAULIKFILTER

Die Hydraulikkreise sind mit hochwertigen Hydraulikfiltern ausgestattet. Ein Ansaugfilter befindet sich in der Saugleitung und Vollstromfilter befinden sich in der Rückleitung.

## Bedienungselemente

Vorsteuerung mit Original Hitachi Schockabsorbier- und Schnellaufwärmesystem. Hydraulisches Aufwärmesystem für Motor- und Hydrauliköl.

- Kreuzschalthebel für Ausleger und Schwenken ..... 2
- Pedal / Handhebelsteuerung für Fahren ..... 2

## Oberwagen

### OBERWAGENKONSTRUKTION

Geschweißte Kastenprofilkonstruktion aus massiven Stahlblechen gefertigt für extremste Belastungen. Der verstärkte Rahmen ist äußerst verwindungssteif.

### SCHWENKANTRIEB

Axialkolbenmotor mit im Ölbad laufenden Planetengetriebe. Einreihiger Kugeldrehkranz mit innenliegender Verzahnung induktivgehärtet. Die innenliegende Verzahnung und das Antriebsritzel Laufen im Fettbad. Die Lamellen-Feststellbremse für das Schwenkwerk ist federbelastet und wird hydraulisch gelöst. Schwenkgeschwindigkeit ..... bei 12.9 min<sup>-1</sup> (U/min)

### FAHREKABINE

Eigenständige, großzügig dimensionierte Komfortkabine, 1 005 mm Breite x 1 675 mm Höhe gemäß ISO Norm. Großflächige Sicherheit- Rundumverglasung für uneingeschränkte Sicht. Frontscheiben (oben und unten) können geöffnet werden. Vielfach einstellbarer Komfortsitz mit Armlehnen, mit und ohne Bedienkonsole verstellbar.

## Unterwagen

### KETTEN

X-Unterwagen. Geschweißter Laufwerkrahmen unter Verwendung ausgewählter Materialien. Der Seitenrahmen ist mit den Laufwerkrahmen verschweißt. Dauergeschmierte Lauf- Tragrollen, Kettenantriebs- und Leiträder mit schwimmenden Dichtungen. Die Dreistegplatten sind aus induktionsgehärtet Walzstahl gefertigt. Flachplatten und Sinusplatten sind ebenfalls erhältlich. Gehärtete und abgedichtete Kettenbolzen. Hydraulischer (Fett) Kettenspanner mit schockabsorbierender Antischockfeder.

### ANZAHL DER LAUF- UND TRAGROLLEN UND KETTENPLATTEN PRO SEITE

Tragrollen	2
Laufrollen	7
Kettenplatten	46
Kettenführung	1

### FAHRANTRIEB

Separater Antrieb der Ketten über je einen drehmomentstarken 2 Stufen Axialkolbenmotor mit Planetengetriebe, gegenläufig zu betreiben. Die Kettenantriebsräder sind austauschbar. Die Lamellen-Feststellbremse ist federbelastet und wird hydraulisch gelöst. Schockabsorbierende Ventile garantieren ein weiches Abbremsen.

Automatisches Fahrstufenschaltung: schnell-langsam.  
 Fahrgeschwindigkeiten ..... schnell: 0 bis 5.0 km/h  
 langsam: 0 bis 3.0 km/h

Zugkraft max. .... 153 kN (15 600 kgf)  
 Steigfähigkeit ..... 35° (70 %) kontinuierlich

## Gewichte und Bodendruck

### ZAXIS180LC / 180LCN MIT MONOBLOCKAUSLEGER:

Mit 5.50 m Monoblockausleger, 2.70 m Stiel und 0.70 m<sup>3</sup> Löffel (PCSA gehäuft).

#### ZAXIS180LC

Plattentyp	Plattenbreite	Betriebsgewicht	Bodendruck
Dreistegplatten	600 mm	17 900 kg	40 kPa (0.41 kgf/cm <sup>2</sup> )
Dreistegplatten	700 mm	18 100 kg	35 kPa (0.36 kgf/cm <sup>2</sup> )
Dreistegplatten	800 mm	18 400 kg	31 kPa (0.32 kgf/cm <sup>2</sup> )
Dreistegplatten	900 mm	18 700 kg	28 kPa (0.29 kgf/cm <sup>2</sup> )
Flach	600 mm	18 600 kg	42 kPa (0.43 kgf/cm <sup>2</sup> )

#### ZAXIS180LCN

Plattentyp	Plattenbreite	Betriebsgewicht	Bodendruck
Dreistegplatten	500 mm	17 600 kg	47 kPa (0.48 kgf/cm <sup>2</sup> )
Dreistegplatten	600 mm	17 800 kg	40 kPa (0.41 kgf/cm <sup>2</sup> )
Dreistegplatten	700 mm	18 100 kg	35 kPa (0.36 kgf/cm <sup>2</sup> )
Flach	600 mm	18 500 kg	41 kPa (0.42 kgf/cm <sup>2</sup> )

### ZAXIS180LC / 180LCN MIT HYDRAULISCHEM VERSTELLAUSLEGER:

Mit hydraulischem Verstellausleger, 2.70 m Stiel und 0.70 m<sup>3</sup> Löffel (PCSA gehäuft).

#### ZAXIS180LC

Plattentyp	Plattenbreite	Betriebsgewicht	Bodendruck
Dreistegplatten	600 mm	18 500 kg	41 kPa (0.42 kgf/cm <sup>2</sup> )
Dreistegplatten	700 mm	18 700 kg	36 kPa (0.37 kgf/cm <sup>2</sup> )
Dreistegplatten	800 mm	19 000 kg	32 kPa (0.33 kgf/cm <sup>2</sup> )
Dreistegplatten	900 mm	19 300 kg	29 kPa (0.30 kgf/cm <sup>2</sup> )
Flach	600 mm	19 200 kg	43 kPa (0.44 kgf/cm <sup>2</sup> )

#### ZAXIS180LCN

Plattentyp	Plattenbreite	Betriebsgewicht	Bodendruck
Dreistegplatten	500 mm	18 200 kg	49 kPa (0.50 kgf/cm <sup>2</sup> )
Dreistegplatten	600 mm	18 400 kg	41 kPa (0.42 kgf/cm <sup>2</sup> )
Dreistegplatten	700 mm	18 700 kg	36 kPa (0.37 kgf/cm <sup>2</sup> )
Flach	600 mm	19 100 kg	43 kPa (0.44 kgf/cm <sup>2</sup> )

Gewichte der Basismaschine (mit 3 800 kg Kontergewicht und Dreistegplatten, ohne Ausleger, Kraftstoff, Hydrauliköl, Motoröl und Kühlmittel, etc.):

ZAXIS180LC ..... 13 800 kg mit 600 mm Platten  
 ZAXIS180LCN ..... 13 500 kg mit 500 mm Platten

## Füllmengen

Kraftstofftank	280.0 l
Motor Kühlmittel	19.2 l
Motoröl	15.8 l
Schwenkantrieb	6.2 l
Endantrieb Fahren (je Seite)	6.8 l
Hydrauliksystem	180.0 l
Hydrauliktank	100.0 l

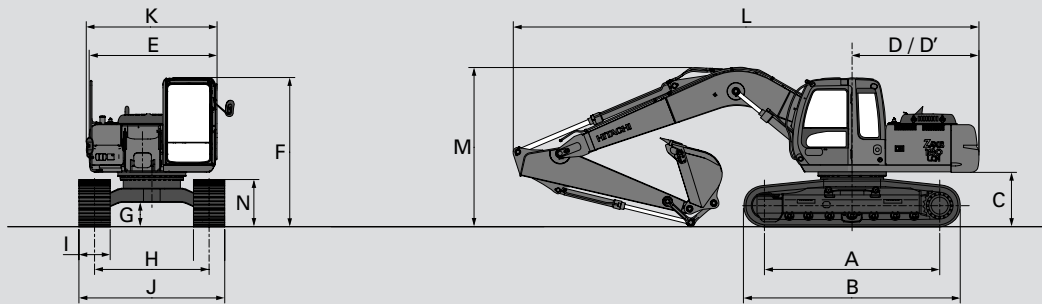
## Tieflöffel-Ausrüstung

Ausleger und Löffelstiel als Kastenprofil - Schweißkonstruktion. 5.50 m Ausleger, Hydraulischer Verstellausleger und 1.85 m, 2.25 m, 2.70 m und 3.20 m Löffelstiele stehen zur Verfügung. Löffel als Schweißkonstruktion.

### LÖFFELN

Inhalt PCSA gehäuft	Breite Ohne Seitenschneiden	Gewicht
0.56 m <sup>3</sup>	700 mm	498 kg
0.68 m <sup>3</sup>	800 mm	548 kg
0.90 m <sup>3</sup>	1 000 mm	608 kg
1.02 m <sup>3</sup>	1 100 mm	658 kg
1.13 m <sup>3</sup>	1 200 mm	688 kg
1.25 m <sup>3</sup>	1 300 mm	718 kg

## Abmessungen: Monoblockausleger



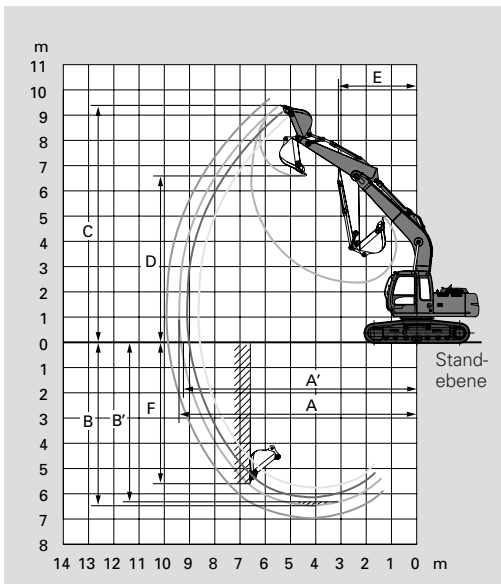
Gerät: mm

	ZAXIS180LC	ZAXIS180LCN
A Mitte Kettenrad zu Mitte Leitrad	3 370	3 370
B Unterwagenlänge	4 170	4 170
*C Kontergewicht-Freiraum	1 000	1 000
D Schwenradius hinten	2 440	2 440
D Länge hinten	2 440	2 440
E Gesamtbreite des Oberwagens	2 460	2 460
F Höhe über Kabine	2 873	2 873
*G Minimale Bodenfreiheit	450	450
H Spurweite	2 200	1 990
I Kettenplattenbreite	G 600	G 500
J Unterwagenbreite	2 800	2 490
K Gesamtbreite	2 800	2 500
L Gesamtlänge		
Mit 1.85 m Stiel	9 120	9 120
Mit 2.25 m Stiel	8 835	8 890
Mit 2.70 m Stiel	8 825	8 950
Mit 3.20 m Stiel	8 950	8 950
M Höhe über Ausleger		
Mit 1.85 m Stiel	3 065	3 065
Mit 2.25 m Stiel	3 025	3 025
Mit 2.70 m Stiel	3 030	3 030
Mit 3.20 m Stiel	3 325	3 325
N Kettenhöhe mit Dreistegplatten	910	910

\* Ohne Kettenplattenstollen. G: Dreistegplatten

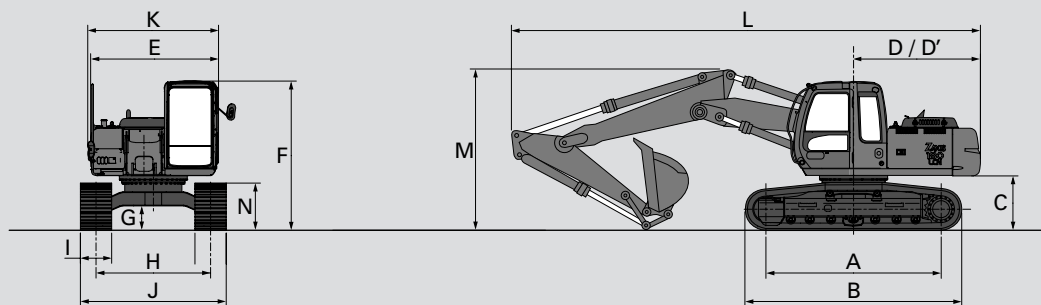
## Arbeitsbereiche

Gerät: mm



	ZAXIS180LC / 180LCN			
	5.5 m Monoblockausleger			
	1.85 m	2.25 m	2.70 m	3.20 m
<b>Stiellänge</b>				
A Max. Aushub-Reichweite	8 715	9 060	9 420	9 930
A Max. Aushub-Reichweite (am Boden)	8 545	8 900	9 260	9 780
B Max. Aushubtiefe	5 710	6 110	6 560	7 050
B' Max. Aushubtiefe (8' ebene)	5 430	5 850	6 310	6 855
C Max. Schritthöhe	9 110	9 280	9 390	9 780
D Max. Schütthöhe	6 280	6 460	6 580	6 950
E Min. Schwenradius	3 430	3 140	3 130	3 120
F Max. Vertikalwand	4 810	5 190	5 540	6 250
Losbrechkraft ISO	116 kN (11 800 kgf)	116 kN (11 800 kgf)	116 kN (11 800 kgf)	116 kN (11 800 kgf)
Losbrechkraft SAE : PCSA	102 kN (10 400 kgf)	102 kN (10 400 kgf)	102 kN (10 400 kgf)	102 kN (10 400 kgf)
Reißkraft ISO	121 kN (12 300 kgf)	99 kN (10 100 kgf)	86 kN (8 780 kgf)	76 kN (7 760 kgf)
Reißkraft SAE : PCSA	115 kN (11 800 kgf)	95 kN (9 680 kgf)	83 kN (8 460 kgf)	74 kN (7 540 kgf)

## Abmessungen: Hydraulischer Verstellausleger



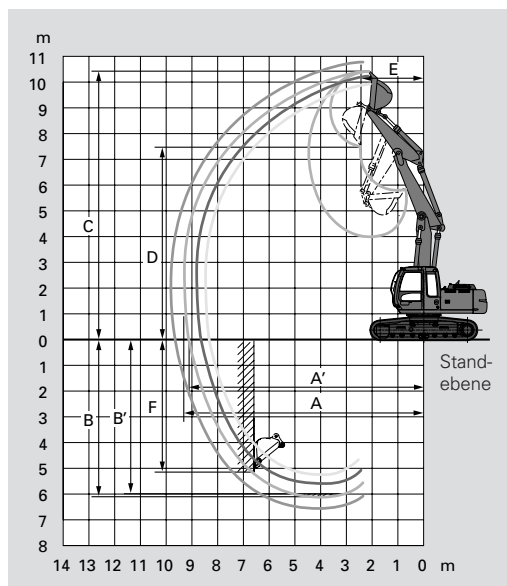
Gerät: mm

	ZAXIS180LC	ZAXIS180LCN
A Mitte Kettenrad zu Mitte Leitrad	3 370	3 370
B Unterwagenlänge	4 170	4 170
*C Kontergewicht-Freiraum	1 000	1 000
D Schwenkradius hinten	2 440	2 440
D Länge hinten	2 440	2 440
E Gesamtbreite des Oberwagens	2 460	2 460
F Höhe über Kabine	2 873	2 873
*G Minimale Bodenfreiheit	450	450
H Spurweite	2 200	1 990
I Kettenplattenbreite	G 600	G 500
J Unterwagenbreite	2 800	2 490
K Gesamtbreite	2 800	2 500
L Gesamtlänge		
Mit 1.85 m Stiel	8 980	8 980
Mit 2.25 m Stiel	8 835	8 835
Mit 2.70 m Stiel	8 825	8 825
Mit 3.20 m Stiel	8 760	8 760
M Höhe über Ausleger		
Mit 1.85 m Stiel	3 065	3 065
Mit 2.25 m Stiel	3 025	3 025
Mit 2.70 m Stiel	3 030	3 030
Mit 3.20 m Stiel	3 325	3 325
N Kettenhöhe mit Dreistegplatten	910	910

\* Ohne Kettenplattenstollen. G: Dreistegplatten

## Arbeitsbereiche

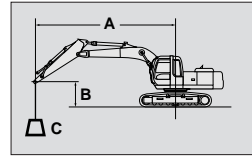
Gerät: mm



	ZAXIS180LC / 180LCN			
	Hydraulischer Verstellausleger			
Stiellänge	1.85 m	2.25 m	2.70 m	3.20 m
A Max. Aushub-Reichweite	8 615	8 965	9 335	9 850
A Max. Aushub-Reichweite (am Boden)	8 440	8 800	9 175	9 695
B Max. Aushubtiefe	5 240	5 620	6 040	6 550
B' Max. Aushubtiefe (8' ebene)	5 115	5 505	5 925	6 450
C Max. Schritthöhe	9 960	10 245	10 515	10 980
D Max. Schütthöhe	7 045	7 330	7 600	8 070
E Min. Schwenkradius	2 425	2 270	2 225	2 330
F Max. Vertikalwand	4 280	4 680	5 090	5 665
Losbrechkraft ISO	116 kN (11 800 kgf)	116 kN (11 800 kgf)	116 kN (11 800 kgf)	116 kN (11 800 kgf)
Losbrechkraft SAE : PCSA	102 kN (10 400 kgf)	102 kN (10 400 kgf)	102 kN (10 400 kgf)	102 kN (10 400 kgf)
Reißkraft ISO	121 kN (12 300 kgf)	99 kN (10 100 kgf)	86 kN (8 780 kgf)	76 kN (7 760 kgf)
Reißkraft SAE : PCSA	115 kN (11 800 kgf)	95 kN (9 680 kgf)	83 kN (8 460 kgf)	74 kN (7 540 kgf)

## Metrische Abmessungen

- Hinweis: 1. Angaben basieren auf ISO 10576.  
 2. Die Traglast überschreitet nicht 75 % der statischen Kippplast, wenn die Maschine auf festem und ebenem Untergrund steht und beträgt 87 % der hydraulischen Hubkraft.  
 3. Lastpunkt, Mitte des Löffelbolzen.  
 4. \*Gekennzeichnete Werte sind durch die Hydraulik begrenzt.  
 5. 0 m = ebenerdig.



- A: Ausladung  
 B: Lastpunkt  
 C: Traglast

### ZAXIS180LC MONOBLOCKAUSLEGER



Angabe über Seite bzw. 360 Grad



Angabe über Front

Gerät: kg

Bedingungen	Lastpunkt	Ausladung												Bei max. Reichweite		
		3 m		4 m		5 m		6 m		7 m		8 m		Meter		
Stiel 1.85 m Platte 600 mm	4 m			*6 570	*6 910	*4 720	5 170	*3 600	3 930					4 480	2 900	6.88
	2 m					4 330	4 770	3 380	3 710	4 250	2 720			4 030	2 590	7.25
	0 m					4 130	4 560	3 240	3 560	4 170	2 650			4 130	2 630	7.05
	-1 m			*5 680	6 320	4 120	4 550	3 230	3 550					4 420	2 790	6.72
	-3 m	*10 370	9 320	*5 840	6 480	*4 240	4 670							*6 030	3 770	5.47
Stiel 2.25 m Platte 600 mm	6 m					*4 390	*4 380	*4 460	3 760					*4 480	3 890	6.25
	4 m			*6 310	*6 310	*5 390	4 780	*4 890	3 620	4 390	2 840			*4 410	2 680	7.24
	2 m			*8 990	5 920	*6 890	4 360	5 350	3 380	4 250	2 710			3 760	2 400	7.59
	0 m			9 790	5 630	6 790	4 110	5 170	3 220	4 140	2 610			3 830	2 420	7.40
	-1 m	*6 930	*6 930	9 770	5 610	6 750	4 080	5 130	3 180	4 130	2 600			4 060	2 560	7.09
Stiel 2.70 m Platte 600 mm	6 m					*3 900	*3 900	*4 000	*3 820					*3 410	*3 160	6.68
	4 m	*7 020	*7 020	*5 630	*5 630	*4 940	*4 950	*4 540	3 660	*4 340	2 860			*3 390	2 480	7.62
	2 m			*6 030	6 700	*6 520	4 410	5 380	3 400	4 250	2 720			3 500	2 230	7.95
	0 m	*4 890	*4 890	5 620	6 270	6 790	4 110	5 150	3 200	4 120	2 590			3 550	2 240	7.77
	-1 m	*7 380	*7 380	5 570	6 220	6 720	4 050	5 100	3 150	4 090	2 560			3 730	2 350	7.47
Stiel 3.20 m Platte 600 mm	6 m							*3 530	*3 520	*3 430	2 980			*2 800	*2 760	7.28
	4 m					*4 410	*4 400	*4 140	3 710	*3 990	2 890	*3 240	2 300	*2 760	2 220	8.1
	2 m			*7 680	6 170	*6 070	4 470	*5 170	3 430	4 270	2 720	3 470	2 210	*2 930	2 010	8.4
	0 m	*5 230	*5 230	*9 550	5 630	6 800	4 110	5 150	3 190	4 100	2 570	3 370	2 120	3 200	2 010	8.2
	-1 m	*6 900	*6 900	9 690	5 530	6 690	4 020	5 070	3 120	4 050	2 520	3 350	2 100	3 350	2 100	8.01
	-3 m	*12 270	8 860	*9 480	5 550	6 670	4 000	5 060	3 110	4 070	2 540			4 060	2 540	7.00
	-5 m	*9 480	*9 280	*7 380	5 820	*5 690	4 230							*5 550	4 140	5.07

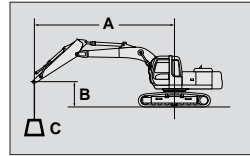
### ZAXIS180LCN MONOBLOCKAUSLEGER

Gerät: kg

Bedingungen	Lastpunkt	Ausladung												Bei max. Reichweite		
		3 m		4 m		5 m		6 m		7 m		8 m		Meter		
Stiel 1.85 m Platte 600 mm	4 m			*6 920	5 820	*5 770	4 210	*5 200	3 220					4 410	2 590	6.88
	2 m					6 920	3 830	5 260	3 000	4 180	2 420			3 970	2 300	7.25
	0 m					6 690	3 640	5 100	2 870	4 100	2 350			4 060	2 330	7.05
	-1 m			9 670	4 960	6 670	3 630	5 080	2 850					4 340	2 480	6.72
	-3 m	*10 390	8 040	*8 440	5 110	6 810	3 740							5 950	3 340	5.47
Stiel 2.25 m Platte 600 mm	6 m					*4 390	*4 390	*4 460	3 360					*4 480	3 130	6.25
	4 m			*6 310	5 940	*5 390	4 260	*4 890	3 230	4 310	2 530			4 080	2 390	7.24
	2 m			*8 990	5 190	*6 890	3 860	5 260	3 000	4 180	2 410			3 690	2 130	7.59
	0 m			9 620	4 910	6 670	3 620	5 080	2 840	4 070	2 310			3 760	2 150	7.40
	-1 m	*6 930	*6 930	9 600	4 900	6 630	3 580	5 040	2 810	4 060	2 300			3 990	2 270	7.09
Stiel 2.70 m Platte 600 mm	6 m					*3 900	*3 900	*4 000	3 420					*3 410	2 830	6.68
	4 m	*7 020	*7 020	*5 630	*5 630	*4 940	4 330	*4 540	3 270	*4 340	2 550			*3 390	2 210	7.62
	2 m			*8 390	5 300	*6 520	3 900	5 290	3 020	4 180	2 410			3 440	1 980	7.95
	0 m	*4 890	*4 890	9 620	4 900	6 670	3 610	5 070	2 830	4 050	2 290			3 480	1 980	7.77
	-1 m	*7 380	*7 380	9 560	4 850	6 600	3 550	5 010	2 780	4 020	2 260			3 670	2 070	7.47
Stiel 3.20 m Platte 600 mm	6 m							*3 530	3 490	*3 430	2 660			*2 800	2 470	7.28
	4 m					*4 410	4 410	*4 140	3 310	*3 990	2 580	*3 240	2 040	*2 760	1 970	8.15
	2 m			*7 680	5 430	*6 070	3 960	*5 170	3 040	4 190	2 420	3 410	1 960	*2 930	1 780	8.46
	0 m	*5 230	*5 230	*9 550	4 910	6 680	3 610	5 060	2 810	4 030	2 270	3 310	1 870	3 150	1 770	8.29
	-1 m	*6 900	*6 900	9 530	4 820	6 580	3 530	4 990	2 750	3 980	2 220	3 290	1 850	3 280	1 850	8.01
	-3 m	*12 270	7 590	*9 480	4 830	6 550	3 510	4 970	2 730	4 000	2 240			3 990	2 240	7.00
	-5 m	*9 480	7 990	*7 380	5 090	*5 690	3 730							*5 550	3 650	5.07

## Metrische Abmessungen

- Hinweis: 1. Angaben basieren auf ISO 10576.  
 2. Die Traglast überschreitet nicht 75 % der statischen Kippplast, wenn die Maschine auf festem und ebenem Untergrund steht und beträgt 87 % der hydraulischen Hubkraft.  
 3. Lastpunkt, Mitte des Löffelbolzen.  
 4. \*Gekennzeichnete Werte sind durch die Hydraulik begrenzt.  
 5. 0 m = ebenerdig.



A: Ausladung  
 B: Lastpunkt  
 C: Traglast

### ZAXIS180LC HYDRAULISCHER AUSLEGER



Angabe über Seite bzw. 360 Grad



Angabe über Front

Gerät: kg

Bedingungen	Lastpunkt	Ausladung												Bei max. Reichweite			
		3 m		4 m		5 m		6 m		7 m		8 m		Meter			
		☺	☹	☺	☹	☺	☹	☺	☹	☺	☹	☺	☹				
Stiel 1.85 m Platte 600 mm	6 m	*7 870	*7 870	*6 980	*6 980	*6 980	5 620	5 150							*5 390	4 000	5.70
	4 m	*9 130	*9 130	*8 560	7 570	*7 000	*5 530	5 150	4 050	3 710					4 590	2 930	6.78
	2 m	*11 850	10 400	*9 540	7 400	6 780	5 320	4 890	3 890	3 550	2 690				4 110	2 590	7.15
	0 m	*13 570	9 790	*9 940	6 970	6 920	4 900	4 450	3 640	3 310					4 210	2 630	6.94
	-1 m	*13 690	9 530	*10 050	6 750	6 080	4 720	4 270	3 560	3 230					4 520	2 810	6.61
	-3 m	*11 620	9 530	*8 040	6 510	*5 840	4 660	4 220							*4 320	*4 000	5.20
	8 m	*6 720	*6 740	*5 420	*5 240										*5 380	*5 400	4.01
Stiel 2.25 m Platte 600 mm	6 m	*5 930	*5 940	*6 400	*6 410	*5 750	5 240	*4 900	3 750						*4 390	3 570	6.15
	4 m	*10 300	*10 300	*8 040	7 010	*6 430	5 130	*5 460	3 800	4 400	2 810				4 230	2 690	7.15
	2 m	*11 950	11 370	*9 740	6 810	*7 250	*5 010	5 610	3 620	4 310	2 730				3 810	2 390	7.51
	0 m	*13 450	9 930	*9 870	6 360	7 250	4 530	5 360	3 340	4 160	2 590				3 880	2 420	7.31
	-1 m	*13 560	9 580	*9 940	6 120	7 090	4 310	5 230	3 230						4 130	2 560	6.99
	-3 m	*12 630	9 300	*8 970	5 800	*6 310	4 140								*3 860	3 380	5.81
	8 m			*4 950	*4 950										*3 910	*3 910	4.67
Stiel 2.70 m Platte 600 mm	6 m			*5 200	*5 200	*5 180	*5 180	*4 590	3 870						*3 330	*3 220	6.59
	4 m	*9 680	*9 680	*7 400	*7 050	*6 040	*5 130	*5 170	3 900	4 460	2 900				*3 270	2 490	7.54
	2 m	*11 920	10 360	*9 440	6 810	7 240	4 960	5 590	3 720	4 360	2 790				*3 480	2 220	7.88
	0 m	*13 240	10 140	*9 810	6 470	7 200	4 630	5 420	3 400	4 180	2 610				3 590	2 230	7.69
	-1 m	*13 440	9 680	*9 850	6 170	7 160	4 370	5 260	3 250	4 110	2 540				3 780	2 340	7.39
	-3 m	*13 340	9 280	*9 590	5 770	6 840	4 100	*4 840	3 150						*3 990	2 970	6.28
	8 m			*4 350	*4 350	*3 920	*3 920								*3 140	*3 140	5.50
Stiel 3.20 m Platte 600 mm	6 m			*4 010	*4 010	*4 260	*4 260	*4 170	*3 960	*3 240	2 960				*2 730	*2 730	7.20
	4 m	*5 450	*5 450	*5 590	*5 590	*5 440	*5 150	*4 870	3 970	*4 280	3 000	*2 920	2 270		*2 660	2 220	8.07
	2 m	*11 810	10 360	*9 010	6 800	*6 990	5 000	5 560	3 820	4 430	2 870	3 480	2 200		*2 790	2 000	8.39
	0 m	*12 870	10 290	*9 750	6 610	7 130	4 710	5 450	3 500	4 230	2 660	3 370	2 090		*3 160	2 000	8.21
	-1 m	*13 310	9 830	*9 760	6 260	7 160	4 490	5 340	3 320	4 130	2 560				3 380	2 080	7.93
	-3 m	*13 650	9 330	*9 950	5 810	6 850	4 100	5 110	3 110						*3 820	2 550	6.91

### ZAXIS180LCN HYDRAULISCHER AUSLEGER

Gerät: kg

Bedingungen	Lastpunkt	Ausladung												Bei max. Reichweite			
		3 m		4 m		5 m		6 m		7 m		8 m		Meter			
		☺	☹	☺	☹	☺	☹	☺	☹	☺	☹	☺	☹				
Stiel 1.85 m Platte 600 mm	6 m	*7 870	*7 870	*6 980	6 580	*6 130	4 610								*5 390	3 570	5.70
	4 m	*9 130	*9 130	*8 560	6 360	*6 790	4 630	5 640	3 310						4 520	2 600	6.78
	2 m	*11 850	9 320	*9 540	6 200	7 190	4 360	5 500	3 150						4 040	2 280	7.15
	0 m	*13 570	8 440	*9 930	5 520	7 120	3 930	5 230	2 920						4 140	2 310	6.94
	-1 m	*13 690	8 190	*10 050	5 320	6 920	3 760	5 140	2 840						4 440	2 470	6.61
	-3 m	*11 620	8 030	*8 040	5 090	*5 060	3 700								*4 320	3 520	5.20
	8 m	*6 720	*6 720	*5 420	*5 420										*5 380	*5 380	4.01
Stiel 2.25 m Platte 600 mm	6 m	*5 930	*5 930	*6 400	*6 400	*5 750	4 740	*4 900	3 350						*4 390	3 180	6.15
	4 m	*10 300	9 650	*8 040	*6 360	*6 430	4 680	*5 460	3 400						4 160	2 380	7.15
	2 m	*11 950	*9 330	*9 740	6 130	7 160	4 470	5 530	3 220						3 740	2 110	7.51
	0 m	*13 450	8 570	*9 850	5 590	7 140	4 000	5 270	2 950						3 820	2 120	7.31
	-1 m	*13 560	8 240	*9 940	5 360	6 970	3 790	5 140	2 840						4 060	2 250	6.99
	-3 m	*12 630	7 970	*8 970	5 050	*6 310	3 630								*3 860	2 970	5.81
	8 m			*4 950	*4 950										*3 910	*3 910	4.67
Stiel 2.70 m Platte 600 mm	6 m			*5 200	*5 200	*5 180	*4 790	*4 590	*3 480						*3 330	2 870	6.59
	4 m	*9 680	*9 680	*7 400	6 390	*6 040	4 680	*5 170	3 500						*3 270	2 200	7.54
	2 m	*11 920	9 310	*9 440	6 180	7 150	4 580	5 520	3 310						3 480	1 950	7.88
	0 m	*13 240	8 760	*9 790	5 690	7 130	4 100	5 340	3 000						3 520	1 950	7.69
	-1 m	*13 440	8 330	*9 840	5 410	7 050	3 850	5 180	2 860						3 710	2 050	7.39
	-3 m	*13 340	7 950	*9 590	5 020	6 730	3 580	*4 840	2 760						*3 990	2 600	6.28
	8 m			*4 350	*4 350	*3 920	*3 920								*3 140	*3 140	5.50
Stiel 3.20 m Platte 600 mm	6 m			*4 010	*4 010	*4 260	*4 260	*4 170	3 600						*2 730	2 480	7.20
	4 m	*5 450	*5 450	*5 590	*5 590	*5 440	4 680	*4 870	3 610	*2 920	2 000				*2 660	1 960	8.07
	2 m	*11 810	9 310	*9 010	6 170	*6 990	4 530	5 490	3 440	3 430	1 940				*2 790	1 760	8.39
	0 m	*12 870	9 030	*9 730	5 830	7 060	4 180	5 380	3 100	3 310	1 830				*3 160	1 740	8.21
	-1 m	*13 310	8 470	*9 750	5 490	*7 090	3 960	5 250	2 920						3 320	1 820	7.93
	-3 m	*13 650	8 000	*9 950	5 060	6 740	3 580	5 020	2 720						*3 820	2 230	6.91

## Standardausrüstung

Die Standardausrüstung kann von Land zu Land variieren. Kontaktieren Sie diesbezüglich bitte Ihren HITACHI Fachhändler.

### MOTOR

- H/P-Mode
- E-Mode
- 50 A Lichtmaschine
- Trockenluftfilter
- Staubablassventil (mit Verschmutzungsanzeige)
- Motorölfilter (Patrone)
- Kraftstofffilter (Patrone)
- Doppelluftfilter
- Wasser- und Ölkühler mit Staubschutznetz
- Kühlmittel-Ausgleichsbehälter
- Lüfterschutz
- Motor mit Silentblocklagerung
- Automatische Drehzahlabsenkung
- Automatische Drehzahlreglung

### HYDRAULIKSYSTEM

- Betriebsartenschalter
- Motordrehzahl-Sensorsystem
- E-P-Mode
- Schnellaufwärmesystem für Vorsteuerkreis
- Dampfungsventil für Vorsteuerkreis
- Lasthalteventile Hub und Stiel
- Hauptsteuergerät mit Druckbegrenzungsventil
- Freies Steuerelement
- Saugfilter
- Vollstrom – Rücklauffilter
- Vorsteuerfilter

### KABINE

- CRES-Kabine (Kabine mit verstärkter Kabinenstruktur)
- Kabine mit OPG-Schutzdach gemäß Klasse I (ISO)
- Allwetter- Schallgedämmte Stahlkabine
- Verstärkte, getönte (Bronze) Verglasung
- 4 siliconbefüllte Kabinenlagerungen
- Einziehbare Frontscheibe (oben und unten) und Schiebefenster links
- Ausklappbarer Intervall-Scheibenwischer
- Scheibenwaschanlage vorne
- Verstellbarer Komfortsitz mit einstellbaren Armlehnen
- Fußraste
- Elektrisches Doppelsignalhorn
- AM - FM-Radio mit Digitaluhr
- Schalter für automatische Drehzahlabsenkung und automatische Drehzahlreglung
- Sitzgurt
- Getränkehalter
- Zigarettenanzünder
- Aschenbecher
- Aufbewahrungsfach
- Handschuhfach
- Feuerlöscherhalter
- Bodenmatte
- Vorsteuerabschaltung
- Motor – Notabstellzug
- Klimaautomatik
- Transparente Dachluke mit Rollo
- Gefederter Komfortsitz

### ÜBERWACHUNGSSYSTEM

- Optische Anzeigen: Betriebsstunden und Tageskilometerzähler, Kühlmitteltemperatur und Kraftstoffvorrat
- Warnlampen: Ladekontrolle, Motoröl Druck, Motorüberhitzung, Luftfilterverschmutzung und Kraftstoffreserve
- Kontrolllampen: Motorvorwärmung, Motorölstand, Motorkühlmittelstand, Hydraulikölstand, Arbeitsscheinwerfer, Automatische Drehzahlabsenkung, Automatische Drehzahlreglung, Grabmodus und Anbaugerätemodus
- Akustische Anzeigen: Motoröl Druck und Motorüberhitzung

### BELEUCHTUNG

- 2 Arbeitsscheinwerfer

### OBERWAGEN

- Unterbodenverkleidung
- Kontergewicht 3 000 kg
- Kraftstoffniveauanzeige
- Hydraulikölstandanzeige
- Werkzeugkasten
- Stauraum
- Rückspiegel (rechts und links)
- Schwenkantrieb-Feststellbremse

### UNTERWAGEN

- Fahrtrieb-Feststellbremse
- Fahrtriebabdeckungen
- Kettenführung und Hydraulischer Kettenspanner
- Angeschraubte Kettenantriebsräder
- Lauf- und Tragrollen
- Verstärkte Kettenglieder mit abgedichteten Kettenbolzen

### ARBEITSEINRICHTUNG

- HN-Gelenkbuchsen
- WC- Thermobehandelte Anlaufflächen
- Verstärkte Kunstharz anlaufscheiben
- Flanschbolzen
- Monolytguss - Schaufelgelenk A
- Zentrale Abschmierleiste
- Abgedichtete Löffelbolzen

### SONSTIGES

- Standard-Werkzeugsatz
- Verschleißbare Maschinenabdeckungen
- Verschleißbarer Kraftstofftankdeckel
- Rutschfeste Aufstiege und Handläufe
- Fahrtrichtungsanzeige am Unterwagen
- ICX Datenaufzeichnung

## Sonderausstattung

Die Sonderausstattung kann von Land zu Land variieren. Kontaktieren Sie diesbezüglich bitte Ihren HITACHI Fachhändler.

### KABINE

- Unteres Frontscheiben-Schutzgitter
- Oberes Frontscheiben-Schutzgitter
- Kabinendach - Schutzgitter
- Kabine mit OPG- Schutzdach gemäß Klasse II (ISO)
- Antivandalismusabdeckung
- Gefederter Sitz mit Heizung
- Luftfederter Sitz mit Heizung
- Regenschutzdach
- Sonnenblende
- Zusatz-Sicherungskasten
- Wegfahrsperr
- Steckdose 12 Volt

### BELEUCHTUNG

- Zusätzliche Arbeitsscheinwerfer vorne
- Zusätzliche Arbeitsscheinwerfer hinten
- Rundumleuchte
- Zusatzscheinwerfer mit Abdeckung am Ausleger
- Verstärkter Löffelstiel

### UNTERWAGEN

- Kettenabdeckung
- Kettenführungen (2 Stück pro Seite)
- Geschlossener Kettenschutz

### ANBAUGERÄTE

- Verrohrung für Hammer und Schere
- Teile für Hammeranbau
- Teile für Hammer und Scherenanbau
- Teile für 2-Gang-Wahlschalter
- Greiferverrohrung (Drehen)
- Greifer Drehen Pumpe (30 l/min, 40 l/min)
- Greiferverrohrung (Betrieb)
- Hydraulische Schnellwechslar Verrohrung

### SONSTIGES

- Schlauchbruch-Sicherheitsventile
- Überlastwarneinrichtung
- Elektrische Betankungspumpe
- Zusätzlicher Kraftstofffilter
- Vorfilter
- Hochleistungs-Vollstromfilter (mit Verschmutzungsanzeige)
- Biologisch abbaubares Öl
- Zentralschmieranlage





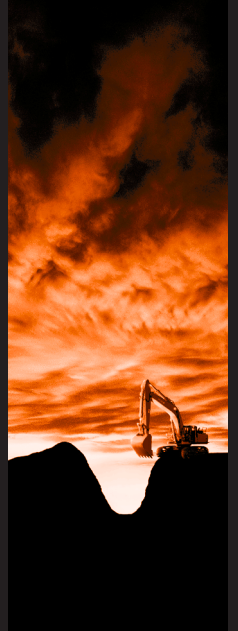




**Hitachi Construction Machinery (Europe) NV**

Souvereinstraat 16, 4903 RH Oosterhout, P.O. Box 404, 4900 AK Oosterhout, The Netherlands  
T +31-(0)162 48 44 00, F +31-(0)162 45 74 53, [www.hcme.com](http://www.hcme.com)

Siciliëweg 5, Haven 5112, 1045 AT Amsterdam, P.O. Box 59239, 1040 KE Amsterdam, The Netherlands  
T +31-(0)20 44 76 700, F +31-(0)20 33 44 045, [www.hcme.com](http://www.hcme.com)



**Breaking  
new  
ground**

**HITACHI**