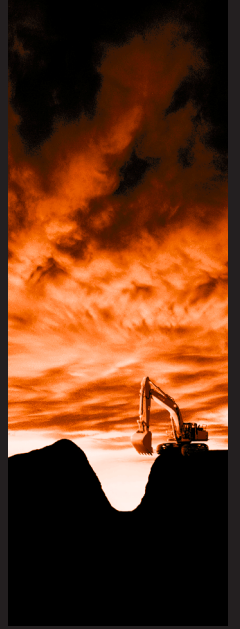
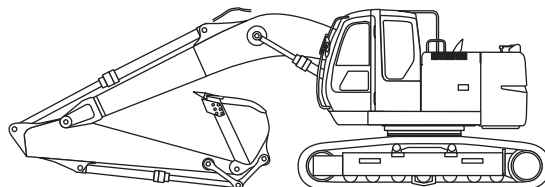


HITACHI ZAXIS225USR

Motornennleistung
108 kW / 147 HP

Betriebsgewicht
22 000 - 23 300 kg

Löffelinhalt
PCSA gehäuft : **0.51 - 1.20 m³**
CECE gehäuft : **0.45 - 1.00 m³**



HITACHI

Motor

Modell	Isuzu AA-6BG1T
Typ	4-Takt Wassergekühlt mit Direkteinspritzung
Ansaugung	Turboaufladung, und Ladeluftkühlung
Anzahl der Zylinder	6
Nennleistung	
DIN 6271, netto	H/P-Modus: 110 kW (150 PS) bei 2 100 min ⁻¹ (U/min)
P-Modus:	103 kW (140 PS) bei 1 900 min ⁻¹ (U/min)
SAE J1349, netto	H/P-Modus: 108 kW (147 HP) bei 2 100 min ⁻¹ (U/min)
P-Modus:	101 kW (137 HP) bei 1 900 min ⁻¹ (U/min)
Maximales Drehmoment	550 Nm (56 kgf/m) bei 1 600 min ⁻¹ (U/min)
Hubraum	6.494 l
Bohrung und Hub	105 mm x 125 mm
Batterien	2 x 12 V / 97 Ah
Regler	Mechanische Drehzahlregelung mittels Schrittstellmotor

Hydrauliksystem

- Betriebsartenschalter
Betriebsart Graben / Betriebsart Anbaugeräte
- Motordrehzahl-Sensorsystem

Hauptpumpen	2 Axialkolbenpumpen mit variabler Fördermenge
Fördermenge max.	2 x 194 l/min
Vorsteuerpumpe	1 Zahnradpumpe
Fördermenge max.	32 l/min

HYDRAULIKMOTOREN

Fahrtrieb	2 Axialkolbenmotoren mit variabler Schluckmenge
Schwenkantrieb	1 Axialkolbenmotor

BETRIEBSDRÜCKE

Auslegerkreis	34.3 MPa (350 kgf/cm ²)
Schwenkkreis	30.4 MPa (310 kgf/cm ²)
Fahrkreis	34.3 MPa (350 kgf/cm ²)
Vorsteuerkreis	3.9 MPa (40 kgf/cm ²)
Druckzuschaltung (power boost)	36.3 MPa (370 kgf/cm ²)

HYDRAULIKZYLINDER

Hochfeste Kolbenstangen und Zylinderrohre. Endlagendämpfungen in Ausleger- und Stielzylinder garantieren einen kontrollierten und schockfreien Anschlag an den Zylinderenden.

ABMESSUNGEN

	Anzahl	Bohrung	Stangendurchmesser
Ausleger	2	120 mm	85 mm
Stiel	1	135 mm	95 mm
Löffel	1	115 mm	80 mm

HYDRAULIKFILTER

Die Hydraulikkreise sind mit hochwertigen Hydraulikfiltern ausgestattet. Ein Ansaugfilter befindet sich in der Saugleitung und Vollstromfilter befinden sich in der Rückleitung.

Bedienungselemente

Vorsteuerung mit Original Hitachi Schockabsorbier- und Schnellaufwärmesystem. Hydraulisches Aufwärmesystem für Motor- und Hydrauliköl.

Kreuzschalthebel für Ausleger und Schwenken	2
Pedal / Handhebelsteuerung für Fahren	2

Oberwagen

OBERWAGENKONSTRUKTION

Geschweißte Kastenprofilkonstruktion aus massiven Stahlblechen gefertigt für extremste Belastungen. Der im D-Profil gefertigte Rahmen ist äußerst verwindungssteif.

SCHWENKANTRIEB

Axialkolbenmotor mit im Ölbad laufenden Planetengetriebe. Einreihiger Kugeldrehkranz mit innenliegender Verzahnung induktivgehärtet. Die innenliegende Verzahnung und das Antriebsritzel Laufen im Fettbad. Die Lamellen-Feststellbremse für das Schwenkwerk ist federbelastet und wird hydraulisch gelöst. Schwenkgeschwindigkeit bei 13.3 min⁻¹ (U/min)

FAHRERKABINE

Eigenständige, großzügig dimensionierte Komfortkabine, 1 005 mm Breite x 1 675 mm Höhe gemäß ISO Norm. Großflächige Sicherheit- Rundumverglasung für uneingeschränkte Sicht. Frontscheiben (oben und unten) können geöffnet werden. Vielfach einstellbarer Komfortsitz mit Armlehnen, mit und ohne Bedienkonsole verstellbar.

Unterwagen

KETTEN

X-Unterwagen. Geschweißter Laufwerkrahmen unter Verwendung ausgewählter Materialien. Der Seitenrahmen ist mit den Laufwerkrahmen verschweißt. Dauergeschmierte Lauf- Tragrollen, Kettenantriebs- und Leiträder mit schwimmenden Dichtungen.

Die Dreistegplatten sind aus induktionsgehärtet Walzstahl gefertigt. Flachplatten und Sinusplatten sind ebenfalls erhältlich. Gehärtete und abgedichtete Kettenbolzen. Hydraulischer (Fett) Kettenspanner mit schockabsorbierender Antischockfeder.

ANZAHL DER LAUF- UND TRAGROLLEN UND KETTENPLATTEN PRO SEITE

Tragrollen	2
Laufrollen	7 : ZAXIS225USR 8 : ZAXIS225USRLC
Kettenplatten	46 : ZAXIS225USR 49 : ZAXIS225USRLC
Kettenführung	1 : ZAXIS225USR 1 : ZAXIS225USRLC

FAHRANTRIEB

Separater Antrieb der Ketten über je einen drehmomentstarken 2 Stufen Axialkolbenmotor mit Planetengetriebe, gegenläufig zu betreiben. Die Kettenantriebsräder sind austauschbar. Die Lamellen-Feststellbremse ist federbelastet und wird hydraulisch gelöst. Schockabsorbierende Ventile garantieren ein weiches Abbremsen.

Automatisches Fahrstufenschaltung: schnell/langsam.
Fahrgeschwindigkeiten schnell: 0 bis 5.3 km/h
langsam: 0 bis 3.3 km/h

Zugkraft max. 200 kN (20 400 kgf)
Steigfähigkeit 35° (70 %) kontinuierlich

Gewichte und Bodendruck

ZAXIS225USR / 225USRLC:

Mit 5.68 m Monoblockausleger, 2.91 m Stiel und 0.80 m³ Löffel (PCSA gehäuft).

Plattentyp	Plattenbreite	Betriebsgewicht	Bodendruck
Dreistegplatten	600 mm	22 000 kg	49 kPa (0.50 kgf/cm ²)
Dreistegplatten	600 mm	22 500 kg	47 kPa (0.48 kgf/cm ²)
Dreistegplatten	700 mm	22 400 kg	43 kPa (0.44 kgf/cm ²)
Dreistegplatten	700 mm	22 900 kg	41 kPa (0.42 kgf/cm ²)
Dreistegplatten	800 mm	22 700 kg	38 kPa (0.39 kgf/cm ²)
Dreistegplatten	800 mm	23 200 kg	36 kPa (0.37 kgf/cm ²)
Flach	600 mm	22 800 kg	51 kPa (0.52 kgf/cm ²)
Flach	600 mm	23 300 kg	48 kPa (0.49 kgf/cm ²)

Bei den Werten in handelt es sich um die Daten des ZAXIS225USRLC.

Gewichte der Basismaschinen [mit 6 710 kg Kontergewicht und Dreistegplatten, ohne Ausleger, Kraftstoff, Hydrauliköl, Motoröl und Kühlmittel, etc.]:

ZAXIS225USR 17 800 kg mit 600 mm Platten
 ZAXIS225USRLC 300 kg mit 600 mm Platten

Füllmengen

Kraftstofftank	320.0 l
Motorkühlmittel	23.0 l
Motoröl	25.0 l
Schwenkantrieb	6.2 l
Endantrieb Fahren (je Seite)	7.2 l
Hydrauliksystem	200.0 l
Hydrauliktank	135.0 l

Tieflöffel-Ausrüstung

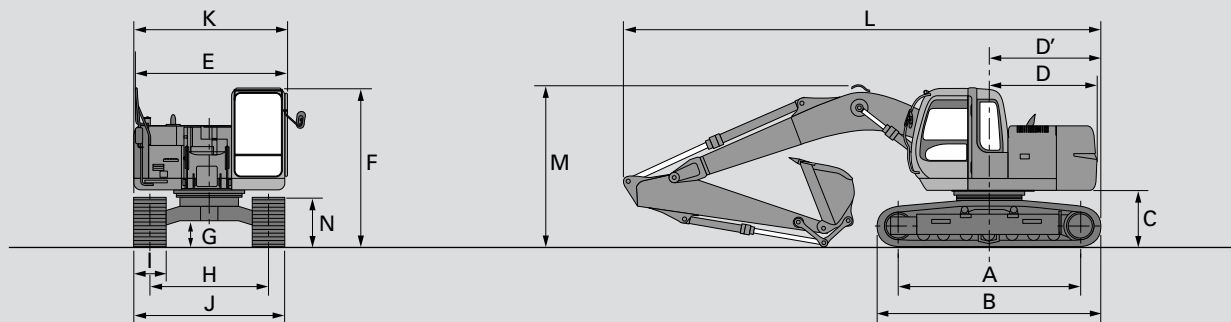
Ausleger und Löffelstiel als Kastenprofil - Schweißkonstruktion. 5.68 m Monoblockausleger, und Stiele 2.22 m und 2.91 m erhältlich.

Löffel als Schweißkonstruktion. Axialspieleinstellung an der Löffelanlenkung.

LÖFFELN

Inhalt PCSA gehäuft	Breite Ohne Seitenschnitten	Gewicht
0.56 m ³	700 mm	498 kg
0.68 m ³	800 mm	548 kg
0.90 m ³	1 000 mm	608 kg
1.02 m ³	1 100 mm	658 kg
1.13 m ³	1 200 mm	688 kg
1.25 m ³	1 300 mm	718 kg

Abmessungen



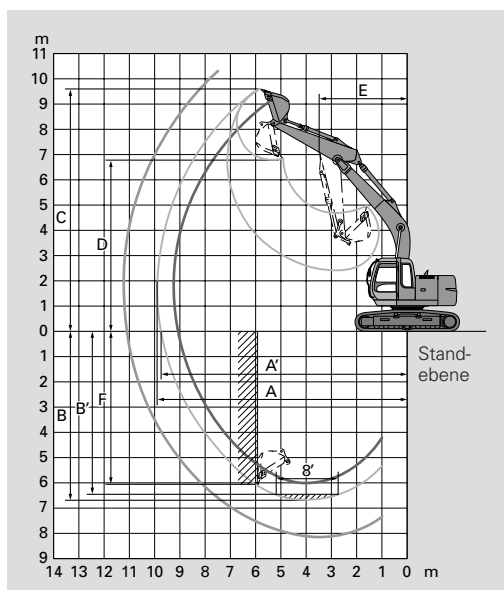
Gerät: mm

	ZAXIS225USR	ZAXIS225USRLC
A Mitte Kettenrad zu Mitte Leitrad	3 370	3 660
B Unterwagenlänge	4 170	4 460
*C Kontergewicht-Freiraum	1 020	1 020
D Schwenradius hinten	1 990	1 990
D Länge hinten	2 090	2 230
E Gesamtbreite des Oberwagens	2 860	2 860
F Höhe über Kabine	2 950	2 950
*G Minimale Bodenfreiheit	450	450
H Spurweite	2 200	2 390
I Kettenplattenbreite	G 600	G 600
J Unterwagenbreite	2 800	2 990
K Gesamtbreite	2 860	2 990
L Gesamtlänge		
Mit 2.22 m Stiel	8 985	9 130
Mit 2.91 m Stiel	8 865	9 010
M Höhe über Ausleger		
Mit 2.22 m Stiel	3 130	3 130
Mit 2.91 m Stiel	2 970	2 970
N Kettenhöhe mit Dreistegplatten	920	920

* Ohne Kettenplattenstollen. G: Dreistegplatten.

Arbeitsbereiche

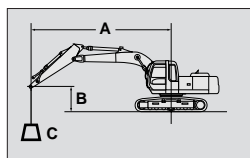
Gerät: mm



Stiellänge	ZAXIS225USR / 225USRLC	
	2.22 m	2.91 m
A Max. Aushub-Reichweite	9 250	9 910
A Max. Aushub-Reichweite (am Boden)	9 080	9 750
B Max. Aushubtiefe	5 980	6 670
B' Max. Aushubtiefe (8° ebene)	5 740	6 490
C Max. Schnitthöhe	9 170	9 600
D Max. Schütthöhe	6 390	6 780
E Min. Schwenkradius	3 530	3 540
F Max. Vertikalwand	5 140	6 050
Hubkraft ** ISO	151 kN (15 400 kgf)	151 kN (15 400 kgf)
Hubkraft ** SAE : PCSA	129 kN (13 200 kgf)	129 kN (13 200 kgf)
Reißkraft ** ISO	136 kN (13 900 kgf)	109 kN (11 100 kgf)
Reißkraft ** SAE : PCSA	131 kN (13 400 kgf)	102 kN (10 400 kgf)

Ohne Kettenplattenstollen. ** Bei Druckzuschaltung.

Metrische Abmessungen



A: Ausladung
B: Lastpunkt
C: Traglas

ZAXIS225USR MONOBLOCKAUSLEGER



Angabe über Seite bzw. 360 Grad



Angabe über Front

Gerät: kg

Bedingungen	Lastpunkt	Ausladung												Bei max. Reichweite		
		3 m		4 m		5 m		6 m		7 m		8 m		Meter		
Stiel 2.22 m Platte 600 mm	6 m					*5 120	*5 120	*5 060	4 720					*5 120	4 150	6.48
	4 m			*7 650	*7 650	*6 350	5 910	*5 650	4 530	*5 280	3 600			5 010	3 270	7.44
	2 m					*8 030	5 440	*6 650	4 250	5 350	3 440			4 580	2 960	7.78
	0 m			*10 580	7 090	8 500	5 190	6 490	4 070	5 220	3 330			4 680	3 000	7.58
	-1 m			*11 210	7 100	8 470	5 160	6 460	4 040	5 210	3 320			4 950	3 160	7.27
	-3 m	*12 240	11 560	*9 900	7 250	*8 080	5 250	*6 540	4 130					*6 330	4 030	6.13
Stiel 2.91 m Platte 600 mm	6 m							*4 360	*4 360	*4 460	3 730			*4 060	3 500	7.27
	4 m			*6 460	*6 460	*5 580	*5 580	*5 080	4 590	*4 780	3 630	4 500	2 930	*4 020	2 850	8.13
	2 m			*9 620	7 530	*7 400	5 520	*6 200	4 290	5 360	3 450	4 390	2 830	4 050	2 610	8.44
	0 m	*4 640	*4 640	*11 220	7 080	8 510	5 180	6 480	4 050	5 190	3 290	4 300	2 750	4 110	2 630	8.26
	-1 m	*7 330	*7 330	*11 330	7 020	8 430	5 110	6 410	3 990	5 150	3 250			4 300	2 740	7.98
	-3 m	*13 540	11 300	*10 550	7 090	8 450	5 130	6 420	4 010					5 240	3 320	6.95

ZAXIS225USRLC MONOBLOCKAUSLEGER

Gerät: kg

Bedingungen	Lastpunkt	Ausladung												Bei max. Reichweite		
		3 m		4 m		5 m		6 m		7 m		8 m		Meter		
Stiel 2.22 m Platte 600 mm	6 m					*5 120	*5 120	*5 060	*5 060					*5 120	4 610	6.48
	4 m			*7 650	*7 650	*6 350	*6 350	*5 650	5 040	*5 280	4 000			*5 220	3 640	7.44
	2 m					*8 030	6 110	*6 650	4 760	*5 840	3 850			5 200	3 310	7.78
	0 m			*10 580	8 070	*8 930	5 860	*7 330	4 580	5 950	3 730			5 320	3 360	7.58
	-1 m			*11 210	8 080	*8 960	5 830	*7 390	4 540	5 940	3 720			5 630	3 540	7.27
	-3 m	*12 240	*12 240	*9 900	8 230	*8 080	5 920	*6 540	4 640					*6 330	4 520	6.13
Stiel 2.91 m Platte 600 mm	6 m							*4 360	*4 360	*4 460	4 150			*4 060	3 880	7.27
	4 m			*6 460	*6 460	*5 580	*5 580	*5 080	*5 080	*4 780	4 040	*4 660	3 270	*4 020	3 180	8.13
	2 m			*9 620	8 530	*7 400	6 200	*6 200	4 790	*5 470	3 850	4 990	3 170	*4 260	2 920	8.44
	0 m	*4 640	*4 640	*11 220	8 060	*8 660	5 850	*7 090	4 560	5 920	3 700	4 890	3 080	4 670	2 950	8.26
	-1 m	*7 330	*7 330	*11 330	8 000	*8 890	5 780	*7 300	4 500	5 880	3 660			4 890	3 080	7.98
	-3 m	*13 540	13 080	*10 550	8 070	*8 490	5 800	*6 980	4 510					*5 750	3 730	6.95

- Hinweis:
- Angaben basieren auf ISO 10567.
 - Die Traglast überschreitet nicht 75 % der statischen Kipplast, wenn die Maschine auf festem und ebenem Untergrund steht und beträgt 87 % der hydraulischen Hubkraft.
 - Lastpunkt, Mitte des Löffelbolzen.
 - *Gekennzeichnete Werte sind durch die Hydraulik begrenzt.
 - 0 m = ebenerdig.

Standardausrüstung

Die Standardausrüstung kann von Land zu Land variieren. Kontaktieren Sie diesbezüglich bitte Ihren HITACHI Fachhändler.

MOTOR

- H/P-Mode
- E-Mode
- 50 A Lichtmaschine
- Trockenluftfilter mit Staubablassventil (mit Verschmutzungsanzeige)
- Motorölfilter (Patrone)
- Kraftstofffilter (Patrone)
- Doppelluftfilter
- Wasser- und Ölkühler mit Staubschutznetz
- Kühlmittel-Ausgleichsbehälter
- Lüfterschutz
- Motor mit Silentblocklagerung
- Automatische Drehzahlablenkung
- Automatische Drehzahlregelung

HYDRAULIKSYSTEM

- Betriebsartenschalter
- Motordrehzahl-Sensorsystem
- E-P-Mode
- Druckzuschaltung (power boost)
- Automatische Hubkraftverstärkung
- Schnellaufwärmesystem für Vorsteuerkreis
- Dampfungsventil für Vorsteuerkreis
- Lasthalteventile Hub und Stiel
- Hauptsteuergerät mit Druckbegrenzungsventil
- Freies Steuerelement
- Saugfilter
- Vollstrom – Rücklaufilter
- Vorsteuerfilter

KABINE

- CRES-Kabine (Kabine mit verstärkter Kabinenstruktur)
- Kabine mit OPG-Schutzdach gemäß Klasse I (ISO)
- Allwetter- Schallgedämmte Stahlkabine
- (Bronze) getönte Verglasung
- 4 siliconbefüllte Kabinenlagerungen
- Einziehbares Frontscheibe (oben und unten) und Schiebefenster links
- Ausklappbarer Intervall-Scheibenwischer
- Scheibenwaschanlage vorne
- Verstellbarer Komfortsitz mit einstellbaren Armlehnen
- Fußraste
- Elektrisches Doppelsignalhorn
- AM - FM-Radio mit Digitaluhr
- Schalter für automatische Drehzahlablenkung und automatische Drehzahlregelung
- Sitzgurt
- Getränkehalter
- Zigarettenanzünder
- Aschenbecher
- Aufbewahrungsfach
- Handschuhfach
- Feuerlöscherhalter
- Bodenmatte
- Vorsteuerabschaltung
- Motor – Notabstellzug
- Klimaautomatik
- Transparente Dachluke mit Rollo
- Gefederter Komfortsitz

ÜBERWACHUNGSSYSTEM

- Optische Anzeigen: Betriebsstunden und Tageskilometerzähler, Kühlmitteltemperatur und Kraftstoffvorrat
- Warnlampen: Ladekontrolle, Motoröldruck, Motorüberhitzung, Luftfilterverschmutzung und Kraftstoffreserve
- Kontrolllampen: Motorvorwärmung, Motorölstand, Motorkühlmittelstand, Hydraulikölstand, Arbeitsscheinwerfer, Automatische Drehzahlablenkung, Automatische Drehzahlregelung, Grabmodus und Anbaugerätemodus
- Akustische Anzeigen: Motoröldruck und Motorüberhitzung

BELEUCHTUNG

- 2 Arbeitsscheinwerfer

OBERWAGEN

- Unterbodenverkleidung
- Kontergewicht 6 710 kg
- Kraftstoffniveaumanzeige
- Hydraulikölstandanzeige
- Werkzeugkiste
- Rückspiegel (rechts und links) (30 l/min)
- Schwenkantrieb-Feststellbremse

UNTERWAGEN

- Fahrtrieb-Feststellbremse
- Fahrtriebabdeckungen
- Kettenführung und Hydraulischer Kettenspanner
- Angeschraubte Kettenantriebsräder
- Lauf- und Tragrollen
- Verstärkte Kettenglieder mit abgedichteten Kettenbolzen

ARBEITSEINRICHTUNG

- HN-Gelenkbuchsen
- WC- Thermobehandelte Anlaufflächen
- Verstärkte Kunstharzanlaufscheiben
- Flanschbolzen
- Monolytguss - Schaufelgelenk A
- Zentrale Abschmierleiste
- Abgedichtete Löffelbolzen

SONSTIGES

- Standard-Werkzeugsatz
- Verschleißbare Maschinenabdeckungen
- Verschleißbarer Kraftstofftankdeckel
- Rutschfeste Aufstiege und Handläufe
- Fahrtrichtungsanzeige am Unterwagen
- ICX Datenaufzeichnung

Sonderausstattung

Die Sonderausrüstung kann von Land zu Land variieren. Kontaktieren Sie diesbezüglich bitte Ihren HITACHI Fachhändler.

KABINE

- Unteres Frontscheiben-Schutzgitter
- Oberes Frontscheiben-Schutzgitter
- Kabinendach - Schutzgitter
- Kabine mit OPG- Schutzdach gemäß Klasse II (ISO)
- Antivandalismusabdeckung
- Gefederter Sitz mit Heizung
- Luftgefederter Sitz mit Heizung
- Regenschutzdach
- Sonnenblende
- Zusatz-Sicherungskasten
- Wegfahrsperr
- Steckdose 12 Volt

BELEUCHTUNG

- Zusätzliche Arbeitsscheinwerfer vorne
- Zusätzliche Arbeitsscheinwerfer hinten
- Rundumleuchte
- Zusatzscheinwerfer mit Abdeckung am Ausleger

UNTERWAGEN

- Kettenführungen (2 Stück pro Seite)
- Geschlossener Kettenschutz
- Abdeckung Drehwerksturm

ANBAUGERÄTE

- Verrohrung für Hammer und Schere
- Teile für Hammeranbau
- Teile für Hammer und Scherenanbau
- Teile für 2-Gang-Wahlschalter
- Greiferverrohrung (Drehen)
- Greifer Drehen Pumpe (30 l/min)
- Klemme geringer Schwenkradius
- Verstärktes Löffelgestänge B
- Verstärkter Löffelstiel

SONSTIGES

- Schlauchbruch-Sicherheitsventile
- Überlastwarneinrichtung
- Elektrische Betankungspumpe
- Zusätzlicher Kraftstofffilter
- Hochleistungs-Vollstromfilter (mit Verschmutzungsanzeige)
- Biologisch abbaubares Öl

Hitachi Construction Machinery (Europe) NV

Souvereinstraat 16, 4903 RH Oosterhout, P.O. Box 404, 4900 AK Oosterhout, The Netherlands
T +31-(0)162 48 44 00, F +31-(0)162 45 74 53, www.hcme.com

Siciliëweg 5, Haven 5112, 1045 AT Amsterdam, P.O. Box 59239, 1040 KE Amsterdam, The Netherlands
T +31-(0)20 44 76 700, F +31-(0)20 33 44 045, www.hcme.com



**Breaking
new
ground**

HITACHI