

Raupenbagger

R 914 C
Litronic®

Einsatzgewicht: 23.730 – 25.930 kg
Motorleistung: 115 kW / 157 PS
Tieflöffel-Inhalt: 0,30 – 1,40 m³



LIEBHERR

Technische Daten



Motor

Leistung nach ISO 9249	115 kW (157 PS) bei 1800 min ⁻¹
Motortyp	Liebherr D 934 S
Bauart	4-Zylinder-Reihenmotor
Bohrung/Hub	122/136 mm
Hubraum	6,36 l
Arbeitsverfahren	4-Takt-Diesel
	Pumpe-Leitung-Düse-Einspritzsystem
	Turbolader
	Ladeluftkühlung und Kraftstoffkühlung
	emissionsoptimiert
Kühlsystem	Wasserkühlung und integrierter Motorölkühler
Luftfilter	Trockenluftfilter mit Vorabscheider, Haupt- und Sicherheitselement
Kraftstofftank-Inhalt	380 l
Elektrische Anlage	
Betriebsspannung	24 V
Batterie	2 x 135 Ah/12 V
Starter	24 V/6,6 kW
Generator	Drehstrom 28 V/80 A
Leerlaufautomatik	sensorgesteuert



Hydraulikanlage

Hydraulikpumpe	LSC-Steuerung (Liebherr-Synchron-Comfort) Regelung mit Liebherr-Versteldoppelpumpe in Schrägscheibenbauart
Fördermenge max.	2 x 214 l/min.
Betriebsdruck max.	350 bar
Pumpenansteuerung	elektro-hydraulisch, mit elektronischer Grenzlastregelung, Druckabscheidung, Minimalhubregelung, Bedarfsstromsteuerung, Schwenkkreis mit Priorität und Momentenregelung
Hydrauliktank-Inhalt	290 l
Hydrauliksystem-Inhalt	max. 500 l
Filterung	1 Filter im Rücklauf (20 µm) mit integriertem Feinfilterbereich (5 µm)
Kühlung	Kombikühler, bestehend aus Kühleinheit für Wasser, Hydrauliköl, Ladeluftkühlung, Kraftstoffkühlung, hydrostatischer Lüfterantrieb
MODE-Schaltung	Anpassung der Motorleistung und der Hydraulik über einen Mode-Vorwahlschalter an die jeweiligen Einsatzbedingungen
ECO	für besonders wirtschaftliches und umweltfreundliches Arbeiten
POWER	für max. Grableistung und schwere Einsätze
LIFT	für Lasthebearbeiten
FINE	für Präzisionsarbeiten durch sehr feinfühige Bewegungen
Super-Finish	einstellbare Arbeitsgeschwindigkeit für Präzisionsarbeiten
Drehzahleinstellung	stufenlose Anpassung der Motorleistung über die Drehzahl bei jedem vorgewählten Mode
Liebherr Tool Control	10 fest einstellbare Fördermengen und Drücke für optionale Anbaugeräte



Steuerung

Energieverteilung	über Steuerschieber mit integrierten Sicherheitsventilen, gleichzeitige und unabhängige Betätigung von Fahrwerk, Schwenkwerk und Arbeitsausrüstung
Betätigung	
Ausrüstung und Schwenkwerk	mit proportional wirkenden Kreuzschalthebeln
Fahrwerk	– mit proportional wirkenden Fußpedalen, oder mittels einsteckbarer Hebel – Vorwahl der Geschwindigkeit
Zusatzfunktionen	über Kippschalter oder proportional wirkende Fußpedale



Schwenkwerk

Antrieb	Schrägscheibenölmotor mit integriertem Steuerschieber und Momentensteuerung
Getriebe	Liebherr-Kompakt-Planetengeräte
Drehkranz	Liebherr, innenverzahnter, abgedichteter einreihiger Kugeldrehkranz
Oberwagen Drehzahl	0–9 min ⁻¹ stufenlos
Schwenkmoment	66,0 kNm
Feststellbremse	nasse Lamellen (negativ wirkend)
Option	pedalbetätigte Positionierbremse



Fahrerkabine

Kabine	in Tiefziehtechnik, elastisch gelagert, schallgedämmt, getönte Scheiben. Frontscheibe unter Dach einschiebbar, Tür mit Schiebefenster
Fahrersitz	schwingungsgedämpft, auf das Fahrergewicht einstellbar, 6-fach verstellbar eingebaut in die zum Fahrersitz verstellbaren Bedienungskonsolen
Steuerung	menügeführte Abfrage der aktuellen Betriebszustände über LCD-Display. Automatische Überwachung, Anzeige, Warnung (akustisch und optisch) und Speicherung von abweichenden Betriebszuständen wie z. B. Motorüberhitzung, zu niedriger Motoröl- oder Hydraulikölstand
Klimatisierung	serienmäßige Klimaanlage, kombiniertes Kühl-Heizaggregat, zusätzlich Staubfilter im Frisch- und Umluftkreislauf
Schallemission	
ISO 6396	L _{pA} (in Fahrerkabine) = 72 dB(A)
2000/14/EG	L _{WA} (außen) = 103 dB(A)



Unterwagen

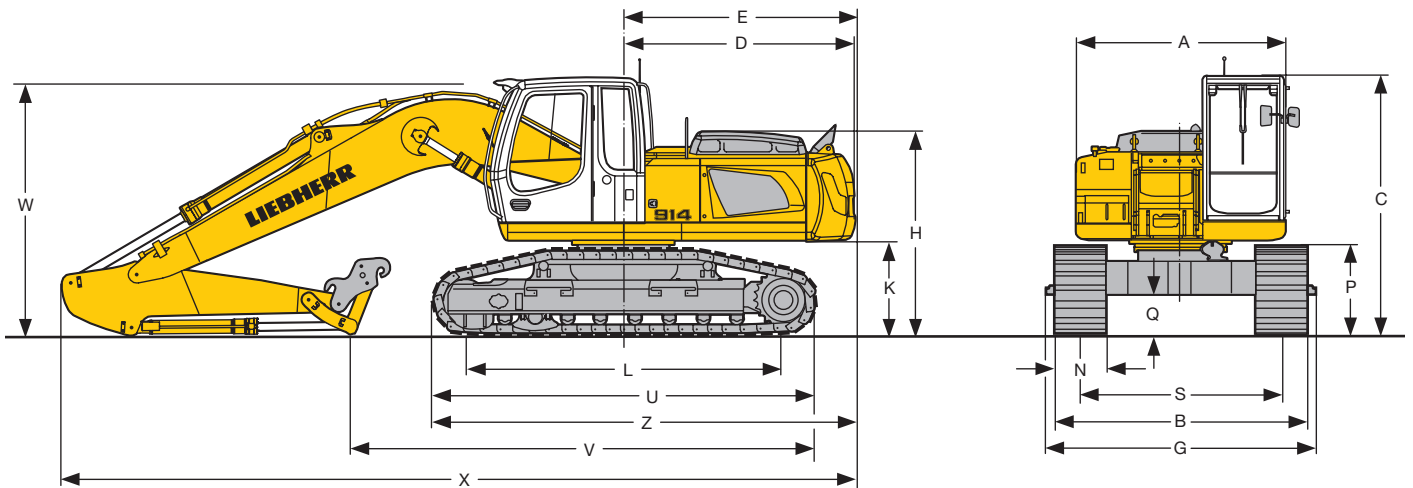
Varianten	
HD-S	schwere Ausführung, schmale Spurbreite
HD-SL	schwere Ausführung, breite Spur (2000 mm, 2250 mm oder 2400 mm) und langer Radstand
Antrieb	Liebherr-Schrägscheibenölmotor mit beidseitig wirkenden Bremsventilen
Getriebe	Liebherr-Kompakt-Planetengeräte
Fahrgeschwindigkeit	HD-S: I. Stufe –3,2 km/h II. Stufe –5,3 km/h HD-SL: I. Stufe –3,1 km/h II. Stufe –5,2 km/h
Zugkraft max.	HD-S: 260 kN HD-SL: 264 kN
Laufwerk	HD-S: D 6 C, wartungsfrei HD-SL: B 60, wartungsfrei
Laufrollen/Stützrollen	HD-S: 7/2 HD-SL: 8/2
Ketten	abgedichtet und fettgeschmiert
Bodenplatten	3-Steg
Feststellbremsen	nasse Lamellen (negativ wirkend)
Bremsventile	im Fahrmotor integriert



Arbeitsausrüstung

Bauart	Kombination von hochfesten Stahlblechen und Stahlgussteilen
Hydraulikzylinder	Liebherr-Zylinder mit Spezialdichtungs- und Führungssystem sowie Endlagendämpfung
Lagerstellen	abgedichtet und wartungsarm
Schmierung	semi-automatische Zentralschmieranlage (ausgenommen Lasche der Kippkinematik)
Hydraulikverbindungen	Leitungs- und Schlaucharmaturen in SAE-Flanschführung
Tieföffel	serienmäßig mit 12,0-t-Sicherheitshaken

Abmessungen



	HD-S 2000 mm	HD-SL 2000 mm	HD-SL 2250 mm	HD-SL 2400 mm
A	2500	2500	2500	2500
C	3090	3070	3070	3070
D	2770	2770	2770	2770
E	2790	2790	2790	2790
H	2445	2425	2425	2425
K	1115	1100	1100	1100
L	3432	3748	3748	3748
P	1030	995	995	995
Q	475	470	470	470
S	2000	2000	2250	2400
U	4265	4555	4555	4555
N	500 600 750	500 600 750	500 600 750	500 600 750
B	2500 2600 2750	2505 2600 2750	2816 2850 3000	2966 3000 3150
G	2765 2765 2765	2765 2765 2765	3010 3010 3010	3160 3160 3160
Z	4905	5050	5050	5050

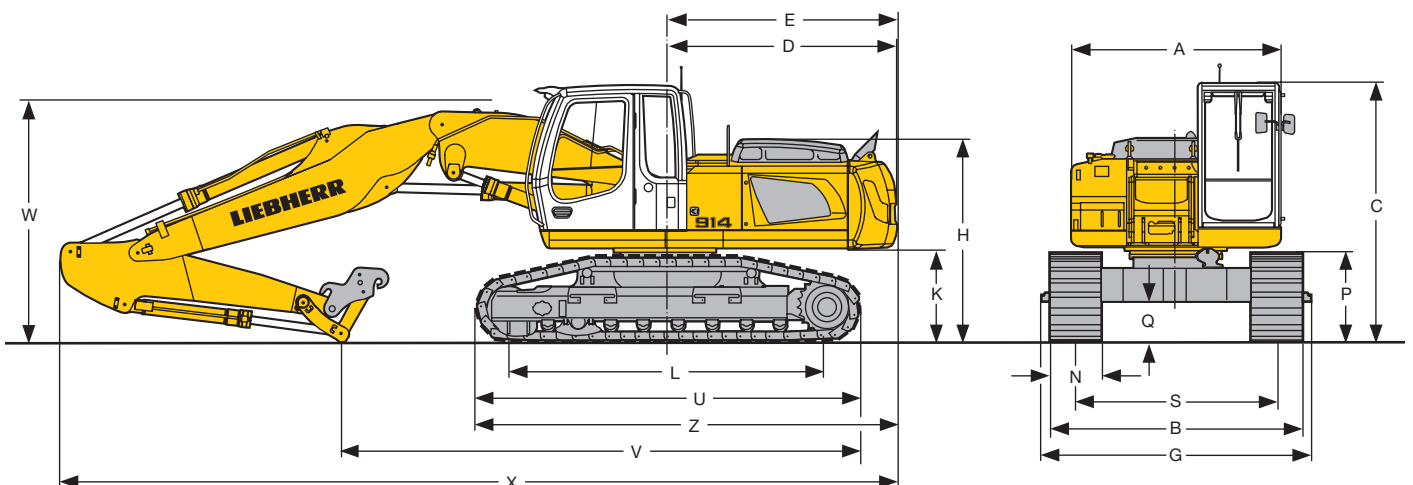
E = Schwenkradius
G = Breite mit abbaubarem Aufstieg

Monoblockausleger 5,70 m mit HD-S- und HD-SL-Unterwagen					
Löffelstiellänge	m	2,40	2,70	3,00	3,70
V bei HD-S-Unterwagen	mm	5450	5100	4850	4265
V bei HD-SL-Unterwagen	mm	5600	5250	5000	4555
W	mm	3000	3000	3000	3100
X	mm	9500	9500	9500	9550

Monoblockausleger 6,00 m gestreckt mit HD-S- und HD-SL-Unterwagen					
Löffelstiellänge	m	2,40	2,70	3,00	3,70
V bei HD-S-Unterwagen	mm	5950	5700	5450	5050
V bei HD-SL-Unterwagen	mm	6100	5850	5600	5200
W	mm	2800	2850	2900	3150
X	mm	9900	9900	9900	9950

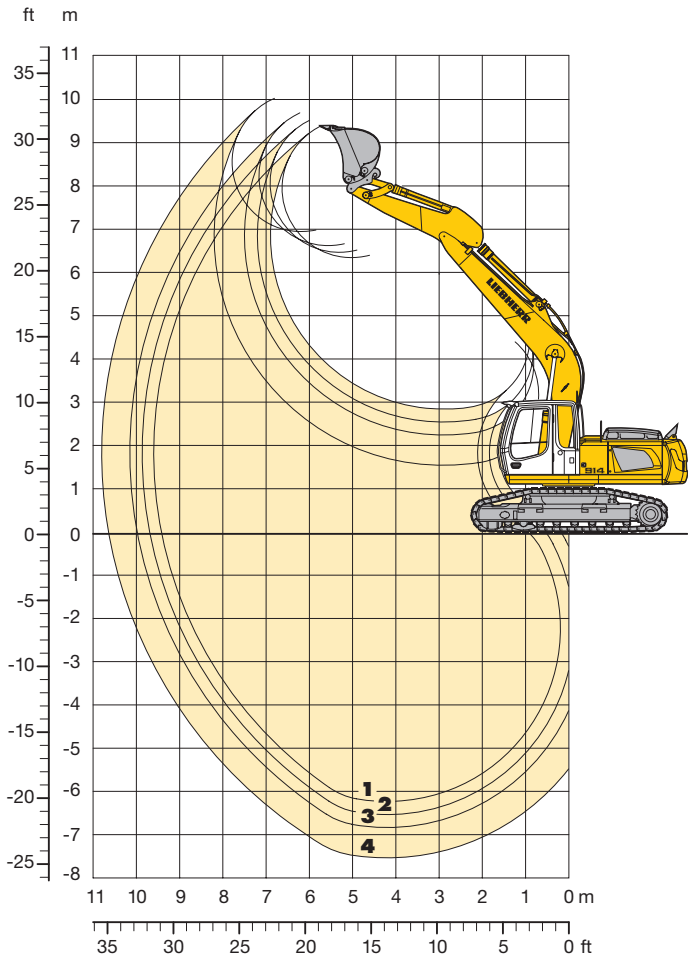
Ausleger hydr. verstellbar 4,00 m mit HD-S- und HD-SL-Unterwagen					
Löffelstiellänge	m	2,40	2,70	3,00	3,70
V bei HD-S-Unterwagen	mm	6050	5800	5600	5150
V bei HD-SL-Unterwagen	mm	6200	5950	5750	5300
W	mm	2850	2900	2950	3150
X	mm	10100	10100	10100	10150

Monoblockausleger 5,70 m seitlich verstellbar mit HD-S- und HD-SL-Unterwagen					
Löffelstiellänge	m	2,40	2,70	3,00	3,70
V bei HD-S-Unterwagen	mm	5400	5100	4800	4265
V bei HD-SL-Unterwagen	mm	5550	5250	4950	4555
W	mm	2900	2900	2900	2900
X	mm	9500	9500	9500	9500



Tieflöffel-Ausrüstung

mit Monoblockausleger 5,70 m



Grabkurven

mit Schnellwechselladerner

		1	2	3	4
Löffelstiellänge	m	2,40	2,70	3,00	3,70
Max. Grabtiefe	m	6,20	6,50	6,80	7,50
Max. Reichweite auf Grundniveau	m	9,40	9,65	9,95	10,60
Max. Ausschütthöhe	m	6,35	6,45	6,65	6,95
Max. Reichhöhe	m	9,40	9,50	9,70	10,05

Grabkräfte

ohne Schnellwechselladerner

		1	2	3	4
Reißkraft ISO	kN	121	111	103	88
	t	12,3	11,3	10,5	9,0
Losbrechkraft ISO	kN	165	165	165	165
	t	16,8	16,8	16,8	16,8

mit Schnellwechselladerner

Reißkraft ISO	kN	113	105	98	85
	t	11,5	10,7	10,0	8,7
Losbrechkraft ISO	kN	142	142	142	142
	t	14,5	14,5	14,5	14,5

Max. Losbrechkraft ISO mit Aufreißlöffel

204 kN (20,8 t)¹⁾

Dienstgewicht und Bodenbelastung

Das Dienstgewicht beinhaltet den Lieferumfang Grundgerät, Monoblockausleger 5,70 m, Löffelstiel 2,40 m, SW-Adapter 48 und Tieflöffel mit 1,00 m³ Inhalt.

Unterwagenvarianten	HD-S 2000			HD-SL 2000			
Bodenplattenbreite	mm	500	600	750	500	600	750
Gewicht	kg	24055	24410	24935	23730	24005	24420
Bodenbelastung	kg/cm ²	0,65	0,55	0,45	0,59	0,50	0,40

Unterwagenvarianten	HD-SL 2250			HD-SL 2400			
Bodenplattenbreite	mm	500	600	750	500	600	750
Gewicht	kg	23750	24025	24440	23825	24100	24515
Bodenbelastung	kg/cm ²	0,59	0,50	0,40	0,59	0,50	0,41

Auf Wunsch: Ballastgewicht schwere Ausführung

(Bei schwerem Ballastgewicht erhöht sich das Dienstgewicht um 1000 kg und die Bodenbelastung um 0,02 kg/cm²)

Tieflöffel

ohne Schnellwechselladerner

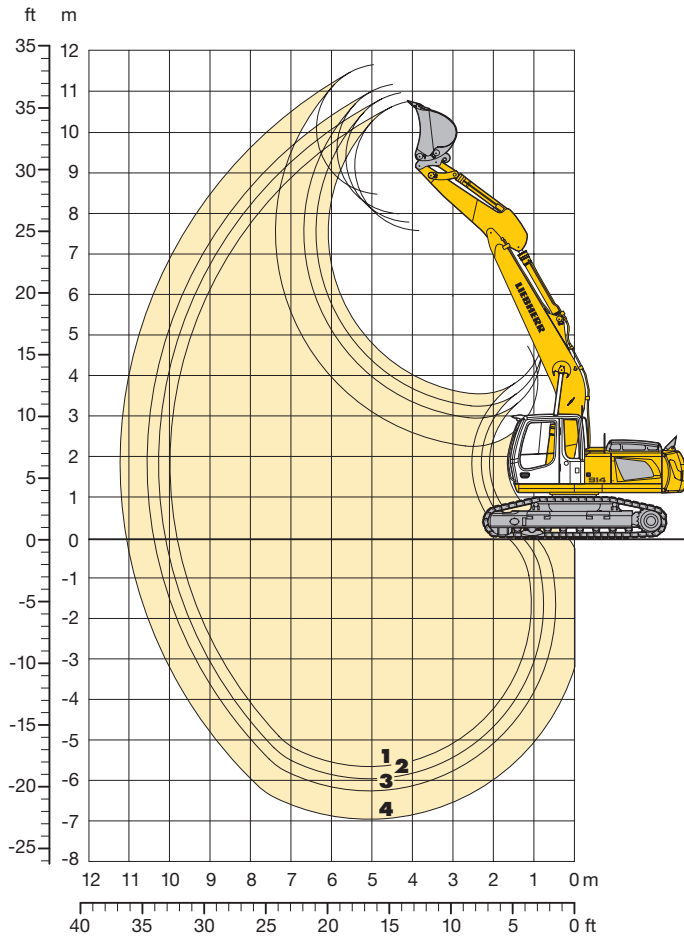
mit Schnellwechselladerner

Schnittbreite nach SAE	mm	650 ¹⁾	1050	1250	1400	1400	1050	1250	1400	1400
Inhalt nach ISO 7451	m ³	0,30	0,80	1,00	1,20	1,40	0,80	1,00	1,20	1,40
Max. zulässiges Materialgewicht	t/m ³	1,8	1,8	1,8	1,8	1,5	1,8	1,8	1,5	1,2
Gewicht Standard-Löffel mit Liebherr-Zähnen Z 13	kg	–	720	805	870	925	710	805	860	–
Gewicht HD-Löffel mit Liebherr-Zähnen Z 16	kg	890	830	950	1040	–	825	945	1010	1065
Die Standsicherheit ist nach ISO 10567 bis zur folgenden Stielänge gegeben:										
Unterwagen HD-S 2000	m	3,70	3,70	3,00	2,40	2,40	3,70	3,00	2,40	2,40
Unterwagen HD-SL 2000	m	3,70	3,70	3,00	2,40	2,40	3,70	3,00	2,40	2,40
Unterwagen HD-SL 2250	m	3,70	3,70	3,70	3,00	3,00	3,70	3,70	3,00	3,00
Unterwagen HD-SL 2400	m	3,70	3,70	3,70	3,00	3,00	3,70	3,70	3,00	3,00

¹⁾ Aufreißlöffel mit Liebherr-Zähnen Z 20 P

Tieflöffel-Ausrüstung

mit Monoblockausleger 6,00 m gestreckt



Grabkurven

mit Schnellwechselladpter

		1	2	3	4
Löffelstiellänge	m	2,40	2,70	3,00	3,70
Max. Grabtiefe	m	5,65	5,95	6,25	6,95
Max. Reichweite auf Grundniveau	m	9,80	10,10	10,40	11,05
Max. Ausschütthöhe	m	7,55	7,80	8,00	8,45
Max. Reichhöhe	m	10,75	10,95	11,20	11,65

Grabkräfte

ohne Schnellwechselladpter

		1	2	3	4
Reißkraft ISO	kN	121	111	103	88
	t	12,3	11,3	10,5	9,0
Losbrechkraft ISO	kN	165	165	165	165
	t	16,8	16,8	16,8	16,8

mit Schnellwechselladpter

Reißkraft ISO	kN	113	105	98	85
	t	11,5	10,7	10,0	8,7
Losbrechkraft ISO	kN	142	142	142	142
	t	14,5	14,5	14,5	14,5

Max. Losbrechkraft ISO mit Aufreißlöffel

204 kN (20,8 t)¹⁾

Dienstgewicht und Bodenbelastung

Das Dienstgewicht beinhaltet den Lieferumfang Grundgerät, Monoblockausleger 6,00 m, Löffelstiel 2,40 m, SW-Adapter 48 und Tieflöffel mit 1,00 m³ Inhalt.

Unterwagenvarianten		HD-S 2000			HD-SL 2000		
Bodenplattenbreite	mm	500	600	750	500	600	750
Gewicht	kg	24075	24430	24955	23750	24025	24440
Bodenbelastung	kg/cm ²	0,65	0,55	0,45	0,59	0,50	0,40

Unterwagenvarianten		HD-SL 2250			HD-SL 2400		
Bodenplattenbreite	mm	500	600	750	500	600	750
Gewicht	kg	23770	24045	24460	23845	24120	24535
Bodenbelastung	kg/cm ²	0,59	0,50	0,40	0,59	0,50	0,41

Auf Wunsch: Ballastgewicht schwere Ausführung

(Bei schwerem Ballastgewicht erhöht sich das Dienstgewicht um 1000 kg und die Bodenbelastung um 0,02 kg/cm²)

Tieflöffel

ohne Schnellwechselladpter

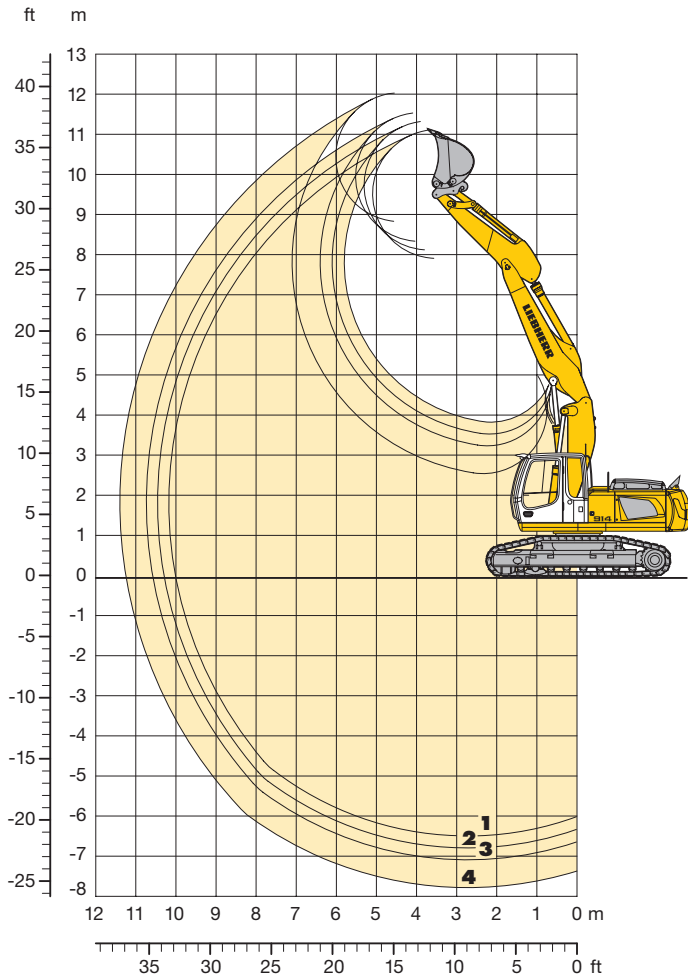
mit Schnellwechselladpter

Schnittbreite nach SAE	mm	650 ¹⁾	1050	1250	1400	1400	1050	1250	1400	1400
Inhalt nach ISO 7451	m ³	0,30	0,80	1,00	1,20	1,40	0,80	1,00	1,20	1,40
Max. zulässiges Materialgewicht	t/m ³	1,8	1,8	1,8	1,8	1,5	1,8	1,8	1,5	1,2
Gewicht Standard-Löffel mit Liebherr-Zähnen Z 13	kg	–	720	805	870	925	710	805	860	–
Gewicht HD-Löffel mit Liebherr-Zähnen Z 16	kg	890	830	950	1040	–	825	945	1010	1065
Die Standsicherheit ist nach ISO 10567 bis zur folgenden Stiellänge gegeben:										
Unterwagen HD-S 2000	m	3,70	3,70	3,00	2,40	2,40	3,70	3,00	2,40	2,40
Unterwagen HD-SL 2000	m	3,70	3,70	3,00	2,40	2,40	3,70	3,00	2,40	2,40
Unterwagen HD-SL 2250	m	3,70	3,70	3,70	3,00	3,00	3,70	3,70	3,00	3,00
Unterwagen HD-SL 2400	m	3,70	3,70	3,70	3,00	3,00	3,70	3,70	3,00	3,00

¹⁾ Aufreißlöffel mit Liebherr-Zähnen Z 20 P

Tieflöffel-Ausrüstung

mit hydr. Auslegerverstellung 4,00 m



Grabkurven

mit Schnellwechselladpter

		1	2	3	4
Löffelstiellänge	m	2,40	2,70	3,00	3,70
Max. Grabtiefe	m	6,45	6,75	7,05	7,75
Max. Reichweite auf Grundniveau	m	10,00	10,25	10,55	11,20
Max. Ausschütthöhe	m	7,90	8,15	8,35	8,85
Max. Reichhöhe	m	11,10	11,30	11,55	12,05

Grabkräfte

ohne Schnellwechselladpter

		1	2	3	4
Reißkraft ISO	kN	121	111	103	88
	t	12,3	11,3	10,5	9,0
Losbrechkraft ISO	kN	165	165	165	165
	t	16,8	16,8	16,8	16,8

mit Schnellwechselladpter

Reißkraft ISO	kN	113	105	98	85
	t	11,5	10,7	10,0	8,7
Losbrechkraft ISO	kN	142	142	142	142
	t	14,5	14,5	14,5	14,5

Max. Losbrechkraft ISO mit Aufreißlöffel

204 kN (20,8 t)¹⁾

Dienstgewicht und Bodenbelastung

Das Dienstgewicht beinhaltet den Lieferumfang Grundgerät, hydr. Auslegerverstellung 4,00 m, Löffelstiel 2,40 m, SW-Adapter 48 und Tieflöffel mit 1,00 m³ Inhalt.

Unterwagenvarianten	HD-S 2000			HD-SL 2000			
Bodenplattenbreite	mm	500	600	750	500	600	750
Gewicht	kg	25050	25405	25930	24725	25000	25415
Bodenbelastung	kg/cm ²	0,67	0,57	0,47	0,61	0,52	0,42

Unterwagenvarianten	HD-SL 2250			HD-SL 2400			
Bodenplattenbreite	mm	500	600	750	500	600	750
Gewicht	kg	24745	25020	25435	24820	25095	25510
Bodenbelastung	kg/cm ²	0,61	0,52	0,42	0,62	0,52	0,42

Auf Wunsch: Ballastgewicht schwere Ausführung

(Bei schwerem Ballastgewicht erhöht sich das Dienstgewicht um 1000 kg und die Bodenbelastung um 0,02 kg/cm²)

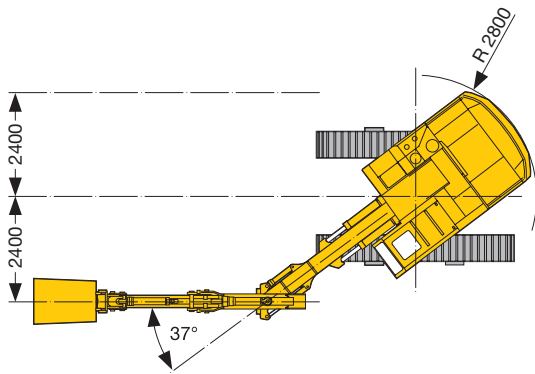
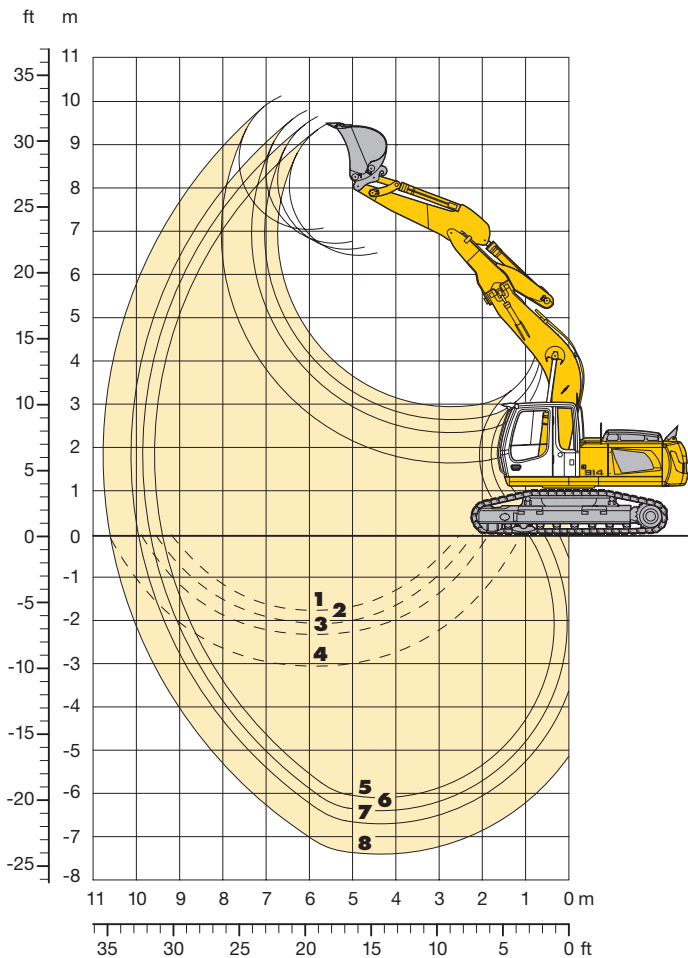
Tieflöffel

		ohne Schnellwechselladpter					mit Schnellwechselladpter			
Schnittbreite nach SAE	mm	650 ¹⁾	1050	1250	1400	1400	1050	1250	1400	1400
Inhalt nach ISO 7451	m ³	0,30	0,80	1,00	1,20	1,40	0,80	1,00	1,20	1,40
Max. zulässiges Materialgewicht (HD-S 2000/HD-SL 2000)	t/m ³	1,8	1,8	1,8	1,5	1,2	1,8	1,8	1,2	–
Max. zulässiges Materialgewicht (HD-SL 2250/HD-SL 2400)	t/m ³	1,8	1,8	1,8	1,8	1,5	1,8	1,8	1,5	1,2
Gewicht Standard-Löffel mit Liebherr-Zähnen Z 13	kg	–	720	805	870	925	710	805	860	–
Gewicht HD-Löffel mit Liebherr-Zähnen Z 16	kg	890	830	950	1040	–	825	945	1010	1065
Die Standsicherheit ist nach ISO 10567 bis zur folgenden Stielänge gegeben:										
Unterwagen HD-S 2000	m	3,70	3,00	2,40	2,40	2,40	3,00	2,40	2,40	–
Unterwagen HD-SL 2000	m	3,70	3,00	2,40	2,40	2,40	3,00	2,40	2,40	–
Unterwagen HD-SL 2250	m	3,70	3,70	3,00	2,40	2,40	3,70	3,00	2,40	2,40
Unterwagen HD-SL 2400	m	3,70	3,70	3,00	2,40	2,40	3,70	3,00	2,40	2,40

¹⁾ Aufreißlöffel mit Liebherr-Zähnen Z 20 P

Tieflöffel-Ausrüstung

mit Monoblockausleger 5,70 m seitlich verstellbar



Grabkurven

mit Schnellwechseladapter

		5	6	7	8
Löffelstiellänge	m	2,40	2,70	3,00	3,70
Max. Grabtiefe	m	6,05	6,35	6,65	7,35
Max. Reichweite auf Grundniveau	m	9,35	9,65	9,90	10,55
Max. Ausschütthöhe	m	6,45	6,60	6,70	7,05
Max. Reichhöhe	m	9,50	9,65	9,80	10,10

- 1 mit Stiel 2,40 m
 - 2 mit Stiel 2,70 m
 - 3 mit Stiel 3,00 m
 - 4 mit Stiel 3,70 m
- bei max. seitlicher Auslegerverstellung für senkrechte Grabenwände
- 5 mit Stiel 2,40 m
 - 6 mit Stiel 2,70 m
 - 7 mit Stiel 3,00 m
 - 8 mit Stiel 3,70 m
- bei Geradestellung des Auslegers

Grabkräfte

ohne Schnellwechseladapter

Reißkraft ISO	kN	121	111	103	88
	t	12,3	11,3	10,5	9,0
Losbrechkraft ISO	kN	165	165	165	165
	t	16,8	16,8	16,8	16,8

mit Schnellwechseladapter

Reißkraft ISO	kN	113	105	98	85
	t	11,5	10,7	10,0	8,7
Losbrechkraft ISO	kN	142	142	142	142
	t	14,5	14,5	14,5	14,5

Max. Losbrechkraft ISO mit Aufreißlöffel 204 kN (20,8 t¹⁾)

Dienstgewicht und Bodenbelastung

Das Dienstgewicht beinhaltet den Lieferumfang Grundgerät, Monoblockausleger 5,70 m seitlich verstellbar, Löffelstiel 2,40 m, SW-Adapter 48 und Tieflöffel mit 1,00 m³ Inhalt.

Unterwagenvarianten		HD-SL 2250			HD-SL 2400		
Bodenplattenbreite	mm	500	600	750	500	600	750
Gewicht	kg	24600	24875	25290	24675	24950	25365
Bodenbelastung	kg/cm ²	0,61	0,51	0,42	0,61	0,52	0,42

Auf Wunsch: Ballastgewicht schwere Ausführung
(Bei schwerem Ballastgewicht erhöht sich das Dienstgewicht um 1000 kg und die Bodenbelastung um 0,02 kg/cm²)

Tieflöffel

		ohne Schnellwechseladapter					mit Schnellwechseladapter			
Schnittbreite nach SAE	mm	650 ¹⁾	1050	1250	1400	1400	1050	1250	1400	1400
Inhalt nach ISO 7451	m ³	0,30	0,80	1,00	1,20	1,40	0,80	1,00	1,20	1,40
Max. zulässiges Materialgewicht	t/m ³	1,8	1,8	1,8	1,8	1,5	1,8	1,8	1,5	1,2
Gewicht Standard-Löffel mit Liebherr-Zähnen Z 13	kg	–	720	805	870	925	710	805	860	–
Gewicht HD-Löffel mit Liebherr-Zähnen Z 16	kg	890	830	950	1040	–	825	945	1010	1065
Die Standsicherheit ist nach ISO 10567 bis zur folgenden Stiellänge gegeben:										
Unterwagen HD-SL 2250	m	3,70	3,70	3,00	2,40	2,40	3,70	3,00	2,40	2,40
Unterwagen HD-SL 2400	m	3,70	3,70	3,00	2,40	2,40	3,70	3,00	2,40	2,40

¹⁾ Aufreißlöffel mit Liebherr-Zähnen Z 20 P

Tragfähigkeit

mit Monoblockausleger 5,70 m seitlich verstellbar

Stiel 2,40 m

Höhe (m)	Unterwagen	Ausladung (m)				
		3,0	4,5	6,0	7,5	9,0
9,0	HD-SL 2250					
	HD-SL 2400					
7,5	HD-SL 2250					
	HD-SL 2400					
6,0	HD-SL 2250			5,1 (5,3#)		
	HD-SL 2400			5,3# (5,3#)		
4,5	HD-SL 2250		6,9# (6,9#)	4,8 (5,7#)	3,2 (4,3#)	
	HD-SL 2400		6,9# (6,9#)	5,2 (5,7#)	3,5 (4,3#)	
3,0	HD-SL 2250	10,3# (10,3#)	6,8 (8,4#)	4,4 (6,4#)	3,0 (5,4#)	
	HD-SL 2400	10,3# (10,3#)	7,4 (8,4#)	4,8 (6,4#)	3,3 (5,4#)	
1,5	HD-SL 2250		6,0 (9,6#)	4,0 (7,0#)	2,9 (5,2)	
	HD-SL 2400		6,5 (9,6#)	4,3 (7,0#)	3,1 (5,3)	
0	HD-SL 2250	7,8# (7,8#)	5,5 (10,0#)	3,7 (7,1)	2,7 (5,1)	
	HD-SL 2400	7,8# (7,8#)	6,1 (10,0#)	4,1 (7,1)	3,0 (5,1)	
-1,5	HD-SL 2250	10,5 (11,8#)	5,4 (9,6#)	3,6 (7,0)		
	HD-SL 2400	11,8 (11,8#)	6,0 (9,6#)	3,9 (7,0)		
-3,0	HD-SL 2250	10,8 (11,3#)	5,5 (8,4#)	3,7 (6,2#)		
	HD-SL 2400	11,3# (11,3#)	6,1 (8,4#)	4,0 (6,2#)		
-4,5	HD-SL 2250	7,7# (7,7#)	5,9# (5,9#)			
	HD-SL 2400	7,7# (7,7#)	5,9# (5,9#)			
-6,0	HD-SL 2250					
	HD-SL 2400					

Stiel 2,70 m

Höhe (m)	Unterwagen	Ausladung (m)				
		3,0	4,5	6,0	7,5	9,0
9,0	HD-SL 2250					
	HD-SL 2400					
7,5	HD-SL 2250			3,6# (3,6#)		
	HD-SL 2400			3,6# (3,6#)		
6,0	HD-SL 2250			5,1# (5,1#)		
	HD-SL 2400			5,1# (5,1#)		
4,5	HD-SL 2250			4,9 (5,5#)	3,3 (4,7#)	
	HD-SL 2400			5,2 (5,5#)	3,5 (4,7#)	
3,0	HD-SL 2250	12,9 (12,9#)	6,9 (8,0#)	4,4 (6,2#)	3,1 (5,2#)	
	HD-SL 2400	12,9# (12,9#)	7,5 (8,0#)	4,8 (6,2#)	3,3 (5,2#)	
1,5	HD-SL 2250		6,3# (6,3#)	6,1 (9,4#)	4,0 (6,8#)	2,9 (5,2)
	HD-SL 2400		6,3# (6,3#)	6,6 (9,4#)	4,4 (6,8#)	3,1 (5,3)
0	HD-SL 2250	7,9# (7,9#)	5,6 (9,9#)	3,7 (7,1)	2,7 (5,1)	
	HD-SL 2400	7,9# (7,9#)	6,1 (9,9#)	4,1 (7,1)	2,9 (5,1)	
-1,5	HD-SL 2250	10,4 (11,2#)	5,4 (9,7#)	3,6 (6,9)	2,6 (5,0)	
	HD-SL 2400	11,2# (11,2#)	5,9 (9,7#)	3,9 (7,0)	2,9 (5,0)	
-3,0	HD-SL 2250	10,7 (12,0#)	5,4 (8,6#)	3,6 (6,4#)		
	HD-SL 2400	11,9 (12,0#)	6,0 (8,6#)	3,9 (6,4#)		
-4,5	HD-SL 2250	8,7# (8,7#)	5,7 (6,5#)			
	HD-SL 2400	8,7# (8,7#)	6,3 (6,5#)			
-6,0	HD-SL 2250					
	HD-SL 2400					

Stiel 3,00 m

Höhe (m)	Unterwagen	Ausladung (m)				
		3,0	4,5	6,0	7,5	9,0
9,0	HD-SL 2250					
	HD-SL 2400					
7,5	HD-SL 2250					
	HD-SL 2400					
6,0	HD-SL 2250				3,0# (3,0#)	
	HD-SL 2400				3,0# (3,0#)	
4,5	HD-SL 2250			4,9 (5,3#)	3,3 (4,7#)	
	HD-SL 2400			5,3# (5,3#)	3,6 (4,7#)	
3,0	HD-SL 2250	12,0# (12,0#)	7,1 (7,7#)	4,5 (6,0#)	3,1 (5,1#)	
	HD-SL 2400	12,0# (12,0#)	7,7# (7,7#)	4,9 (6,0#)	3,4 (5,1#)	
1,5	HD-SL 2250	7,8# (7,8#)	6,2 (9,1#)	4,1 (6,7#)	2,9 (5,3)	
	HD-SL 2400	7,8# (7,8#)	6,8 (9,1#)	4,4 (6,7#)	3,1 (5,3)	
0	HD-SL 2250	8,1# (8,1#)	5,6 (9,9#)	3,7 (7,1#)	2,7 (5,1)	
	HD-SL 2400	8,1# (8,1#)	6,2 (9,9#)	4,1 (7,1#)	2,9 (5,1)	
-1,5	HD-SL 2250	10,3 (10,7#)	5,4 (9,8#)	3,6 (6,9)	2,6 (5,0)	
	HD-SL 2400	10,7# (10,7#)	5,9 (9,8#)	3,9 (7,0)	2,8 (5,0)	
-3,0	HD-SL 2250	10,5 (12,6#)	5,4 (8,9#)	3,5 (6,6#)		
	HD-SL 2400	11,8 (12,6#)	5,9 (8,9#)	3,9 (6,6#)		
-4,5	HD-SL 2250	9,6# (9,6#)	5,6 (7,0#)			
	HD-SL 2400	9,6# (9,6#)	6,2 (7,0#)			
-6,0	HD-SL 2250					
	HD-SL 2400					

Stiel 3,70 m

Höhe (m)	Unterwagen	Ausladung (m)				
		3,0	4,5	6,0	7,5	9,0
9,0	HD-SL 2250					
	HD-SL 2400					
7,5	HD-SL 2250					
	HD-SL 2400					
6,0	HD-SL 2250				3,5# (3,5#)	
	HD-SL 2400				3,5# (3,5#)	
4,5	HD-SL 2250				3,4 (4,3#)	2,0# (2,0#)
	HD-SL 2400				3,7 (4,3#)	2,0# (2,0#)
3,0	HD-SL 2250		6,8# (6,8#)	4,7 (5,4#)	3,2 (4,7#)	2,3 (3,0#)
	HD-SL 2400		6,8# (6,8#)	5,1 (5,4#)	3,5 (4,7#)	2,5 (3,0#)
1,5	HD-SL 2250	12,1 (12,6#)	6,5 (8,4#)	4,2 (6,3#)	3,0 (5,1#)	2,1 (3,6#)
	HD-SL 2400	12,6# (12,6#)	7,1 (8,4#)	4,6 (6,3#)	3,2 (5,1#)	2,3 (3,6#)
0	HD-SL 2250	8,8# (8,8#)	5,8 (9,5#)	3,8 (6,9#)	2,7 (5,1)	2,0 (3,4#)
	HD-SL 2400	8,8# (8,8#)	6,4 (9,5#)	4,2 (6,9#)	3,0 (5,1)	2,2 (3,4#)
-1,5	HD-SL 2250	10,0# (10,0#)	5,4 (9,8#)	3,6 (7,0)	2,6 (4,9)	
	HD-SL 2400	10,0# (10,0#)	6,0 (9,8#)	3,9 (7,0)	2,8 (5,0)	
-3,0	HD-SL 2250	10,3 (12,5#)	5,3 (9,4#)	3,5 (6,8)	2,5 (4,9)	
	HD-SL 2400	11,6 (12,5#)	5,9 (9,4#)	3,8 (6,9)	2,8 (4,9)	
-4,5	HD-SL 2250	10,6 (11,5#)	5,4 (8,0#)	3,6 (5,9#)		
	HD-SL 2400	11,5# (11,5#)	6,0 (8,0#)	3,9 (5,9#)		
-6,0	HD-SL 2250	7,3# (7,3#)	5,2# (5,2#)			
	HD-SL 2400	7,3# (7,3#)	5,2# (5,2#)			

Die Traglastwerte sind am Lasthaken des Liebherr-Schnellwechselladapters 48 ohne Grabwerkzeug in Tonnen (t) angegeben und auf festem, ebenem Untergrund 360° schwenkbar. Die Klammerwerte gelten in Längsrichtung des Unterwagens. Die Werte gelten für 600 mm breite 3-Steg-Bodenplatten. Gemäß ISO 10567 betragen diese 75 % der statischen Kipplast oder 87 % der hydraulischen Hubkraft (gekennzeichnet durch #). Die maximale Traglast an den Lasthaken des Schnellwechselladapters beträgt 12 t. Bei demontiertem Schnellwechselladapters erhöht sich die Traglast um 245 kg und bei demontiertem Kippzylinder, Umlenkhebel und Verbindungslasche um weitere 340 kg. Die Tragfähigkeit des Gerätes wird durch die Standsicherheit, das Hubvermögen der hydraulischen Einrichtungen oder die maximal zulässige Traglast des Lasthakens begrenzt.

Für den Hebezeugbetrieb müssen Hydraulikbagger nach der Europäischen Norm EN 474-5 mit Rohrbruchsicherungen an den Hubzylindern, mit einer Überlastwarneinrichtung und einem Lastdiagramm ausgerüstet sein.

Tragfähigkeit

mit Monoblockausleger 5,70 m seitlich verstellbar und schwerem Ballastgewicht

Stiel 2,40 m

Höhe (m)	Unterwagen	Ausladung (m)				
		3,0	4,5	6,0	7,5	9,0
9,0	HD-SL 2250					
	HD-SL 2400					
7,5	HD-SL 2250					
	HD-SL 2400					
6,0	HD-SL 2250			5,3# (5,3#)		
	HD-SL 2400			5,3# (5,3#)		
4,5	HD-SL 2250		6,9# (6,9#)	5,4 (5,7#)	3,7 (4,3#)	
	HD-SL 2400		6,9# (6,9#)	5,7# (5,7#)	4,0 (4,3#)	
3,0	HD-SL 2250	10,3# (10,3#)	7,7 (8,4#)	5,0 (6,4#)	3,5 (5,4#)	
	HD-SL 2400	10,3# (10,3#)	8,3 (8,4#)	5,4 (6,4#)	3,8 (5,4#)	
1,5	HD-SL 2250		6,9 (9,6#)	4,6 (7,0#)	3,3 (5,6#)	
	HD-SL 2400		7,5 (9,6#)	5,0 (7,0#)	3,6 (5,6#)	
0	HD-SL 2250	7,8# (7,8#)	6,5 (10,0#)	4,4 (7,3#)	3,2 (5,7)	
	HD-SL 2400	7,8# (7,8#)	7,1 (10,0#)	4,7 (7,3#)	3,5 (5,7#)	
-1,5	HD-SL 2250	11,8# (11,8#)	6,4 (9,6#)	4,2 (7,1#)		
	HD-SL 2400	11,8# (11,8#)	6,9 (9,6#)	4,6 (7,1#)		
-3,0	HD-SL 2250	11,3# (11,3#)	6,5 (8,4#)	4,3 (6,2#)		
	HD-SL 2400	11,3# (11,3#)	7,1 (8,4#)	4,7 (6,2#)		
-4,5	HD-SL 2250	7,7# (7,7#)	5,9# (5,9#)			
	HD-SL 2400	7,7# (7,7#)	5,9# (5,9#)			
-6,0	HD-SL 2250					
	HD-SL 2400					

Stiel 2,70 m

Höhe (m)	Unterwagen	Ausladung (m)				
		3,0	4,5	6,0	7,5	9,0
9,0	HD-SL 2250					
	HD-SL 2400					
7,5	HD-SL 2250			3,6# (3,6#)		
	HD-SL 2400			3,6# (3,6#)		
6,0	HD-SL 2250			5,1# (5,1#)		
	HD-SL 2400			5,1# (5,1#)		
4,5	HD-SL 2250		5,5# (5,5#)	3,8 (4,7#)		
	HD-SL 2400		5,5# (5,5#)	4,0 (4,7#)		
3,0	HD-SL 2250	12,9# (12,9#)	7,9 (8,0#)	5,1 (6,2#)	3,6 (5,2#)	
	HD-SL 2400	12,9# (12,9#)	8,0# (8,0#)	5,5 (6,2#)	3,8 (5,2#)	
1,5	HD-SL 2250	6,3# (6,3#)	7,0 (9,4#)	4,7 (6,8#)	3,3 (5,5#)	
	HD-SL 2400	6,3# (6,3#)	7,6 (9,4#)	5,0 (6,8#)	3,6 (5,5#)	
0	HD-SL 2250	7,9# (7,9#)	6,5 (9,9#)	4,4 (7,2#)	3,2 (5,7#)	
	HD-SL 2400	7,9# (7,9#)	7,1 (9,9#)	4,7 (7,2#)	3,4 (5,7#)	
-1,5	HD-SL 2250	11,2# (11,2#)	6,3 (9,7#)	4,2 (7,1#)	3,1 (5,5#)	
	HD-SL 2400	11,2# (11,2#)	6,9 (9,7#)	4,6 (7,1#)	3,4 (5,5#)	
-3,0	HD-SL 2250	12,0# (12,0#)	6,4 (8,6#)	4,2 (6,4#)		
	HD-SL 2400	12,0# (12,0#)	7,0 (8,6#)	4,6 (6,4#)		
-4,5	HD-SL 2250	8,7# (8,7#)	6,5# (6,5#)			
	HD-SL 2400	8,7# (8,7#)	6,5# (6,5#)			
-6,0	HD-SL 2250					
	HD-SL 2400					

Stiel 3,00 m

Höhe (m)	Unterwagen	Ausladung (m)				
		3,0	4,5	6,0	7,5	9,0
9,0	HD-SL 2250					
	HD-SL 2400					
7,5	HD-SL 2250					
	HD-SL 2400					
6,0	HD-SL 2250				3,0# (3,0#)	
	HD-SL 2400				3,0# (3,0#)	
4,5	HD-SL 2250			5,3# (5,3#)	3,8 (4,7#)	
	HD-SL 2400			5,3# (5,3#)	4,1 (4,7#)	
3,0	HD-SL 2250	12,0# (12,0#)	7,7# (7,7#)	5,2 (6,0#)	3,6 (5,1#)	
	HD-SL 2400	12,0# (12,0#)	7,7# (7,7#)	5,5 (6,0#)	3,9 (5,1#)	
1,5	HD-SL 2250	7,8# (7,8#)	7,1 (9,1#)	4,7 (6,7#)	3,4 (5,4#)	
	HD-SL 2400	7,8# (7,8#)	7,7 (9,1#)	5,1 (6,7#)	3,6 (5,4#)	
0	HD-SL 2250	8,1# (8,1#)	6,5 (9,9#)	4,4 (7,1#)	3,2 (5,6#)	
	HD-SL 2400	8,1# (8,1#)	7,1 (9,9#)	4,8 (7,1#)	3,4 (5,6#)	
-1,5	HD-SL 2250	10,7# (10,7#)	6,3 (9,8#)	4,2 (7,2#)	3,1 (5,5#)	
	HD-SL 2400	10,7# (10,7#)	6,9 (9,8#)	4,6 (7,2#)	3,3 (5,5#)	
-3,0	HD-SL 2250	12,2 (12,6#)	6,3 (8,9#)	4,2 (6,6#)		
	HD-SL 2400	12,6# (12,6#)	6,9 (8,9#)	4,6 (6,6#)		
-4,5	HD-SL 2250	9,6# (9,6#)	6,6 (7,0#)			
	HD-SL 2400	9,6# (9,6#)	7,0# (7,0#)			
-6,0	HD-SL 2250					
	HD-SL 2400					

Stiel 3,70 m

Höhe (m)	Unterwagen	Ausladung (m)				
		3,0	4,5	6,0	7,5	9,0
9,0	HD-SL 2250					
	HD-SL 2400					
7,5	HD-SL 2250					
	HD-SL 2400					
6,0	HD-SL 2250				3,5# (3,5#)	
	HD-SL 2400				3,5# (3,5#)	
4,5	HD-SL 2250				3,9 (4,3#)	2,0# (2,0#)
	HD-SL 2400				4,2 (4,3#)	2,0# (2,0#)
3,0	HD-SL 2250		6,8# (6,8#)	5,4 (5,4#)	3,7 (4,7#)	2,7 (3,0#)
	HD-SL 2400		6,8# (6,8#)	5,4# (5,4#)	4,0 (4,7#)	2,9 (3,0#)
1,5	HD-SL 2250	12,6# (12,6#)	7,5 (8,4#)	4,9 (6,3#)	3,4 (5,1#)	2,5 (3,6#)
	HD-SL 2400	12,6# (12,6#)	8,1 (8,4#)	5,3 (6,3#)	3,7 (5,1#)	2,7 (3,6#)
0	HD-SL 2250	8,8# (8,8#)	6,7 (9,5#)	4,5 (6,9#)	3,2 (5,4#)	2,4 (3,4#)
	HD-SL 2400	8,8# (8,8#)	7,3 (9,5#)	4,8 (6,9#)	3,5 (5,4#)	2,6 (3,4#)
-1,5	HD-SL 2250	10,0# (10,0#)	6,3 (9,8#)	4,2 (7,1#)	3,1 (5,5#)	
	HD-SL 2400	10,0# (10,0#)	6,9 (9,8#)	4,6 (7,1#)	3,3 (5,5#)	
-3,0	HD-SL 2250	12,0 (12,5#)	6,2 (9,4#)	4,1 (6,9#)	3,0 (5,2#)	
	HD-SL 2400	12,5# (12,5#)	6,8 (9,4#)	4,5 (6,9#)	3,3 (5,2#)	
-4,5	HD-SL 2250	11,5# (11,5#)	6,4 (8,0#)	4,2 (5,9#)		
	HD-SL 2400	11,5# (11,5#)	7,0 (8,0#)	4,6 (5,9#)		
-6,0	HD-SL 2250	7,3# (7,3#)	5,2# (5,2#)			
	HD-SL 2400	7,3# (7,3#)	5,2# (5,2#)			

Die Traglastwerte sind am Lasthaken des Liebherr Schnellwechselladapters 48 ohne Grabwerkzeug in Tonnen (t) angegeben und auf festem, ebenem Untergrund 360° schwenkbar. Die Klammerwerte gelten in Längsrichtung des Unterwagens. Die Werte gelten für 600 mm breite 3-Steg-Bodenplatten. Gemäß ISO 10567 betragen diese 75 % der statischen Kippplast oder 87 % der hydraulischen Hubkraft (gekennzeichnet durch #). Die maximale Traglast an den Lasthaken des Schnellwechselladapters beträgt 12 t. Bei demontiertem Schnellwechselladapters erhöht sich die Traglast um 245 kg und bei demontiertem Kippzylinder, Umlenkhebel und Verbindungslasche um weitere 340 kg. Die Tragfähigkeit des Gerätes wird durch die Standsicherheit, das Hubvermögen der hydraulischen Einrichtungen oder die maximal zulässige Traglast des Lasthakens begrenzt.

Für den Hebezeugbetrieb müssen Hydraulikbagger nach der Europäischen Norm EN 474-5 mit Rohrbruchsicherungen an den Hubzylindern, mit einer Überlastwarneinrichtung und einem Lastdiagramm ausgerüstet sein.

Ausstattung



Unterwagen

	S	O
Zweistufige Fahrmotoren	•	
Leitradschutz	•	
Dauergeschmierte Laufrollen	•	
Eine Kettenführung pro Längsträger für HD-SL-Unterwagen, drei für HD-S-Unterwagen	•	
Ketten abgedichtet und fettgeschmiert	•	
Kettenführung dreiteilig		•
Umrüstsatz – Kette B 60 auf D 6 C		•
Turasrad mit Schmutzauswerfer		•
Bodenblech verstärkt für Mittelstück		•
Sonderlackierung		•



Oberwagen

	S	O
Motorabdeckklappe mit Gasfeder	•	
Werkzeugraum abschließbar	•	
Handläufe, Antirutschbeläge	•	
Werkzeugsatz	•	
Wartungsfreie Feststellbremse im Schwenkwerk	•	
Wartungsfreie HD-Batterien	•	
Schalldämmung	•	
Elektrische Betankungspumpe		•
Pedalbetätigte Positionierschwenkbremse		•
Erweiterte Werkzeugausrüstung		•
Videoüberwachung		•
Ballastgewicht schwer 5,0 t		•
Sonderlackierung		•



Hydraulik

	S	O
Elektronische Grenzlastregelung	•	
Mode-Schaltung mit beliebiger Zwischenstellung	•	
Druckspeicher für kontrolliertes Absenken der Ausrüstung bei abgeschaltetem Motor		•
Absperrventil zwischen Hydrauliktank und Pumpen		•
LSC-Steuerung (Liebherr-Synchron-Comfort)		•
Filter mit integriertem Feinfilterbereich (5 µm)		•
Druckprüfanschlüsse für Hydraulik		•
Zusatzsteuerkreise		•
Befüllung mit umweltfreundlichen Ölen		•
Nebenstromfilter		•
Liebherr Tool Control		•



Motor

	S	O
Pumpe-Leitung-Düse-Einspritzsystem	•	
Abgasturbolader	•	
Ladeluftkühlung	•	
Trockenluftfilter mit Vorabscheider, Haupt- und Sicherheitselement	•	
Sensorgesteuerte Leerlaufautomatik	•	
Kraftstoffvorwärmung		•



Fahrerkabine

	S	O
Tragende Struktur aus Profilen verkleidet mit Tiefziehteilen	•	
Dachfenster, rechte Seitenscheibe und Frontscheibe aus Verbundglas	•	
Scheiben rundum getönt	•	
Rechte Scheibe ohne Mittelholm	•	
Schiebefenster in Tür	•	
Zwei Scheinwerfer unter Regenschutz	•	
Regenschutz über Frontscheibe	•	
Wisch-Waschanlage	•	
Notausstieg Heckscheibe	•	
Sonnenrollo	•	
Fahrersitz unabhängig oder zusammen mit Konsolen 6-fach verstellbar	•	
Ablagefach	•	
Geschlossener Stauraum	•	
Kleiderhaken	•	
Fußmatte herausnehmbar	•	
Innenbeleuchtung	•	
Innenrückspiegel	•	
Zigarettenanzünder und Aschenbecher	•	
Sicherheitsgurt	•	
Betriebsstunden-Anzeige zusätzlich von außen einsehbar	•	
Multifunktionsdisplay	•	
Automatische Heizklimaanlage mit Defrosterfunktion	•	
Radioeinbauvorbereitung	•	
Radioanlage		•
Kühlbox elektrisch		•
Sonnenblende		•
Standheizung		•
Zwei Zusatzscheinwerfer hinten an Fahrerkabine		•
Scheibenwischer für untere Scheibe		•
Panzerglasscheibe im Dach mit Scheibenwischer		•
Kabine mit Panzerglas		•
Schutzgitter oben FOPS		•
Schutzgitter vorne FGPS		•
Pneumatischer Fahrersitz		•
Wegfahrsperrung elektronisch		•
Rundumkennleuchte		•
Feuerlöscher		•



Ausrüstung

	S	O
Semi-automatische Liebherr-Zentralschmieranlage (ausgenommen Lasche der Kippkinematik)	•	
Zylinder-Endlagendämpfung	•	
SAE-Flanschverbindungen in allen Hochdruckleitungen	•	
Arbeitsscheinwerfer am Ausleger	•	
Lagerstellen abgedichtet/Y-Abdichtung zwischen Tieflöffel und Stiel	•	
12-t-Lasthaken mit Sicherheitslasche am Tieflöffel oder am Schnellwechseladapter	•	
Vollautomatische Liebherr-Zentralschmieranlage (ausgenommen Lasche der Kippkinematik)		•
Zentralschmierung für Lasche mit Schutzdeckel		•
Rohrbruchsicherung Hubzylinder		•
Rohrbruchsicherung Stielzylinder		•
Löffelstiele abgedichtet (zwischen Tieflöffel und Stiel)		•
Überlastwarnrichtung		•
Hydraulischer oder mechanischer Schnellwechseladapter		•
Likufix		•
Kolbenstangenschutz		•
Leitungen für Zusatzwerkzeuge		•
Schlauchschnellkupplungen für Zusatzwerkzeuge		•
Spezial- und Sondergrabgefäße		•
Sonderlackierung		•

S = Standard, O = Option

Ausrüstungs- und Anbauteile fremder Fabrikate dürfen ohne Abstimmung mit Liebherr nicht ein- oder angebaut werden.

Liebherr-France SAS

2, avenue Joseph Rey, B.P. 90287, F-68005 Colmar Cedex

+33 389 21 30 30, Fax +33 389 21 37 93

www.liebherr.com, E-Mail: info.lfr@liebherr.com