

KUBOTA KOMPAKTBAGGER

KX61-2



α SERIES

Kubota

Ausgezeichnete Funktion, reibungsloser Betrieb und einfache Wartung

Geschützte Löffelzylinder Hydraulikschläuche

Zur Verhinderung von Hydraulikschlauchschäden sind die Schläuche geschützt innerhalb des Löffelstiels montiert.



Doppeltes Sicherheits-Luftfilterelement

Ein doppeltes Luftfilterelement gewährleistet eine 100%ige Sicherheit auch bei extremen Einsatzbedingungen. Einfache Reinigung durch die Entfernung des hinteren Luftfiltergehäusedeckels.



Das leistungsstarke KUBOTA H.M.S. Hydrauliksystem

Variable Axialkolbenpumpen stellen sich automatisch kontinuierlich auf die jeweiligen Bedürfnisse ein, je nach Belastungszustand wird die größtmögliche Hydraulikölmenge oder der erforderliche Arbeitsdruck erreicht. Das Kubota H.M.S.-System sorgt für Höchstleistungen bei Planier- und Grabarbeiten.



Moderne Sicherheitskabine

Die moderne Sicherheitskabine ist entsprechend dem TOPS/FOPS-Standard (Stufe 1) ausgeführt. Ein bequemer Fahrersitz mit Nackenstütze und einstellbaren Armlehnen, sowie ein entsprechend großer Fußraum ermöglichen ein ermüdungsfreies Arbeiten.



KX61-20X



Geteilte Hydraulikschläuche

Die Hydraulikschläuche von Ausleger- und Planierschildzylinder sind jetzt zweiteilig ausgeführt und können so bei Beschädigung vorort problemlos ausgetauscht werden.



Vereinfachte Wartung

Kraftstofffilter und Kraftstofftankentwässerung befinden sich leicht zugänglich rechts unter einer abschließbaren Wartungsklappe. Die Batterie ist sicher und wartungsfreundlich unter einer Abdeckung untergebracht.



Vergößerter Werkzeugkasten

Unter dem Fahrersitz ist ein größerer Werkzeugkasten (inkl. Bedienungsunterlagen) integriert, in dem Werkzeuge sicher verstaut werden können. Ebenfalls ist eine spezielle Halterung für die Fettpresse neben dem Werkzeugkasten angebracht.

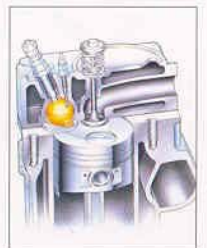


Ausgewogene Leistung

Bei der neuen α -Serie wurde das Zusammenspiel zwischen Arm und Löffel weiter harmonisiert. Die Reißkraft am Löffelzahn wurde um 22% und die Grabkraft am Löffelstiel um 6% erhöht.

Leistungsstarker KUBOTA E-TVCS Dieselmotor

Der äußerst langlebige, zuverlässige und sparsame Kubota Dieselmotor zeichnet sich durch seine hervorragenden Leistungsmerkmale aus. Das moderne E-TVCS (3-Wirbelstrom-Verbrennungssystem) steht für geringe Schadstoffemission, leisen Betrieb und geringe Betriebskosten.

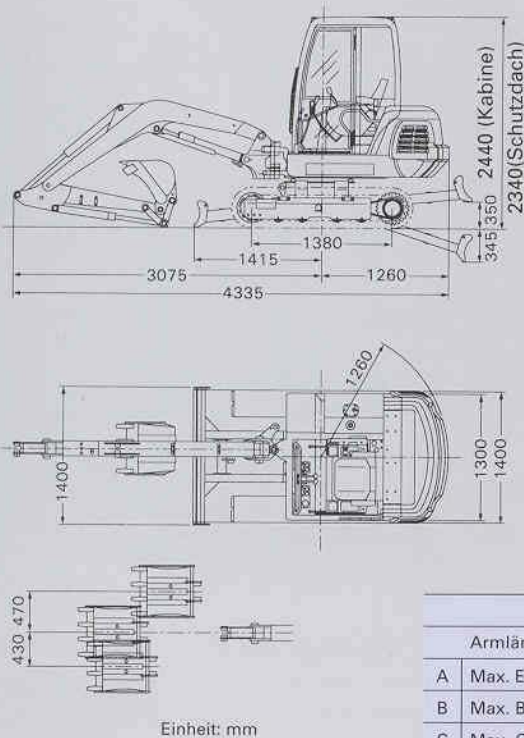


TECHNISCHE DATEN

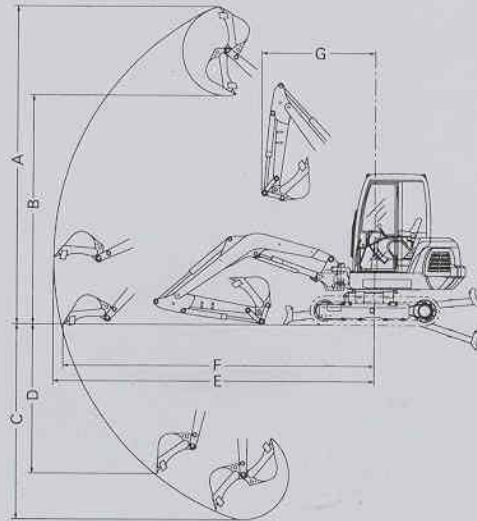
Modell		KX61-2	
Gewicht der Maschine (Kabine)	Kabine	kg	2.600
	Schutzdach	kg	2.430
Löffelinhalt (Standard: SAE/CECE)		m ³	0,06
Löffelbreite	mit Seitenschneider	mm	475
	ohne Seitenschneider	mm	450
Motor	Modell		D1105-BH-6
	Ausführung		Wassergekühlter, Dieselmotor mit hängenden Ventilen E-TVCS
	Ausgangsleistung nach DIN 70020 (ISO9249)	PS bei U/min.	23/2700 (23/2700)
		kW bei U/min.	19,1/3.000 (16,9/2700)
	Anzahl der Zylinder		3
	Bohrung x Hub		mm 78,0 x 78,4
Hubraum		cm ³ 1.123	
Gesamtlänge		mm	4.335
Gesamthöhe	Kabine	mm	2.440
	Schutzdach	mm	2.340
Drehgeschwindigkeit		U/min.	9,0
Gummikettenbreite		mm	250
Auslöservorrichtung		mm	1.380
Planierschild-Abmessungen (Breite x Höhe)		mm	1.400 x 317

Modell		KX61-2	
Hydraulische Vorsteuerung		Standard	
Automatischer Geradeauslauf		Standard	
Hydraulikpumpen	P1, P2		Variable Axialkolbenpumpen
	Fördermenge		ℓ /min 29,7
	Hydraulikdruck		MPa (kgf/cm ²) 17,2(175)
	P3		Zahnradpumpe
	Gleichbleibende Durchflußrate		ℓ /min 16,5
Hydraulischer Druck		MPa (kgf/cm ²) 15,7(160)	
Max. Grabkraft	Arm	kN (kgf)	14,3 (1458)
	Löffel	kN (kgf)	21,5 (2191)
Auslegerverstellung(links/rechts)		deg 90/50	
Zusätzlicher Steuerkreis	Durchflußrate		ℓ /min 46,5
	Betriebsdruck		MPa (kgf/cm ²) 17,2(175)
Hydrauliktankinhalt		ℓ 34	
Dieseltankinhalt		ℓ 28	
Max. Fahrgeschwindigkeit	Langsam	km/h	2,3
Fahrgeschwindigkeit	Schnell	km/h	4,4
	Mit kabine	kPa (kgf/cm ²)	33 (0,33)
Bodendruck	Mit Schutzdach	kPa (kgf/cm ²)	30 (0,31)
	Bodenfreiheit		mm 310

ABMESSUNGEN



ARBEITSBEREICH



Modell KX61-2		Standardarm	Langer Arm
Armlänge		1.000 mm	1.300 mm
A	Max. Einstichhöhe	4.450 mm	4.650 mm
B	Max. Beladehöhe	3.135 mm	3.340 mm
C	Max. Grabtiefe	2.425 mm	2.720 mm
D	Max. Senkrechte Grabtiefe	1.820 mm	2.095 mm
E	Grabradius	4.385 mm	4.665 mm
F	Max. Grabradius	4.235 mm	4.515 mm
G	Min. Ausleger-Schwenkradius	ohne Auslegerschwenkung	1.625 mm
		mit Auslegerschwenkung	1.150 mm
Heckschwenkradius		1.260 mm	1.260 mm

*Technische Daten können jederzeit und ohne vorherige Ankündigung zum Zweck der Produktverbesserung verändert werden.

Kubota

KUBOTA (Deutschland) GmbH

Senefelder Str.3-5
63110 Rodgau/Nieder-Roden
Tel 061 06/873-0 Fax 061 06/873-197