

# Technische Beschreibung Hydraulikbagger

**R 904**  
Litronic®

**Einsatzgewicht 19,2 – 21,7 t**  
**Motorleistung 92 kW (125 PS)**  
**Tieflöffel-Inhalt 0,15 – 1,05 m<sup>3</sup>**



# LIEBHERR

So baut man Bagger.



## Motor

Leistung nach ISO 9249	92 kW (125 PS) bei 2000 1/min
Motortyp	Liebherr D 924 T-E
Bauart	4-Zylinder-Reihenmotor
Bohrung/Hub	122/142 mm
Hubraum	6,6 l
Arbeitsverfahren	4-Takt-Diesel Direkteinspritzung Turbolader emissionsoptimiert
Kühlsystem	Wasserkühlung und integrierter Motorölkühler
Luftfilter	Trockenluftfilter mit Vorabscheider, Haupt- und Sicherheitselement
Kraftstofftank-Inhalt	240 l
Elektrische Anlage	
Betriebsspannung	24 V
Batterie	2 x 92 Ah/12 V
Starter	24 V/5,4 kW
Generator	Drehstrom 24 V/55 A
Leerlaufautomatik	sensorgesteuert



## Hydraulikanlage

Hydraulikpumpe	LSC-Steuerung (Liebherr-Synchron-Comfort) Regelung mit Liebherr-Verstellpumpe in Schrägscheibenbauart
Fördermenge max.	300 l/min
Betriebsdruck max.	350 bar
Pumpenansteuerung	elektro-hydraulisch, mit elektronischer Grenzlastregelung, Druckabschneidung, Minimalhubregelung, Bedarfsstromsteuerung, Schwenkreis mit Priorität und Momentenregelung
Hydrauliktank-Inhalt	200 l
Hydrauliksystem-Inhalt	390 l
Filterung	1 Filter im Rücklauf mit integriertem Feinstfilterbereich (5 µm)
Kühlung	Kombiölkühler, thermostatisch geregelter Rücklaufstrom
MODE-Schaltung	Anpassung der Motorleistung und der Hydraulik über einen Mode-Vorwahlschalter an die jeweiligen Einsatzbedingungen
LIFT	für Lasthebearbeiten
FINE	für Präzisionsarbeiten durch sehr feinfühliges Bewegungen
ECO	für besonders wirtschaftliches und umweltfreundliches Arbeiten
POWER	für max. Grableistung und schwere Einsätze
Super-Finish	einstellbare Arbeitsgeschwindigkeit für Präzisionsarbeiten
Drehzahleinstellung	stufenlose Anpassung der Motorleistung über die Drehzahl bei jedem vorgewählten Mode
Zusatz-Funktionsmenü	4 fest einstellbare Fördermengen für optionale Anbaugeräte



## Steuerung

Energie-Verteilung	über Steuerschieber mit integrierten Sicherheitsventilen, gleichzeitige und unabhängige Betätigung von Fahrwerk, Schwenkwerk und Arbeitsausrüstung
Betätigung	
Ausrüstung und Schwenkwerk	- mit proportional wirkenden Kreuzschalthebeln
Fahrwerk	- mit proportional wirkenden Fußpedalen oder mittels einsteckbarer Hebel
Zusatzfunktionen	- Vorwahl der Geschwindigkeit über Schalter oder proportional wirkende Fußpedale



## Schwenkwerk

Antrieb	Schrägscheibenölmotor mit integriertem Bremsventil und Momentensteuerung
Getriebe	Liebherr-Kompakt-Planetengertriebe
Drehkranz	Liebherr, innenverzahnter, abgedichteter einreihiger Kugeldrehkranz
Schwenkgeschwindigkeit	0 - 9 1/min stufenlos
Schwenkmoment	46,0 kNm
Feststellbremse	nasse Lamellen (negativ wirkend)
Option	pedalbetätigte Positionierbremse



## Fahrerkabine

Kabine	in Tiefziehetechnik, elastisch gelagert, schallgedämpt, getönte Scheiben. Frontscheibe unter Dach einschiebbar, Tür mit Schiebefenster
Fahrersitz	schwingungsgedämpt, auf das Fahrergewicht einstellbar, 6-fach verstellbar mit aufsteckbarer Kopfstütze
Steuerung	eingebaut in die zum Fahrersitz verstellbaren Bedienungskonsolen
Überwachung	menügeführte Abfrage der aktuellen Betriebszustände über LCD-Display. Automatische Überwachung, Anzeige, Warnung (akustisch und optisch) und Speicherung von abweichenden Betriebszuständen wie z. B. Motorüberhitzung, zu niedriger Motoröldruck oder Hydraulikölstand
Klimatisierung	serienmäßige Klimaanlage, kombiniertes Kühl-Heizaggregat, zusätzlich Staubfilter im Frisch- und Umluftkreislauf
Schallemission (86/662/EWG)	L <sub>PA</sub> (in Fahrerkabine) = 76 dB(A) L <sub>WA</sub> (außen) = 103 dB(A)



## Unterwagen

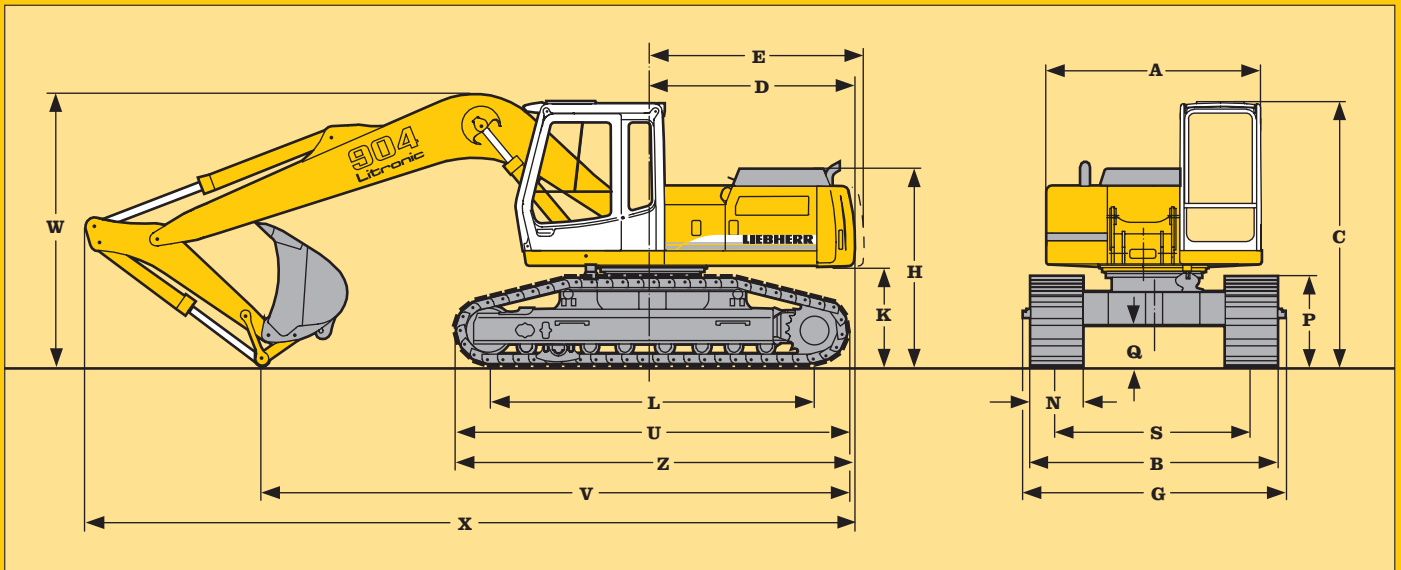
Varianten:	
Std	Standard-Ausführung
HD-SL	schwere Ausführung, breite Spur
Antrieb	Liebherr-Schrägscheibenölmotor mit beidseitig wirkenden Bremsventilen
Getriebe	Liebherr-Kompakt-Planetengertriebe
Fahrgeschwindigkeit	Std/HD-SL: I. Stufe - 2,6 km/h II. Stufe - 5,2 km/h
Zugkraft max.	Std/HD-SL: 234 kN
Laufwerk	Std/HD-SL: B 60, wartungsfrei
Laufrollen/Stützrollen	Std: 7/2 HD-SL: 8/2
Ketten	abgedichtet und fettgeschmiert
Bodenplatten	3-Steig
Feststellbremsen	nasse Lamellen (negativ wirkend)
Bremsventile	im Fahrmotor integriert



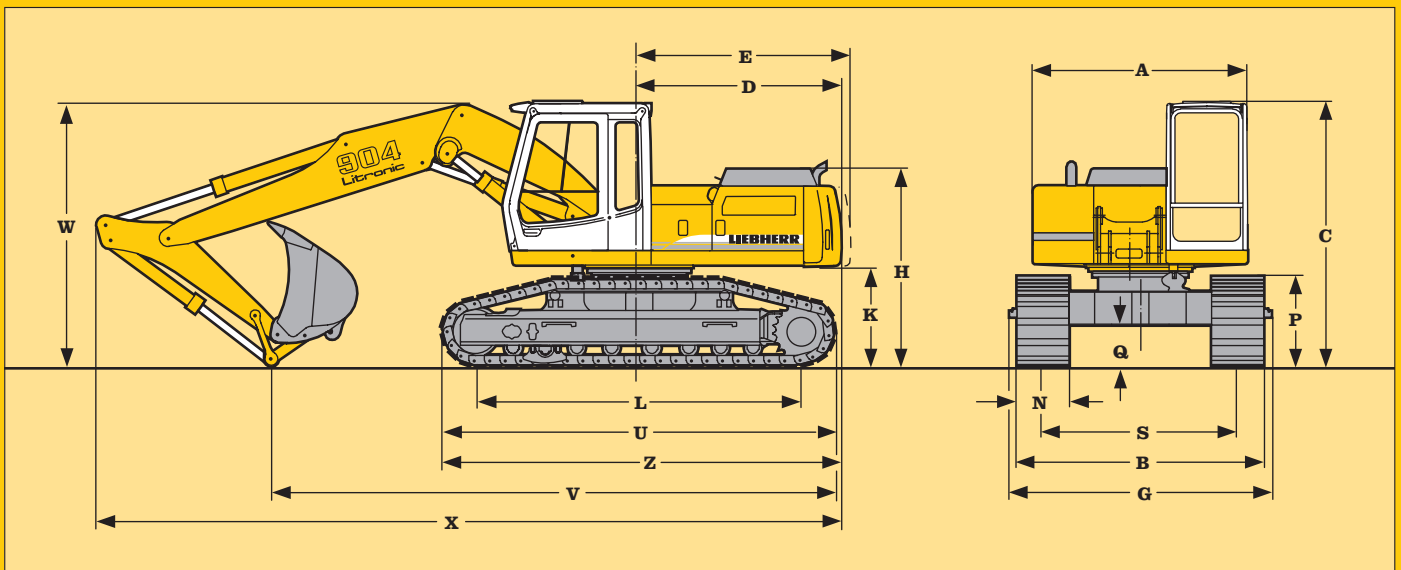
## Arbeitsausrüstung

Bauart	Kombination von hochfesten Stahlblechen und Stahlgußteilen
Hydraulikzylinder	Liebherr-Zylinder mit Spezialdichtungs- und Führungssystem sowie Endlagendämpfung
Lagerstellen	abgedichtet und wartungsarm
Schmierung	zusammengefaßt an leicht zugänglichen Stellen
Hydraulikverbindungen	Leitungs- und Schlaucharmaturen in SAE-Flanschausführung
Tieföffel	serienmäßig mit 12,0-t-Sicherheitshaken

# Technische Daten



		mm			Löffel- stiel- länge	mit Mono- block- ausleger 5,40 m	mit Ausleger hydr. verstell- bar 3,70 m	mit Verstell- ausleger 3,60 m	mit Mono- block- ausleger 5,70 m gestreckt
					m	mm	mm	mm	mm
A		2500							
C		3060							
D		2342							
E		2450							
H		2280							
K		1154							
L	bei Std	3368	V bei Std	1,70	6600	6350	6550	7350	
	bei HD-SL	3748		2,20	5850	5500	5750	6650	
P		1042		2,70	5450	5150	5450	6350	
Q		472		3,20	5150	4900	5150	6150	
S	bei Std	2000	V bei HD-SL	4,20	4900	4550	4850	5950	
	bei HD-SL	2250		1,70	6800	6550	6750	7150	
U	bei Std	4165		2,20	6050	5700	5950	6450	
	bei HD-SL	4545		2,70	5650	5350	5650	6150	
N		500 600 750		3,20	5350	5100	5350	6000	
G	bei Std	2765 2765 2765	W	4,20	5100	4750	5100	5750	
	bei HD-SL	3015 3015 3015		1,70	3260	3150	3000	2900	
B	bei Std	2500 2600 2750		2,20	3200	3100	2900	2900	
	bei HD-SL	2816 2850 3000		2,70	3350	3150	3100	3000	
Z	bei Std	4425	X	3,20	3450	3350	3300	3300	
	bei HD-SL	4615			4,20	4050	3950	4050	4450
					1,70	8900	8650	8850	9200
					2,20	8900	8600	8800	9200
				2,70	8950	8600	8800	9150	
				3,20	8900	8600	8750	9100	
				4,20	8600	8250	8400	8650	



# Abmessungen

## Grabkurven

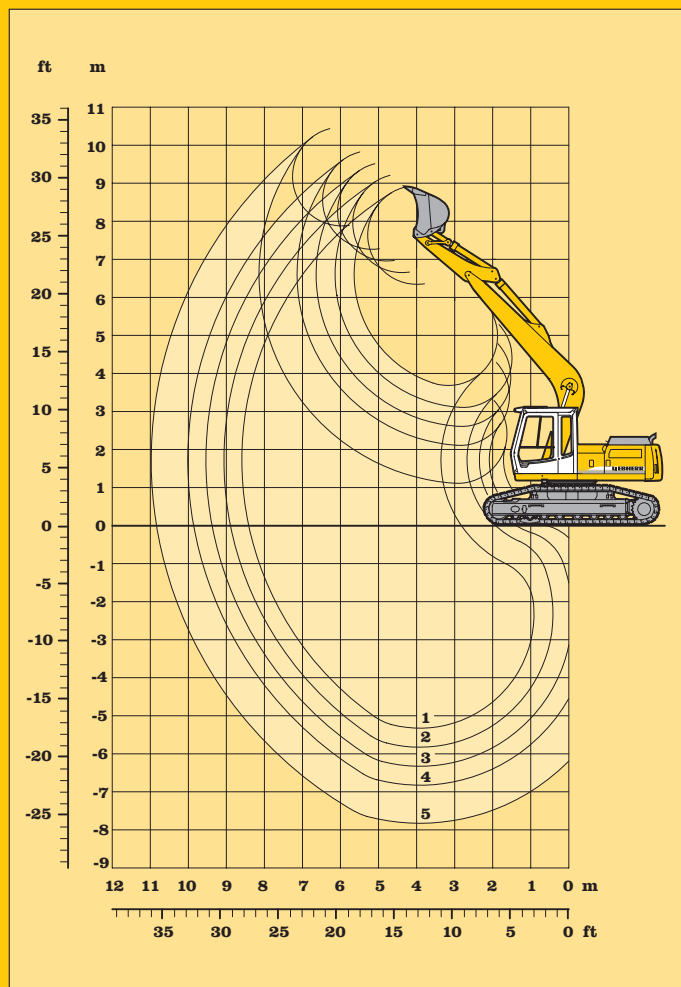
- 1 mit Stiel 1,70 m
- 2 mit Stiel 2,20 m
- 3 mit Stiel 2,70 m
- 4 mit Stiel 3,20 m
- 5 mit Stiel 4,20 m

Löffelstiellänge	m	1,70	2,20	2,70	3,20	4,20
Max. Grabtiefe	m	5,30	5,80	6,30	6,80	7,80
Max. Reichweite auf Grundniveau	m	8,40	8,90	9,40	9,90	10,85
Max. Ausschütthöhe	m	6,35	6,65	6,95	7,25	7,90
Max. Reichhöhe	m	8,90	9,20	9,50	9,80	10,45
Reißkraft	kN	120,3	93,6	81,3	72,0	58,5
	t	12,3	9,5	8,3	7,3	6,0
Losbrechkraft	kN	126,4	126,4	126,4	126,4	126,4
	t	12,9	12,9	12,9	12,9	12,9
Max. Losbrechkraft		146 kN/14,9 t <sup>4)</sup>				

## Dienstgewicht und Bodenbelastung

Das Dienstgewicht beinhaltet den Lieferumfang Grundgerät, Monoblockausleger 5,40 m und Löffelstiel 2,20 m und Tieflöffel mit 0,70 m<sup>3</sup> Inhalt.

Untervarianten		Std			HD-SL		
		500	600	750	500	600	750
Bodenplatten Breite	mm	500	600	750	500	600	750
Gewicht	kg	19350	19650	20150	19800	20150	20700
Bodenbelastung	kg/cm <sup>2</sup>	0,54	0,45	0,37	0,49	0,42	0,35



## Tieflöffel

Schnittbreite	mm	230 <sup>1)</sup>	330 <sup>2)</sup>	390 <sup>2)</sup>	500 <sup>3)</sup>	550	600 <sup>4)</sup>	650	850	1050	1250	1400
Inhalt nach ISO 7451	m <sup>3</sup>	0,15	0,22	0,27	0,40	0,30	0,35	0,40	0,55	0,70	0,90	1,05
max. zul. Materialgewicht	t/m <sup>3</sup>	1,8	1,8	1,8	1,8	1,8	1,8	1,8	1,8	1,8	1,8	1,8
Gewicht mit Liebherr-Zähnen Z 13 C	kg	-	-	-	-	440	-	470	540	620	710	760
Gewicht mit Bofors-Zähnen	kg	340	370	380	410	-	-	-	-	-	-	-
Die Standsicherheit ist nach ISO 10567 bis zur folgenden Stiellänge gegeben:												
Std Untervarianten	m	4,20	4,20	4,20	4,20	4,20	4,20	4,20	3,20	2,20	1,70	-
HD-SL Untervarianten	m	4,20	4,20	4,20	4,20	4,20	4,20	4,20	4,20	3,20	2,20	1,70

- 1) Tieflöffel mit Auswerfer und Bofors-Zähnen (max. mögliche Grabetiefe 1,1 m, da Grabgefäßlagerung breiter als Löffel)
- 2) Tieflöffel mit Auswerfer und Bofors-Zähnen (max. mögliche Grabetiefe 1,2 m, da Grabgefäßlagerung breiter als Löffel)
- 3) Tieflöffel mit Auswerfer und Bofors-Zähnen
- 4) Aufreißlöffel mit Liebherr-Zähnen Z 16 P

# Tieflöffel-Ausrüstung mit Monoblockausleger 5,40 m



Stiel 2,20 m					
Höhe m	Unter- wagen	Ausladung in m			
		4,5	6,0	7,5	9,0
9,0	Std HD-SL				
7,5	Std HD-SL				
6,0	Std HD-SL		3,2 (3,5#) 3,5# (3,5#)		
4,5	Std HD-SL	4,2# (4,2#) 4,2# (4,2#)	3,1 (3,9#) 3,7 (3,9#)	2,0 (2,5#) 2,4 (2,5#)	
3,0	Std HD-SL	4,6 (5,9#) 5,5 (5,9#)	2,9 (4,6#) 3,5 (4,6#)	2,0 (3,6 ) 2,4 (4,1#)	
1,5	Std HD-SL	4,1 (7,6#) 5,0 (7,6#)	2,7 (5,0 ) 3,3 (5,5#)	1,9 (3,5 ) 2,3 (4,3 )	
0	Std HD-SL	3,9 (7,7 ) 4,7 (8,7#)	2,5 (4,9 ) 3,1 (5,9 )	1,8 (3,4 ) 2,2 (4,2 )	
- 1,5	Std HD-SL	3,8 (7,6 ) 4,6 (9,0#)	2,5 (4,8 ) 3,0 (5,9 )		
- 3,0	Std HD-SL	3,9 (7,7 ) 4,7 (8,6#)	2,5 (4,8 ) 3,1 (5,9 )		
- 4,5	Std HD-SL	4,1 (7,0#) 4,9 (7,0#)			
- 6,0	Std HD-SL				

Stiel 2,70 m					
Höhe m	Unter- wagen	Ausladung in m			
		4,5	6,0	7,5	9,0
9,0	Std HD-SL				
7,5	Std HD-SL		2,5# (2,5#) 2,5# (2,5#)		
6,0	Std HD-SL		2,9# (2,9#) 2,9# (2,9#)		
4,5	Std HD-SL		3,2 (3,4#) 3,4# (3,4#)	2,1 (3,4#) 2,5 (3,4#)	
3,0	Std HD-SL	4,7 (5,1#) 5,1# (5,1#)	2,9 (4,2#) 3,5 (4,2#)	2,0 (3,6 ) 2,4 (3,7#)	
1,5	Std HD-SL	4,2 (7,0#) 5,0 (7,0#)	2,7 (5,0 ) 3,2 (5,1#)	1,8 (3,5 ) 2,2 (4,2#)	
0	Std HD-SL	3,8 (7,7 ) 4,7 (8,3#)	2,5 (4,8 ) 3,0 (5,8#)	1,7 (3,4 ) 2,1 (4,1 )	
- 1,5	Std HD-SL	3,7 (7,5 ) 4,5 (8,8#)	2,4 (4,7 ) 2,9 (5,8 )	1,7 (3,3 ) 2,1 (4,1 )	
- 3,0	Std HD-SL	3,7 (7,6 ) 4,6 (8,7#)	2,4 (4,7 ) 2,9 (5,8 )		
- 4,5	Std HD-SL	3,9 (7,6#) 4,7 (7,6#)			
- 6,0	Std HD-SL				

Stiel 3,20 m					
Höhe m	Unter- wagen	Ausladung in m			
		4,5	6,0	7,5	9,0
9,0	Std HD-SL				
7,5	Std HD-SL				
6,0	Std HD-SL			2,1 (2,4#) 2,4# (2,4#)	
4,5	Std HD-SL		2,9# (2,9#) 2,9# (2,9#)	2,1 (3,0#) 2,5 (3,0#)	
3,0	Std HD-SL	4,4# (4,4#) 4,4# (4,4#)	3,0 (3,7#) 3,5 (3,7#)	2,0 (3,4#) 2,4 (3,4#)	
1,5	Std HD-SL	4,3 (6,3#) 5,1 (6,3#)	2,7 (4,7#) 3,3 (4,7#)	1,8 (3,5 ) 2,2 (3,9#)	1,3 (1,6#) 1,6 (1,6#)
0	Std HD-SL	3,9 (7,7 ) 4,7 (7,9#)	2,5 (4,8 ) 3,0 (5,5#)	1,7 (3,4 ) 2,1 (4,1 )	
- 1,5	Std HD-SL	3,7 (7,5 ) 4,5 (8,6#)	2,4 (4,7 ) 2,9 (5,7 )	1,6 (3,3 ) 2,0 (4,0 )	
- 3,0	Std HD-SL	3,6 (7,5 ) 4,5 (8,7#)	2,3 (4,6 ) 2,9 (5,7 )	1,6 (3,3 ) 2,0 (3,8#)	
- 4,5	Std HD-SL	3,7 (7,6 ) 4,6 (8,0#)	2,4 (4,7 ) 3,0 (5,6#)		
- 6,0	Std HD-SL				

Stiel 4,20 m					
Höhe m	Unter- wagen	Ausladung in m			
		4,5	6,0	7,5	9,0
9,0	Std HD-SL				
7,5	Std HD-SL			1,8# (1,8#) 1,8# (1,8#)	
6,0	Std HD-SL			2,0# (2,0#) 2,0# (2,0#)	
4,5	Std HD-SL			2,1 (2,2#) 2,2# (2,2#)	1,4 (1,9#) 1,7 (1,9#)
3,0	Std HD-SL		2,7# (2,7#) 2,7# (2,7#)	2,0 (2,7#) 2,4 (2,7#)	1,3 (2,4#) 1,6 (2,4#)
1,5	Std HD-SL	4,5 (4,9#) 4,9# (4,9#)	2,8 (3,8#) 3,3 (3,8#)	1,8 (3,3#) 2,2 (3,3#)	1,2 (2,5 ) 1,6 (2,8#)
0	Std HD-SL	4,0 (6,8#) 4,8 (6,8#)	2,5 (4,8#) 3,1 (4,8#)	1,7 (3,3 ) 2,1 (3,9#)	1,2 (2,4 ) 1,5 (3,0 )
- 1,5	Std HD-SL	3,6 (7,5 ) 4,5 (8,0#)	2,3 (4,6 ) 2,8 (5,6#)	1,6 (3,2 ) 2,0 (4,0 )	1,1 (2,4 ) 1,4 (2,7#)
- 3,0	Std HD-SL	3,5 (7,3 ) 4,3 (8,6#)	2,2 (4,5 ) 2,7 (5,6 )	1,5 (3,2 ) 1,9 (3,9 )	
- 4,5	Std HD-SL	3,5 (7,3 ) 4,3 (8,4#)	2,2 (4,5 ) 2,7 (5,6 )	1,5 (3,2 ) 1,9 (3,6#)	
- 6,0	Std HD-SL	3,7 (7,4#) 4,5 (7,4#)	2,4 (4,7 ) 2,9 (5,0#)		

Die Traglastwerte sind am Lashaken des Tieflöffels in Tonnen (t) angegeben und auf festem, ebenem Untergrund 360° schwenkbar.

Die Klammerwerte gelten in Längsrichtung des Unterwagens.

Die Werte gelten für 600 mm breite Dreistegbodenplatten.

Gemäß ISO 10567 betragen diese 75 % der statischen Kipplast oder 87 % der hydraulischen Hubkraft (gekennzeichnet durch #).

Die maximale Traglast am Lashaken des Tieflöffels beträgt 12 t.

Bei demontiertem Löffel (0,70 m³) erhöht sich die Traglast um 610 kg und bei demontiertem Kippzylinder, Umlenkhebel und Verbindungsglasche um weitere 290 kg.

Die Tragfähigkeit des Gerätes wird durch die Standsicherheit, das Hubvermögen der hydraulischen Einrichtungen oder die maximal zulässige Traglast des Lashakens begrenzt.

Für den Hebezeugbetrieb müssen Hydraulikbagger nach der Europäischen Norm EN 474-5 mit Rohrbruchsicherungen an den Hubzylindern und mit einer Überlastwarneinrichtung ausgerüstet sein.

# Tragfähigkeit mit Monoblockausleger 5,40 m

## Grabkurven

- 1 mit Stiel 1,70 m
- 2 mit Stiel 2,20 m
- 3 mit Stiel 2,70 m
- 4 mit Stiel 3,20 m
- 5 mit Stiel 4,20 m

Löffelstiellänge	m	1,70	2,20	2,70	3,20	4,20
Max. Grabtiefe	m	5,20	5,65	6,15	6,65	7,65
Max. Reichweite auf Grundniveau	m	8,15	8,60	9,10	9,60	10,60
Max. Ausschütthöhe	m	6,40	6,70	7,05	7,40	8,05
Max. Reichhöhe	m	9,00	9,30	9,65	10,00	10,65

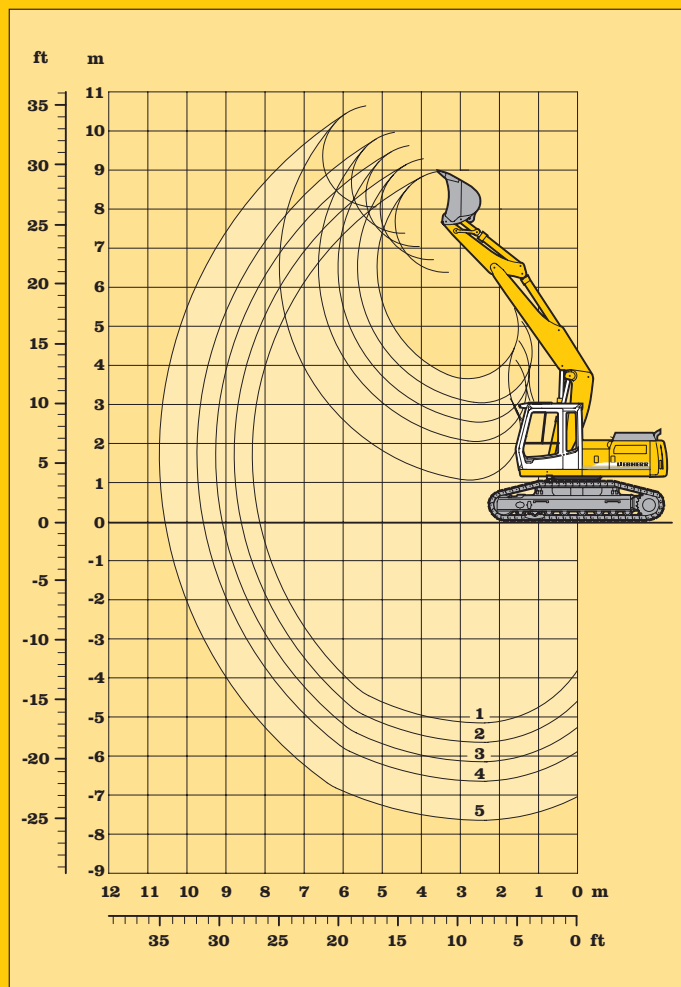
Reißkraft	kN	120,3	93,6	81,3	72,0	58,5
	t	12,3	9,5	8,3	7,3	6,0
Losbrechkraft	kN	126,4	126,4	126,4	126,4	126,4
	t	12,9	12,9	12,9	12,9	12,9

Max. Losbrechkraft 146 kN/14,9 t<sup>4</sup>)

## Dienstgewicht und Bodenbelastung

Das Dienstgewicht beinhaltet den Lieferumfang Grundgerät, hydr. Auslegerverstellung 3,60 m und Löffelstiel 2,20 m und Tieflöffel mit 0,70 m<sup>3</sup> Inhalt.

Untervarianten		Std			HD-SL		
Bodenplatten Breite	mm	500	600	750	500	600	750
Gewicht	kg	20150	20450	20950	20600	20950	21500
Bodenbelastung	kg/cm <sup>2</sup>	0,55	0,47	0,39	0,51	0,43	0,36



## Tieflöffel

Schnittbreite	mm	230 <sup>1)</sup>	330 <sup>2)</sup>	390 <sup>2)</sup>	500 <sup>3)</sup>	550	600 <sup>4)</sup>	650	850	1050	1250	1400
Inhalt nach ISO 7451	m <sup>3</sup>	0,15	0,22	0,27	0,40	0,30	0,35	0,40	0,55	0,70	0,90	1,05
max. zul. Materialgewicht	t/m <sup>3</sup>	1,8	1,8	1,8	1,8	1,8	1,8	1,8	1,8	1,8	1,8	1,8
Gewicht mit Liebherr-Zähnen Z 13 C	kg	-	-	-	-	440	-	470	540	620	710	760
Gewicht mit Bofors-Zähnen	kg	340	370	380	410	-	-	-	-	-	-	-
Die Standsicherheit ist nach ISO 10567 bis zur folgenden Stiellänge gegeben:												
Std Untervagen	m	4,20	4,20	4,20	4,20	4,20	4,20	4,20	3,20	2,20	1,70	-
HD-SL Untervagen	m	4,20	4,20	4,20	4,20	4,20	4,20	4,20	4,20	3,20	2,20	1,70

- 1) Tieflöffel mit Auswerfer und Bofors-Zähnen (max. mögliche Grabtiefe 1,1 m, da Grabgefäßlagerung breiter als Löffel)
- 2) Tieflöffel mit Auswerfer und Bofors-Zähnen (max. mögliche Grabtiefe 1,2 m, da Grabgefäßlagerung breiter als Löffel)
- 3) Tieflöffel mit Auswerfer und Bofors-Zähnen
- 4) Aufreißlöffel mit Liebherr-Zähnen Z 16 P

# Tieflöffel-Ausrüstung mit hydr. Auslegerverstellung 3,70 m

Stiel 2,20 m					
Höhe m	Unter- wagen	Ausladung in m			
		4,5	6,0	7,5	9,0
9,0	Std HD-SL				
7,5	Std HD-SL				
6,0	Std HD-SL		3,3 (4,1#) 3,8 (4,1#)		
4,5	Std HD-SL	5,2 (5,4#) 5,4# (5,4#)	3,3 (4,2#) 3,9 (4,2#)		
3,0	Std HD-SL	5,1 (6,0 ) 5,8 (6,0 )	3,3 (4,5 ) 3,8 (4,5 )	2,0 (3,6 ) 2,4 (3,6 )	
1,5	Std HD-SL	5,0 (7,3 ) 5,7 (7,3 )	3,2 (5,0 ) 3,7 (5,0 )	1,9 (3,6 ) 2,3 (3,9#)	
0	Std HD-SL	4,8 (8,2 ) 5,6 (8,9 )	3,0 (5,2 ) 3,5 (5,6 )	1,8 (3,5 ) 2,2 (4,1 )	
- 1,5	Std HD-SL	4,6 (8,3 ) 5,5 (9,1 )	2,7 (5,1 ) 3,2 (6,2 )		
- 3,0	Std HD-SL	4,2 (8,2 ) 5,0 (9,1#)	2,5 (4,9 ) 3,1 (5,0#)		
- 4,5	Std HD-SL				
- 6,0	Std HD-SL				

Stiel 2,70 m					
Höhe m	Unter- wagen	Ausladung in m			
		4,5	6,0	7,5	9,0
9,0	Std HD-SL				
7,5	Std HD-SL				
6,0	Std HD-SL		3,4 (3,9#) 3,9 (3,9#)		
4,5	Std HD-SL		3,3 (4,0#) 3,8 (4,0#)	2,1 (3,1#) 2,5 (3,1#)	
3,0	Std HD-SL	5,0 (5,6 ) 5,6 (5,6 )	3,3 (4,2#) 3,8 (4,2#)	2,0 (3,5#) 2,4 (3,5#)	
1,5	Std HD-SL	4,9 (6,7 ) 5,6 (6,7 )	3,2 (4,7 ) 3,7 (4,7 )	1,9 (3,6 ) 2,4 (3,7#)	
0	Std HD-SL	4,7 (7,9 ) 5,5 (8,2 )	3,1 (5,1 ) 3,6 (5,3 )	1,8 (3,5 ) 2,2 (4,1#)	
- 1,5	Std HD-SL	4,6 (8,1 ) 5,4 (8,9 )	2,8 (5,1 ) 3,3 (6,0#)	1,7 (3,4 ) 2,1 (4,1 )	
- 3,0	Std HD-SL	4,3 (8,3 ) 5,2 (9,2 )	2,5 (4,9 ) 3,1 (6,0 )		
- 4,5	Std HD-SL	4,0 (6,5#) 4,9 (6,5#)			
- 6,0	Std HD-SL				

Stiel 3,20 m					
Höhe m	Unter- wagen	Ausladung in m			
		4,5	6,0	7,5	9,0
9,0	Std HD-SL				
7,5	Std HD-SL		2,8# (2,8#) 2,8# (2,8#)		
6,0	Std HD-SL		3,4 (3,6#) 3,6# (3,6#)	2,0# (2,0#) 2,0# (2,0#)	
4,5	Std HD-SL		3,3 (3,8#) 3,8# (3,8#)	2,1 (3,1#) 2,5 (3,1#)	
3,0	Std HD-SL	5,1 (5,3#) 5,3# (5,3#)	3,2 (4,0#) 3,7 (4,0#)	2,1 (3,3#) 2,5 (3,3#)	
1,5	Std HD-SL	4,9 (6,2 ) 5,6# (6,2 )	3,2 (4,4 ) 3,7 (4,4 )	2,0 (3,5#) 2,4 (3,5#)	
0	Std HD-SL	4,7 (7,6 ) 5,5 (7,6 )	3,1 (5,0 ) 3,6 (5,0 )	1,9 (3,5 ) 2,3 (3,8#)	
- 1,5	Std HD-SL	4,6 (8,0 ) 5,3 (8,7 )	2,9 (5,1 ) 3,4 (5,7 )	1,7 (3,4 ) 2,1 (4,1 )	
- 3,0	Std HD-SL	4,4 (8,2 ) 5,3 (9,0 )	2,6 (4,9 ) 3,1 (6,0 )		
- 4,5	Std HD-SL	4,0 (8,0 ) 4,9 (8,2#)			
- 6,0	Std HD-SL				

Stiel 4,20 m					
Höhe m	Unter- wagen	Ausladung in m			
		4,5	6,0	7,5	9,0
9,0	Std HD-SL				
7,5	Std HD-SL			1,7# (1,7#) 1,7# (1,7#)	
6,0	Std HD-SL			2,3 (2,4#) 2,4# (2,4#)	
4,5	Std HD-SL			2,3 (2,8#) 2,6 (2,8#)	1,4 (1,7#) 1,7 (1,7#)
3,0	Std HD-SL		3,2 (3,5#) 3,5# (3,5#)	2,2 (3,0#) 2,6 (3,0#)	1,4 (2,3#) 1,7 (2,3#)
1,5	Std HD-SL	4,9 (5,3 ) 5,3 (5,3 )	3,1 (3,9#) 3,6 (3,9#)	2,2 (3,1 ) 2,5 (3,1 )	1,3 (2,5#) 1,6 (2,5#)
0	Std HD-SL	4,7 (6,4 ) 5,4 (6,4 )	3,1 (4,4 ) 3,5# (4,4 )	2,1 (3,4 ) 2,4 (3,4 )	1,2 (2,5#) 1,5 (2,7#)
- 1,5	Std HD-SL	4,5 (7,7 ) 5,3 (7,9 )	2,9 (4,9 ) 3,4 (5,0 )	1,9 (3,5 ) 2,3 (3,8#)	1,1 (2,2#) 1,4 (2,2#)
- 3,0	Std HD-SL	4,4 (7,9 ) 5,2 (8,6 )	2,8 (5,0 ) 3,3 (5,8#)	1,6 (3,3 ) 2,1 (4,0 )	
- 4,5	Std HD-SL	4,2 (8,2 ) 5,1 (9,0#)	2,4 (4,8 ) 3,0 (5,9 )		
- 6,0	Std HD-SL	3,9 (6,7#) 4,7 (6,7#)			

Die Traglastwerte sind am Lashaken des Tieflöffels in Tonnen (t) angegeben und auf festem, ebenem Untergrund 360° schwenkbar.

Die Klammerwerte gelten in Längsrichtung des Unterwagens.

Die Werte gelten für 600 mm breite Dreistegbodenplatten.

Gemäß ISO 10567 betragen diese 75 % der statischen Kipplast oder 87 % der hydraulischen Hubkraft (gekennzeichnet durch #).

Die maximale Traglast am Lashaken des Tieflöffels beträgt 12 t.

Bei demontiertem Löffel (0,70 m³) erhöht sich die Traglast um 610 kg und bei demontiertem Kippzylinder, Umlenkhebel und Verbindungsglasche um weitere 290 kg.

Die Tragfähigkeit des Gerätes wird durch die Standsicherheit, das Hubvermögen der hydraulischen Einrichtungen oder die maximal zulässige Traglast des Lashakens begrenzt.

Für den Hebezeugbetrieb müssen Hydraulikbagger nach der Europäischen Norm EN 474-5 mit Rohrbruchsicherungen an den Hubzylindern und mit einer Überlastwarneinrichtung ausgerüstet sein.

# Tragfähigkeit mit hydr. Auslegerverstellung 3,70 m

## Grabkurven

- 1 mit Stiel 1,70 m, Ausleger 2 x zurückgesteckt
- 2 mit Stiel 1,70 m, Ausleger 1 x zurückgesteckt
- 3 mit Stiel 1,70 m, Ausleger normalgesteckt
- 4 mit Stiel 2,20 m, Ausleger normalgesteckt
- 5 mit Stiel 2,70 m, Ausleger normalgesteckt
- 6 mit Stiel 3,20 m, Ausleger normalgesteckt
- 7 mit Stiel 4,20 m, Ausleger normalgesteckt

Löffelstiellänge	m	1,70	2,20	2,70	3,20	4,20
Max. Grabtiefe	m	5,10	5,60	6,10	6,60	7,60
Max. Reichweite auf Grundniveau	m	8,00	8,45	8,95	9,40	10,40
Max. Ausschütthöhe	m	5,70	6,00	6,25	6,50	7,00
Max. Reichhöhe	m	8,25	8,50	8,75	9,00	9,50

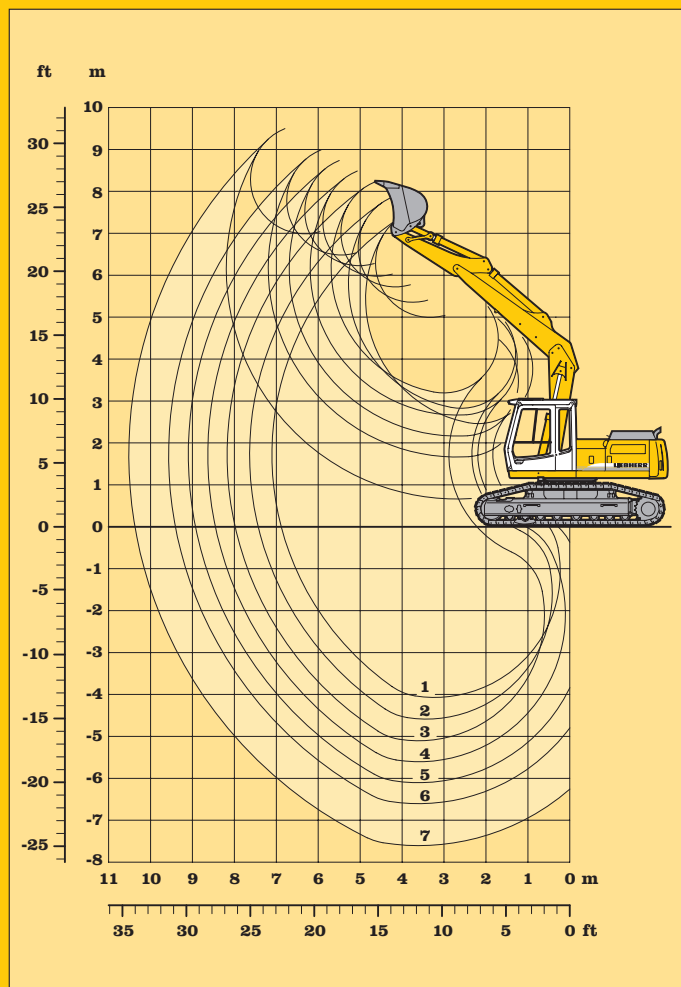
Reißkraft	kN	120,3	93,6	81,3	72,0	58,5
	t	12,3	9,5	8,3	7,3	6,0
Losbrechkraft	kN	126,4	126,4	126,4	126,4	126,4
	t	12,9	12,9	12,9	12,9	12,9

Max. Losbrechkraft 146 kN/14,9 t<sup>4)</sup>

## Dienstgewicht und Bodenbelastung

Das Dienstgewicht beinhaltet den Lieferumfang Grundgerät, mech. Auslegerverstellung 3,60 m und Löffelstiel 2,20 m und Tieflöffel mit 0,70 m<sup>3</sup> Inhalt.

Untervarianten		Std			HD-SL		
Bodenplatten Breite	mm	500	600	750	500	600	750
Gewicht	kg	19450	19750	20250	19900	20250	20800
Bodenbelastung	kg/cm <sup>2</sup>	0,53	0,45	0,37	0,49	0,42	0,35



## Tieflöffel

Schnittbreite	mm	230 <sup>1)</sup>	330 <sup>2)</sup>	390 <sup>2)</sup>	500 <sup>3)</sup>	550	600 <sup>4)</sup>	650	850	1050	1250	1400
Inhalt nach ISO 7451	m <sup>3</sup>	0,15	0,22	0,27	0,40	0,30	0,35	0,40	0,55	0,70	0,90	1,05
max. zul. Materialgewicht	t/m <sup>3</sup>	1,8	1,8	1,8	1,8	1,8	1,8	1,8	1,8	1,8	1,8	1,8
Gewicht mit Liebherr-Zähnen Z 13 C	kg	-	-	-	-	440	-	470	540	620	710	760
Gewicht mit Bofors-Zähnen	kg	340	370	380	410	-	-	-	-	-	-	-
Die Standsicherheit ist nach ISO 10567 bis zur folgenden Stiellänge gegeben:												
Std Untervarianten	m	4,20	4,20	4,20	4,20	4,20	4,20	4,20	3,20	2,20	1,70	-
HD-SL Untervarianten	m	4,20	4,20	4,20	4,20	4,20	4,20	4,20	4,20	3,20	2,20	1,70

- 1) Tieflöffel mit Auswerfer und Bofors-Zähnen (max. mögliche Grabtiefe 1,1 m, da Grabgefäßlagerung breiter als Löffel)
- 2) Tieflöffel mit Auswerfer und Bofors-Zähnen (max. mögliche Grabtiefe 1,2 m, da Grabgefäßlagerung breiter als Löffel)
- 3) Tieflöffel mit Auswerfer und Bofors-Zähnen
- 4) Aufreißlöffel mit Liebherr-Zähnen Z 16 P

# Tieflöffel-Ausrüstung mit Verstellausleger 3,60 m



Stiel 2,20 m					
Höhe m	Unter- wagen	Ausladung in m			
		4,5	6,0	7,5	9,0
9,0	Std HD-SL				
7,5	Std HD-SL				
6,0	Std HD-SL		3,2 (4,2#) 3,8 (4,2#)		
4,5	Std HD-SL	5,0 (5,3#) 5,3# (5,3#)	3,1 (4,6#) 3,6 (4,6#)		
3,0	Std HD-SL	4,5 (6,8#) 5,4 (6,8#)	2,9 (5,2#) 3,4 (5,2#)	1,9 (3,6) 2,3 (4,3)	
1,5	Std HD-SL	4,1 (8,0 ) 4,9 (8,2#)	2,6 (5,0 ) 3,2 (5,9#)	1,8 (3,5) 2,2 (4,2)	
0	Std HD-SL	3,8 (7,6 ) 4,6 (8,9#)	2,5 (4,8 ) 3,0 (5,9 )	1,8 (3,4) 2,2 (4,1)	
- 1,5	Std HD-SL	3,7 (7,6 ) 4,6 (8,7#)	2,4 (4,7 ) 3,0 (5,8 )		
- 3,0	Std HD-SL	3,8 (7,7 ) 4,7 (7,8#)	2,5 (4,8 ) 3,0 (5,5#)		
- 4,5	Std HD-SL	4,1 (5,4#) 4,9 (5,4#)			
- 6,0	Std HD-SL				

Stiel 2,70 m					
Höhe m	Unter- wagen	Ausladung in m			
		4,5	6,0	7,5	9,0
9,0	Std HD-SL				
7,5	Std HD-SL		2,5# (2,5#) 2,5# (2,5#)		
6,0	Std HD-SL		3,2 (3,7#) 3,7# (3,7#)		
4,5	Std HD-SL		3,1 (4,1#) 3,7 (4,1#)	2,0 (3,6#) 2,4 (3,6#)	
3,0	Std HD-SL	4,6 (6,1#) 5,5 (6,1#)	2,9 (4,8#) 3,4 (4,8#)	1,9 (3,6 ) 2,3 (4,2#)	
1,5	Std HD-SL	4,1 (7,7#) 5,0 (7,7#)	2,6 (5,0 ) 3,2 (5,6#)	1,8 (3,5 ) 2,2 (4,2 )	
0	Std HD-SL	3,8 (7,6 ) 4,6 (8,6#)	2,4 (4,8 ) 3,0 (5,9 )	1,7 (3,3 ) 2,1 (4,1 )	
- 1,5	Std HD-SL	3,6 (7,5 ) 4,5 (8,7#)	2,3 (4,7 ) 2,9 (5,7 )	1,7 (3,3 ) 2,1 (4,0 )	
- 3,0	Std HD-SL	3,7 (7,5 ) 4,5 (8,1#)	2,4 (4,7 ) 2,9 (5,8 )		
- 4,5	Std HD-SL	3,9 (6,3#) 4,7 (6,3#)			
- 6,0	Std HD-SL				

Stiel 3,20 m					
Höhe m	Unter- wagen	Ausladung in m			
		4,5	6,0	7,5	9,0
9,0	Std HD-SL				
7,5	Std HD-SL		3,0# (3,0#) 2,9# (2,9#)		
6,0	Std HD-SL		3,3# (3,3#) 3,3# (3,3#)	2,1 (2,5#) 2,3# (2,3#)	
4,5	Std HD-SL		3,2 (3,7#) 3,7# (3,7#)	2,0 (3,5#) 2,4 (3,4#)	
3,0	Std HD-SL	4,8 (5,4#) 5,4# (5,4#)	2,9 (4,4#) 3,5 (4,4#)	1,9 (3,6 ) 2,3 (3,9#)	
1,5	Std HD-SL	4,2 (7,1#) 5,1 (7,1#)	2,7 (5,0 ) 3,2 (5,2#)	1,8 (3,5 ) 2,2 (4,2 )	
0	Std HD-SL	3,8 (7,7 ) 4,6 (8,3#)	2,4 (4,8 ) 3,0 (5,9 )	1,7 (3,3 ) 2,1 (4,1 )	
- 1,5	Std HD-SL	3,6 (7,4 ) 4,4 (8,7#)	2,3 (4,6 ) 2,8 (5,7 )	1,6 (3,3 ) 2,0 (4,0 )	
- 3,0	Std HD-SL	3,6 (7,4 ) 4,4 (8,3#)	2,3 (4,6 ) 2,8 (5,7 )	1,6 (3,3 ) 2,0 (3,4#)	
- 4,5	Std HD-SL	3,7 (7,0#) 4,6 (7,0#)	2,4 (4,7 ) 2,9 (4,8#)		
- 6,0	Std HD-SL				

Stiel 4,20 m					
Höhe m	Unter- wagen	Ausladung in m			
		4,5	6,0	7,5	9,0
9,0	Std HD-SL				
7,5	Std HD-SL			1,9# (1,9#) 1,8# (1,8#)	
6,0	Std HD-SL			2,2 (2,5#) 2,4# (2,4#)	
4,5	Std HD-SL			2,1 (2,8#) 2,5 (2,7#)	1,4 (2,0#) 1,7 (1,8#)
3,0	Std HD-SL		3,1 (3,5#) 3,5# (3,5#)	2,0 (3,2#) 2,4 (3,2#)	1,3 (2,5#) 1,6 (2,4#)
1,5	Std HD-SL	4,5 (5,8#) 5,3 (5,8#)	2,7 (4,5#) 3,3 (4,5#)	1,8 (3,5 ) 2,2 (3,7#)	1,2 (2,5 ) 1,5 (2,8#)
0	Std HD-SL	3,9 (7,5#) 4,7 (7,4#)	2,4 (4,8 ) 3,0 (5,3#)	1,6 (3,3 ) 2,0 (4,1 )	1,1 (2,4 ) 1,4 (3,0 )
- 1,5	Std HD-SL	3,6 (7,4 ) 4,4 (8,4#)	2,2 (4,6 ) 2,8 (5,7 )	1,5 (3,2 ) 1,9 (3,9 )	1,1 (2,3 ) 1,4 (2,6#)
- 3,0	Std HD-SL	3,4 (7,2 ) 4,3 (8,5#)	2,1 (4,5 ) 2,7 (5,5 )	1,5 (3,1 ) 1,9 (3,9 )	
- 4,5	Std HD-SL	3,5 (7,3 ) 4,3 (7,9#)	2,2 (4,5 ) 2,7 (5,6 )	1,5 (3,2 ) 1,9 (3,2#)	
- 6,0	Std HD-SL	3,7 (6,1#) 4,5 (6,1#)	2,4 (3,9#) 2,9 (3,9#)		

Die Traglastwerte sind am Lashaken des Tieflöffels in Tonnen (t) angegeben und auf festem, ebenem Untergrund 360° schwenkbar.

Die Klammerwerte gelten in Längsrichtung des Unterwagens.

Die Werte gelten für 600 mm breite Dreistegbodenplatten.

Gemäß ISO 10567 betragen diese 75 % der statischen Kipplast oder 87 % der hydraulischen Hubkraft (gekennzeichnet durch #).

Die maximale Traglast am Lashaken des Tieflöffels beträgt 12 t.

Bei demontiertem Löffel (0,70 m³) erhöht sich die Traglast um 610 kg und bei demontiertem Kippzylinder, Umlenkhebel und Verbindungsglasche um weitere 290 kg.

Die Tragfähigkeit des Gerätes wird durch die Standsicherheit, das Hubvermögen der hydraulischen Einrichtungen oder die maximal zulässige Traglast des Lashakens begrenzt.

Für den Hebezeugbetrieb müssen Hydraulikbagger nach der Europäischen Norm EN 474-5 mit Rohrbruchsicherungen an den Hubzylindern und mit einer Überlastwarneinrichtung ausgerüstet sein.

# Tragfähigkeit mit Verstellausleger 3,60 m

## Grabkurven

- 1 mit Stiel 1,70 m
- 2 mit Stiel 2,20 m
- 3 mit Stiel 2,70 m
- 4 mit Stiel 3,20 m
- 5 mit Stiel 4,20 m

Löffelstiellänge	m	1,70	2,20	2,70	3,20	4,20
Max. Grabtiefe	m	4,55	5,05	5,55	6,05	7,05
Max. Reichweite auf Grundniveau	m	8,80	9,25	9,75	10,25	11,25
Max. Ausschütthöhe	m	7,45	7,90	8,30	8,75	9,60
Max. Reichhöhe	m	10,05	10,45	10,90	11,30	12,15

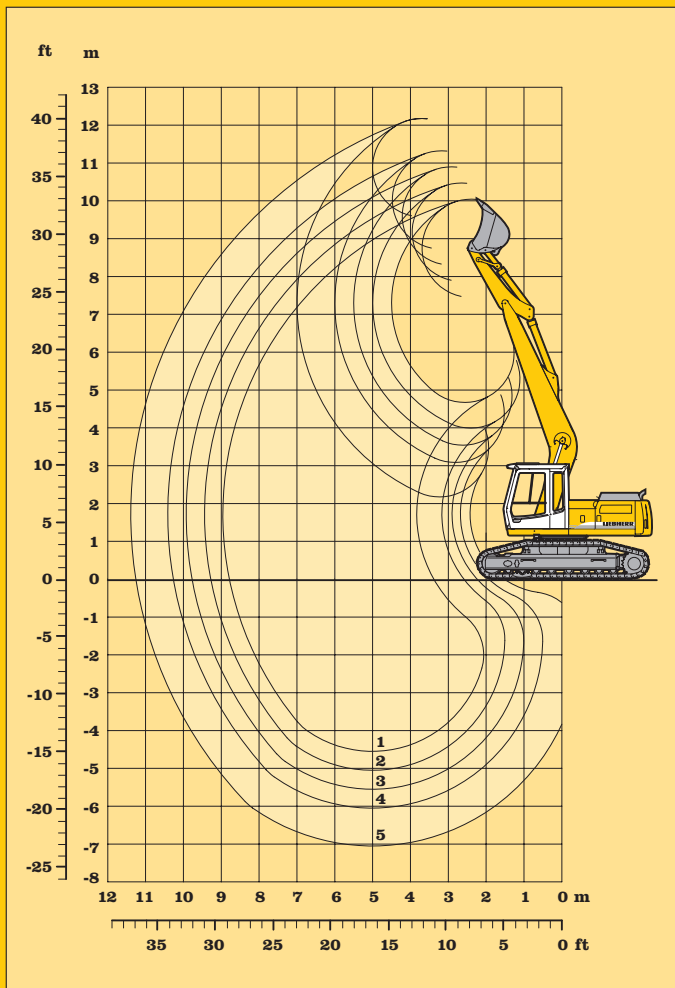
Reißkraft	kN	120,3	93,6	81,3	72,0	58,5
	t	12,3	9,5	8,3	7,3	6,0
Losbrechkraft	kN	126,4	126,4	126,4	126,4	126,4
	t	12,9	12,9	12,9	12,9	12,9

Max. Losbrechkraft 146 kN/14,9<sup>4)</sup>

## Dienstgewicht und Bodenbelastung

Das Dienstgewicht beinhaltet den Lieferumfang Grundgerät, Monoblockausleger 5,70 m gestreckt und Löffelstiel 2,20 m und Tieflöffel mit 0,70 m<sup>3</sup> Inhalt.

Untervarianten		Std			HD-SL		
		500	600	750	500	600	750
Bodenplatten Breite	mm	500	600	750	500	600	750
Gewicht	kg	19350	19650	20150	19800	20150	20700
Bodenbelastung	kg/cm <sup>2</sup>	0,54	0,45	0,37	0,49	0,42	0,35



## Tieflöffel

Schnittbreite	mm	230 <sup>1)</sup>	330 <sup>2)</sup>	390 <sup>2)</sup>	500 <sup>3)</sup>	550	600 <sup>4)</sup>	650	850	1050	1250	1400
Inhalt nach ISO 7451	m <sup>3</sup>	0,15	0,22	0,27	0,40	0,30	0,35	0,40	0,55	0,70	0,90	1,05
max. zul. Materialgewicht	t/m <sup>3</sup>	1,8	1,8	1,8	1,8	1,8	1,8	1,8	1,8	1,8	1,8	1,8
Gewicht mit Liebherr-Zähnen Z 13 C	kg	-	-	-	-	440	-	470	540	620	710	760
Gewicht mit Bofors-Zähnen	kg	340	370	380	410	-	-	-	-	-	-	-
Die Standsicherheit ist nach ISO 10567 bis zur folgenden Stiellänge gegeben:												
Std Untervarianten	m	4,20	4,20	4,20	4,20	4,20	4,20	3,20	2,70	2,20	1,70	-
HD-SL Untervarianten	m	4,20	4,20	4,20	4,20	4,20	4,20	4,20	3,20	2,70	2,20	1,70

<sup>1)</sup> Tieflöffel mit Auswerfer und Bofors-Zähnen (max. mögliche Grabtiefe 1,1 m, da Grabgefäßlagerung breiter als Löffel)

<sup>2)</sup> Tieflöffel mit Auswerfer und Bofors-Zähnen (max. mögliche Grabtiefe 1,2 m, da Grabgefäßlagerung breiter als Löffel)

<sup>3)</sup> Tieflöffel mit Auswerfer und Bofors-Zähnen

<sup>4)</sup> Aufreißlöffel mit Liebherr-Zähnen Z 16 P

# Tieflöffel-Ausrüstung mit Monoblockausleger 5,70 m gestreckt

Stiel 2,20 m					
Höhe m	Unter- wagen	Ausladung in m			
		4,5	6,0	7,5	9,0
9,0	Std HD-SL				
7,5	Std HD-SL	4,7# (4,7#)	3,0# (3,0#)		
6,0	Std HD-SL	5,0# (5,0#)	3,2 (4,5#)		
4,5	Std HD-SL	4,9 (6,0#)	3,0 (4,9#)	2,0 (3,6 )	
3,0	Std HD-SL	4,4 (7,4#)	2,8 (5,1 )	1,9 (3,5 )	
1,5	Std HD-SL	3,9 (7,7 )	2,6 (4,9 )	1,8 (3,4 )	
0	Std HD-SL	3,7 (7,5 )	2,4 (4,7 )	1,7 (3,4 )	
- 1,5	Std HD-SL	3,7 (7,4 )	2,4 (4,7 )	1,7 (3,3 )	
- 3,0	Std HD-SL	3,7 (7,2#)	2,4 (4,7 )		
- 4,5	Std HD-SL				
- 6,0	Std HD-SL				

Stiel 2,70 m					
Höhe m	Unter- wagen	Ausladung in m			
		4,5	6,0	7,5	9,0
9,0	Std HD-SL	3,6# (3,6#)			
7,5	Std HD-SL		3,2 (3,7#)		
6,0	Std HD-SL	4,3# (4,3#)	3,2 (4,1#)	2,0 (3,0#)	
4,5	Std HD-SL	5,0 (5,3#)	3,0 (4,5#)	2,0 (3,7 )	
3,0	Std HD-SL	4,5 (6,8#)	2,8 (5,2#)	1,9 (3,5 )	
1,5	Std HD-SL	3,9 (7,8 )	2,5 (4,9 )	1,7 (3,4 )	
0	Std HD-SL	3,6 (7,4 )	2,4 (4,7 )	1,6 (3,3 )	
- 1,5	Std HD-SL	3,5 (7,3 )	2,3 (4,6 )	1,6 (3,2 )	
- 3,0	Std HD-SL	3,6 (7,4 )	2,3 (4,6 )	1,7 (3,3 )	
- 4,5	Std HD-SL	3,8 (5,8#)	2,5 (4,0#)		
- 6,0	Std HD-SL				

Stiel 3,20 m					
Höhe m	Unter- wagen	Ausladung in m			
		4,5	6,0	7,5	9,0
9,0	Std HD-SL				
7,5	Std HD-SL		3,3 (3,4#)		
6,0	Std HD-SL		3,3 (3,6#)	2,1 (3,2#)	
4,5	Std HD-SL	4,1# (4,1#)	3,1 (4,1#)	2,0 (3,7 )	1,3 (1,5#)
3,0	Std HD-SL	4,6 (6,2#)	2,8 (4,8#)	1,9 (3,5 )	1,3 (2,5 )
1,5	Std HD-SL	4,0 (7,7#)	2,6 (4,9 )	1,7 (3,4 )	1,2 (2,5 )
0	Std HD-SL	3,6 (7,5 )	2,4 (4,7 )	1,6 (3,3 )	1,1 (2,4 )
- 1,5	Std HD-SL	3,5 (7,3 )	2,2 (4,5 )	1,6 (3,2 )	
- 3,0	Std HD-SL	3,5 (7,3 )	2,2 (4,5 )	1,6 (3,2 )	
- 4,5	Std HD-SL	3,6 (6,5#)	2,3 (4,6#)		
- 6,0	Std HD-SL				

Stiel 4,20 m					
Höhe m	Unter- wagen	Ausladung in m			
		4,5	6,0	7,5	9,0
9,0	Std HD-SL		2,5# (2,5#)		
7,5	Std HD-SL			2,2 (2,3#)	
6,0	Std HD-SL		2,5# (2,5#)	2,2 (2,5#)	1,4 (1,8#)
4,5	Std HD-SL		2,7# (2,7#)	2,1 (2,8#)	1,3 (2,4#)
3,0	Std HD-SL	3,6# (3,6#)	3,0 (3,7#)	1,9 (3,5#)	1,3 (2,5 )
1,5	Std HD-SL	4,3 (6,6#)	2,6 (4,9#)	1,7 (3,4 )	1,2 (2,4 )
0	Std HD-SL	3,7 (7,6 )	2,4 (4,7 )	1,6 (3,2 )	1,1 (2,4 )
- 1,5	Std HD-SL	3,4 (7,2 )	2,2 (4,5 )	1,5 (3,1 )	1,0 (2,3 )
- 3,0	Std HD-SL	3,3 (7,1 )	2,1 (4,4 )	1,4 (3,1 )	1,0 (2,3 )
- 4,5	Std HD-SL	3,4 (7,2 )	2,1 (4,4 )	1,5 (3,1 )	
- 6,0	Std HD-SL	3,6 (5,6#)	2,3 (3,8#)		

Die Traglastwerte sind am Lashaken des Tieflöffels in Tonnen (t) angegeben und auf festem, ebenem Untergrund 360° schwenkbar.

Die Klammerwerte gelten in Längsrichtung des Unterwagens.

Die Werte gelten für 600 mm breite Dreistegbodenplatten.

Gemäß ISO 10567 betragen diese 75 % der statischen Kipplast oder 87 % der hydraulischen Hubkraft (gekennzeichnet durch #).

Die maximale Traglast am Lashaken des Tieflöffels beträgt 12 t.

Bei demontiertem Löffel (0,70 m³) erhöht sich die Traglast um 610 kg und bei demontiertem Kippzylinder, Umlenkhebel und Verbindungsglasche um weitere 290 kg.

Die Tragfähigkeit des Gerätes wird durch die Standsicherheit, das Hubvermögen der hydraulischen Einrichtungen oder die maximal zulässige Traglast des Lashakens begrenzt.

Für den Hebezeugbetrieb müssen Hydraulikbagger nach der Europäischen Norm EN 474-5 mit Rohrbruchsicherungen an den Hubzylindern und mit einer Überlastwarneinrichtung ausgerüstet sein.

# Tragfähigkeit mit Monoblockausleger 5,70 m gestreckt

## Grabkurven

- 1 mit Stiel 1,70 m
- 2 mit Stiel 2,20 m
- 3 mit Stiel 2,70 m
- 4 mit Stiel 3,20 m
- 5 mit Stiel 4,20 m

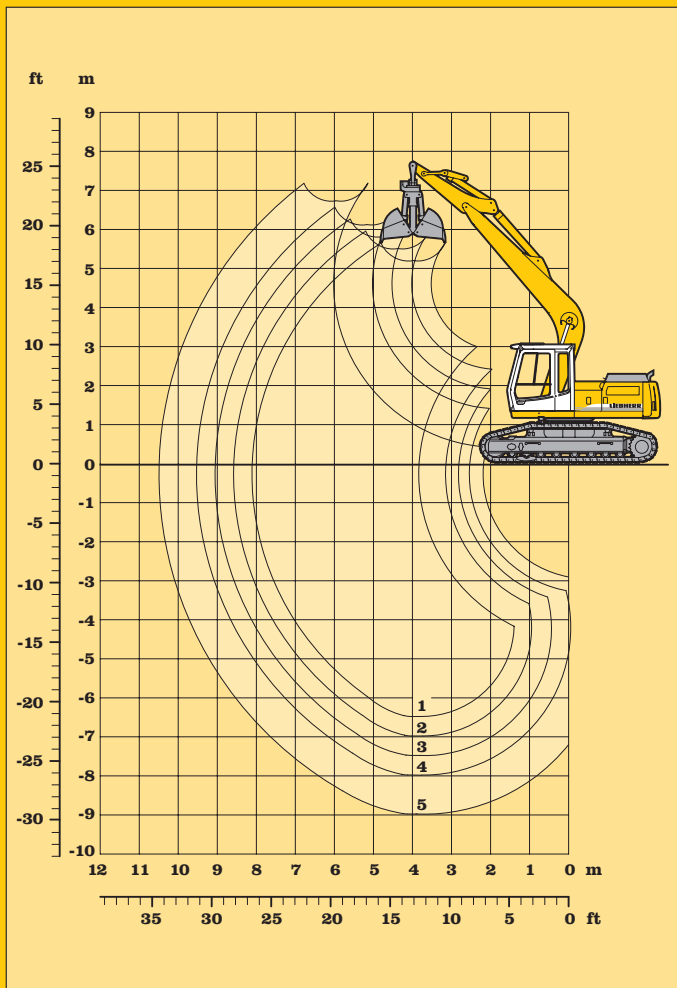
Löffelstiellänge	m	1,70	2,20	2,70	3,20	4,20
Max. Grabtiefe	m	6,50	7,00	7,50	8,00	9,00
Max. Reichweite auf Grundniveau	m	8,10	8,60	9,05	9,55	10,50
Max. Ausschütthöhe	m	5,20	5,50	5,80	6,10	6,70

Greifertyp:	10 B
Max. Greiferschließkraft:	73 kN (7,4 t)
Max. Drehmoment des hydr. Drehantriebes:	1,76 kNm

## Dienstgewicht und Bodenbelastung

Das Dienstgewicht beinhaltet den Lieferumfang Grundgerät, Monoblockausleger 5,40 m und Löffelstiel 2,20 m und dem Greifertyp 10 B/0,60 m<sup>3</sup>.

Unterwagenvarianten		Std			HD-SL		
		500	600	750	500	600	750
Bodenplatten Breite	mm	500	600	750	500	600	750
Gewicht	kg	19600	19900	20400	20050	20400	21400
Bodenbelastung	kg/cm <sup>2</sup>	0,55	0,45	0,37	0,49	0,42	0,35

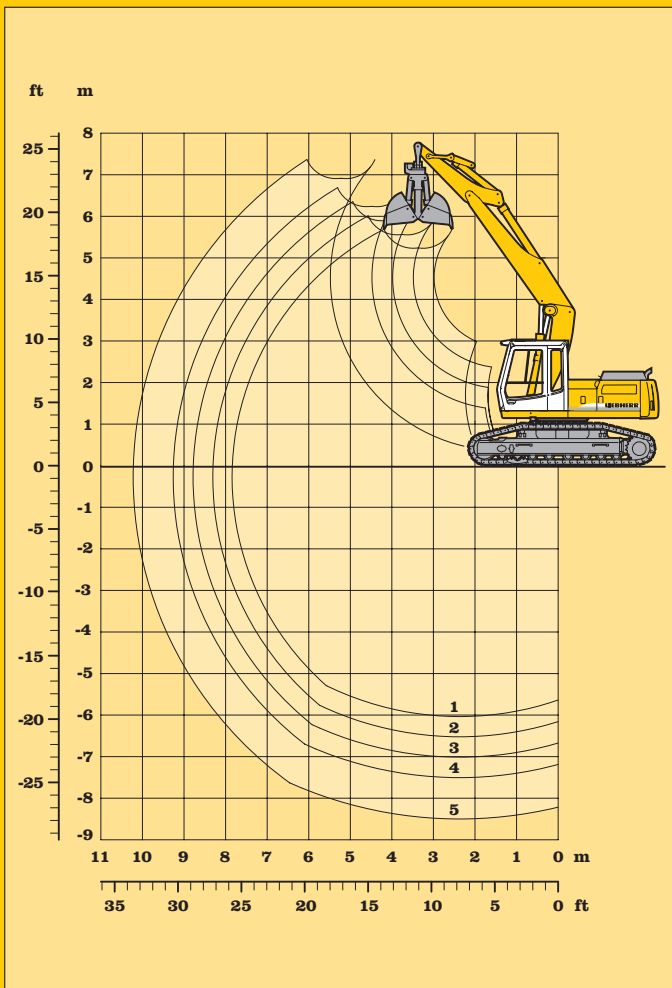


## Greifertyp 10 B

		ohne Auswerfer						mit Auswerfer			
		320	400	600	800	1000	1000	320	400	600	800
Schalenbreite	mm	320	400	600	800	1000	1000	320	400	600	800
Inhalt	m <sup>3</sup>	0,17	0,22	0,35	0,45	0,60	1,00	0,17	0,22	0,35	0,45
max. zul. Materialgewicht	t/m <sup>3</sup>	1,8	1,8	1,8	1,8	1,8	1,2	1,8	1,8	1,8	1,8
Gewicht des hydraulisch drehbaren Greifers	kg	740	790	830	890	940	1010	790	840	920	990
Die Standsicherheit ist nach ISO 10567 bis zur folgenden Stiellänge gegeben:											
Std Unterwagen	m	4,20	4,20	4,20	3,20	2,20	-	4,20	4,20	4,20	3,20
HD-SL Unterwagen	m	4,20	4,20	4,20	4,20	3,20	1,70	4,20	4,20	4,20	4,20

# Greifer-Ausrüstung mit Monoblockausleger 5,40 m





## Grabkurven

- 1 mit Stiel 1,70 m
- 2 mit Stiel 2,20 m
- 3 mit Stiel 2,70 m
- 4 mit Stiel 3,20 m
- 5 mit Stiel 4,20 m

Löffelstiellänge	m	1,70	2,20	2,70	3,20	4,20
Max. Grabtiefe	m	6,05	6,50	7,00	7,50	8,50
Max. Reichweite auf Grundniveau	m	7,85	8,30	8,80	9,25	10,20
Max. Ausschütthöhe	m	5,20	5,60	5,90	6,25	6,90

Greifertyp:	10 B
Max. Greiferschließkraft:	73 kN (7,4 t)
Max. Drehmoment des hydr. Drehantriebes:	1,76 kNm

## Dienstgewicht und Bodenbelastung

Das Dienstgewicht beinhaltet den Lieferumfang Grundgerät, hydr. Auslegerverstellung 3,60 m und Löffelstiel 2,20 m und dem Greifertyp 10 B/0,60 m<sup>3</sup>.

Unterwagenvarianten		Std			HD-SL		
		500	600	750	500	600	750
Bodenplatten Breite	mm	500	600	750	500	600	750
Gewicht	kg	20500	20700	21200	20850	21200	21750
Bodenbelastung	kg/cm <sup>2</sup>	0,56	0,47	0,39	0,51	0,43	0,36

## Greifertyp 10 B

		ohne Auswerfer						mit Auswerfer			
		320	400	600	800	1000	1000	320	400	600	800
Schalenbreite	mm	320	400	600	800	1000	1000	320	400	600	800
Inhalt	m <sup>3</sup>	0,17	0,22	0,35	0,45	0,60	1,00	0,17	0,22	0,35	0,45
max. zul. Materialgewicht	t/m <sup>3</sup>	1,8	1,8	1,8	1,8	1,8	1,2	1,8	1,8	1,8	1,8
Gewicht des hydraulisch drehbaren Greifers	kg	740	790	830	890	940	1010	790	840	920	990
Die Standsicherheit ist nach ISO 10567 bis zur folgenden Stiellänge gegeben:											
Std Unterwagen	m	4,20	4,20	4,20	3,20	2,20	-	4,20	4,20	4,20	3,20
HD-SL Unterwagen	m	4,20	4,20	4,20	4,20	3,20	1,70	4,20	4,20	4,20	4,20

# Greifer-Ausrüstung mit hydr. Auslegerverstellung 3,70 m

## Grabkurven

- 1 mit Stiel 1,70 m, Ausleger 2 x zurückgesteckt
- 2 mit Stiel 1,70 m, Ausleger 1 x zurückgesteckt
- 3 mit Stiel 1,70 m, Ausleger normalgesteckt
- 4 mit Stiel 2,20 m, Ausleger normalgesteckt
- 5 mit Stiel 2,70 m, Ausleger normalgesteckt
- 6 mit Stiel 3,20 m, Ausleger normalgesteckt
- 7 mit Stiel 4,20 m, Ausleger normalgesteckt

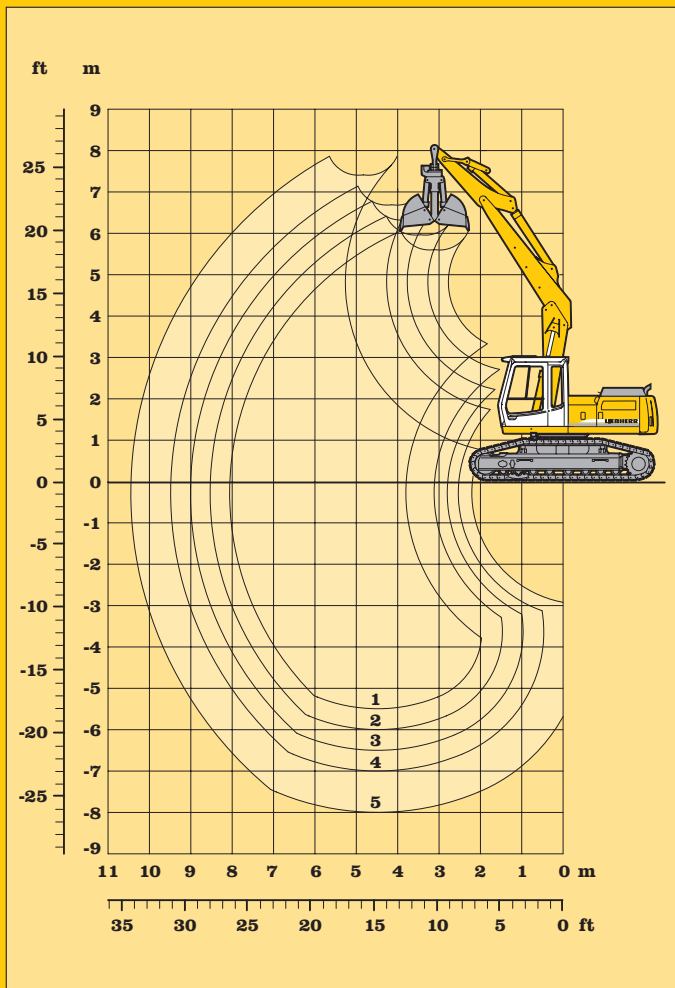
Löffelstielhöhe	m	1,70	2,20	2,70	3,20	4,20
Max. Grabtiefe	m	5,50	6,00	6,50	7,00	8,00
Max. Reichweite auf Grundniveau	m	8,05	8,55	9,00	9,50	10,45
Max. Ausschütthöhe	m	5,60	6,00	6,30	6,70	7,40

Greifertyp:	10 B
Max. Greiferschließkraft:	73 kN (7,4 t)
Max. Drehmoment des hydr. Drehantriebes:	1,76 kNm

## Dienstgewicht und Bodenbelastung

Das Dienstgewicht beinhaltet den Lieferumfang Grundgerät, mech. Auslegerverstellung 3,60 m und Löffelstiel 2,20 m und Tieflöffel mit 0,70 m<sup>3</sup> Inhalt.

Unterwagenvarianten		Std			HD-SL		
		500	600	750	500	600	750
Bodenplatten Breite	mm	500	600	750	500	600	750
Gewicht	kg	19750	19950	20500	20150	21500	21050
Bodenbelastung	kg/cm <sup>2</sup>	0,53	0,45	0,37	0,49	0,42	0,35



## Greifertyp 10 B

		ohne Auswerfer						mit Auswerfer			
		320	400	600	800	1000	1000	320	400	600	800
Schalenbreite	mm	320	400	600	800	1000	1000	320	400	600	800
Inhalt	m <sup>3</sup>	0,17	0,22	0,35	0,45	0,60	1,00	0,17	0,22	0,35	0,45
max. zul. Materialgewicht	t/m <sup>3</sup>	1,8	1,8	1,8	1,8	1,8	1,2	1,8	1,8	1,8	1,8
Gewicht des hydraulisch drehbaren Greifers	kg	740	790	830	890	940	1010	790	840	920	990
Die Standsicherheit ist nach ISO 10567 bis zur folgenden Stiellänge gegeben:											
Std Unterwagen	m	4,20	4,20	4,20	3,20	2,20	-	4,20	4,20	4,20	3,20
HD-SL Unterwagen	m	4,20	4,20	4,20	4,20	3,20	1,70	4,20	4,20	4,20	4,20

# Greifer-Ausrüstung mit Verstellausleger 3,60 m

## Standardausstattung

### Unterwagen

- Zweistufige Fahrmotoren
- Leitradschutz
- Dauergeschmierte Laufrollen
- Eine Kettenführung pro Längsträger
- Ketten abgedichtet und fettgeschmiert

### Oberwagen

- Motorabdeckklappe mit Gasfeder
- Werkzeugraum abschließbar
- Haupttrennschalter für Elektroanlage
- Handläufe, Antirutschbeläge
- Werkzeugsatz
- Wartungsfreie Feststellbremse im Schwenkwerk
- Wartungsfreie HD-Batterien
- Schalldämmung
- Mechanische Verriegelung Ober-/Unterwagen

### Hydraulik

- Elektronische Grenzlastregelung
- Mode-Schaltung mit beliebiger Zwischenstellung
- Druckspeicher für kontrolliertes Absenken der Ausrüstung bei abgeschaltetem Motor
- Absperrventil zwischen Hydrauliktank und Pumpen
- LSC-Steuerung (Liebherr-Synchron-Confort)
- Filter mit integriertem Feinfilterbereich (5 µm)
- Druckprüfanschlüsse für Hydraulik

### Motor

- Direkteinspritzung
- Abgasturbolader
- Trockenluftfilter mit Vorabscheider, Haupt- und Sicherheitselement
- Sensorgesteuerte Leerlaufautomatik

### Fahrerkabine

- Kabine in Tiefziehtechnik
- Rundum getönte Scheiben
- Schiebefenster in Tür
- Allseitig aufstellbares Dachfenster
- Regenschutz über Frontscheibe
- Kabinenheizung mit Defrosteranlage
- Wisch-Waschanlage
- 6-fach verstellbarer Sitz
- Fahrersitz unabhängig oder zusammen mit Konsolen verstellbar
- Heiz-Klimaanlage
- Kleiderhaken
- Kabinenbeleuchtung
- Sonnenblende
- Innenrückspiegel
- Einbauvorbereitung für Radioanlage
- Zigarettenanzünder und Aschenbecher
- Herausnehmbare Fußmatte
- Dokumenten- und Ablagefach
- Kontroll- und Warnleuchten
- Tastatur und Display für Öltemperatur, Motordrehzahl und Motoröldruck
- Zusätzliche Betriebsstunden-Anzeige von außen einsehbar

### Ausrüstung

- Zylinder-Endlagendämpfung
- Abgedichtete Lagerstellen
- Zusammengefaßte Schmierstellen
- SAE-Flanschverbindungen in allen Hochdruckleitungen
- Verbindungsflaschenarretierung bei Greiferbetrieb
- Lasthaken mit Sicherheitslasche an Tieflöffeln
- Hydraulikleitungen für Greiferbetrieb auf den Löffelstielen
- Umschaltventil Löffel-/Greiferhydraulik
- Grabenräumlöffel generell mit Rückenschneide
- Arbeitsscheinwerfer am Ausleger
- Y-Abdichtung zwischen Tieflöffel und Stiel

## Sonderausstattung

- Kettenführung am Turasrad und in der Mitte
- Turasrad B 60 mit Schmutzauswerfer
- Verstärktes Bodenblech Mittelstück

- Elektrische Betankungspumpe
- Pedalbetätigte Positionierschwenkbremse
- Erweiterte Werkzeugausrüstung
- Sonderlackierung

- Zusatzsteuerkreise
- Befüllung mit umweltfreundlichen Ölen
- Nebenstromfilter

- Kaltstartanlage

- Herausnehmbares Frontscheibenunterteil mit Halterung
- Stereo-Radioanlage
- Luftgefederter Fahrersitz mit Kopfstütze und Heizung
- Rundumkennleuchte
- Elektronische Wegfahrsperr
- Zusatzscheinwerfer
- Ventilator
- Panzerglasfrontscheibe (nicht ausstellbar)

- Rohrbruchsicherungen Hubzylinder
- Überlastwarneinrichtung
- Hydraulischer oder mechanischer Schnellwechseladapter
- Liebherr-Greiferprogramm
- Schlauchschnellkupplungen
- Zusätzliche Spezial- und Sondergrabgefäße
- Sonderlackierung

**Ausrüstungs- und Anbauteile fremder Fabrikate dürfen ohne Abstimmung mit Liebherr nicht ein- oder angebaut werden.**

# Standardausrüstung und Sonderausstattung

**LIEBHERR-FRANCE S.A. 2, Avenue Joseph Rey, B.P. 287, F-68005 Colmar-Cedex, ☎ 03 89 21 35 10, Fax 03 89 21 37 93  
www.liebherr.com, E-Mail: info@lfr.liebherr.com**

**Überreicht durch:**