

Technische Beschreibung Hydraulikbagger

A 924 B
Litronic®

Einsatzgewicht 19,8 - 24,3 t
Motorleistung 127 kW (173 PS)
Tieflöffel-Inhalt 0,30 - 1,40 m³



LIEBHERR

Technische Daten



Motor

Leistung nach ISO 9249	127 kW (173 PS) bei 2000 min ⁻¹
Motortyp	Liebherr D 924 TI-E
Bauart	4-Zylinder-Reihenmotor
Bohrung/Hub	122/142 mm
Hubraum	6,6 l
Arbeitsverfahren	4-Takt-Dieselmotor Direkteinspritzung Turbolader Ladeluftkühlung emissionsoptimiert
Kühlsystem	Wasserkühlung und integrierter Motorölkühler
Luftfilter	Trockenluftfilter mit Vorabscheider, Haupt- und Sicherheitselement
Kraftstofftank-Inhalt	360 l
Leerlaufautomatik	sensorgesteuert
Elektrische Anlage	
Betriebsspannung	24 V
Batterie	2 x 110 Ah/12 V
Starter	24 V/5,4 kW
Lichtmaschine	Drehstrom 24 V/55 A



Hydraulikanlage

Hydraulikpumpe	Liebherr-Verstellpumpe in Schrägscheibenbauart
Fördermenge max.	2 x 214 l/min.
Betriebsdruck max.	350 bar
Pumpenregelung und -steuerung	Liebherr-Synchron-Comfort-System (LSC) mit elektronischer Grenzlastregelung, Druckabschneidung, Minimalhubregelung, Bedarfsstromsteuerung, Schwenkkreis-Priorität und -Momentenregelung
Hydrauliktank-Inhalt	230 l
Hydrauliksystem-Inhalt	max. 440 l
Filterung	1 Filter im Rücklauf mit integriertem Feinfilterbereich (5 µm)
Kühlung	Kompaktkühler, bestehend aus Kühleinheit für Wasser, Hydrauliköl, Ladeluftkühlung, hydrostatischer Lüfterantrieb
MODE-Schaltung	Anpassung der Motorleistung und der Hydraulik über einen Mode-Vorwahlschalter an die jeweiligen Einsatzbedingungen
LIFT	für Lasthebearbeiten
FINE	für Präzisionsarbeiten durch sehr feinfühliges Arbeiten
ECO	für besonders wirtschaftliches und umweltfreundliches Arbeiten
POWER	für max. Grableistung und schwere Einsätze
Super-Finish	einstellbare Arbeitsgeschwindigkeit für Präzisionsarbeiten
Drehzahleinstellung	stufenlose Anpassung der Motorleistung über die Drehzahl bei jedem vorgewählten Mode
Zusatz-Funktionsmenü	4 fest einstellbare Fördermengen für optionale Anbaugeräte



Steuerung

Energieverteilung	über Steuerschieber mit integrierten Sicherheitsventilen, gleichzeitige und unabhängige Betätigung von Fahrwerk, Schwenkwerk und Arbeitsausrüstung
Betätigung	
Ausrüstung und Schwenkwerk	mit proportional wirkenden Kreuzschalthebeln
Fahrwerk	mit proportional wirkendem Fußpedal für Fahrtrieb
Zusatzfunktionen	über Schalter oder proportional wirkende Fußpedale



Schwenkwerk

Antrieb	Schrägscheibenölmotor mit integriertem Steuerschieber und Momentensteuerung
Getriebe	Liebherr-Kompakt-Planetengetriebe
Drehkranz	Liebherr, innenverzahnter, abgedichteter einreihiger Kugeldrehkranz
Schwenkgeschwindigkeit	0–8,0 min ⁻¹ stufenlos
Schwenkmoment	74 kNm
Feststellbremse	nasse Lamellen (negativ wirkend)
Option	pedalbetätigte Positionierbremse



Fahrerkabine

Kabine	in Tiefziehtechnik, elastisch gelagert, schalldämmend, getönte Scheiben. Frontscheibe unter Dach einschiebbar, Tür mit Schiebefenster
Fahrersitz	schwingungsgedämpft, auf das Fahrergewicht einstellbar 6-fach verstellbar eingebaut in die zum Fahrersitz verstellbaren Bedienungskonsolen
Steuerung	menügeführte Abfrage der aktuellen Betriebszustände über LCD-Display. Automatische Überwachung, Anzeige, Warnung (akustisch und optisch) und Speicherung von abweichenden Betriebszuständen wie z. B. Motorüberhitzung, zu niedriger Motoröl- oder Hydraulikölstand
Überwachung	serienmäßige Klimaanlage, kombiniertes Kühl-Heizaggregat, zusätzlich Staubfilter im Frisch- und Umluftkreislauf
Klimatisierung	
Schallemission	
ISO 6396	L _{pA} (in Fahrerkabine) = 75 dB(A)
2000/14/EG	L _{WA} (außen) = 104 dB(A)



Unterwagen

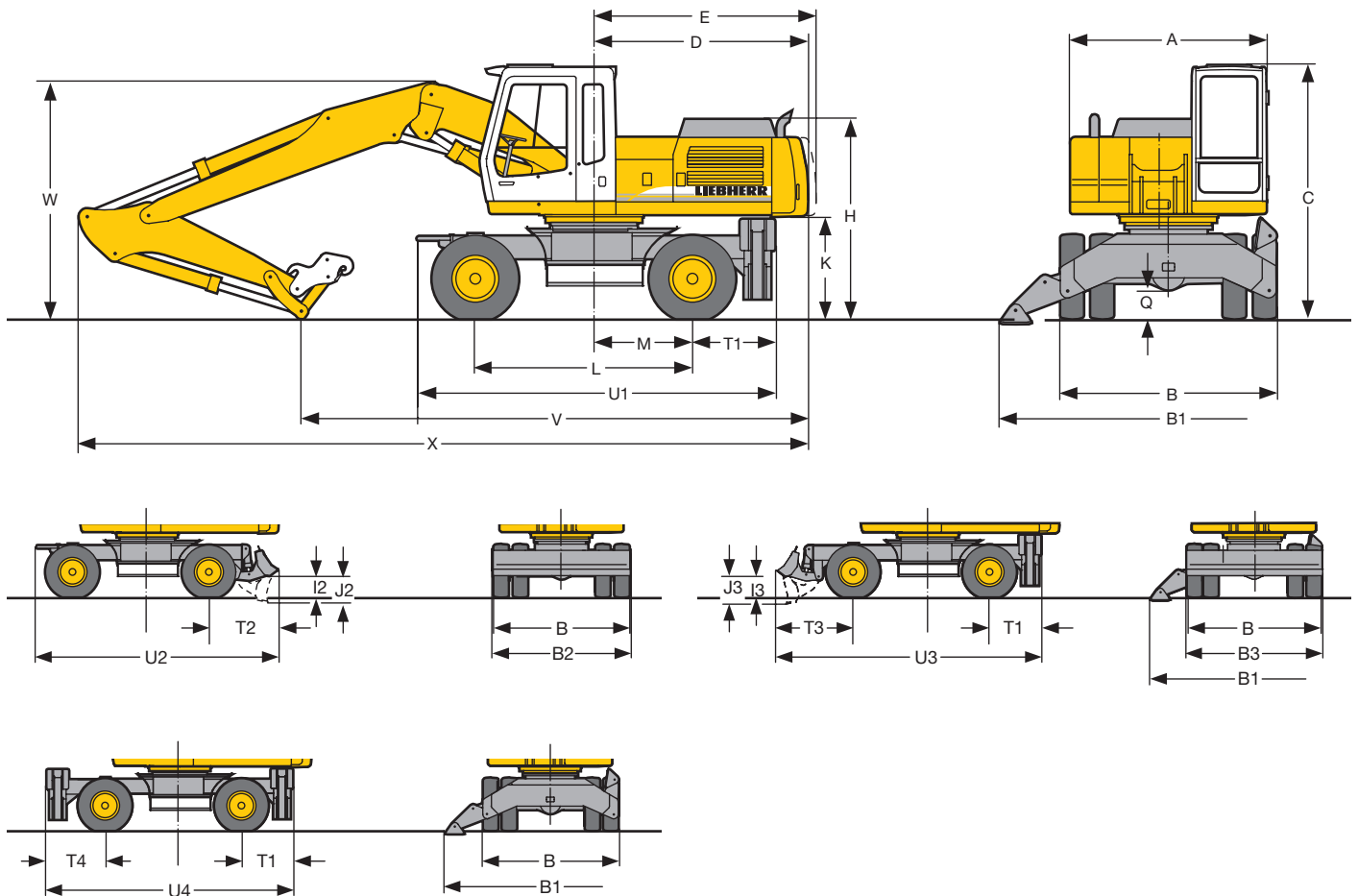
Antrieb	Schrägscheibenölmotor mit beidseitig wirkendem Bremsventil
Getriebe	Zweigang-Lastschaltgetriebe und elektrisch betätigter Kriechgang
Fahrgeschwindigkeit	0– 2,5 km/h (Kriechgang Gelände) 0– 6,0 km/h (Gelände) 0– 9,0 km/h (Kriechgang Straße) 0–20,0 km/h (Straße)
Achsen	40-t-Baggerachsen, manuell oder automatisch betätigte hydraulische Arretierung der Pendel-Lenkachse
Bremsen	nasse, wartungsfreie Lamellenbremsen, Betriebs- und Feststellbremsen hydraulisch betätigt
Abstützvarianten	Schildabstützung (während der Fahrt verstellbar) 2-Pkt.-Pratzenabstützung Schild + 2-Pkt.-Abstützung 4-Pkt.-Pratzenabstützung



Arbeitsausrüstung

Hydraulikzylinder	Liebherr-Zylinder mit Spezialdichtungs- und Führungssystem sowie Endlagendämpfung
Lagerstellen	abgedichtet und wartungsarm
Schmierung	über Schmierverteiler und einen auf dem Oberwagen angebrachten Schmiernippel
Tieflöffel	serienmäßig mit 12-t-Sicherheitsaken
Option	Liebherr-Schnellwechseladapter

Abmessungen



	mm
A	2500
B	2750
B1	4260
B2	2750
B3	2750
C	3215
D	2715
E	2820
H	2530
I2	420
I3	515
J2	530
J3	560
K	1305
L	2750
M	1250
Q	360
T1	1040
T2	1405
T3	1555
T4	1190
U1	4530
U2	4895
U3	5345
U4	4980

E = Schwenkradius

	Löffel- stiel	Ausleger hydr. verstellbar 3,90 m			Monoblockausleger 5,65 m		
		Schild	2-Pkt.	Schild + 2-Pkt.	Schild	2-Pkt.	Schild + 2-Pkt.
	m	mm	mm	mm	mm	mm	mm
V	2,10	6400	6400	6400	6350	6350	6350
	2,40	6200	6200	6550*	6150	6150	6500*
	2,70	6050	6050	6400*	5900	5900	6250*
	3,00	5750	5750	6100*	5600	5600	5950*
W	2,10	3100	3100	3100	3200	3200	3200
	2,40	3200	3200	3200*	3250	3250	3250*
	2,70	3250	3250	3250*	3300	3300	3300*
	3,00	3300	3300	3300*	3300	3300	3300*
X	2,10	9350	9350	9350	9450	9450	9450
	2,40	9350	9350	9700*	9500	9500	9800*
	2,70	9350	9350	9700*	9500	9500	9850*
	3,00	9350	9250	9700*	9500	9500	9850*

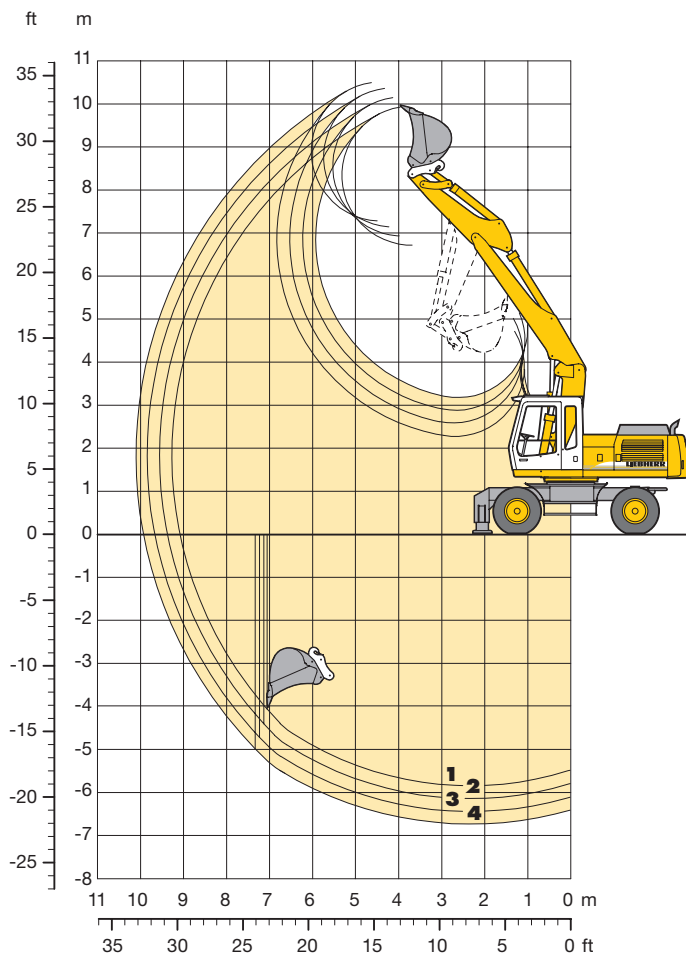
Ausrüstung dargestellt über Lenkachse

Bei * Ausrüstung über Starrachse, da günstigere Transportstellung

Bereifung 11.00-20

Tieflöffel-Ausrüstung

mit Ausleger hydr. verstellbar 3,90 m



Grabkurven

		1	2	3	4
Löffelstiel-Länge	m	2,10	2,40	2,70	3,00
Max. Grabtiefe	m	5,85	6,15	6,45	6,70
Max. Reichweite auf Grundniveau	m	9,05	9,35	9,65	9,90
Max. Ausschütthöhe	m	6,75	6,95	7,15	7,30
Max. Reichhöhe	m	9,95	10,15	10,35	10,50
Max. Reißkraft	kN	128,6	117,5	108,3	100,4
	t	13,1	12,0	11,0	10,2
Max. Losbrechkraft	kN	158,1	158,1	158,1	158,1
	t	16,1	16,1	16,1	16,1

Max. Losbrechkraft mit Aufreißlöffel 186 kN (19,0 t)
 Max. erreichbare Reißkraft (Stiel 1,80 m) 152 kN (15,5 t)

Dienstgewicht

Das Dienstgewicht beinhaltet das Grundgerät mit 8-fach Bereifung und Zwischenringen, Ausleger hydr. verstellbar 3,90 m, Löffelstiel 2,10 m, SW-Adapter 48 und Tieflöffel 1,00 m³.

Unterwagenvarianten	Gewicht	
	nicht straßenfahrbar	straßenfahrbar
A 924 B Litronic [®] mit Schildabstützung	21700 kg	19900 kg
A 924 B Litronic [®] mit 2-Pkt. Abstützung	22100 kg	20400 kg
A 924 B Litronic [®] mit Schild + 2-Pkt. Abstützung	23100 kg	21300 kg
A 924 B Litronic [®] mit 4-Pkt. Abstützung	24100 kg	22300 kg

Tieflöffel

Schnittbreite	mm	370 ¹⁾	440 ¹⁾	490	550	620 ²⁾	650	850	1050	1250	1400	1400
Inhalt nach ISO 7451*	m ³	0,30	0,35	0,40	0,35	0,30	0,40	0,60	0,80	1,00	1,20	1,40
max. zul. Materialgewicht	t/m ³	1,8	1,8	1,8	1,8	1,8	1,8	1,8	1,8	1,8	1,5	1,2
Gewichte												
Standard Löffel mit Liebherr-Zähnen Z 13 C	kg	–	–	–	490	–	550	600	640	680	870	930
Löffel mit Schneide	kg	–	–	–	480	–	540	630	710	800	860	–
HD-Löffel mit Liebherr-Zähnen Z 16 C ³⁾	kg	–	–	–	660	850	630	740	830	950	1010	–
Löffel mit Auswerfer und Bofors-Zähnen	kg	370	390	410	–	–	–	–	–	–	–	–
Die Standsicherheit ist nach ISO 10567 bis zur folgenden Stiel-Länge gegeben:												
nicht abgestützt	m	3,00	3,00	3,00	3,00	3,00	3,00	3,00	2,40	–	–	2,10
Schild, abgestützt	m	3,00	3,00	3,00	3,00	3,00	3,00	3,00	3,00	2,10	2,10	2,40
2-Pkt., abgestützt	m	3,00	3,00	3,00	3,00	3,00	3,00	3,00	3,00	3,00	3,00	3,00
Schild + 2-Pkt., abgestützt	m	3,00	3,00	3,00	3,00	3,00	3,00	3,00	3,00	3,00	3,00	3,00
4-Pkt., abgestützt	m	3,00	3,00	3,00	3,00	3,00	3,00	3,00	3,00	3,00	3,00	3,00
mit Ballast für Straßenfahrt (nur in Deutschland erforderlich!)												
nicht abgestützt	m	3,00	3,00	3,00	3,00	3,00	3,00	2,10	–	–	–	–
Schild, abgestützt	m	3,00	3,00	3,00	3,00	3,00	3,00	2,40	–	–	–	–
2-Pkt., abgestützt	m	3,00	3,00	3,00	3,00	3,00	3,00	3,00	3,00	2,10	2,10	2,40
Schild + 2-Pkt., abgestützt	m	3,00	3,00	3,00	3,00	3,00	3,00	3,00	3,00	3,00	3,00	3,00
4-Pkt., abgestützt	m	3,00	3,00	3,00	3,00	3,00	3,00	3,00	3,00	3,00	3,00	3,00

* vergleichbar mit SAE (gehäuft)

¹⁾ max. mögliche Grabtiefe 1,4 m, da Grabgefäßlagerung breiter als Löffel

²⁾ Aufreißlöffel mit Liebherr-Zähnen Z 16 P

³⁾ diese Löffel empfehlen wir nur bei 4-Pkt. abgestütztem Bagger zu verwenden

Tragfähigkeit (straßenfahrbar)

mit Ausleger hydr. verstellbar 3,90 m

Stiel 2,10 m

Höhe (m)	Unterwagen	Ausladung (m)			
		3,0	4,5	6,0	7,5
7,5	nicht abgestützt				
	Schild, abgestützt				
6,0	nicht abgestützt			3,5 (5,6)	
	Schild, abgestützt			3,9 (6,6)	
4,5	nicht abgestützt		5,4 (8,3)	3,5 (5,5)	
	Schild, abgestützt		6,0 (8,3)	3,9 (6,9)	
3,0	nicht abgestützt	9,2 (14,0#)	5,1 (8,2)	3,4 (5,4)	2,1 (3,5)
	Schild, abgestützt	10,4 (14,0#)	5,7 (10,0#)	3,8 (7,6)	2,4 (6,4#)
1,5	nicht abgestützt	8,9 (14,1#)	5,0 (8,1)	3,4 (5,4)	2,0 (3,4)
	Schild, abgestützt	10,1 (14,1#)	5,6 (11,3#)	3,8 (8,2#)	2,3 (6,5#)
0	nicht abgestützt	8,9 (15,8)	5,0 (8,2)	3,1 (5,1)	1,9 (3,3)
	Schild, abgestützt	10,2 (17,3#)	5,5 (11,5#)	3,5 (8,4#)	2,1 (6,4)
-1,5	nicht abgestützt	8,5 (16,2)	4,7 (7,9)	2,8 (4,7)	
	Schild, abgestützt	9,7 (18,8#)	5,2 (11,8#)	3,1 (8,6#)	
-3,0	nicht abgestützt	8,4 (16,2)	4,2 (7,4)	2,6 (4,5)	
	Schild, abgestützt	9,7 (19,7#)	4,8 (11,7#)	2,9 (6,5#)	
-4,5	nicht abgestützt	8,0 (11,8#)			
	Schild, abgestützt	9,2 (11,8#)			

Stiel 2,40 m

Höhe (m)	Unterwagen	Ausladung (m)			
		3,0	4,5	6,0	7,5
7,5	nicht abgestützt				
	Schild, abgestützt				
6,0	nicht abgestützt			3,5 (5,5)	
	Schild, abgestützt			3,9 (6,2#)	
4,5	nicht abgestützt		5,4 (7,8#)	3,5 (5,4)	2,2 (3,6)
	Schild, abgestützt		6,0 (7,8#)	3,8 (6,6#)	2,4 (5,1#)
3,0	nicht abgestützt	9,3 (15,0#)	5,1 (8,2)	3,4 (5,3)	2,1 (3,6)
	Schild, abgestützt	10,6 (15,0#)	5,7 (9,5#)	3,8 (7,3#)	2,4 (6,2#)
1,5	nicht abgestützt	9,1 (15,6)	5,0 (8,1)	3,2 (5,2)	1,9 (3,3)
	Schild, abgestützt	10,3 (16,6#)	5,5 (11,5#)	3,5 (8,3#)	2,1 (6,4)
0	nicht abgestützt	8,5 (16,2)	4,6 (7,9)	2,8 (4,8)	
	Schild, abgestützt	9,7 (18,6#)	5,2 (11,6#)	3,2 (8,5#)	
-1,5	nicht abgestützt	8,3 (16,0)	4,3 (7,5)	2,6 (4,5)	
	Schild, abgestützt	9,6 (19,3#)	4,8 (12,1#)	2,9 (7,5#)	
-3,0	nicht abgestützt	8,0 (14,8#)			
	Schild, abgestützt	9,2 (14,8#)			
-4,5	nicht abgestützt	8,0 (14,8#)	4,1 (7,1#)		
	Schild, abgestützt	9,2 (14,8#)	4,6 (7,1#)		

Stiel 2,70 m

Höhe (m)	Unterwagen	Ausladung (m)			
		3,0	4,5	6,0	7,5
7,5	nicht abgestützt			3,4 (4,3#)	
	Schild, abgestützt			3,8 (4,3#)	
6,0	nicht abgestützt			3,4 (5,4)	
	Schild, abgestützt			3,8 (6,4#)	
4,5	nicht abgestützt		5,3 (6,4#)	3,3 (5,3)	2,2 (3,6)
	Schild, abgestützt		5,9 (6,4#)	3,7 (6,2#)	2,4 (5,0#)
3,0	nicht abgestützt	9,4 (14,3#)	5,0 (8,2)	3,2 (5,2)	2,1 (3,6)
	Schild, abgestützt	10,7 (14,3#)	5,6 (9,0#)	3,6 (7,0#)	2,4 (5,9#)
1,5	nicht abgestützt	9,2 (13,5#)	4,9 (8,0)	3,2 (5,1)	2,0 (3,5)
	Schild, abgestützt	10,4 (13,5#)	5,5 (10,7#)	3,6 (7,8#)	2,3 (6,2#)
0	nicht abgestützt	8,9 (15,9)	4,8 (7,9)	3,1 (5,2)	1,9 (3,3)
	Schild, abgestützt	10,1 (15,9#)	5,4 (11,4#)	3,5 (8,2#)	2,1 (6,3#)
-1,5	nicht abgestützt	8,6 (16,0)	4,6 (7,9)	2,8 (4,8)	1,7 (3,1)
	Schild, abgestützt	9,8 (18,3#)	5,2 (11,5#)	3,2 (8,3#)	2,0 (6,1#)
-3,0	nicht abgestützt	8,3 (16,0)	4,3 (7,5)	2,5 (4,5)	
	Schild, abgestützt	9,5 (19,1#)	4,9 (12,0#)	2,9 (8,0#)	
-4,5	nicht abgestützt	8,0 (15,6)			
	Schild, abgestützt	9,2 (15,6#)			

Stiel 3,00 m

Höhe (m)	Unterwagen	Ausladung (m)			
		3,0	4,5	6,0	7,5
7,5	nicht abgestützt			3,6 (4,6#)	
	Schild, abgestützt			4,0 (4,6#)	
6,0	nicht abgestützt			3,6 (5,2#)	2,3 (3,7#)
	Schild, abgestützt			4,0 (5,2#)	2,6 (3,7#)
4,5	nicht abgestützt		5,3 (6,4#)	3,3 (5,3)	2,2 (3,8)
	Schild, abgestützt		5,9 (6,4#)	3,7 (6,2#)	2,4 (5,1#)
3,0	nicht abgestützt	9,7 (13,1#)	5,1 (8,2#)	3,4 (5,3)	2,3 (3,7)
	Schild, abgestützt	10,9 (13,1#)	5,7 (8,7#)	3,7 (8,8#)	2,6 (5,8#)
1,5	nicht abgestützt	8,9 (13,5#)	4,9 (8,0)	3,2 (5,3)	2,2 (3,6)
	Schild, abgestützt	10,2 (13,5#)	5,4 (10,4#)	3,6 (7,7#)	2,5 (6,2#)
0	nicht abgestützt	9,0 (15,1#)	4,9 (8,0#)	3,3 (5,3)	2,0 (3,5)
	Schild, abgestützt	10,3 (15,1#)	5,5 (11,3#)	3,7 (8,2#)	2,3 (6,4#)
-1,5	nicht abgestützt	8,6 (16,0#)	4,7 (8,0)	3,0 (5,0)	1,8 (3,2)
	Schild, abgestützt	9,9 (17,9#)	5,3 (11,5#)	3,4 (8,3#)	2,1 (6,3)
-3,0	nicht abgestützt	8,3 (16,0)	4,5 (7,8)	2,6 (4,6)	
	Schild, abgestützt	9,5 (18,9#)	5,1 (11,8#)	3,0 (6,4#)	
-4,5	nicht abgestützt	8,1 (15,7)	4,1 (7,3)		
	Schild, abgestützt	9,3 (18,4#)	4,6 (10,3#)		

Die Traglastwerte sind am Lasthaken des Liebherr Schnellwechselladapters 48 ohne Grabwerkzeug in Tonnen (t) angegeben und auf festem, ebenem Untergrund bei geschlossener Pendelachse 360° schwenkbar. Die Klammerwerte gelten in Längsrichtung des Unterwagens und sind im nicht abgestützten Zustand über die Lenkachse (Fahrtrichtung), im abgestützten Zustand über die Starrachse ermittelt. Die Werte gelten bei optimaler Stellung der (des) Verstellzylinder(s). Die Nutzlastwerte betragen gemäß ISO 10567 75 % der statischen Kippplast oder 87 % der hydraulischen Hubkraft (#). Die maximale Traglast am Lasthaken des Schnellwechselladapters beträgt 12 t. Bei demontiertem Schnellwechselladapters erhöht sich die Traglast um 226 kg und bei demontiertem Kippzylinder, Umlenkhebel und Verbindungsflasche um weitere 348 kg. Die Tragfähigkeit des Gerätes wird durch die Standsicherheit, das Hubvermögen der hydraulischen Einrichtungen oder die maximal zulässige Traglast des Lasthakens begrenzt.

Für den Hebezeugbetrieb müssen Hydraulikbagger nach der Europäischen Norm EN 474-5 mit Rohrbruchsicherungen an den Hubzylindern und mit einer Überlastwarneinrichtung ausgerüstet sein.

Tragfähigkeit (nicht straßenfahrbar)

mit Ausleger hydr. verstellbar 3,90 m

Stiel 2,10 m

Höhe (m)	Unterwagen	Ausladung (m)			
		3,0	4,5	6,0	7,5
7,5	nicht abgestützt				
	Schild, abgestützt				
	2-Pkt., abgestützt				
	Schild + 2-Pkt., abg. 4-Pkt., abgestützt				
6,0	nicht abgestützt			4,5 (6,6#)	
	Schild, abgestützt			4,9 (6,6#)	
	2-Pkt., abgestützt			6,1 (6,6#)	
	Schild + 2-Pkt., abg. 4-Pkt., abgestützt			6,6# (6,6#)	
4,5	nicht abgestützt		6,7 (8,3#)	4,5 (6,5)	
	Schild, abgestützt		7,4 (8,3#)	4,9 (6,9#)	
	2-Pkt., abgestützt		8,3# (8,3#)	6,0 (6,9#)	
	Schild + 2-Pkt., abg. 4-Pkt., abgestützt		8,3# (8,3#)	6,9# (6,9#)	
3,0	nicht abgestützt	11,5 (14,0#)	6,4 (9,6#)	4,4 (6,4)	2,8 (4,4)
	Schild, abgestützt	12,5 (14,0#)	7,1 (10,0#)	4,8 (7,6#)	3,1 (6,4#)
	2-Pkt., abgestützt	14,0# (14,0#)	8,8 (10,0#)	5,8 (7,6#)	4,0 (6,4#)
	Schild + 2-Pkt., abg. 4-Pkt., abgestützt	14,0# (14,0#)	10,0# (10,0#)	7,2 (7,6#)	5,1 (6,4#)
1,5	nicht abgestützt	11,3 (14,1#)	6,4 (9,5)	4,3 (6,4#)	2,7 (4,3)
	Schild, abgestützt	12,3# (14,1#)	7,0 (11,3#)	4,3 (6,5#)	3,0 (6,5#)
	2-Pkt., abgestützt	14,1# (14,1#)	8,6 (11,3#)	5,9 (8,2#)	3,9 (6,5#)
	Schild + 2-Pkt., abg. 4-Pkt., abgestützt	14,1# (14,1#)	10,7 (11,3#)	7,1 (8,2#)	5,0 (6,5#)
0	nicht abgestützt	11,3 (17,3#)	6,3 (9,6)	4,0 (6,3)	2,6 (4,2)
	Schild, abgestützt	12,6 (17,3#)	7,0 (11,5#)	4,4 (8,4#)	2,9 (6,5#)
	2-Pkt., abgestützt	16,2# (17,3#)	8,7 (11,5#)	5,6 (8,4#)	3,8 (6,5#)
	Schild + 2-Pkt., abg. 4-Pkt., abgestützt	17,3# (17,3#)	10,7 (11,5#)	7,1 (8,4#)	4,8 (6,5#)
-1,5	nicht abgestützt	10,8 (18,6)	6,0 (9,7)	3,7 (5,9)	
	Schild, abgestützt	12,2 (18,6#)	6,7 (11,8#)	4,1 (8,6#)	
	2-Pkt., abgestützt	16,8 (18,6#)	8,6 (11,8#)	5,3 (8,6#)	
	Schild + 2-Pkt., abg. 4-Pkt., abgestützt	18,8# (18,6#)	11,2# (11,8#)	6,8 (8,6#)	
-3,0	nicht abgestützt	10,8 (19,7#)	5,6 (9,2)	3,5 (5,7)	
	Schild, abgestützt	12,2 (19,7#)	6,2 (11,7#)	3,9 (6,5#)	
	2-Pkt., abgestützt	16,7 (19,7#)	8,1 (11,7#)	5,1 (6,5#)	
	Schild + 2-Pkt., abg. 4-Pkt., abgestützt	19,7# (19,7#)	10,7 (11,7#)	6,5# (6,5#)	
-4,5	nicht abgestützt	10,4 (11,8#)			
	Schild, abgestützt	11,8 (11,8#)			
	2-Pkt., abgestützt	11,8# (11,8#)			
	Schild + 2-Pkt., abg. 4-Pkt., abgestützt	11,8# (11,8#)			

Stiel 2,40 m

Höhe (m)	Unterwagen	Ausladung (m)			
		3,0	4,5	6,0	7,5
7,5	nicht abgestützt				
	Schild, abgestützt				
	2-Pkt., abgestützt				
	Schild + 2-Pkt., abg. 4-Pkt., abgestützt				
6,0	nicht abgestützt			4,5 (6,2#)	
	Schild, abgestützt			4,9 (6,2#)	
	2-Pkt., abgestützt			6,0 (6,2#)	
	Schild + 2-Pkt., abg. 4-Pkt., abgestützt			6,2# (6,2#)	
4,5	nicht abgestützt		6,7 (7,8#)	4,4 (6,5)	2,9 (4,5)
	Schild, abgestützt		7,3# (7,8#)	4,8 (6,6#)	3,2 (5,1#)
	2-Pkt., abgestützt		7,8# (7,8#)	5,9 (6,6#)	4,1 (5,1#)
	Schild + 2-Pkt., abg. 4-Pkt., abgestützt		7,8# (7,8#)	6,6# (6,6#)	5,1# (5,1#)
3,0	nicht abgestützt	11,7 (15,0#)	6,5 (9,5#)	4,3 (6,3)	2,9 (4,4)
	Schild, abgestützt	12,9 (15,0#)	7,0 (9,5#)	4,8 (7,3#)	3,2 (6,2#)
	2-Pkt., abgestützt	15,0# (15,0#)	8,7# (9,5#)	5,8 (7,3#)	4,0 (6,2#)
	Schild + 2-Pkt., abg. 4-Pkt., abgestützt	15,0# (15,0#)	9,5# (9,5#)	7,1# (7,3#)	5,1 (6,2#)
1,5	nicht abgestützt	11,4 (13,6#)	6,2 (9,4)	4,3 (6,2)	2,8 (4,3)
	Schild, abgestützt	12,4 (13,6#)	6,9 (11,0#)	4,7 (8,0#)	3,1 (6,4#)
	2-Pkt., abgestützt	13,6# (13,6#)	8,6# (11,0#)	5,7 (8,0#)	3,9 (6,4#)
	Schild + 2-Pkt., abg. 4-Pkt., abgestützt	13,6# (13,6#)	10,7 (11,0#)	7,0# (8,0#)	5,0 (6,4#)
0	nicht abgestützt	11,4 (16,6#)	6,3 (9,4)	4,1 (6,3)	2,6 (4,2)
	Schild, abgestützt	12,5 (16,6#)	7,0 (11,5#)	4,5 (8,3#)	2,9 (6,5#)
	2-Pkt., abgestützt	16,6# (16,6#)	8,6 (11,5#)	5,6 (8,3#)	3,8 (6,5#)
	Schild + 2-Pkt., abg. 4-Pkt., abgestützt	16,6# (16,6#)	10,6# (11,5#)	7,1 (8,3#)	4,8 (6,5#)
-1,5	nicht abgestützt	10,9 (18,6#)	6,0 (9,7)	3,7 (6,0)	
	Schild, abgestützt	12,3 (18,6#)	6,6 (11,6#)	4,1 (8,5#)	
	2-Pkt., abgestützt	16,6 (18,6#)	8,6 (11,6#)	5,3 (8,5#)	
	Schild + 2-Pkt., abg. 4-Pkt., abgestützt	18,6# (18,6#)	10,9 (11,6#)	6,9 (8,5#)	
-3,0	nicht abgestützt	10,7 (19,3#)	5,6 (9,3)	3,5 (5,7)	
	Schild, abgestützt	12,1 (19,3#)	6,3 (12,1#)	3,9 (7,5#)	
	2-Pkt., abgestützt	16,6 (19,3#)	8,2 (12,1#)	5,1 (7,5#)	
	Schild + 2-Pkt., abg. 4-Pkt., abgestützt	19,3# (19,3#)	10,8 (12,1#)	6,6 (7,5#)	
-4,5	nicht abgestützt	10,3 (14,8#)	5,4 (7,1#)		
	Schild, abgestützt	11,7 (14,8#)	6,0 (7,1#)		
	2-Pkt., abgestützt	14,8# (14,8#)	7,1# (7,1#)		
	Schild + 2-Pkt., abg. 4-Pkt., abgestützt	14,8# (14,8#)	7,1# (7,1#)		

Stiel 2,70 m

Höhe (m)	Unterwagen	Ausladung (m)			
		3,0	4,5	6,0	7,5
7,5	nicht abgestützt			4,3# (4,3#)	
	Schild, abgestützt			4,3# (4,3#)	
	2-Pkt., abgestützt			4,3# (4,3#)	
	Schild + 2-Pkt., abg. 4-Pkt., abgestützt			4,3# (4,3#)	
6,0	nicht abgestützt			4,4 (5,4#)	
	Schild, abgestützt			4,8 (5,4#)	
	2-Pkt., abgestützt			5,4# (5,4#)	
	Schild + 2-Pkt., abg. 4-Pkt., abgestützt			5,4# (5,4#)	
4,5	nicht abgestützt		6,4# (6,4#)	4,3 (6,2#)	2,9 (4,4)
	Schild, abgestützt		6,4# (6,4#)	4,7 (6,2#)	3,2 (5,0#)
	2-Pkt., abgestützt		6,4# (6,4#)	5,8 (6,2#)	4,0 (5,0#)
	Schild + 2-Pkt., abg. 4-Pkt., abgestützt		6,4# (6,4#)	6,2# (6,2#)	5,0# (5,0#)
3,0	nicht abgestützt	11,6# (14,3#)	6,3 (9,0#)	4,2 (6,3)	2,9 (4,4)
	Schild, abgestützt	12,9 (14,3#)	7,0 (9,0#)	4,6 (7,0#)	3,2 (5,9#)
	2-Pkt., abgestützt	14,3# (14,3#)	8,7 (9,0#)	5,7 (7,0#)	4,0 (5,9#)
	Schild + 2-Pkt., abg. 4-Pkt., abgestützt	14,3# (14,3#)	9,0# (9,0#)	7,0 (7,0#)	5,0 (5,9#)
1,5	nicht abgestützt	11,1 (13,5#)	6,2 (9,4)	4,1 (6,2)	2,7 (4,3)
	Schild, abgestützt	12,5 (13,5#)	6,8# (10,7#)	4,5 (7,8#)	3,0 (6,2#)
	2-Pkt., abgestützt	13,5# (13,5#)	8,5 (10,7#)	5,7 (7,8#)	3,9 (6,2#)
	Schild + 2-Pkt., abg. 4-Pkt., abgestützt	13,5# (13,5#)	10,7 (10,7#)	6,9 (7,8#)	4,9 (6,2#)
0	nicht abgestützt	11,2 (15,9#)	6,1 (9,4)	4,1 (6,2)	2,6 (4,1)
	Schild, abgestützt	12,5# (15,9#)	6,8 (11,4#)	4,5 (8,2#)	2,9 (6,3#)
	2-Pkt., abgestützt	15,9# (15,9#)	8,5# (11,4#)	5,7# (8,2#)	3,7 (6,3#)
	Schild + 2-Pkt., abg. 4-Pkt., abgestützt	15,9# (15,9#)	10,6# (11,4#)	6,9 (8,2#)	4,8 (6,3#)
-1,5	nicht abgestützt	10,9 (18,3#)	5,9 (9,6)	3,7 (5,9)	2,4 (4,0)
	Schild, abgestützt	12,4 (18,3#)	6,6 (11,5#)	4,2 (8,3#)	2,7 (6,1#)
	2-Pkt., abgestützt	16,6 (18,3#)	8,5 (11,5#)	5,4 (8,3#)	3,6 (6,1#)
	Schild + 2-Pkt., abg. 4-Pkt., abgestützt	18,3# (18,3#)	10,7# (11,5#)	6,8 (8,3#)	4,6 (6,1#)
-3,0	nicht abgestützt	10,7 (19,0#)	5,7 (9,3)	3,5 (5,7)	
	Schild, abgestützt	12,1 (19,0#)	6,3 (12,0#)	3,9 (8,0#)	
	2-Pkt., abgestützt	16,6 (19,0#)	8,2 (12,0#)	5,1 (8,0#)	
	Schild + 2-Pkt., abg. 4-Pkt., abgestützt	19,1# (19,0#)	10,9 (12,0#)	6,6 (8,0#)	
-4,5	nicht abgestützt	10,3 (16,9#)	5,3 (8,9#)		
	Schild, abgestützt	11,7 (16,9#)	6,0 (8,9#)		
	2-Pkt., abgestützt	16,2 (16,9#)	7,9 (8,9#)		
	Schild + 2-Pkt., abg. 4-Pkt., abgestützt	16,9# (16,9#)	8,9# (8,9#)		

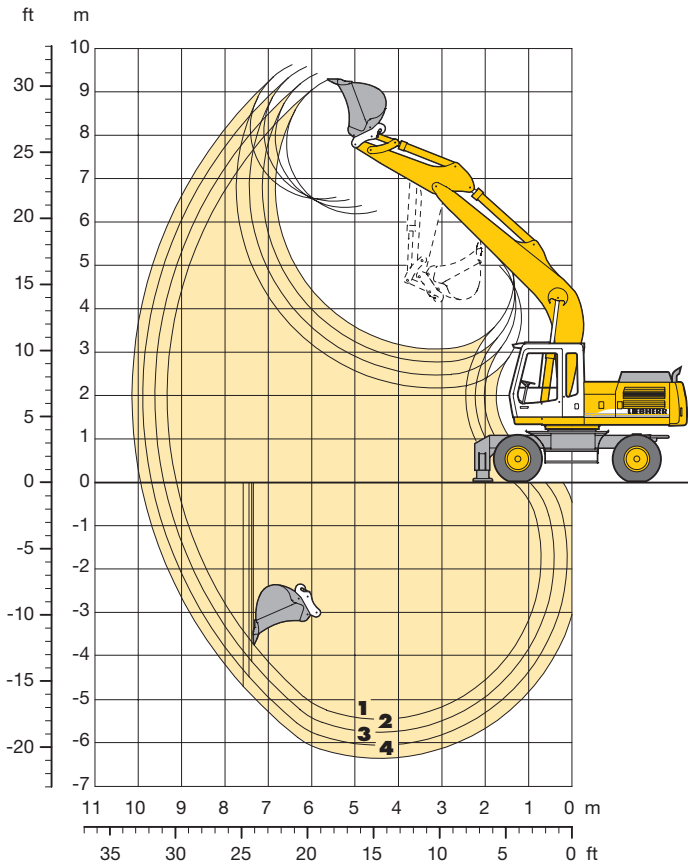
Stiel 3,00 m

Höhe (m)	Unterwagen	Ausladung (m)			
		3,0	4,5	6,0	7,5
7,5	nicht abgestützt			4,5 (4,6#)	
	Schild, abgestützt			4,6# (4,6#)	
	2-Pkt., abgestützt			4,6# (4,6#)	
	Schild + 2-Pkt., abg. 4-Pkt., abgestützt			4,6# (4,6#)	
6,0	nicht abgestützt			4,6 (5,2#)	3,0 (3,7#)
	Schild, abgestützt			5,0 (5,2#)	3,3 (3,7#)
	2-Pkt., abgestützt			5,2# (5,2#)	3,7# (3,7#)
	Schild + 2-Pkt., abg. 4-Pkt., abgestützt			5,2# (5,2#)	3,7# (3,7#)
4,5	nicht abgestützt		6,4# (6,4#)	4,3 (6,2#)	2,9 (4,6)
	Schild, abgestützt		6,4# (6,4#)	4,7 (6,2#)	3,4 (5,1#)
	2-Pkt., abgestützt		6,4# (6,4#)	5,8 (6,2#)	4,2 (5,1#)
	Schild + 2-Pkt., abg. 4-Pkt., abgestützt		6,4# (6,4#)	6,2# (6,2#)	5,9# (5,9#)
3,0	nicht abgestützt	11,8 (13,1#)	6,5 (8,7#)	4,3 (6,3#)	3,0 (4,6)
	Schild, abgestützt	13,1 (13,1#)	7,2 (8,7#)	4,7 (6,8#)	3,3 (5,8#)
	2-Pkt., abgestützt	13,1# (13,1#)	8,7# (8,7#)	5,8# (6,8#)	4,2 (5,8#)
	Schild + 2-Pkt., abg. 4-Pkt., abgestützt	13,1# (13,1#)	8,7# (8,7#)	6,8# (6,8#)	5,2 (5,8#)
1,5	nicht abgestützt	11,3 (13,1#)	6,2 (9,5#)	4,2 (6,2)	2,9 (4,5)
	Schild, abgestützt	12,4 (13,5#)	6,9 (10,4#)	4,6 (7,7#)	3,2 (6,2#)
	2-Pkt., abgestützt	13,5# (13,5#)	8,5 (10,4#)	5,7 (7,7#)	4,1 (6,2#)
	Schild + 2-Pkt., abg. 4-Pkt., abgestützt	13,5# (13,5#)	10,4# (10,4#)	7,0 (7,7#)	5,1 (6,2#)
0	nicht abgestützt	11,2# (15,1#)	6,3 (9,3)	4,2 (6,3)	2,7 (4,3)
	Schild, abgestützt	12,4 (15,1#)	6,9 (11,3#)	4,6 (8,2#)	3,0 (6,4#)
	2-Pkt., abgestützt	15,1# (15,1#)	8,5 (11,3#)	5,8 (8,2#)	3,9# (6,4#)
	Schild + 2-Pkt., abg. 4-Pkt., abgestützt	15,1# (15,1#)	10,6 (11,3#)	6,9 (8,2#)	4,9 (6,4#)
-1,5	nicht abgestützt	11,0 (17,9#)	6,0 (9,6)	3,9 (6,1)	2,6 (4,1)
	Schild, abgestützt	12,4 (17,9#)	6,7 (11,5#)	4,4 (8,3#)	2,8 (6,4#)
	2-Pkt., abgestützt	16,2 (17,9#)	8,7 (11,5#)	5,5 (8,3#)	3,7 (6,4#)
	Schild + 2-Pkt., abg. 4-Pkt., abgestützt	17,9# (17,9#)	10,7 (11,5#)	7,0 (8,3#)	4,8 (6,4#)
-3,0	nicht abgestützt	10,7 (18,9#)	5,9 (9,5)	3,6 (5,8)	
	Schild, abgestützt	12,1 (18,9#)	6,5 (11,6#)	4,0 (8,4#)	
	2-Pkt., abgestützt	16,6 (18,9#)	8,5 (11,6#)	5,2 (8,4#)	
	Schild + 2-Pkt., abg. 4-Pkt., abgestützt	18,9# (18,9#)	11,1 (11,6#)	6,7 (8,4#)	
-4,5	nicht abgestützt	10,4 (18,4#)	5,4 (9,0)		
	Schild, abgestützt	11,8 (18,4#)	6,1 (10,3#)		
	2-Pkt., abgestützt	16,3 (18,4#)	8,0 (10,3#)		
	Schild + 2-Pkt., abg. 4-Pkt., abgestützt	18,4# (18,4#)	10,3# (10,3#)		

Die Traglastwerte sind am Lasthaken des Liebherr Schnellwechseladapters 48 ohne Grabwerkzeug in Tonnen (t) angegeben und auf festem, ebenem Untergrund bei geschlossener Pendelachse 360° schwenkbar. Die Klammerwerte gelten in Längsrichtung des Unterwagens und sind im nicht abgestützten Zustand über die Lenkachse (Fahrtrichtung), im abgestützten Zustand über die Starrachse ermittelt. Die Werte gelten bei optimaler Stellung der (des) Verstellzylinder(s). Die Nutzlastwerte betragen gemäß ISO 10567 75 % der statischen Kippplast oder 87 % der hydraulischen Hubkraft (#). Die maximale Traglast am Lasthaken des Schnellwechseladapters beträgt 12 t. Bei demontiertem Schnellwechseladapter erhöht sich die Traglast um 226 kg und bei demontiertem Kippzylinder, Umlenkhebel und Verbindungslasche um weitere 348 kg. Die Tragfähigkeit des Gerätes wird durch die Standsicherheit, das Hubvermögen der hydraulischen Einrichtungen oder die maximal zulässige Traglast des Lasthakens begrenzt. Für den Hebezeugbetrieb müssen Hydraulikbagger nach der Europäischen Norm EN 474-5 mit Rohrbruchsicherungen an den Hubzylindern und mit einer Überlastwarnvorrichtung ausgerüstet sein.

Tieflöffel-Ausrüstung

mit Monoblockausleger 5,65 m



Grabkurven

		1	2	3	4
Löffelstiel-Länge	m	2,10	2,40	3,00	3,70
Max. Grabtiefe	m	5,45	5,75	6,05	6,35
Max. Reichweite auf Grundniveau	m	9,15	9,40	9,70	9,95
Max. Ausschütthöhe	m	6,20	6,35	6,50	6,55
Max. Reichhöhe	m	9,25	9,40	9,60	9,65
Max. Reißkraft	kN	128,6	117,5	108,3	100,4
	t	13,1	12,0	11,0	10,2
Max. Losbrechkraft	kN	158,1	158,1	158,1	158,1
	t	16,1	16,1	16,1	16,1

Max. Losbrechkraft mit Aufreißlöffel 186 kN (19,0 t)
 Max. erreichbare Reißkraft (Stiel 1,80 m) 152 kN (15,5 t)

Dienstgewicht

Das Dienstgewicht beinhaltet das Grundgerät mit 8-fach Bereifung und Zwischenringen, Monoblockausleger 5,65 m, Löffelstiel 2,10 m, SW-Adapter 48 und Tieflöffel 1,00 m³.

Untervariante	Gewicht nicht straßenfahrbare
A 924 B Litronic [®] mit Schildabstützung	21200 kg
A 924 B Litronic [®] mit 2-Pkt. Abstützung	21700 kg
A 924 B Litronic [®] mit Schild + 2-Pkt. Abstützung	22600 kg
A 924 B Litronic [®] mit 4-Pkt. Abstützung	23600 kg

Tieflöffel

Schnittbreite	mm	370 ¹⁾	440 ¹⁾	490	550	620 ²⁾	650	850	1050	1250	1400	1400
Inhalt nach ISO 7451*	m ³	0,30	0,35	0,40	0,35	0,30	0,40	0,60	0,80	1,00	1,20	1,40
max. zul. Materialgewicht	t/m ³	1,8	1,8	1,8	1,8	1,8	1,8	1,8	1,8	1,8	1,5	1,2
Gewichte												
Standard Löffel mit Liebherr-Zähnen Z 13 C	kg	–	–	–	490	–	550	600	640	680	870	930
Löffel mit Schneide	kg	–	–	–	480	–	540	630	710	800	860	–
HD-Löffel mit Liebherr-Zähnen Z 16 C ³⁾	kg	–	–	–	660	850	630	740	830	950	1010	–
Löffel mit Auswerfer und Bofors-Zähnen	kg	370	390	410	–	–	–	–	–	–	–	–
Die Standsicherheit ist nach ISO 10567 bis zur folgenden Stiel-Länge gegeben:												
nicht abgestützt	m	3,00	3,00	3,00	3,00	3,00	3,00	3,00	3,00	2,40	–	–
Schild, abgestützt	m	3,00	3,00	3,00	3,00	3,00	3,00	3,00	3,00	3,00	2,10	2,10
2-Pkt., abgestützt	m	3,00	3,00	3,00	3,00	3,00	3,00	3,00	3,00	3,00	3,00	3,00
Schild + 2-Pkt., abgestützt	m	3,00	3,00	3,00	3,00	3,00	3,00	3,00	3,00	3,00	3,00	3,00
4-Pkt., abgestützt	m	3,00	3,00	3,00	3,00	3,00	3,00	3,00	3,00	3,00	3,00	3,00

* vergleichbar mit SAE (gehäuft)

¹⁾ max. mögliche Grabtiefe 1,4 m, da Grabgefäßlagerung breiter als Löffel

²⁾ Aufreißlöffel mit Liebherr-Zähnen Z 16 P

³⁾ diese Löffel empfehlen wir nur bei 4-Pkt. abgestütztem Bagger zu verwenden

Tragfähigkeit mit Monoblockausleger 5,65 m

Stiel 2,10 m

Höhe (m)	Unterwagen	Ausladung (m)			
		3,0	4,5	6,0	7,5
7,5	nicht abgestützt				
	Schild, abgestützt				
6,0	2-Pkt., abgestützt				
	Schild + 2-Pkt., abg.				
4,5	4-Pkt., abgestützt				
	nicht abgestützt				
3,0	Schild, abgestützt				
	2-Pkt., abgestützt				
1,5	Schild + 2-Pkt., abg.				
	4-Pkt., abgestützt				
0	nicht abgestützt				
	Schild, abgestützt				
-1,5	2-Pkt., abgestützt				
	Schild + 2-Pkt., abg.				
-3,0	4-Pkt., abgestützt				
	nicht abgestützt				
-4,5	Schild, abgestützt				
	2-Pkt., abgestützt				
	Schild + 2-Pkt., abg.				
	4-Pkt., abgestützt				

Stiel 2,40 m

Höhe (m)	Unterwagen	Ausladung (m)			
		3,0	4,5	6,0	7,5
7,5	nicht abgestützt				
	Schild, abgestützt				
6,0	2-Pkt., abgestützt				
	Schild + 2-Pkt., abg.				
4,5	4-Pkt., abgestützt				
	nicht abgestützt				
3,0	Schild, abgestützt				
	2-Pkt., abgestützt				
1,5	Schild + 2-Pkt., abg.				
	4-Pkt., abgestützt				
0	nicht abgestützt				
	Schild, abgestützt				
-1,5	2-Pkt., abgestützt				
	Schild + 2-Pkt., abg.				
-3,0	4-Pkt., abgestützt				
	nicht abgestützt				
-4,5	Schild, abgestützt				
	2-Pkt., abgestützt				
	Schild + 2-Pkt., abg.				
	4-Pkt., abgestützt				

Stiel 2,70 m

Höhe (m)	Unterwagen	Ausladung (m)			
		3,0	4,5	6,0	7,5
7,5	nicht abgestützt				
	Schild, abgestützt				
6,0	2-Pkt., abgestützt				
	Schild + 2-Pkt., abg.				
4,5	4-Pkt., abgestützt				
	nicht abgestützt				
3,0	Schild, abgestützt				
	2-Pkt., abgestützt				
1,5	Schild + 2-Pkt., abg.				
	4-Pkt., abgestützt				
0	nicht abgestützt				
	Schild, abgestützt				
-1,5	2-Pkt., abgestützt				
	Schild + 2-Pkt., abg.				
-3,0	4-Pkt., abgestützt				
	nicht abgestützt				
-4,5	Schild, abgestützt				
	2-Pkt., abgestützt				
	Schild + 2-Pkt., abg.				
	4-Pkt., abgestützt				

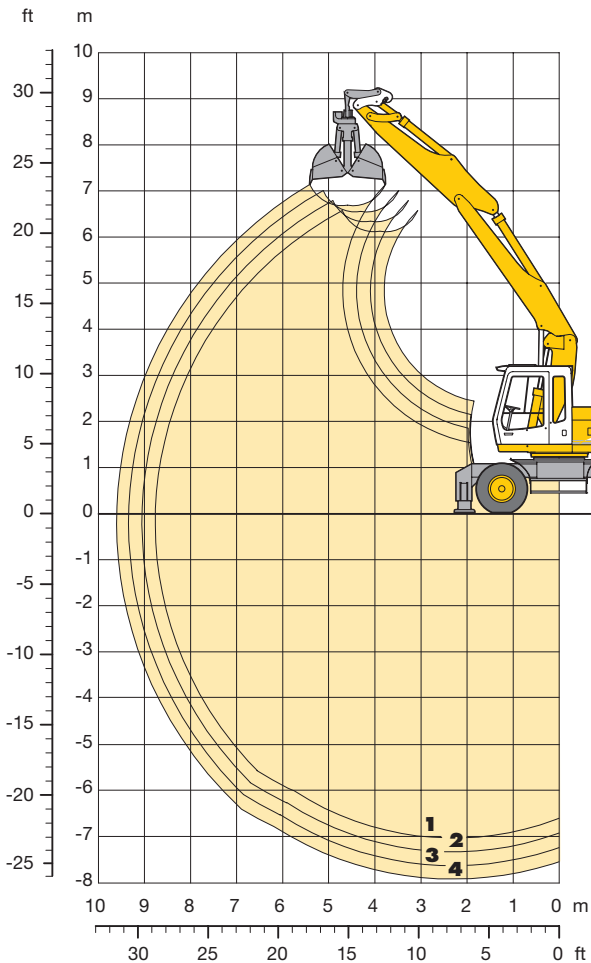
Stiel 3,00 m

Höhe (m)	Unterwagen	Ausladung (m)			
		3,0	4,5	6,0	7,5
7,5	nicht abgestützt				
	Schild, abgestützt				
6,0	2-Pkt., abgestützt				
	Schild + 2-Pkt., abg.				
4,5	4-Pkt., abgestützt				
	nicht abgestützt				
3,0	Schild, abgestützt				
	2-Pkt., abgestützt				
1,5	Schild + 2-Pkt., abg.				
	4-Pkt., abgestützt				
0	nicht abgestützt				
	Schild, abgestützt				
-1,5	2-Pkt., abgestützt				
	Schild + 2-Pkt., abg.				
-3,0	4-Pkt., abgestützt				
	nicht abgestützt				
-4,5	Schild, abgestützt				
	2-Pkt., abgestützt				
	Schild + 2-Pkt., abg.				
	4-Pkt., abgestützt				

Die Traglastwerte sind am Lasthaken des Liebherr Schnellwechselladapters 48 ohne Grabwerkzeug in Tonnen (t) angegeben und auf festem, ebenem Untergrund bei geschlossener Pendelachse 360° schwenkbar. Die Klammerwerte gelten in Längsrichtung des Unterwagens und sind im nicht abgestützten Zustand über die Lenkachse (Fahrtrichtung), im abgestützten Zustand über die Starrachse ermittelt. Die Nutzlastwerte betragen gemäß ISO 10567 75 % der statischen Kippkraft oder 87 % der hydraulischen Hubkraft (#). Die maximale Traglast am Lasthaken des Schnellwechselladapters beträgt 12 t. Bei demontiertem Schnellwechselladapters erhöht sich die Traglast um 226 kg und bei demontiertem Kippzylinder, Umlenkhebel und Verbindungslasche um weitere 348 kg. Die Tragfähigkeit des Gerätes wird durch die Standsicherheit, das Hubvermögen der hydraulischen Einrichtungen oder die maximal zulässige Traglast des Lasthakens begrenzt. Für den Hebezeugbetrieb müssen Hydraulikbagger nach der Europäischen Norm EN 474-5 mit Rohrbruchsicherungen an den Hubzylindern und mit einer Überlastwarnrichtung ausgerüstet sein.

Greifer-Ausrüstung

mit Ausleger hydr. verstellbar 3,90 m



Grabkurven

		1	2	3	4
Löffelstielänge	m	2,10	2,40	2,70	3,00
Max. Grabtiefe	m	7,00	7,30	7,60	7,90
Max. Reichweite auf Grundniveau	m	8,80	9,05	9,35	9,60
Max. Ausschütthöhe	m	6,15	6,35	6,60	6,70

Greifertyp

10 B

Max. Greiferschließkraft	73 kN (7,4 t)
Max. Drehmoment des hydr. Drehantriebes	1,76 kNm

Dienstgewicht

Das Dienstgewicht beinhaltet das Grundgerät mit 8-fach Bereifung und Zwischenringen, Ausleger hydr. verstellbar 3,90 m, Löffelstiel 2,10 m, SW-Adapter 48 und Greifertyp 10 B/0,60 m³.

Unterwagenvarianten	Gewicht	
	nicht straßenfahrbar	straßenfahrbar
A 924 B Litronic mit Schildabstützung	22000 kg	20200 kg
A 924 B Litronic mit 2-Pkt. Abstützung	22400 kg	20700 kg
A 924 B Litronic mit Schild + 2-Pkt. Abstützung	23400 kg	21600 kg
A 924 B Litronic mit 4-Pkt. Abstützung	24300 kg	22600 kg

Greifertyp 10 B

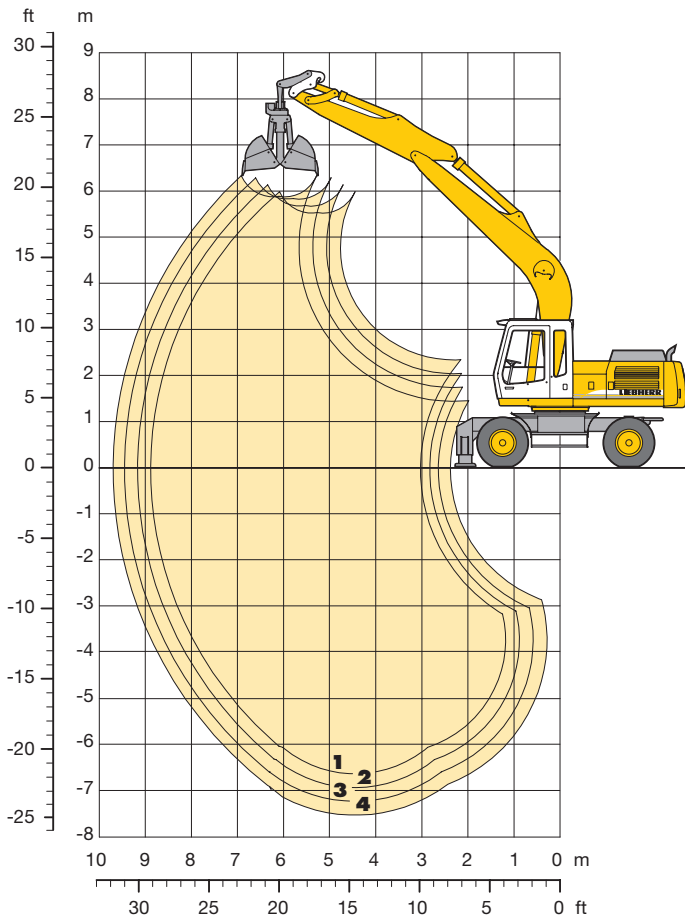
ohne Auswerfer

mit Auswerfer

		320	400	600	800	1000	1000	1500	1800	320	400	600	800
Schalenbreite	mm	320	400	600	800	1000	1000	1500	1800	320	400	600	800
Inhalt	m ³	0,17	0,22	0,35	0,45	0,60	1,00	1,50	1,80	0,17	0,22	0,35	0,45
max. zul. Materialgewicht	t/m ³	1,8	1,8	1,8	1,8	1,8	1,2	1,2	1,2	1,8	1,8	1,8	1,8
Gewicht des hydraulisch drehbaren Greifers	kg	770	820	860	910	970	1040	1160	1280	820	880	950	1010
Die Standsicherheit ist nach ISO 10567 bis zur folgenden Stiellänge gegeben:													
nicht abgestützt	m	3,00	3,00	3,00	3,00	3,00	2,40	–	–	3,00	3,00	3,00	3,00
Schild, abgestützt	m	3,00	3,00	3,00	3,00	3,00	3,00	–	–	3,00	3,00	3,00	3,00
2-Pkt., abgestützt	m	3,00	3,00	3,00	3,00	3,00	3,00	3,00	2,10	3,00	3,00	3,00	3,00
Schild + 2-Pkt., abgestützt	m	3,00	3,00	3,00	3,00	3,00	3,00	3,00	2,40	3,00	3,00	3,00	3,00
4-Pkt., abgestützt	m	3,00	3,00	3,00	3,00	3,00	3,00	3,00	2,40	3,00	3,00	3,00	3,00
mit Ballast für Straßenfahrt (nur in Deutschland erforderlich!)													
nicht abgestützt	m	3,00	3,00	3,00	2,40	–	–	–	–	3,00	3,00	3,00	2,10
Schild, abgestützt	m	3,00	3,00	3,00	3,00	2,10	–	–	–	3,00	3,00	3,00	2,40
2-Pkt., abgestützt	m	3,00	3,00	3,00	3,00	3,00	3,00	–	–	3,00	3,00	3,00	3,00
Schild + 2-Pkt., abgestützt	m	3,00	3,00	3,00	3,00	3,00	3,00	3,00	2,40	3,00	3,00	3,00	3,00
4-Pkt., abgestützt	m	3,00	3,00	3,00	3,00	3,00	3,00	3,00	2,40	3,00	3,00	3,00	3,00

Greifer-Ausrüstung

mit Monoblockausleger 5,65 m



Grabkurven		1	2	3	4
Löffelstielänge	m	2,10	2,40	2,70	3,00
Max. Grabtiefe	m	6,60	6,90	7,20	7,50
Max. Reichweite auf Grundniveau	m	8,90	9,15	9,45	9,70
Max. Ausschütthöhe	m	5,55	5,70	5,85	5,90

Greifertyp		10 B
Max. Greiferschließkraft		73 kN (7,4 t)
Max. Drehmoment des hydr. Drehantriebes		1,76 kNm

Dienstgewicht

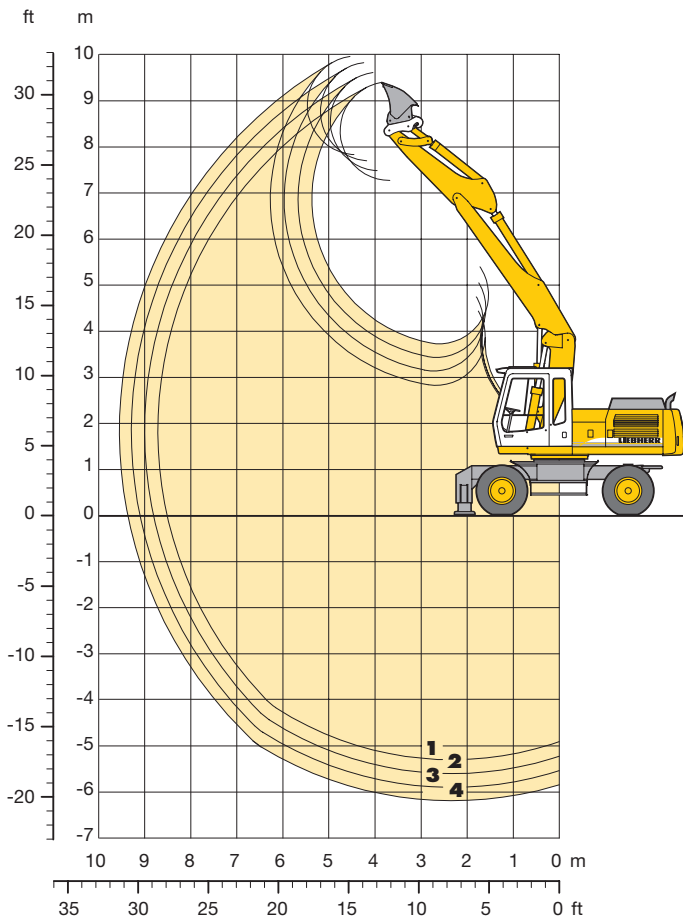
Das Dienstgewicht beinhaltet das Grundgerät mit 8-fach Bereifung und Zwischenringen, Monoblockausleger 5,65 m, Löffelstiel 2,10 m, SW-Adapter 48 und Greifertyp 10 B/0,60 m³.

Unterwagenvarianten	Gewicht nicht straßenfahbar
A 924 B Litronic® mit Schildabstützung	21500 kg
A 924 B Litronic® mit 2-Pkt. Abstützung	22000 kg
A 924 B Litronic® mit Schild + 2-Pkt. Abstützung	22900 kg
A 924 B Litronic® mit 4-Pkt. Abstützung	23900 kg

Greifertyp 10 B		ohne Auswerfer								mit Auswerfer			
Schalenbreite	mm	320	400	600	800	1000	1000	1500	1800	320	400	600	800
Inhalt	m ³	0,17	0,22	0,35	0,45	0,60	1,00	1,50	1,80	0,17	0,22	0,35	0,45
max. zul. Materialgewicht	t/m ³	1,8	1,8	1,8	1,8	1,8	1,2	1,2	1,2	1,8	1,8	1,8	1,8
Gewicht des hydraulisch drehbaren Greifers	kg	770	820	860	910	970	1040	1160	1280	820	880	950	1010
Die Standsicherheit ist nach ISO 10567 bis zur folgenden Stiellänge gegeben:													
nicht abgestützt	m	3,00	3,00	3,00	3,00	3,00	2,40	–	–	3,00	3,00	3,00	3,00
Schild, abgestützt	m	3,00	3,00	3,00	3,00	3,00	3,00	–	–	3,00	3,00	3,00	3,00
2-Pkt., abgestützt	m	3,00	3,00	3,00	3,00	3,00	3,00	3,00	2,10	3,00	3,00	3,00	3,00
Schild + 2-Pkt., abgestützt	m	3,00	3,00	3,00	3,00	3,00	3,00	3,00	2,70	3,00	3,00	3,00	3,00
4-Pkt., abgestützt	m	3,00	3,00	3,00	3,00	3,00	3,00	3,00	2,70	3,00	3,00	3,00	3,00

Grabenräumlöffel-Ausrüstung

mit Ausleger hydr. verstellbar 3,90 m



Grabkurven

		1	2	3	4
Löffelstielänge	m	2,10	2,40	2,70	3,00
Max. Grabtiefe	m	5,30	5,60	5,90	6,20
Max. Reichweite auf Grundniveau	m	8,50	8,80	9,10	9,35
Max. Ausschütthöhe	m	7,25	7,50	7,70	7,85
Max. Reichhöhe	m	9,40	9,60	9,85	9,95

Dienstgewicht

Das Dienstgewicht beinhaltet das Grundgerät mit 8-fach Bereifung und Zwischenringen, Ausleger hydr. verstellbar 3,90 m, Löffelstiel 2,10 m, SW-Adapter 48 und Grabenräumlöffel 0,85 m³.

Unterwagenvarianten	Gewicht	
	nicht straßenfahrbar	straßenfahrbar
A 924 B Litronic mit Schildabstützung	21500 kg	19800 kg
A 924 B Litronic mit 2-Pkt. Abstützung	22000 kg	20200 kg
A 924 B Litronic mit Schild + 2-Pkt. Abstützung	22900 kg	21200 kg
A 924 B Litronic mit 4-Pkt. Abstützung	23900 kg	22100 kg

Grabenräumlöffel

2 x 50° schwenkbar

Schnittbreite	mm	1500	2000 ¹⁾	2000	2400	2000
Inhalt nach ISO 7451*	m ³	0,50	0,45	0,70	0,85	0,70
max. zul. Materialgewicht	t/m ³	1,8	1,8	1,8	1,8	1,8
Löffelgewicht	kg	380	400	480	520	710

Die Standsicherheit ist nach ISO 10567 bis zur folgenden Stielänge gegeben:

nicht abgestützt	m	3,00	3,00	3,00	3,00	3,00
Schild, abgestützt	m	3,00	3,00	3,00	3,00	3,00
2-Pkt., abgestützt	m	3,00	3,00	3,00	3,00	3,00
Schild + 2-Pkt., abgestützt	m	3,00	3,00	3,00	3,00	3,00
4-Pkt., abgestützt	m	3,00	3,00	3,00	3,00	3,00

mit Ballast für Straßenfahrt (nur in Deutschland erforderlich!)

nicht abgestützt	m	3,00	3,00	2,40	–	–
Schild, abgestützt	m	3,00	3,00	3,00	2,10	2,40
2-Pkt., abgestützt	m	3,00	3,00	3,00	3,00	3,00
Schild + 2-Pkt., abgestützt	m	3,00	3,00	3,00	3,00	3,00
4-Pkt., abgestützt	m	3,00	3,00	3,00	3,00	3,00

* vergleichbar mit SAE (gehäuft)

¹⁾ Grabenräumlöffel für kleine Grabensohle

Ausstattung



Unterwagen

	S	O
2-Kreis-Bremse mit Druckspeicher	•	
Breitreifen		•
Fahrmotorschutz		•
Greifer-Einhängebügel bei einseitiger Abstützung	•	
Kriechgang schaltbar von Kabine	•	
Neureifen	•	
Parkbremse wartungsfrei im Fahrwerksgetriebe	•	
Pratzenabstützung einzeln ansteuerbar		•
Reifenvarianten		•
Rohrbruchsicherung an Abstützzy lindern	•	
Servolenkung – proportional mit Notlenkeigenschaft	•	
Sonderlackierung		•
Werkzeugkasten abschließbar		
Werkzeugkasten abschließbar, beidseitig	•	
Werkzeugkasten abschließbar, zusätzlich		
Zweigan-Lastschaltgetriebe	•	



Oberwagen

	S	O
Betankungspumpe elektrisch		•
Feststellbremse im Schwenkwerk wartungsfrei	•	
Handläufe, Antirutschbeläge	•	
Haupttrennschalter für Elektroanlage	•	
Motorabdeckklappe mit Gasfeder	•	
Pedalbetätigte Positionierschwenkbremse	•	
Rückfahrwarneinrichtung		•
Schalldämmung	•	
Sonderlackierung		•
Verriegelung Ober-/Unterwagen	•	
Wartungsfreie HD-Batterien	•	
Werkzeugausrüstung erweitert		•
Werkzeugraum abschließbar	•	
Werkzeugsatz	•	



Hydraulik

	S	O
Absperrventil zwischen Hydrauliktank und Pumpe	•	
Anbausatz Drehantrieb	•	
Druckabschneidung	•	
Druckprüfanschlüsse für Hydraulik	•	
Druckspeicher für kontrolliertes Absenken der Ausrüstung bei abgeschaltetem Motor	•	
Filter mit integriertem Feinfilterbereich (5 µm)	•	
Grenzlastregelung elektronisch	•	
Leistungsanpassung stufenlos (ECO)	•	
Minimalhubregelung	•	
Mode-Schaltung mit beliebiger Zwischenstellung	•	
Nebenstromfilter		•
Öle umweltfreundlich		•
Summenleistungsregelung		•
Summenschalung		•
Zusatzsteuerkreise		•



Motor

	S	O
Abgasturbolader	•	
Direkteinspritzung	•	
Kaltstartanlage		•
Leerlaufautomatik sensorgesteuert	•	
Trockenluftfilter mit Vorabscheider, Haupt- und Sicherheitselement	•	



Fahrerkabine

	S	O
Ablagefach	•	
Anzeigen für Motorbetriebszustand	•	
Betriebsstunden-Anzeige zusätzlich von außen einsehbar	•	
Dachfenster		
Dachluke allseitig aufstellbar	•	
Fahrersitz 6-fach verstellbar	•	
Fahrersitz luftgefedert mit Kopfstütze und Heizung		•
Fahrersitz unabhängig oder zusammen mit Konsolen verstellbar	•	
Feuerlöscher		•
Fußmatte herausnehmbar	•	
Innenbeleuchtung	•	
Innenrückspiegel	•	
Kabinenheizung mit Defrosteranlage	•	
Kleiderhaken	•	
Klimaanlage	•	
Kühlbox elektrisch		•
Lenksäule verstellbar	•	
Panzerglasfrontscheibe (nicht ausstellbar)		•
Radioanlage		•
Radioeinbauvorbereitung		•
Regenschutz über Frontscheibe	•	
Rundumkennleuchte		•
Scheiben rundum getönt	•	
Schiebefenster in Tür	•	
Signal optisch und akustisch bei ausgefahrener Pratzenabstützung		•
Standheizung		•
Sonnenblende	•	
Sonnenrollo		
Wegfahrsperr elektronisch		•
Wisch-Waschanlage	•	
Zigarettenanzünder und Aschenbecher	•	
Zusatzscheinwerfer		•



Ausrüstung

	S	O
Arbeitsscheinwerfer am Ausleger	•	
Grundarm-Knickgelenk		
Hydraulikleitungen für Greiferbetrieb auf den Löffelstielen	•	
Lagerstellen abgedichtet	•	
Lasthaken mit Sicherheitslasche an Tieflöffel	•	
Liebherr-Greiferprogramm		•
Likufix	•	
Rohrbruchsicherungen Hubzylinder	•	
Rohrbruchsicherungen Stielzylinder	•	
SAE-Flanschverbindungen in allen Hochdruckleitungen	•	
Schlauchschnellkupplungen an Greiferleitung	•	
Schmierstellen zusammengefaßt	•	
Schnellwechselladep adapter mechanisch oder hydraulisch	•	
Sonderlackierung	•	
Spezial- und Sondergrabgefäße		•
Überlastwarneinrichtung		•
Umschaltventil Löffel-/Greiferhydraulik	•	
Verbindungs laschenarretierung bei Greiferbetrieb	•	
Y-Abdichtung zwischen Tieflöffel und Stiel	•	
Zylinder-Endlagendämpfung	•	

S = Standard, O = Option

Ausrüstungs- und Anbauteile fremder Fabrikate dürfen ohne Abstimmung mit Liebherr nicht ein- oder angebaut werden.

Liebherr-Hydraulikbagger GmbH

D-88457 Kirchdorf/Iller

+49 (0)7354 80-0, Fax +49 (0)7354 80-72 94

www.liebherr.com, E-Mail: info@lhb.liebherr.com