

KUBOTA KOMPAKTBAGGER

# KX36-2



**α**  
SERIES

**Kubota**

# Was erwarten Sie von einem Bagger?

Rohe Kraft, robuste Konstruktion und lange Lebensdauer, einfache Wartung. Der Kubota KX36-2 entspricht Ihren Erwartungen. Die höchste Grabkraft in seiner Gewichtsklasse zeichnet ihn aus, angetrieben wird das leistungsstarke Hydrauliksystem durch einen kraftvollen, sparsamen Kubota-Dieselmotor. Hohe Leistung trotz kompakter Bauweise. Die beste Wahl in kostengünstigen Maschinen.



## Große Grabkraft

Die höchste Grabkraft in seiner Klasse ermöglicht leistungsvolle und produktive Arbeit.



## Einfache Überprüfung des Hydraulischen-Steuerblocks

Der Hydrauliksteuerblock kann mit einem schnellen Blick durch die Seitenklappe des Oberwagens überprüft werden.





## Große, robuste Protektoren

Der große, robuste rechte und linke seitliche Rammerschutz schützt die Rückseite der Maschine vor erheblicher Beschädigung.

## Robuste Motorhaube

Die Motorhaube wird aus einer dicken Stahlplatte gefertigt, Sie schützt die Maschine vor Beschädigung und reduziert die Motorgeräusche.

## Vereinfachte Wartung

Wasserabscheider, Dieselfilter und Membrandieselpumpe befinden sich zur vereinfachten Überprüfung und Wartung zusammen neben dem Fahrersitz.



## Einfache Reinigung des Kühlers

Die abnehmbaren Seitenprotektoren ermöglichen einen einfachen und schnellen Zugang zum Reinigen des Kühlers.



## Hydraulische Vorsteuerung

Die hydraulische Vorsteuerung der Pilotventile ermöglicht dem Bediener eine präzise und feinfühligere Steuerung der Maschine.

## Großer verstärkter Rammerschutz

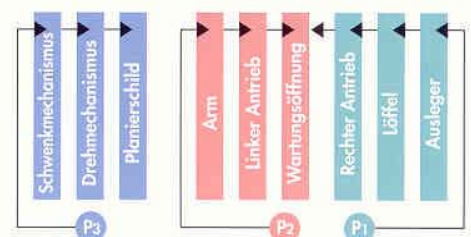
## Luffilter mit doppeltem Element

Der Luffilter besteht aus einem doppelten Filterelement, auch unter staubigen Bedingungen ist eine dauerhafte Filterfunktion gewährleistet.



## Drei Pumpen Hydrauliksystem

Dieses System ermöglicht die Bewegung von drei gleichzeitigen Arbeitsbewegungen, z.B. Ausleger, Arm, und Drehbewegungen. Die Arbeitszyklen werden entsprechend kürzer, das schnelle und effiziente Aufnehmen von Erde ist nur ein Beispiel.



## Leistungsvoller Motor mit großem Hubraum

Der Kubota D1105-BH8 Diesel-Motor, mit 1123 ccm Hubraum ermöglicht hohe Produktivität.

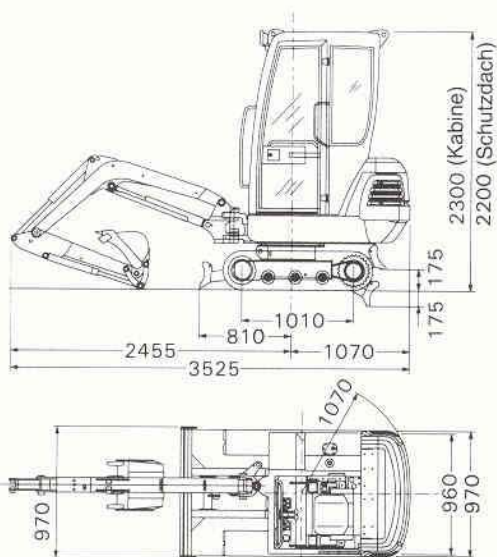


## TECHNISCHE DATEN

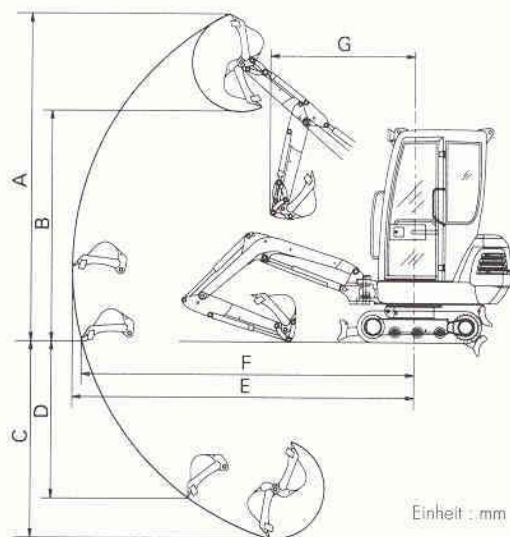
Gewicht der Maschine (Gummikette)	Kabine	kg	1.425	
	Schutzdach	kg	1.275	
Löffelkapazität (Standard: SAE/CECE)		m <sup>3</sup>	0,035	
Löffelbreite	mit Seitenschneider	mm	420	
	ohne Seitenschneider	mm	400	
Motor	Modell		D1105-BH-8	
	Typ		Wassergekühlter Dieselmotor mit hängenden Ventilen E-TVCS	
	Ausgangsleistung nach DIN 70020	PS bei U/min.		17,7 bei 2.100
		kW bei U/min.		13,0 bei 2.100
	Anzahl der Zylinder		3	
	Bohrung x Hub	mm		78,0 x 78,4
Hubraum	cm <sup>3</sup>		1.123	
Gesamtlänge		mm	3.525	
Gesamthöhe	Kabine	mm	2.300	
	Schutzdach	mm	2.200	
Schwenkgeschwindigkeit		U/min.	8,5	
Gummikettenbreite		mm	200	
Radstand		mm	1.010	

Planierschild-Abmessungen (Breite x Höhe)	mm	970 x 250	
Schutzeinrichtung		Standard	
Wartungsöffnungsventil		Standard	
Hydraulikpumpen	P1, P2		Zahnrad typ
	Variable Durchflußrate	ℓ/min	13,7+13,7
	Hydraulischer Druck	MPa (kgf/cm <sup>2</sup> )	20,1 (205)
	P3		Zahnrad typ
	Gleichbleibende Durchflußrate	ℓ/min	10,1
	Hydraulischer Druck	MPa (kgf/cm <sup>2</sup> )	20,1 (205)
Max. Reißkraft am Löffelstiel	daN (kgf)		910 (930)
Max. Außbrechkraft am Löffelzahn	daN (kgf)		1.220 (1.245)
Ausleger Schwenken (Links/rechts)	°		75/50
Zusätzlicher Steuerkreis	Durchflußrate	ℓ/min	25,7
	Betriebsdruck	MPa (kgf/cm <sup>2</sup> )	20,1 (205)
Hydrauliktankkapazität	ℓ		13/22
Kraftstofftankkapazität	ℓ		21
Bodendruck	Mit Kabine	kPa (kgf/cm <sup>2</sup> )	30 (0,31)
	Mit Schutzdach	kPa (kgf/cm <sup>2</sup> )	28 (0,29)
Bodenabstand	mm		175

## ABMESSUNGEN



## ARBEITSBEREICH



		Standardarm	langer Arm	
Armlänge		mm	750	950
A	Max. Einstichhöhe	mm	3.380	3.510
B	Max. Beladehöhe	mm	2.285	2.415
C	Max. Grabtiefe	mm	2.000	2.170
D	Max. Senkrechte Grabtiefe	mm	1.525	1.725
E	Grabradius	mm	3.520	3.705
F	Max. Reichweite	mm	3.410	3.605
F	Max. Reichweite am Boden	mm	3.410	3.605
G	Min. Ausleger-Schwenkradius ohne Auslegerschwenkung	mm	1.460	1.510
G	mit Auslegerschwenkung um 75° nach links	mm	1.135	-
Heckschwenkradius		mm	1.070	1.070

\* Technische Daten können jederzeit und ohne vorherige Benachrichtigung zum Zweck der Produktverbesserung verändert werden.

# Kubota

KUBOTA (Deutschland) GmbH

Senefelder Str. 3-5  
63110 Rodgau/Nieder-Roden  
Tel 061 06/873-0 Fax 061 06/873-197