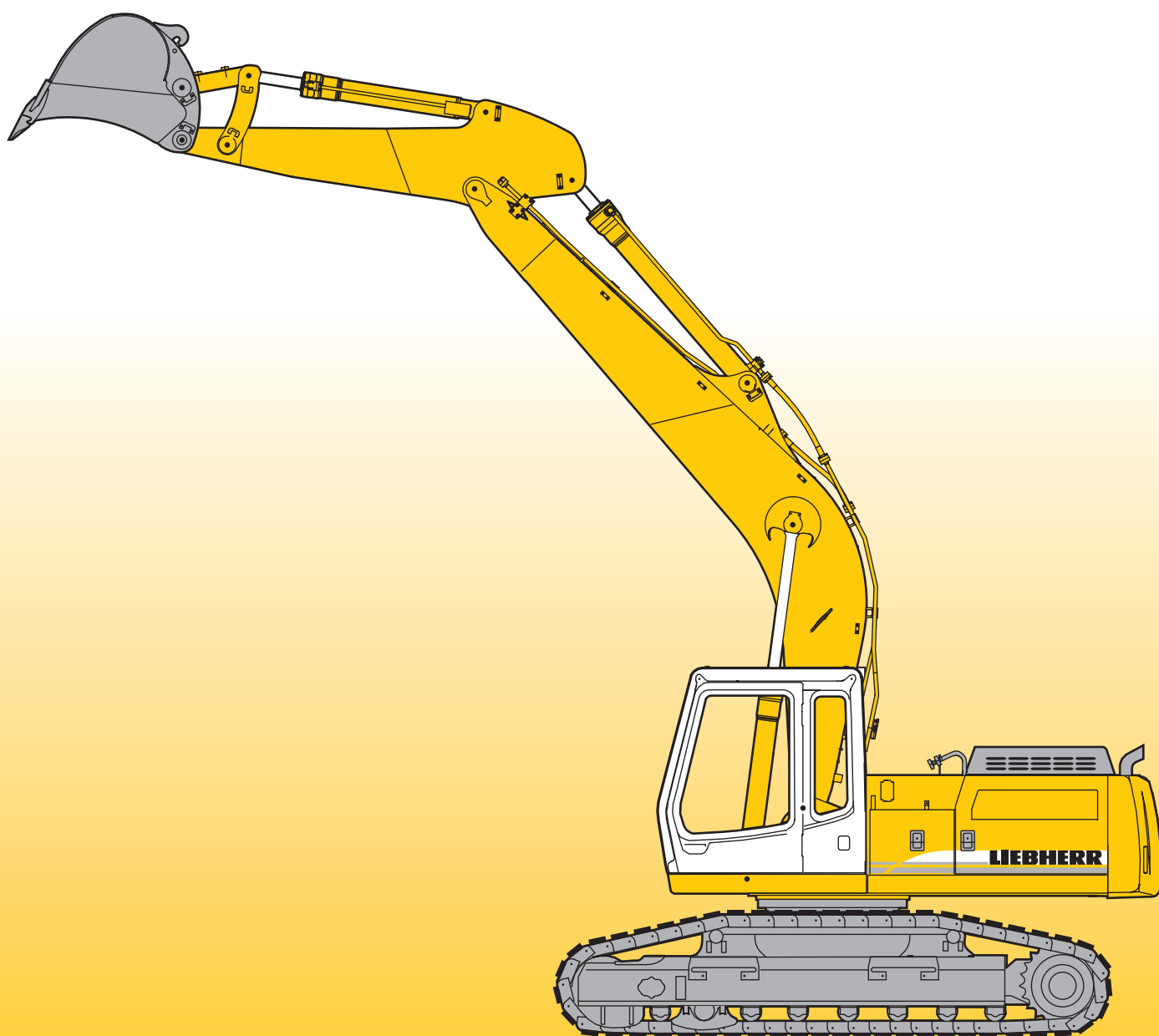


Technische Beschreibung Hydraulikbagger

R 914 B
Litronic®

Einsatzgewicht 23,6 - 25,1 t
Motorleistung 112 kW (152 PS)
Tieflöffel-Inhalt 0,30 - 1,40 m³



LIEBHERR

Technische Daten



Motor

Leistung nach ISO 9249	112 kW (152 PS) bei 2000 min ⁻¹
Motortyp	Liebherr D 924 TI-E
Bauart	4-Zylinder-Reihenmotor
Bohrung/Hub	122/142 mm
Hubraum	6,6 l
Arbeitsverfahren	4-Takt-Dieselmotordirekteinspritzung
	Turbolader
	Ladeluftkühlung
	emissionsoptimiert
Kühlsystem	Wasserkühlung und integrierter Motorölkühler
Luftfilter	Trockenluftfilter mit Vorabscheider, Haupt- und Sicherheitselement
Kraftstofftank-Inhalt	360 l
Elektrische Anlage	
Betriebsspannung	24 V
Batterie	2 x 110 Ah/12 V
Starter	24 V/5,4 kW
Generator	Drehstrom 24 V/55 A
Leerlaufautomatik	sensorgesteuert



Hydraulikanlage

Hydraulikpumpe	LSC-Steuerung (Liebherr-Synchron-Comfort) Regelung mit Liebherr-Verstärkungsdoppelpumpe in Schrägscheibenbauart
Fördermenge max.	2 x 200 l/min.
Betriebsdruck max.	350 bar
Pumpenansteuerung	elektro-hydraulisch, mit elektronischer Grenzlastregelung, Druckabschneidung, Minimalhubregelung, Bedarfsstromsteuerung, Schwenkkreis mit Priorität und Momentenregelung
Hydrauliktank-Inhalt	230 l
Hydrauliksystem-Inhalt	max. 440 l
Filterung	1 Filter im Rücklauf mit integriertem Feinfilterbereich (5 µm)
Kühlung	Kompaktkühler, bestehend aus Kühleinheit für Wasser, Hydrauliköl, Ladeluftkühlung, hydrostatischer Lüfterantrieb
MODE-Schaltung	Anpassung der Motorleistung und der Hydraulik über einen Mode-Vorwählschalter an die jeweiligen Einsatzbedingungen
LIFT	für Lasthebearbeiten
FINE	für Präzisionsarbeiten durch sehr feinfühliges Bewegen
ECO	für besonders wirtschaftliches und umweltfreundliches Arbeiten
POWER	für max. Grableistung und schwere Einsätze
Super-Finish	einstellbare Arbeitsgeschwindigkeit für Präzisionsarbeiten
Drehzahleinstellung	stufenlose Anpassung der Motorleistung über die Drehzahl bei jedem vorgewählten Mode
Zusatz-Funktionsmenü	4 fest einstellbare Fördermengen für optionale Anbaugeräte



Steuerung

Energie-Verteilung	über Steuerschieber mit integrierten Sicherheitsventilen, gleichzeitige und unabhängige Betätigung von Fahrwerk, Schwenkwerk und Arbeitsausrüstung
Betätigung	
Ausrüstung und Schwenkwerk	– mit proportional wirkenden Kreuzschalthebeln
Fahrwerk	– mit proportional wirkenden Fußpedalen, oder mittels einsteckbarer Hebel – Vorwahl der Geschwindigkeit
Zusatzfunktionen	über Kippschalter oder proportional wirkende Fußpedale



Schwenkwerk

Antrieb	Schrägscheibenölmotor mit integriertem Steuerschieber und Momentensteuerung
Getriebe	Liebherr-Kompakt-Planetengeräte
Drehkranz	Liebherr, innenverzahnter, abgedichteter einreihiger Kugeldrehkranz
Schwenkgeschwindigkeit	0–9 min ⁻¹ stufenlos
Schwenkmoment	66,0 kNm
Feststellbremse	nasse Lamellen (negativ wirkend)
Option	pedalbetätigte Positionierbremse



Fahrerkabine

Kabine	in Tiefziehtechnik, elastisch gelagert, schallgedämmt, getönte Scheiben. Frontscheibe unter Dach einschiebbar, Tür mit Schiebefenster
Fahrersitz	schwingungsgedämpft, auf das Fahrergewicht einstellbar, 6-fach verstellbar eingebaut in die zum Fahrersitz verstellbaren Bedienungskonsolen
Steuerung	menügeführte Abfrage der aktuellen Betriebszustände über LCD-Display. Automatische Überwachung, Anzeige, Warnung (akustisch und optisch) und Speicherung von abweichenden Betriebszuständen wie z. B. Motorüberhitzung, zu niedriger Motoröl- oder Hydraulikölstand
Überwachung	serienmäßige Klimaanlage, kombiniertes Kühl-Heizaggregat, zusätzlich Staubfilter im Frisch- und Umluftkreislauf
Klimatisierung	
Schallemission	
ISO 6396	L _{pA} (in Fahrerkabine) = 77 dB(A)
2000/14/EG	L _{wA} (außen) = 104 dB(A)



Unterwagen

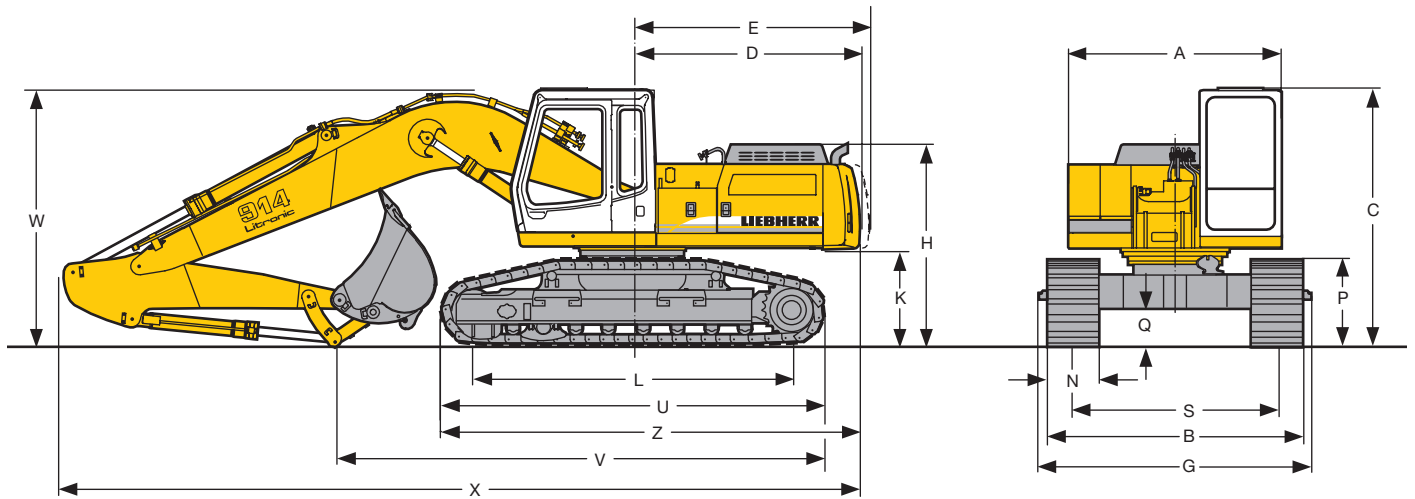
Varianten	
HD-S	schwere Ausführung, schmale Spur
HD-SL	schwere Ausführung, breite Spur
Antrieb	Liebherr-Schrägscheibenölmotor mit beidseitig wirkenden Bremsventilen
Getriebe	Liebherr-Kompakt-Planetengeräte
Fahrgeschwindigkeit	HD-S: I. Stufe –3,2 km/h II. Stufe –5,3 km/h HD-SL: I. Stufe –3,1 km/h II. Stufe –5,2 km/h
Zugkraft max.	HD-S: 260 kN HD-SL: 264 kN
Laufwerk	HD-S: D 6 C, wartungsfrei HD-SL: B 60, wartungsfrei
Laufrollen/Stützrollen	HD-S: 7/2 HD-SL: 8/2
Ketten	abgedichtet und fettgeschmiert
Bodenplatten	3-Steg
Feststellbremsen	nasse Lamellen (negativ wirkend)
Bremsventile	im Fahrmotor integriert



Arbeitsausrüstung

Bauart	Kombination von hochfesten Stahlblechen und Stahlgußteilen
Hydraulikzylinder	Liebherr-Zylinder mit Spezialdichtungs- und Führungssystem sowie Endlagendämpfung
Lagerstellen	abgedichtet und wartungsarm
Schmierung	über Schmierverteiler und einen auf dem Oberwagen angebrachten Schmiernippel
Hydraulikverbindungen	Leitungs- und Schlaucharmaturen in SAE-Flanschausführung
Tiefelöffel	serienmäßig mit 12,0-t-Sicherheitshaken

Abmessungen



	HD-S	mm	HD-SL	mm
A		2500		2500
C		3080		3065
D		2690		2690
E		2800		2800
H		2400		2385
K		1170		1155
L		3432		3748
P		1030		995
Q		475		470
S		2000		2400
U		4265		4555
N	500 600 750		500 600 750	
B	2505 2600 2750		- 3000 3150	
G	2765 2765 2765		- 3160 3160	
Z		4825		4970

Monoblockausleger 5,70 m mit HD-S- und HD-SL-Unterwagen

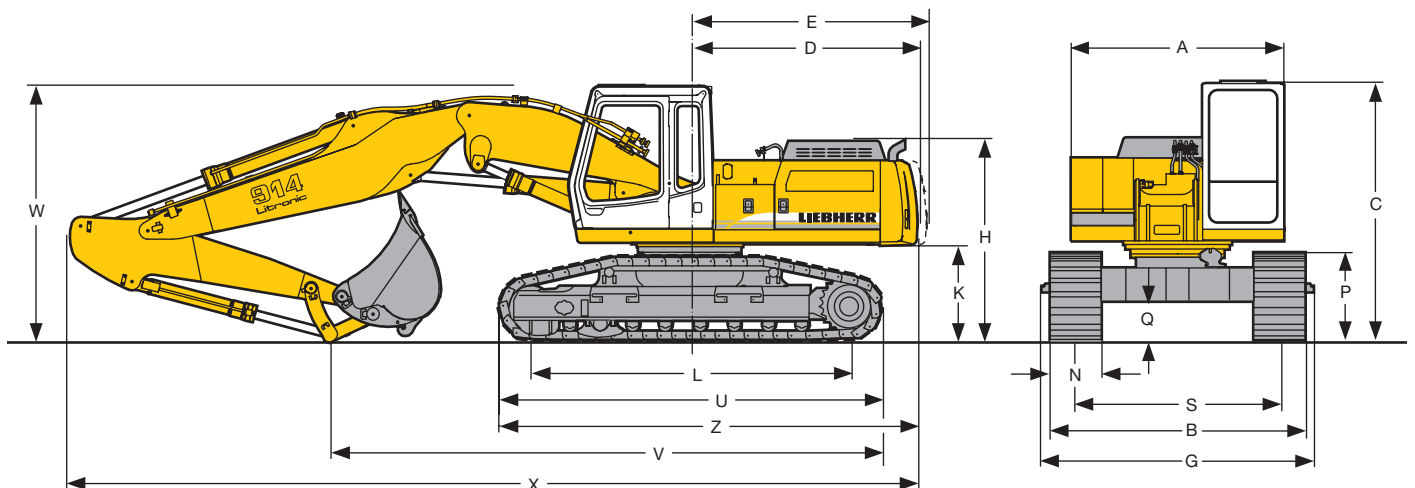
Löffelstiellänge	m	1,80	2,40	3,00	3,70
V bei HD-S-Unterwagen	mm	6500	5650	5000	4250
V bei HD-SL-Unterwagen	mm	6650	5800	5150	4400
W	mm	3150	3050	3050	3100
X	mm	9500	9450	9450	9450

Ausleger hydr. verstellbar 4,00 m mit HD-S- und HD-SL-Unterwagen

Löffelstiellänge	m	1,80	2,40	3,00	3,70
V bei HD-S-Unterwagen	mm	6300	6350	5750	5100
V bei HD-SL-Unterwagen	mm	6450	6500	5900	5250
W	mm	3000	3000	3065	3150
X	mm	10050	10000	10000	10000

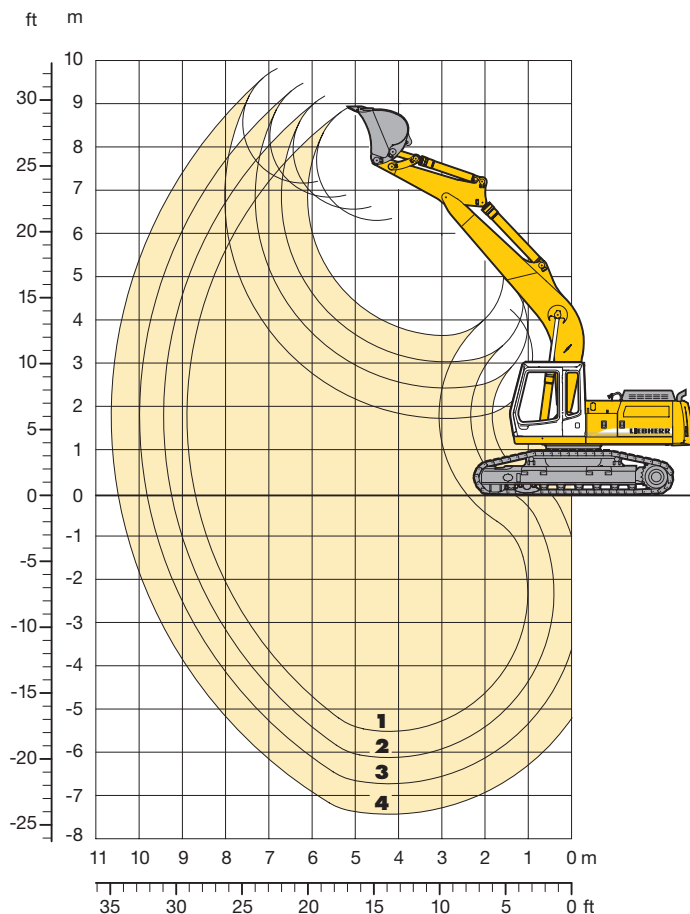
Monoblockausleger 6,00 m gestreckt mit HD-S- und HD-SL-Unterwagen

Löffelstiellänge	m	1,80	2,40	3,00	3,70
V bei HD-S-Unterwagen	mm	7050	6250	5600	5050
V bei HD-SL-Unterwagen	mm	7200	6400	5750	5200
W	mm	2950	2900	2950	3150
X	mm	9850	9800	9800	9800



Tieflöffel-Ausrüstung

mit Monoblockausleger 5,70 m



Grabkurven

		1	2	3	4
Löffelstiellänge	m	1,80	2,40	3,00	3,70
Max. Grabtiefe	m	5,40	6,00	6,60	7,30
Max. Reichweite auf Grundniveau	m	8,65	9,20	9,75	10,40
Max. Ausschütthöhe	m	6,30	6,55	6,85	7,15
Max. Reichhöhe	m	8,90	9,15	9,45	9,80
Reißkraft SAE	kN	148	116	100	86
	t	15,1	11,8	10,2	8,8
Reißkraft ISO	kN	155	121	103	88
	t	15,8	12,3	10,5	9,0
Losbrechkraft SAE	kN	160	148	148	148
	t	16,3	15,1	15,1	15,1
Losbrechkraft ISO	kN	178	165	165	165
	t	18,2	16,8	16,8	16,8

Dienstgewicht und Bodenbelastung

Das Dienstgewicht beinhaltet den Lieferumfang Grundgerät, Monoblockausleger 5,70 m, Löffelstiel 2,40 m und Tieflöffel mit 1,20 m³* Inhalt.

* mit HD-S-Unterwagen, Tieflöffel-Inhalt = 1,00 m³

Unterwagenvarianten		HD-S	HD-SL
Bodenplatten-Breite	mm	500 600	600 750
Gewicht	kg	23550 23900	23650 24060
Bodenbelastung	kg/cm ²	0,63 0,54	0,49 0,40

Auf Wunsch: Ballastgewicht schwere Ausführung
(Bei schwerem Ballastgewicht erhöht sich das Dienstgewicht um 820 kg und die Bodenbelastung um 0,02 kg/cm²)

Tieflöffel

Schnittbreite nach SAE	mm	370 ¹⁾	440 ¹⁾	490 ¹⁾	550	620 ²⁾	650	850	1050	1250	1400	1400
Inhalt nach ISO 7451	m ³	0,30	0,35	0,40	0,35	0,30	0,40	0,60	0,80	1,00	1,20	1,40
Max. zulässiges	HD-S t/m ³	1,8	1,8	1,8	1,8	1,8	1,8	1,8	1,8	1,8	1,5	1,2
Materialgewicht	HD-SL t/m ³	1,8	1,8	1,8	1,8	1,8	1,8	1,8	1,8	1,8	1,5	1,2
Gewicht mit Liebherr-Zähnen Z 13 ³⁾	kg	–	–	–	500	–	545	640	720	805	870	925
Gewicht mit Liebherr-Zähnen Z 16 ⁴⁾	kg	–	–	–	580	850	630	745	830	950	1040	–
Gewicht mit Bofors-Zähnen	kg	370	390	410	–	–	–	–	–	–	–	–

Die Standsicherheit ist nach ISO 10567 bis zur folgenden Stiellänge gegeben:

HD-S-Unterwagen	m	3,70	3,70	3,70	3,70	3,70	3,70	3,70	3,70	3,00	2,40	2,40
HD-SL-Unterwagen	m	3,70	3,70	3,70	3,70	3,70	3,70	3,70	3,70	3,70	3,00	3,00

¹⁾ Tieflöffel mit Auswerfer und Bofors-Zähnen

²⁾ Aufreißlöffel mit Liebherr-Zähnen Z 16 P

³⁾ Tieflöffel mit Liebherr-Zähnen Z 13 (Einzusetzen bis Bodenklasse 5, schwer lösbare Bodenarten)

⁴⁾ Tieflöffel mit Liebherr-Zähnen Z 16 (Einzusetzen ab Bodenklasse 6, leicht lösbarer Fels)

In verschleißintensiven Einsätzen empfehlen wir, die Tieflöffel mit entsprechendem Verschleißmaterial zu versehen.

Der Anbau von Seitenschneiden an die Tieflöffel mit Zähnen 13 bzw. 16 erhöht die Schnittbreite um ca. 120 mm.

Der Bausatz besteht aus:

- einem an die Seitenbleche angeschweißten Adaptersatz
- einem Satz anschraubbarer Seitenschneiden

Tragfähigkeit

mit Monoblockausleger 5,70 m

Stiel 1,80 m

Höhe (m)	Unterwagen	Ausladung (m)				
		3,0	4,5	6,0	7,5	9,0
9,0	HD-S					
	HD-SL					
7,5	HD-S					
	HD-SL					
6,0	HD-S			4,2 (5,4#)		
	HD-SL			5,1 (5,4#)		
4,5	HD-S		6,5 (7,0#)	4,0 (5,8#)		
	HD-SL		7,0# (7,0#)	4,9 (5,8#)		
3,0	HD-S		5,7 (8,7#)	3,7 (6,5#)	2,6 (4,8)	
	HD-SL		7,1 (8,6#)	4,6 (6,5#)	3,2 (5,3)	
1,5	HD-S		5,1 (9,9#)	3,4 (6,6)	2,4 (4,7)	
	HD-SL		6,5 (9,9#)	4,3 (7,1#)	3,0 (5,2)	
0	HD-S		4,9 (10,2)	3,3 (6,4)	2,3 (4,6)	
	HD-SL		6,2 (10,2#)	4,1 (7,1)	3,0 (5,1)	
-1,5	HD-S	9,4 (12,6#)	4,9 (9,7#)	3,2 (6,4)		
	HD-SL	12,5 (12,5#)	6,2 (9,7#)	4,1 (7,1)		
-3,0	HD-S	9,7 (11,2#)	5,0 (8,4#)	3,3 (6,1#)		
	HD-SL	11,2# (11,2#)	6,4 (8,4#)	4,2 (6,1#)		
-4,5	HD-S					
	HD-SL					
-6,0	HD-S					
	HD-SL					

Stiel 2,40 m

Höhe (m)	Unterwagen	Ausladung (m)				
		3,0	4,5	6,0	7,5	9,0
9,0	HD-S					
	HD-SL					
7,5	HD-S					
	HD-SL					
6,0	HD-S			4,4 (4,8#)		
	HD-SL			4,8# (4,8#)		
4,5	HD-S			4,1 (5,3#)	2,7 (4,2#)	
	HD-SL			5,0 (5,3#)	3,4 (4,2#)	
3,0	HD-S	10,8 (13,2#)	6,0 (8,0#)	3,8 (6,1#)	2,6 (4,9)	
	HD-SL	13,2# (13,2#)	7,4 (7,9#)	4,7 (6,1#)	3,2 (5,1#)	
1,5	HD-S	5,2# (5,2#)	5,3 (9,4#)	3,5 (6,7)	2,4 (4,7)	
	HD-SL	5,2# (5,2#)	6,7 (9,4#)	4,4 (6,8#)	3,1 (5,2)	
0	HD-S	7,6# (7,6#)	4,9 (10,1#)	3,3 (6,4)	2,3 (4,6)	
	HD-SL	7,6# (7,6#)	6,3 (10,1#)	4,1 (7,1)	2,9 (5,0)	
-1,5	HD-S	9,2 (11,3#)	4,8 (10,0#)	3,2 (6,3)	2,3 (4,5)	
	HD-SL	11,2# (11,2#)	6,2 (10,0#)	4,0 (7,0)	2,9 (5,0)	
-3,0	HD-S	9,5 (12,7#)	4,9 (9,0#)	3,2 (6,4)		
	HD-SL	12,6 (12,7#)	6,3 (9,0#)	4,0 (6,6#)		
-4,5	HD-S	9,4# (9,4#)	5,2 (6,8#)			
	HD-SL	9,5# (9,5#)	6,5 (6,9#)			
-6,0	HD-S					
	HD-SL					

Stiel 3,00 m

Höhe (m)	Unterwagen	Ausladung (m)				
		3,0	4,5	6,0	7,5	9,0
9,0	HD-S					
	HD-SL					
7,5	HD-S					
	HD-SL					
6,0	HD-S				2,9 (2,9#)	
	HD-SL				2,9# (2,9#)	
4,5	HD-S			4,2 (4,8#)	2,8 (4,4#)	
	HD-SL			4,8# (4,8#)	3,4 (4,4#)	
3,0	HD-S	11,0# (11,0#)	6,2 (7,1#)	3,9 (5,6#)	2,6 (4,8#)	
	HD-SL	11,0# (11,0#)	7,1# (7,1#)	4,8 (5,6#)	3,3 (4,8#)	
1,5	HD-S	8,3# (8,3#)	5,5 (8,8#)	3,5 (6,4#)	2,4 (4,7)	
	HD-SL	8,3# (8,3#)	6,9 (8,8#)	4,4 (6,4#)	3,1 (5,2)	
0	HD-S	7,9# (7,9#)	5,0 (9,9#)	3,3 (6,5)	2,3 (4,5)	
	HD-SL	7,9# (7,9#)	6,3 (9,9#)	4,1 (7,0#)	2,9 (5,0)	
-1,5	HD-S	9,1 (10,2#)	4,8 (10,1#)	3,1 (6,3)	2,2 (4,4)	
	HD-SL	10,1# (10,1#)	6,1 (10,1#)	4,0 (7,0)	2,8 (4,9)	
-3,0	HD-S	9,3 (13,6#)	4,8 (9,4#)	3,1 (6,3)		
	HD-SL	12,3 (13,6#)	6,1 (9,5#)	3,9 (6,9#)		
-4,5	HD-S	9,6 (11,2#)	5,0 (7,9#)	3,2 (5,6#)		
	HD-SL	11,2# (11,2#)	6,3 (7,9#)	4,1 (5,6#)		
-6,0	HD-S					
	HD-SL					

Stiel 3,70 m

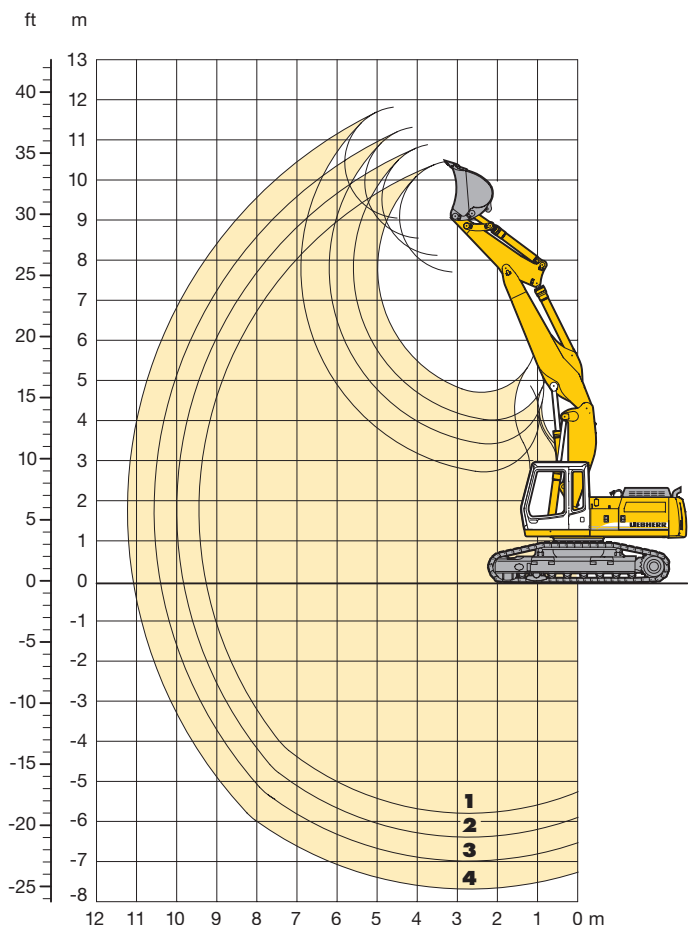
Höhe (m)	Unterwagen	Ausladung (m)				
		3,0	4,5	6,0	7,5	9,0
9,0	HD-S					
	HD-SL					
7,5	HD-S				1,9# (1,9#)	
	HD-SL				1,9# (1,9#)	
6,0	HD-S				3,0 (3,2#)	
	HD-SL				3,2# (3,2#)	
4,5	HD-S				2,9 (3,9#)	1,9 (2,0#)
	HD-SL				3,5 (3,9#)	1,9# (1,9#)
3,0	HD-S			4,0 (5,0#)	2,7 (4,3#)	1,8 (2,9#)
	HD-SL			4,9 (5,0#)	3,3 (4,3#)	2,3 (2,9#)
1,5	HD-S	10,6 (13,3#)	5,7 (8,0#)	3,6 (5,9#)	2,5 (4,8)	1,7 (3,4#)
	HD-SL	13,2# (13,2#)	7,2 (8,0#)	4,5 (5,9#)	3,1 (4,8#)	2,2 (3,4#)
0	HD-S	8,6# (8,6#)	5,1 (9,4#)	3,3 (6,5)	2,3 (4,6)	1,6 (3,4)
	HD-SL	8,6# (8,6#)	6,5 (9,4#)	4,2 (6,7#)	2,9 (5,0)	2,1 (3,4#)
-1,5	HD-S	9,1 (9,5#)	4,8 (10,0#)	3,1 (6,3)	2,2 (4,4)	
	HD-SL	9,5# (9,5#)	6,1 (10,0#)	4,0 (7,0)	2,8 (4,9)	
-3,0	HD-S	9,1 (11,9#)	4,7 (9,8#)	3,0 (6,2)	2,1 (4,4)	
	HD-SL	11,9# (11,9#)	6,0 (9,8#)	3,9 (6,9)	2,7 (4,8)	
-4,5	HD-S	9,4 (12,8#)	4,8 (8,7#)	3,1 (6,3)		
	HD-SL	12,4 (12,8#)	6,1 (8,7#)	3,9 (6,3#)		
-6,0	HD-S	9,1# (9,1#)	5,1 (6,3#)			
	HD-SL	9,1# (9,1#)	6,3# (6,3#)			

Die Traglastwerte sind am Lasthaken des Tieflöffels in Tonnen (t) angegeben und auf festem, ebenem Untergrund 360° schwenkbar. Die Klammerwerte gelten in Längsrichtung des Unterwagens. Die Werte gelten für 600 mm breite 3-Steg-Bodenplatten. Gemäß ISO 10567 betragen diese 75 % der statischen Kipplast oder 87 % der hydraulischen Hubkraft (gekennzeichnet durch #). Die maximale Traglast am Lasthaken des Tieflöffels beträgt 12 t. Bei demontiertem Löffel (0,80 m³) erhöht sich die Traglast um 720 kg und bei demontiertem Kippzylinder, Umlenkhebel und Verbindungsglasche um weitere 340 kg. Die Tragfähigkeit des Gerätes wird durch die Standsicherheit, das Hubvermögen der hydraulischen Einrichtungen oder die maximal zulässige Traglast des Lasthakens begrenzt.

Für den Hebezeugbetrieb müssen Hydraulikbagger nach der Europäischen Norm EN 474-5 mit Rohrbruchsicherungen an den Hubzylindern und mit einer Überlastwarneinrichtung ausgerüstet sein.

Tieflöffel-Ausrüstung

mit hydr. Auslegerverstellung 4,00 m



Grabkurven

		1	2	3	4
Löffelstiellänge	m	1,80	2,40	3,00	3,70
Max. Grabtiefe	m	5,65	6,25	6,85	7,55
Max. Reichweite auf Grundniveau	m	9,20	9,75	10,30	11,00
Max. Ausschütthöhe	m	7,70	8,10	8,55	9,10
Max. Reichhöhe	m	10,45	10,85	11,30	11,80
Reißkraft SAE	kN	148	116	100	86
	t	15,1	11,8	10,2	8,8
Reißkraft ISO	kN	155	121	103	88
	t	15,8	12,3	10,5	9,0
Losbrechkraft SAE	kN	160	148	148	148
	t	16,3	15,1	15,1	15,1
Losbrechkraft ISO	kN	178	165	165	165
	t	18,2	16,8	16,8	16,8

Dienstgewicht und Bodenbelastung

Das Dienstgewicht beinhaltet den Lieferumfang Grundgerät, hydr. Auslegerverstellung 4,00 m, Löffelstiel 2,40 m und Tieflöffel mit 1,20 m³* Inhalt.

* mit HD-S-Unterwagen, Tieflöffel-Inhalt = 1,00 m³

Unterwagenvarianten		HD-S	HD-SL
Bodenplatten-Breite	mm	500 600	600 750
Gewicht	kg	24550 24900	25640 25050
Bodenbelastung	kg/cm ²	0,66 0,56	0,51 0,42

Auf Wunsch: Ballastgewicht schwere Ausführung
(Bei schwerem Ballastgewicht erhöht sich das Dienstgewicht um 820 kg und die Bodenbelastung um 0,02 kg/cm²)

Tieflöffel

Schnittbreite	mm	370 ¹⁾	440 ¹⁾	490 ¹⁾	550	620 ²⁾	650	850	1050	1250	1400	1400
Inhalt nach ISO 7451	m ³	0,30	0,35	0,40	0,35	0,30	0,40	0,60	0,80	1,00	1,20	1,40
Max. zulässiges	HD-S t/m ³	1,8	1,8	1,8	1,8	1,8	1,8	1,8	1,8	1,8	1,5	1,2
Materialgewicht	HD-SL t/m ³	1,8	1,8	1,8	1,8	1,8	1,8	1,8	1,8	1,8	1,5	1,2
Gewicht mit Liebherr-Zähnen Z 13 ³⁾	kg	–	–	–	500	–	545	640	720	805	870	925
Gewicht mit Liebherr-Zähnen Z 16 ⁴⁾	kg	–	–	–	580	850	630	745	830	950	1040	–
Gewicht mit Bofors-Zähnen	kg	370	390	410	–	–	–	–	–	–	–	–

Die Standsicherheit ist nach ISO 10567 bis zur folgenden Stielänge gegeben:

HD-S-Unterwagen	3,70	3,70	3,70	3,70	3,70	3,70	3,70	3,00	2,40	1,80	1,80
HD-SL-Unterwagen	3,70	3,70	3,70	3,70	3,70	3,70	3,70	3,70	3,00	2,40	2,40

¹⁾ Tieflöffel mit Auswerfer und Bofors-Zähnen

²⁾ Aufreißlöffel mit Liebherr-Zähnen Z 16 P

³⁾ Tieflöffel mit Liebherr-Zähnen Z 13 (Einzusetzen bis Bodenklasse 5, schwer lösbare Bodenarten)

⁴⁾ Tieflöffel mit Liebherr-Zähnen Z 16 (Einzusetzen ab Bodenklasse 6, leicht lösbarer Fels)

In verschleißintensiven Einsätzen empfehlen wir, die Tieflöffel mit entsprechendem Verschleißmaterial zu versehen.

Der Anbau von Seitenschneiden an die Tieflöffel mit Zähnen 13 bzw. 16 erhöht die Schnittbreite um ca. 120 mm.

Der Bausatz besteht aus:

- einem an die Seitenbleche angeschweißten Adaptersatz
- einem Satz anschraubbarer Seitenschneiden

Tragfähigkeit

mit hydr. Auslegerverstellung 4,00 m

Stiel 1,80 m

Höhe (m)	Unterwagen	Ausladung (m)				
		3,0	4,5	6,0	7,5	9,0
9,0	HD-S					
	HD-SL					
7,5	HD-S		7,3 (7,3#)	4,2 (5,3#)		
	HD-SL		7,3# (7,3#)	5,2 (5,2#)		
6,0	HD-S		7,0 (7,8#)	4,4 (6,3#)		
	HD-SL		7,8# (7,8#)	5,3 (6,3#)		
4,5	HD-S	12,0 (12,9#)	6,7# (8,7#)	4,4 (6,6#)	2,6 (5,0)	
	HD-SL	12,8# (12,8#)	7,9 (8,7#)	5,2 (6,6#)	3,3 (5,4)	
3,0	HD-S	11,4 (12,8#)	6,5 (9,6#)	4,3 (6,8#)	2,6 (4,9)	
	HD-SL	12,7# (12,7#)	7,6 (9,6#)	5,1# (7,0#)	3,2 (5,3#)	
1,5	HD-S	11,4 (13,8#)	6,4 (9,8#)	4,0 (6,8#)	2,4 (4,7)	
	HD-SL	13,8# (13,8#)	7,5 (9,8#)	4,9 (7,1#)	3,0 (5,2)	
0	HD-S	10,6 (15,7#)	5,8 (9,9#)	3,6 (6,9#)	2,2 (4,5)	
	HD-SL	13,9 (15,7#)	7,3 (9,9#)	4,5 (7,2#)	2,9 (5,0)	
-1,5	HD-S	10,3 (16,3#)	5,5 (10,2#)	3,3 (6,6)	2,1 (4,4)	
	HD-SL	13,5 (16,3#)	7,0 (10,2#)	4,2 (7,3)	2,7 (4,5#)	
-3,0	HD-S	10,3 (16,4#)	5,2 (9,8#)	3,1 (5,6#)		
	HD-SL	13,6 (16,4#)	6,6 (9,8#)	4,0 (5,7#)		
-4,5	HD-S	9,5# (9,5#)	4,4# (4,4#)			
	HD-SL	9,6# (9,6#)	4,4# (4,4#)			
-6,0	HD-S					
	HD-SL					

Stiel 2,40 m

Höhe (m)	Unterwagen	Ausladung (m)				
		3,0	4,5	6,0	7,5	9,0
9,0	HD-S					
	HD-SL					
7,5	HD-S			4,4 (4,8#)		
	HD-SL			4,8# (4,8#)		
6,0	HD-S		7,1# (7,1#)	4,5 (5,9#)	2,8 (4,1#)	
	HD-SL		7,1# (7,1#)	5,3 (5,9#)	3,4 (4,0#)	
4,5	HD-S	12,3# (12,3#)	6,8 (8,2#)	4,4 (6,3#)	2,8 (5,0)	
	HD-SL	12,2# (12,2#)	7,9 (8,2#)	5,2 (6,3#)	3,4 (5,2#)	
3,0	HD-S	11,6 (13,0#)	6,5 (9,3#)	4,3 (6,8#)	2,7 (5,0)	
	HD-SL	12,9# (12,9#)	7,6 (9,3#)	5,0 (6,8#)	3,4 (5,3#)	
1,5	HD-S	11,3# (13,5#)	6,4 (9,8#)	4,2 (6,7#)	2,6 (4,9)	
	HD-SL	13,6# (13,6#)	7,4 (9,8#)	5,0 (7,0#)	3,2 (5,3)	
0	HD-S	10,9 (15,0#)	6,0 (9,8#)	3,9 (6,8)	2,3 (4,7)	
	HD-SL	13,9# (15,0#)	7,4 (9,8#)	4,8 (7,1#)	3,0 (5,1)	
-1,5	HD-S	10,3 (16,0#)	5,6 (10,0#)	3,5 (6,8)	2,1 (4,4)	
	HD-SL	13,6 (16,0#)	7,0 (10,0#)	4,4 (7,3#)	2,8 (4,9)	
-3,0	HD-S	10,2 (16,5#)	5,3 (10,4#)	3,1 (6,4)		
	HD-SL	13,4 (16,5#)	6,7 (10,4#)	4,0 (6,7#)		
-4,5	HD-S	10,1 (13,3#)	5,0 (7,1#)	2,8# (2,8#)		
	HD-SL	13,3 (13,4#)	6,4 (7,2#)	2,9# (2,9#)		
-6,0	HD-S					
	HD-SL					

Stiel 3,00 m

Höhe (m)	Unterwagen	Ausladung (m)				
		3,0	4,5	6,0	7,5	9,0
9,0	HD-S			2,7# (2,7#)		
	HD-SL			2,6# (2,6#)		
7,5	HD-S			4,4# (4,4#)	2,4# (2,4#)	
	HD-SL			4,4# (4,4#)	2,3# (2,3#)	
6,0	HD-S			4,6 (5,3#)	3,0 (4,3#)	
	HD-SL			5,2# (5,2#)	3,6 (4,3#)	
4,5	HD-S		6,9 (7,5#)	4,4 (5,9#)	3,0 (4,9#)	1,8 (2,5#)
	HD-SL		7,5# (7,5#)	5,2 (5,9#)	3,6 (4,9#)	2,3 (2,5#)
3,0	HD-S	11,7 (13,5#)	6,5 (8,8#)	4,3 (6,5#)	2,9 (4,9#)	1,7 (3,5)
	HD-SL	13,5# (13,5#)	7,6# (8,8#)	5,0 (6,5#)	3,5 (5,2#)	2,2 (3,8)
1,5	HD-S	11,3# (13,0#)	6,3 (9,6#)	4,2 (6,7)	2,7 (4,9#)	1,6 (3,4)
	HD-SL	13,0# (13,0#)	7,4# (9,6#)	4,9 (6,9#)	3,3 (5,2#)	2,1 (3,7)
0	HD-S	11,4 (14,2#)	6,1 (9,7#)	3,9 (6,6#)	2,5 (4,8)	1,5 (3,3)
	HD-SL	13,7 (14,2#)	7,4# (9,7#)	4,8 (7,0)	3,1 (5,2)	2,0 (3,6)
-1,5	HD-S	10,5 (15,7#)	5,6 (9,8#)	3,6 (6,8#)	2,2 (4,5)	
	HD-SL	13,7 (15,7#)	7,1 (9,8#)	4,5 (7,0#)	2,9 (5,0)	
-3,0	HD-S	10,1 (16,3#)	5,4 (10,2#)	3,3 (6,5)	2,0 (4,3)	
	HD-SL	13,4 (16,3#)	6,8 (10,2#)	4,1 (7,3#)	2,7 (4,7#)	
-4,5	HD-S	10,2 (15,7#)	5,1 (9,2#)	3,0 (5,1#)		
	HD-SL	13,4 (15,7#)	6,4 (9,2#)	3,9 (5,1#)		
-6,0	HD-S					
	HD-SL					

Stiel 3,70 m

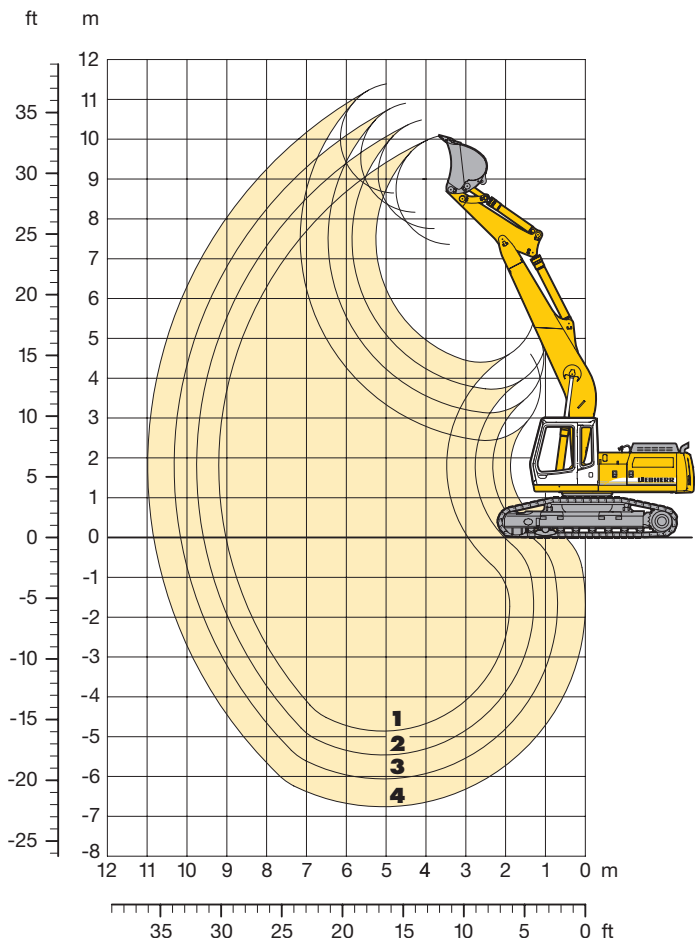
Höhe (m)	Unterwagen	Ausladung (m)				
		3,0	4,5	6,0	7,5	9,0
9,0	HD-S			3,2# (3,2#)		
	HD-SL			3,2# (3,2#)		
7,5	HD-S				3,0 (3,0#)	
	HD-SL				3,0# (3,0#)	
6,0	HD-S			4,1# (4,1#)	3,1# (3,8#)	1,9 (2,2#)
	HD-SL			4,1# (4,1#)	3,6# (3,8#)	2,2# (2,2#)
4,5	HD-S			4,5 (5,1#)	3,1 (4,6#)	1,9 (3,3#)
	HD-SL			5,0# (5,0#)	3,7 (4,6#)	2,4 (3,3#)
3,0	HD-S	12,1# (12,6#)	6,6 (8,1#)	4,3 (6,1#)	3,0 (4,9)	1,9 (3,6)
	HD-SL	12,5# (12,5#)	7,8 (8,1#)	5,0 (6,1#)	3,6 (4,9#)	2,4 (3,9)
1,5	HD-S	11,5# (13,0#)	6,3 (9,2#)	4,2 (6,6#)	2,9 (4,8)	1,8 (3,5)
	HD-SL	13,0# (13,0#)	7,4 (9,2#)	4,9 (6,6#)	3,5 (5,1)	2,3 (3,8)
0	HD-S	11,3 (13,6#)	6,3# (9,6#)	4,0 (6,5)	2,7 (4,8#)	1,6 (3,3)
	HD-SL	13,5# (13,7#)	7,3 (9,6#)	4,9# (6,9#)	3,3 (5,1#)	2,1 (3,7#)
-1,5	HD-S	10,8 (15,0#)	5,8 (9,7#)	3,7 (6,6#)	2,4 (4,7)	1,5 (3,2)
	HD-SL	13,8# (15,0#)	7,2 (9,7#)	4,6 (6,9#)	3,0 (5,1)	2,0 (3,6)
-3,0	HD-S	10,2 (15,9#)	5,4 (9,9#)	3,4 (6,7)	2,1 (4,4)	
	HD-SL	13,4 (15,9#)	6,8 (9,9#)	4,3 (7,1#)	2,8 (4,9)	
-4,5	HD-S	10,1 (16,3#)	5,2 (10,3#)	3,1 (6,4)	2,0 (3,6#)	
	HD-SL	13,3 (16,3#)	6,6 (10,3#)	4,0 (6,7#)	2,6 (3,7#)	
-6,0	HD-S	9,9 (12,3#)	4,9 (6,6#)			
	HD-SL	12,3# (12,3#)	6,3 (6,6#)			

Die Traglastwerte sind am Lasthaken des Tieflöffels in Tonnen (t) angegeben und auf festem, ebenem Untergrund 360° schwenkbar. Die Klammerwerte gelten in Längsrichtung des Unterwagens. Die Werte gelten für 600 mm breite 3-Steg-Bodenplatten bei optimaler Stellung der Verstellzylinder. Gemäß ISO 10567 betragen diese 75 % der statischen Kippplast oder 87 % der hydraulischen Hubkraft (gekennzeichnet durch #). Die maximale Traglast am Lasthaken des Tieflöffels beträgt 12 t. Bei demontiertem Löffel (0,80 m³) erhöht sich die Traglast um 720 kg und bei demontiertem Kippzylinder, Umlenkhebel und Verbindungsflasche um weitere 340 kg. Die Tragfähigkeit des Gerätes wird durch die Standsicherheit, das Hubvermögen der hydraulischen Einrichtungen oder die maximal zulässige Traglast des Lasthakens begrenzt.

Für den Hebezeugbetrieb müssen Hydraulikbagger nach der Europäischen Norm EN 474-5 mit Rohrbruchsicherungen an den Hubzylindern und mit einer Überlastwarneinrichtung ausgerüstet sein.

Tieflöffel-Ausrüstung

mit Monoblockausleger 6,00 m gestreckt



Grabkurven		1	2	3	4
Löffelstiellänge	m	1,80	2,40	3,00	3,70
Max. Grabtiefe	m	4,80	5,40	6,00	6,70
Max. Reichweite auf Grundniveau	m	9,00	9,55	10,15	10,80
Max. Ausschütthöhe	m	7,35	7,75	8,20	8,65
Max. Reichhöhe	m	10,10	10,50	10,90	11,40
Reißkraft SAE	kN	148	116	100	86
	t	15,1	11,8	10,2	8,8
Reißkraft ISO	kN	155	121	103	88
	t	15,8	12,3	10,5	9,0
Losbrechkraft SAE	kN	160	148	148	148
	t	16,3	15,1	15,1	15,1
Losbrechkraft ISO	kN	178	165	165	165
	t	18,2	16,8	16,8	16,8

Dienstgewicht und Bodenbelastung

Das Dienstgewicht beinhaltet den Lieferumfang Grundgerät, Monoblockausleger 6,00 m, Löffelstiel 2,40 m und Tieflöffel mit 1,20 m³* Inhalt.

* mit HD-S-Unterwagen, Tieflöffel-Inhalt = 1,00 m³

Unterwagenvarianten		HD-S	HD-SL
Bodenplatten-Breite	mm	500 600	600 750
Gewicht	kg	23580 23930	23670 24080
Bodenbelastung	kg/cm ²	0,64 0,54	0,49 0,40

Auf Wunsch: Ballastgewicht schwere Ausführung
(Bei schwerem Ballastgewicht erhöht sich das Dienstgewicht um 820 kg und die Bodenbelastung um 0,02 kg/cm²)

Tieflöffel

Schnittbreite nach SAE	mm	370 ¹⁾	440 ¹⁾	490 ¹⁾	550	620 ²⁾	650	850	1050	1250	1400	1400
Inhalt nach ISO 7451	m ³	0,30	0,35	0,40	0,35	0,30	0,40	0,60	0,80	1,00	1,20	1,40
Max. zulässiges Materialgewicht	t/m ³	1,8	1,8	1,8	1,8	1,8	1,8	1,8	1,8	1,8	1,5	1,2
	HD-SL t/m ³	1,8	1,8	1,8	1,8	1,8	1,8	1,8	1,8	1,8	1,5	1,2
Gewicht mit Liebherr Zähnen Z 13 ³⁾	kg	–	–	–	500	–	545	640	720	805	870	925
Gewicht mit Liebherr Zähnen Z 16 ⁴⁾	kg	–	–	–	580	850	630	745	830	950	1040	–
Gewicht mit Bofors Zähnen	kg	370	390	410	–	–	–	–	–	–	–	–
Die Standsicherheit ist nach ISO 10567 bis zur folgenden Stiellänge gegeben:												
HD-S-Unterwagen	m	3,70	3,70	3,70	3,70	3,70	3,70	3,70	3,70	3,00	2,40	2,40
HD-SL-Unterwagen	m	3,70	3,70	3,70	3,70	3,70	3,70	3,70	3,70	3,70	3,00	3,00

¹⁾ Tieflöffel mit Auswerfer und Bofors-Zähnen

²⁾ Aufreißlöffel mit Liebherr-Zähnen Z 16 P

³⁾ Tieflöffel mit Liebherr-Zähnen Z 13 (Einzusetzen bis Bodenklasse 5, schwer lösbare Bodenarten)

⁴⁾ Tieflöffel mit Liebherr-Zähnen Z 16 (Einzusetzen ab Bodenklasse 6, leicht lösbarer Fels)

In verschleißintensiven Einsätzen empfehlen wir, die Tieflöffel mit entsprechendem Verschleißmaterial zu versehen. Der Anbau von Seitenschneiden an die Tieflöffel mit Zähnen 13 bzw. 16 erhöht die Schnittbreite um ca. 120 mm.

Der Bausatz besteht aus:

- einem an die Seitenbleche angeschweißten Adaptersatz
- einem Satz anschraubbarer Seitenschneiden

Tragfähigkeit

mit Monoblockausleger 6,00 m gestreckt

Stiel 1,80 m

Höhe (m)	Unterwagen	Ausladung (m)				
		3,0	4,5	6,0	7,5	9,0
9,0	HD-S					
	HD-SL					
7,5	HD-S					
	HD-SL					
6,0	HD-S		6,8 (7,3#)	4,2 (6,1#)		
	HD-SL		7,3# (7,3#)	5,0 (6,1#)		
4,5	HD-S	11,7 (12,8#)	6,2 (8,4#)	3,9 (6,5#)	2,6 (4,9)	
	HD-SL	12,8# (12,8#)	7,7 (8,3#)	4,8 (6,5#)	3,2 (5,4)	
3,0	HD-S		5,4 (9,6#)	3,6 (6,8)	2,5 (4,7)	
	HD-SL		6,8 (9,6#)	4,5 (7,0#)	3,1 (5,2)	
1,5	HD-S		4,9 (10,2#)	3,3 (6,5)	2,3 (4,6)	
	HD-SL		6,2 (10,2#)	4,1 (7,2)	3,0 (5,1)	
0	HD-S		4,7 (9,7#)	3,1 (6,3)	2,3 (4,5)	
	HD-SL		6,1 (9,7#)	4,0 (7,0)	2,9 (5,0)	
-1,5	HD-S	9,4 (9,5#)	4,7 (8,5#)	3,1 (6,3)		
	HD-SL	9,5# (9,5#)	6,1 (8,5#)	3,9 (6,6#)		
-3,0	HD-S		4,9 (6,6#)	3,2 (5,0#)		
	HD-SL		6,3 (6,6#)	4,1 (5,1#)		
-4,5	HD-S					
	HD-SL					
-6,0	HD-S					
	HD-SL					

Stiel 2,40 m

Höhe (m)	Unterwagen	Ausladung (m)				
		3,0	4,5	6,0	7,5	9,0
9,0	HD-S					
	HD-SL					
7,5	HD-S			4,3 (4,5#)		
	HD-SL			4,4# (4,4#)		
6,0	HD-S			4,3 (5,7#)	2,8 (3,4#)	
	HD-SL			5,2 (5,7#)	3,3# (3,3#)	
4,5	HD-S	11,2# (11,2#)	6,5 (7,7#)	4,0 (6,1#)	2,7 (5,0)	
	HD-SL	11,1# (11,1#)	7,7# (7,7#)	4,9 (6,1#)	3,3 (5,2#)	
3,0	HD-S		5,7 (9,1#)	3,7 (6,7#)	2,5 (4,8)	
	HD-SL		7,1 (9,1#)	4,5 (6,7#)	3,1 (5,3)	
1,5	HD-S		5,0 (10,0#)	3,3 (6,5)	2,3 (4,6)	
	HD-SL		6,4 (10,0#)	4,2 (7,2#)	3,0 (5,1)	
0	HD-S	5,2# (5,2#)	4,7 (10,0#)	3,1 (6,3)	2,2 (4,5)	
	HD-SL	5,2# (5,2#)	6,1 (10,0#)	4,0 (7,0)	2,8 (4,9)	
-1,5	HD-S	9,1# (9,1#)	4,7 (9,1#)	3,1 (6,2)	2,2 (4,4)	
	HD-SL	9,1# (9,1#)	6,0 (9,1#)	3,9 (6,8#)	2,8 (4,9)	
-3,0	HD-S	9,3# (9,3#)	4,8 (7,5#)	3,1 (5,7#)		
	HD-SL	9,3# (9,3#)	6,1 (7,5#)	4,0 (5,7#)		
-4,5	HD-S		4,8# (4,8#)			
	HD-SL		4,8# (4,8#)			
-6,0	HD-S					
	HD-SL					

Stiel 3,00 m

Höhe (m)	Unterwagen	Ausladung (m)				
		3,0	4,5	6,0	7,5	9,0
9,0	HD-S					
	HD-SL					
7,5	HD-S			4,3# (4,3#)		
	HD-SL			4,3# (4,3#)		
6,0	HD-S			4,4 (5,0#)	2,8 (4,0#)	
	HD-SL			5,0# (5,0#)	3,5 (3,9#)	
4,5	HD-S		6,7 (6,9#)	4,1 (5,7#)	2,7 (4,9#)	
	HD-SL		6,8# (6,8#)	5,0 (5,7#)	3,3 (4,9#)	
3,0	HD-S	11,0 (13,6#)	5,9 (8,5#)	3,7 (6,4#)	2,5 (4,8)	1,8 (3,2#)
	HD-SL	13,5# (13,5#)	7,4 (8,4#)	4,6 (6,4#)	3,2 (5,2#)	2,2 (3,2#)
1,5	HD-S	4,7# (4,7#)	5,2 (9,7#)	3,4 (6,6)	2,3 (4,6)	1,7 (3,4)
	HD-SL	4,7# (4,7#)	6,6 (9,7#)	4,2 (7,0#)	3,0 (5,1)	2,1 (3,7)
0	HD-S	5,7# (5,7#)	4,8 (10,0#)	3,1 (6,3)	2,2 (4,4)	1,6 (3,3)
	HD-SL	5,6# (5,6#)	6,1 (10,0#)	4,0 (7,0)	2,8 (4,9)	2,1 (3,5#)
-1,5	HD-S	8,2# (8,2#)	4,6 (9,5#)	3,0 (6,1)	2,1 (4,4)	
	HD-SL	8,2# (8,2#)	6,0 (9,5#)	3,8 (6,8)	2,7 (4,8)	
-3,0	HD-S	9,1 (11,1#)	4,7 (8,2#)	3,0 (6,2)	2,1 (4,4)	
	HD-SL	11,1# (11,1#)	6,0 (8,3#)	3,8 (6,2#)	2,8 (4,5#)	
-4,5	HD-S	7,6# (7,6#)	4,9 (6,0#)	3,1 (4,4#)		
	HD-SL	7,7# (7,7#)	6,1# (6,1#)	4,0 (4,4#)		
-6,0	HD-S					
	HD-SL					

Stiel 3,70 m

Höhe (m)	Unterwagen	Ausladung (m)				
		3,0	4,5	6,0	7,5	9,0
9,0	HD-S					
	HD-SL					
7,5	HD-S				2,8# (2,8#)	
	HD-SL				2,8# (2,8#)	
6,0	HD-S				2,9 (3,6#)	1,8# (1,8#)
	HD-SL				3,6 (3,6#)	1,8# (1,8#)
4,5	HD-S			4,3 (4,7#)	2,8 (4,3#)	1,9 (3,0#)
	HD-SL			4,7# (4,7#)	3,4 (4,3#)	2,4 (3,0#)
3,0	HD-S	11,5# (11,5#)	6,3 (7,6#)	3,9 (5,9#)	2,6 (4,9#)	1,8 (3,5)
	HD-SL	11,4# (11,4#)	7,6# (7,6#)	4,8 (5,9#)	3,2 (4,9#)	2,3 (3,8#)
1,5	HD-S	7,9# (7,9#)	5,4 (9,1#)	3,5 (6,6#)	2,4 (4,7)	1,7 (3,4)
	HD-SL	8,0# (8,0#)	6,9 (9,1#)	4,4 (6,6#)	3,0 (5,1)	2,2 (3,8)
0	HD-S	6,2# (6,2#)	4,9 (9,9#)	3,2 (6,4)	2,2 (4,4)	1,6 (3,3)
	HD-SL	6,2# (6,2#)	6,2 (9,9#)	4,0 (7,1)	2,8 (4,9)	2,1 (3,6)
-1,5	HD-S	7,6# (7,6#)	4,6 (9,8#)	3,0 (6,1)	2,1 (4,3)	1,5 (3,2)
	HD-SL	7,6# (7,6#)	6,0 (9,8#)	3,8 (6,8)	2,7 (4,8)	2,0 (3,6)
-3,0	HD-S	8,9 (10,0#)	4,6 (8,9#)	2,9 (6,1)	2,1 (4,3)	
	HD-SL	10,0# (10,0#)	5,9 (9,0#)	3,8 (6,6#)	2,7 (4,7)	
-4,5	HD-S	9,2 (9,8#)	4,7 (7,2#)	3,0 (5,3#)	2,1 (3,6#)	
	HD-SL	9,9# (9,9#)	6,0 (7,2#)	3,8 (5,3#)	2,8 (3,7#)	
-6,0	HD-S					
	HD-SL					

Die Traglastwerte sind am Lasthaken des Tieflöffels in Tonnen (t) angegeben und auf festem, ebenem Untergrund 360° schwenkbar. Die Klammerwerte gelten in Längsrichtung des Unterwagens. Die Werte gelten für 600 mm breite 3-Steg-Bodenplatten. Gemäß ISO 10567 betragen diese 75 % der statischen Kipplast oder 87 % der hydraulischen Hubkraft (gekennzeichnet durch #). Die maximale Traglast am Lasthaken des Tieflöffels beträgt 12 t. Bei demontiertem Löffel (0,80 m³) erhöht sich die Traglast um 720 kg und bei demontiertem Kippzylinder, Umlenkhebel und Verbindungsglasche um weitere 340 kg. Die Tragfähigkeit des Gerätes wird durch die Standsicherheit, das Hubvermögen der hydraulischen Einrichtungen oder die maximal zulässige Traglast des Lasthakens begrenzt.

Für den Hebezeugbetrieb müssen Hydraulikbagger nach der Europäischen Norm EN 474-5 mit Rohrbruchsicherungen an den Hubzylindern und mit einer Überlastwarneinrichtung ausgerüstet sein.

Tragfähigkeit

mit Monoblockausleger 5,70 m und schwerem Ballastgewicht

Stiel 1,80 m

Höhe (m)	Unterwagen	Ausladung (m)				
		3,0	4,5	6,0	7,5	9,0
9,0	HD-S					
	HD-SL					
7,5	HD-S					
	HD-SL					
6,0	HD-S			4,7 (5,4#)		
	HD-SL			5,4# (5,4#)		
4,5	HD-S		7,0# (7,0#)	4,5 (5,8#)		
	HD-SL		7,0# (7,0#)	5,5 (5,8#)		
3,0	HD-S		6,4 (8,7#)	4,2 (6,5#)	2,9 (5,3)	
	HD-SL		7,9 (8,6#)	5,1 (6,5#)	3,6 (5,4#)	
1,5	HD-S		5,8 (9,9#)	3,9 (7,1#)	2,8 (5,2)	
	HD-SL		7,3 (9,9#)	4,8 (7,1#)	3,4 (5,7)	
0	HD-S		5,6 (10,2#)	3,7 (7,1)	2,7 (5,1)	
	HD-SL		7,0 (10,2#)	4,6 (7,4#)	3,4 (5,6)	
-1,5	HD-S	10,6 (12,6#)	5,6 (9,7#)	3,7 (7,0)		
	HD-SL	12,5# (12,5#)	7,0 (9,7#)	4,6 (7,2#)		
-3,0	HD-S	10,9 (11,2#)	5,7 (8,4#)	3,8 (6,1#)		
	HD-SL	11,2# (11,2#)	7,1 (8,4#)	4,7 (6,1#)		
-4,5	HD-S					
	HD-SL					
-6,0	HD-S					
	HD-SL					

Stiel 2,40 m

Höhe (m)	Unterwagen	Ausladung (m)				
		3,0	4,5	6,0	7,5	9,0
9,0	HD-S					
	HD-SL					
7,5	HD-S					
	HD-SL					
6,0	HD-S			4,8# (4,8#)		
	HD-SL			4,8# (4,8#)		
4,5	HD-S			4,6 (5,3#)	3,1 (4,2#)	
	HD-SL			5,3# (5,3#)	3,8 (4,2#)	
3,0	HD-S	12,1 (13,2#)	6,7 (8,0#)	4,3 (6,1#)	3,0 (5,1#)	
	HD-SL	13,2# (13,2#)	7,9# (7,9#)	5,2 (6,1#)	3,6 (5,1#)	
1,5	HD-S	5,2# (5,2#)	6,0 (9,4#)	4,0 (6,8#)	2,8 (5,2)	
	HD-SL	5,2# (5,2#)	7,4 (9,4#)	4,9 (6,8#)	3,5 (5,5#)	
0	HD-S	7,6# (7,6#)	5,6 (10,1#)	3,7 (7,1)	2,7 (5,0)	
	HD-SL	7,6# (7,6#)	7,1 (10,1#)	4,6 (7,3#)	3,3 (5,5)	
-1,5	HD-S	10,5 (11,3#)	5,5 (10,0#)	3,6 (7,0)	2,6 (5,0)	
	HD-SL	11,2# (11,2#)	6,9 (10,0#)	4,5 (7,3#)	3,3 (5,5)	
-3,0	HD-S	10,7 (12,7#)	5,6 (9,0#)	3,7 (6,6#)		
	HD-SL	12,7# (12,7#)	7,0 (9,0#)	4,6 (6,6#)		
-4,5	HD-S	9,4# (9,4#)	5,9 (6,8#)			
	HD-SL	9,5# (9,5#)	6,9# (6,9#)			
-6,0	HD-S					
	HD-SL					

Stiel 3,00 m

Höhe (m)	Unterwagen	Ausladung (m)				
		3,0	4,5	6,0	7,5	9,0
9,0	HD-S					
	HD-SL					
7,5	HD-S					
	HD-SL					
6,0	HD-S				2,9# (2,9#)	
	HD-SL				2,9# (2,9#)	
4,5	HD-S			4,7 (4,8#)	3,2 (4,4#)	
	HD-SL			4,8# (4,8#)	3,8 (4,4#)	
3,0	HD-S	11,0# (11,0#)	6,9 (7,1#)	4,4 (5,6#)	3,0 (4,8#)	
	HD-SL	11,0# (11,0#)	7,1# (7,1#)	5,3 (5,6#)	3,7 (4,8#)	
1,5	HD-S	8,3# (8,3#)	6,1 (8,8#)	4,0 (6,4#)	2,8 (5,2)	
	HD-SL	8,3# (8,3#)	7,6 (8,8#)	4,9 (6,4#)	3,5 (5,2#)	
0	HD-S	7,9# (7,9#)	5,7 (9,9#)	3,7 (7,0#)	2,6 (5,0)	
	HD-SL	7,9# (7,9#)	7,1 (9,9#)	4,6 (7,0#)	3,3 (5,5)	
-1,5	HD-S	10,2# (10,2#)	5,5 (10,1#)	3,6 (6,9)	2,6 (4,9)	
	HD-SL	10,1# (10,1#)	6,9 (10,1#)	4,5 (7,3#)	3,2 (5,4)	
-3,0	HD-S	10,5 (13,6#)	5,5 (9,4#)	3,6 (6,9#)		
	HD-SL	13,6# (13,6#)	6,9 (9,5#)	4,5 (6,9#)		
-4,5	HD-S	10,9 (11,2#)	5,6 (7,9#)	3,7 (5,6#)		
	HD-SL	11,2# (11,2#)	7,1 (7,9#)	4,6 (5,6#)		
-6,0	HD-S					
	HD-SL					

Stiel 3,70 m

Höhe (m)	Unterwagen	Ausladung (m)				
		3,0	4,5	6,0	7,5	9,0
9,0	HD-S					
	HD-SL					
7,5	HD-S				1,9# (1,9#)	
	HD-SL				1,9# (1,9#)	
6,0	HD-S				3,2# (3,2#)	
	HD-SL				3,2# (3,2#)	
4,5	HD-S				3,2 (3,9#)	2,0# (2,0#)
	HD-SL				3,9# (3,9#)	1,9# (1,9#)
3,0	HD-S			4,5 (5,0#)	3,1 (4,3#)	2,1 (2,9#)
	HD-SL			5,0# (5,0#)	3,7 (4,3#)	2,7 (2,9#)
1,5	HD-S	11,8 (13,3#)	6,4 (8,0#)	4,1 (5,9#)	2,8 (4,9#)	2,0 (3,4#)
	HD-SL	13,2# (13,2#)	7,9 (8,0#)	5,1 (5,9#)	3,5 (4,8#)	2,5 (3,4#)
0	HD-S	8,6# (8,6#)	5,8 (9,4#)	3,8 (6,7#)	2,7 (5,0)	1,9 (3,4#)
	HD-SL	8,6# (8,6#)	7,3 (9,4#)	4,7 (6,7#)	3,3 (5,3#)	2,4 (3,4#)
-1,5	HD-S	9,5# (9,5#)	5,5 (10,0#)	3,6 (6,9)	2,5 (4,9)	
	HD-SL	9,5# (9,5#)	6,9 (10,0#)	4,5 (7,1#)	3,2 (5,4)	
-3,0	HD-S	10,3 (11,9#)	5,4 (9,8#)	3,5 (6,8)	2,5 (4,8)	
	HD-SL	11,9# (11,9#)	6,8 (9,8#)	4,4 (7,1#)	3,1 (5,3)	
-4,5	HD-S	10,6 (12,8#)	5,5 (8,7#)	3,6 (6,3#)		
	HD-SL	12,8# (12,8#)	6,9 (8,7#)	4,4 (6,3#)		
-6,0	HD-S	9,1# (9,1#)	5,8 (6,3#)			
	HD-SL	9,1# (9,1#)	6,3# (6,3#)			

Die Traglastwerte sind am Lasthaken des Tieflöffels in Tonnen (t) angegeben und auf festem, ebenem Untergrund 360° schwenkbar. Die Klammerwerte gelten in Längsrichtung des Unterwagens. Die Werte gelten für 600 mm breite 3-Steg-Bodenplatten. Gemäß ISO 10567 betragen diese 75 % der statischen Kipplast oder 87 % der hydraulischen Hubkraft (gekennzeichnet durch #). Die maximale Traglast am Lasthaken des Tieflöffels beträgt 12 t. Bei demontiertem Löffel (0,80 m³) erhöht sich die Traglast um 720 kg und bei demontiertem Kippzylinder, Umlenkhebel und Verbindungsglasche um weitere 340 kg. Die Tragfähigkeit des Gerätes wird durch die Standsicherheit, das Hubvermögen der hydraulischen Einrichtungen oder die maximal zulässige Traglast des Lasthakens begrenzt.

Für den Hebezeugbetrieb müssen Hydraulikbagger nach der Europäischen Norm EN 474-5 mit Rohrbruchsicherungen an den Hubzylindern und mit einer Überlastwarneinrichtung ausgerüstet sein.

Tragfähigkeit

mit hydr. Auslegerverstellung 4,00 m und schwerem Ballastgewicht

Stiel 1,80 m

Höhe (m)	Unterwagen	Ausladung (m)				
		3,0	4,5	6,0	7,5	9,0
9,0	HD-S					
	HD-SL					
7,5	HD-S		7,3# (7,3#)	4,7 (5,3#)		
	HD-SL		7,3# (7,3#)	5,2# (5,2#)		
6,0	HD-S		7,6 (7,8#)	4,9 (6,3#)		
	HD-SL		7,8# (7,8#)	5,7# (6,3#)		
4,5	HD-S	12,9# (12,9#)	7,3# (8,7#)	4,8# (6,6#)	3,0 (5,4)	
	HD-SL	12,8# (12,8#)	8,5 (8,7#)	5,6 (6,6#)	3,7 (5,4#)	
3,0	HD-S	12,2 (12,8#)	7,0 (9,6#)	4,8 (7,0#)	2,9 (5,3#)	
	HD-SL	12,7# (12,7#)	8,1 (9,6#)	5,5 (7,0#)	3,6 (5,5#)	
1,5	HD-S	12,4 (13,8#)	7,0 (9,8#)	4,5 (7,1#)	2,8 (5,2)	
	HD-SL	13,8# (13,8#)	8,1 (9,8#)	5,5 (7,1#)	3,4 (5,5#)	
0	HD-S	11,8 (15,7#)	6,5 (9,9#)	4,1 (7,2#)	2,6 (5,0)	
	HD-SL	15,0# (15,7#)	8,1 (9,9#)	5,1 (7,2#)	3,3 (5,5#)	
-1,5	HD-S	11,5 (16,3#)	6,2 (10,2#)	3,8 (7,2)	2,5 (4,5#)	
	HD-SL	14,9 (16,3#)	7,7 (10,2#)	4,7 (7,3#)	3,1 (4,5#)	
-3,0	HD-S	11,6 (16,4#)	5,9 (9,8#)	3,6 (5,6#)		
	HD-SL	15,0 (16,4#)	7,4 (9,8#)	4,5 (5,7#)		
-4,5	HD-S	9,5# (9,5#)	4,4# (4,4#)			
	HD-SL	9,6# (9,6#)	4,4# (4,4#)			
-6,0	HD-S					
	HD-SL					

Stiel 2,40 m

Höhe (m)	Unterwagen	Ausladung (m)				
		3,0	4,5	6,0	7,5	9,0
9,0	HD-S					
	HD-SL					
7,5	HD-S			4,8# (4,8#)		
	HD-SL			4,8# (4,8#)		
6,0	HD-S		7,1# (7,1#)	5,0 (5,9#)	3,2 (4,1#)	
	HD-SL		7,1# (7,1#)	5,8# (5,9#)	3,8 (4,0#)	
4,5	HD-S	12,3# (12,3#)	7,3 (8,2#)	4,8 (6,3#)	3,2 (5,2#)	
	HD-SL	12,2# (12,2#)	8,2# (8,2#)	5,6 (6,3#)	3,8 (5,2#)	
3,0	HD-S	12,4# (13,0#)	7,0# (9,3#)	4,7 (6,8#)	3,1 (5,3#)	
	HD-SL	12,9# (12,9#)	8,1 (9,3#)	5,5 (6,8#)	3,4 (5,4#)	
1,5	HD-S	12,2 (13,5#)	6,9 (9,8#)	4,7 (7,0#)	2,9 (5,3)	
	HD-SL	13,6# (13,6#)	8,0 (9,8#)	5,4# (7,0#)	3,6 (5,5#)	
0	HD-S	12,2 (15,0#)	6,7 (9,8#)	4,3 (7,1)	2,7 (5,1)	
	HD-SL	14,8 (15,0#)	8,1 (9,8#)	5,3 (7,1#)	3,4 (5,5#)	
-1,5	HD-S	11,6 (16,0#)	6,3 (10,0#)	4,0 (7,3#)	2,5 (4,9)	
	HD-SL	15,0 (16,0#)	7,8 (10,0#)	4,9 (7,3#)	3,2 (5,3#)	
-3,0	HD-S	11,4 (16,5#)	6,0 (10,4#)	3,6 (6,7#)		
	HD-SL	14,9 (16,5#)	7,5 (10,4#)	4,5 (6,7#)		
-4,5	HD-S	11,3 (13,3#)	5,7 (7,1#)	2,8# (2,8#)		
	HD-SL	13,4# (13,4#)	7,2 (7,2#)	2,9# (2,9#)		
-6,0	HD-S					
	HD-SL					

Stiel 3,00 m

Höhe (m)	Unterwagen	Ausladung (m)				
		3,0	4,5	6,0	7,5	9,0
9,0	HD-S			2,7# (2,7#)		
	HD-SL			2,6# (2,6#)		
7,5	HD-S		4,4# (4,4#)	2,4# (2,4#)		
	HD-SL		4,4# (4,4#)	2,3# (2,3#)		
6,0	HD-S		5,0 (5,3#)	3,3 (4,3#)		
	HD-SL		5,2# (5,2#)	3,9 (4,3#)		
4,5	HD-S		7,4 (7,5#)	4,8 (5,9#)	3,3 (4,9#)	2,1 (2,5#)
	HD-SL		7,5# (7,5#)	5,6# (5,9#)	3,9 (4,9#)	2,5# (2,5#)
3,0	HD-S	12,6# (13,5#)	7,1# (8,8#)	4,7 (6,5#)	3,2 (5,2#)	2,0 (3,8)
	HD-SL	13,5# (13,5#)	8,2 (8,8#)	5,4 (6,5#)	3,9# (5,2#)	2,5 (3,9#)
1,5	HD-S	12,2 (13,0#)	6,8# (9,6#)	4,6 (6,9#)	3,1 (5,2#)	1,9 (3,8)
	HD-SL	13,0# (13,0#)	7,9# (9,6#)	5,3 (6,9#)	3,7 (5,3#)	2,4 (4,1)
0	HD-S	12,4 (14,2#)	6,8 (9,7#)	4,4 (6,9)	2,9 (5,2)	1,8 (3,6)
	HD-SL	14,2# (14,2#)	7,9# (9,7#)	5,3 (7,0#)	3,5 (5,4#)	2,3 (4,0)
-1,5	HD-S	11,7 (15,7#)	6,3 (9,8#)	4,1 (7,0#)	2,6 (5,0)	
	HD-SL	15,0 (15,7#)	7,8 (9,8#)	5,1 (7,0#)	3,3 (5,5#)	
-3,0	HD-S	11,4 (16,3#)	6,1 (10,2#)	3,7 (7,2)	2,4 (4,7#)	
	HD-SL	14,8 (16,3#)	7,6 (10,2#)	4,7 (7,3#)	3,1 (4,7#)	
-4,5	HD-S	11,4 (15,7#)	5,7 (9,2#)	3,5 (5,1#)		
	HD-SL	14,8 (15,7#)	7,2 (9,2#)	4,4 (5,1#)		
-6,0	HD-S					
	HD-SL					

Stiel 3,70 m

Höhe (m)	Unterwagen	Ausladung (m)				
		3,0	4,5	6,0	7,5	9,0
9,0	HD-S			3,2# (3,2#)		
	HD-SL			3,2# (3,2#)		
7,5	HD-S				3,0# (3,0#)	
	HD-SL				3,0# (3,0#)	
6,0	HD-S			4,1# (4,1#)	3,4 (3,8#)	2,2 (2,2#)
	HD-SL			4,1# (4,1#)	3,8# (3,8#)	2,2# (2,2#)
4,5	HD-S			4,9 (5,1#)	3,4 (4,6#)	2,2 (3,3#)
	HD-SL			5,0# (5,0#)	4,0 (4,6#)	2,7 (3,3#)
3,0	HD-S	12,6# (12,6#)	7,1 (8,1#)	4,7 (6,1#)	3,3 (4,9#)	2,2 (3,9)
	HD-SL	12,5# (12,5#)	8,1# (8,1#)	5,5# (6,1#)	3,9 (4,9#)	2,7 (4,2#)
1,5	HD-S	12,2 (13,0#)	6,8 (9,2#)	4,6 (6,6#)	3,2 (5,1)	2,1 (3,8)
	HD-SL	13,0# (13,0#)	8,0 (9,2#)	5,3 (6,6#)	3,9# (5,2#)	2,6 (4,2)
0	HD-S	12,1# (13,6#)	6,7 (9,6#)	4,5 (6,9#)	3,0 (5,1#)	1,9 (3,7)
	HD-SL	13,7# (13,7#)	7,9 (9,6#)	5,2# (6,9#)	3,7 (5,3#)	2,4 (4,1#)
-1,5	HD-S	12,0 (15,0#)	6,4 (9,7#)	4,2 (6,9#)	2,8 (5,1)	1,8 (3,6)
	HD-SL	14,7 (15,0#)	8,0 (9,7#)	5,1 (6,9#)	3,4 (5,3#)	2,3 (4,0)
-3,0	HD-S	11,4 (15,9#)	6,1 (9,9#)	3,9 (7,1#)	2,5 (4,9)	
	HD-SL	14,9 (15,9#)	7,6 (9,9#)	4,8 (7,1#)	3,2 (5,3#)	
-4,5	HD-S	11,3 (16,3#)	5,9 (10,3#)	3,6 (6,7#)	2,4 (3,6#)	
	HD-SL	14,8 (16,3#)	7,4 (10,3#)	4,5 (6,7#)	3,0 (3,7#)	
-6,0	HD-S	11,2 (12,3#)	5,6 (6,6#)			
	HD-SL	12,3# (12,3#)	6,6# (6,6#)			

Die Traglastwerte sind am Lasthaken des Tieflöffels in Tonnen (t) angegeben und auf festem, ebenem Untergrund 360° schwenkbar. Die Klammerwerte gelten in Längsrichtung des Unterwagens. Die Werte gelten für 600 mm breite 3-Steg-Bodenplatten bei optimaler Stellung der Verstellzylinder. Gemäß ISO 10567 betragen diese 75 % der statischen Kippplast oder 87 % der hydraulischen Hubkraft (gekennzeichnet durch #). Die maximale Traglast am Lasthaken des Tieflöffels beträgt 12 t. Bei demontiertem Löffel (0,80 m³) erhöht sich die Traglast um 720 kg und bei demontiertem Kippzylinder, Umlenkhebel und Verbindungsflasche um weitere 340 kg. Die Tragfähigkeit des Gerätes wird durch die Standsicherheit, das Hubvermögen der hydraulischen Einrichtungen oder die maximal zulässige Traglast des Lasthakens begrenzt.

Für den Hebezeugbetrieb müssen Hydraulikbagger nach der Europäischen Norm EN 474-5 mit Rohrbruchsicherungen an den Hubzylindern und mit einer Überlastwarneinrichtung ausgerüstet sein.

Tragfähigkeit

mit Monoblockausleger 6,00 m gestreckt und schwerem Ballastgewicht

Stiel 1,80 m

Höhe (m)	Unterwagen	Ausladung (m)				
		3,0	4,5	6,0	7,5	9,0
9,0	HD-S					
	HD-SL					
7,5	HD-S					
	HD-SL					
6,0	HD-S		7,3# (7,3#)	4,6 (6,1#)		
	HD-SL		7,3# (7,3#)	5,6 (6,1#)		
4,5	HD-S	12,8# (12,8#)	6,9 (8,4#)	4,4 (6,5#)	3,0 (5,4)	
	HD-SL	12,8# (12,8#)	8,3# (8,3#)	5,3 (6,5#)	3,6 (5,5#)	
3,0	HD-S		6,1 (9,6#)	4,1 (7,0#)	2,8 (5,2)	
	HD-SL		7,6 (9,6#)	5,0 (7,0#)	3,5 (5,7#)	
1,5	HD-S		5,6 (10,2#)	3,8 (7,1)	2,7 (5,1)	
	HD-SL		7,0 (10,2#)	4,7 (7,3#)	3,4 (5,6)	
0	HD-S		5,4 (9,7#)	3,6 (6,9)	2,6 (5,0)	
	HD-SL		6,8 (9,7#)	4,5 (7,2#)	3,3 (5,5)	
-1,5	HD-S	9,5# (9,5#)	5,4 (8,5#)	3,6 (6,5#)		
	HD-SL	9,5# (9,5#)	6,9 (8,5#)	4,5 (6,6#)		
-3,0	HD-S		5,6 (6,6#)	3,7 (5,0#)		
	HD-SL		6,6# (6,6#)	4,6 (5,1#)		
-4,5	HD-S					
	HD-SL					
-6,0	HD-S					
	HD-SL					

Stiel 2,40 m

Höhe (m)	Unterwagen	Ausladung (m)				
		3,0	4,5	6,0	7,5	9,0
9,0	HD-S					
	HD-SL					
7,5	HD-S			4,5# (4,5#)		
	HD-SL			4,4# (4,4#)		
6,0	HD-S			4,7 (5,7#)	3,1 (3,4#)	
	HD-SL			5,7# (5,7#)	3,3# (3,3#)	
4,5	HD-S	11,2# (11,2#)	7,2 (7,7#)	4,5 (6,1#)	3,0 (5,2#)	
	HD-SL	11,1# (11,1#)	7,7# (7,7#)	5,4 (6,1#)	3,7 (5,2#)	
3,0	HD-S		6,4 (9,1#)	4,1 (6,7#)	2,9 (5,3)	
	HD-SL		7,9 (9,1#)	5,1 (6,7#)	3,5 (5,5#)	
1,5	HD-S		5,7 (10,0#)	3,8 (7,2)	2,7 (5,1)	
	HD-SL		7,2 (10,0#)	4,7 (7,2#)	3,4 (5,6)	
0	HD-S	5,2# (5,2#)	5,4 (10,0#)	3,6 (7,0)	2,6 (5,0)	
	HD-SL	5,2# (5,2#)	6,8 (10,0#)	4,5 (7,3#)	3,2 (5,4)	
-1,5	HD-S	9,1# (9,1#)	5,4 (9,1#)	3,5 (6,8#)	2,6 (4,9)	
	HD-SL	9,1# (9,1#)	6,8 (9,1#)	4,4 (6,8#)	3,2 (5,2#)	
-3,0	HD-S	9,3# (9,3#)	5,5 (7,5#)	3,6 (5,7#)		
	HD-SL	9,3# (9,3#)	6,9 (7,5#)	4,5 (5,7#)		
-4,5	HD-S		4,8# (4,8#)			
	HD-SL		4,8# (4,8#)			
-6,0	HD-S					
	HD-SL					

Stiel 3,00 m

Höhe (m)	Unterwagen	Ausladung (m)				
		3,0	4,5	6,0	7,5	9,0
9,0	HD-S					
	HD-SL					
7,5	HD-S			4,3# (4,3#)		
	HD-SL			4,3# (4,3#)		
6,0	HD-S			4,8 (5,0#)	3,2 (4,0#)	
	HD-SL			5,0# (5,0#)	3,9 (3,9#)	
4,5	HD-S		6,9# (6,9#)	4,6 (5,7#)	3,1 (4,9#)	
	HD-SL		6,8# (6,8#)	5,5 (5,7#)	3,7 (4,9#)	
3,0	HD-S	12,3 (13,6#)	6,6 (8,5#)	4,2 (6,4#)	2,9 (5,2#)	2,0 (3,2#)
	HD-SL	13,5# (13,5#)	8,1 (8,4#)	5,1 (6,4#)	3,6 (5,2#)	2,6 (3,2#)
1,5	HD-S	4,7# (4,7#)	5,9 (9,7#)	3,9 (7,0#)	2,7 (5,1)	2,0 (3,8)
	HD-SL	4,7# (4,7#)	7,3 (9,7#)	4,8 (7,0#)	3,4 (5,5#)	2,5 (3,8#)
0	HD-S	5,7# (5,7#)	5,4 (10,0#)	3,6 (7,0)	2,6 (4,9)	1,9 (3,5#)
	HD-SL	5,6# (5,6#)	6,9 (10,0#)	4,5 (7,2#)	3,2 (5,4)	2,4 (3,5#)
-1,5	HD-S	8,2# (8,2#)	5,3 (9,5#)	3,5 (6,8)	2,5 (4,8)	
	HD-SL	8,2# (8,2#)	6,7 (9,5#)	4,4 (7,0#)	3,1 (5,3)	
-3,0	HD-S	10,4 (11,1#)	5,3 (8,2#)	3,5 (6,2#)	2,5 (4,5#)	
	HD-SL	11,1# (11,1#)	6,8 (8,3#)	4,4 (6,2#)	3,1 (4,5#)	
-4,5	HD-S	7,6# (7,6#)	5,5 (6,0#)	3,6 (4,4#)		
	HD-SL	7,7# (7,7#)	6,1# (6,1#)	4,4# (4,4#)		
-6,0	HD-S					
	HD-SL					

Stiel 3,70 m

Höhe (m)	Unterwagen	Ausladung (m)				
		3,0	4,5	6,0	7,5	9,0
9,0	HD-S					
	HD-SL					
7,5	HD-S				2,8# (2,8#)	
	HD-SL				2,8# (2,8#)	
6,0	HD-S				3,3 (3,6#)	1,8# (1,8#)
	HD-SL				3,6# (3,6#)	1,8# (1,8#)
4,5	HD-S			4,7# (4,7#)	3,2 (4,3#)	2,2 (3,0#)
	HD-SL			4,7# (4,7#)	3,8 (4,3#)	2,7 (3,0#)
3,0	HD-S	11,5# (11,5#)	6,9 (7,6#)	4,4 (5,9#)	3,0 (4,9#)	2,1 (3,8#)
	HD-SL	11,4# (11,4#)	7,6# (7,6#)	5,3 (5,9#)	3,6 (4,9#)	2,6 (3,8#)
1,5	HD-S	7,9# (7,9#)	6,1 (9,1#)	4,0 (6,6#)	2,7 (5,1)	2,0 (3,8)
	HD-SL	8,0# (8,0#)	7,6 (9,1#)	4,9 (6,6#)	3,4 (5,3#)	2,5 (4,2)
0	HD-S	6,2# (6,2#)	5,6 (9,9#)	3,6 (7,0)	2,6 (4,9)	1,9 (3,7)
	HD-SL	6,2# (6,2#)	7,0 (9,9#)	4,6 (7,1#)	3,2 (5,4)	2,4 (4,1)
-1,5	HD-S	7,6# (7,6#)	5,3 (9,8#)	3,5 (6,8)	2,4 (4,8)	1,8 (3,6)
	HD-SL	7,6# (7,6#)	6,7 (9,8#)	4,4 (7,1#)	3,1 (5,3)	2,3 (4,0)
-3,0	HD-S	10,0# (10,0#)	5,3 (8,9#)	3,4 (6,6#)	2,4 (4,8)	
	HD-SL	10,0# (10,0#)	6,7 (9,0#)	4,3 (6,6#)	3,1 (4,9#)	
-4,5	HD-S	9,8# (9,8#)	5,4 (7,2#)	3,5 (5,3#)	2,5 (3,6#)	
	HD-SL	9,9# (9,9#)	6,8 (7,2#)	4,4 (5,3#)	3,1 (3,7#)	
-6,0	HD-S					
	HD-SL					

Die Traglastwerte sind am Lasthaken des Tieflöffels in Tonnen (t) angegeben und auf festem, ebenem Untergrund 360° schwenkbar. Die Klammerwerte gelten in Längsrichtung des Unterwagens. Die Werte gelten für 600 mm breite 3-Steg-Bodenplatten. Gemäß ISO 10567 betragen diese 75 % der statischen Kipplast oder 87 % der hydraulischen Hubkraft (gekennzeichnet durch #). Die maximale Traglast am Lasthaken des Tieflöffels beträgt 12 t. Bei demontiertem Löffel (0,80 m³) erhöht sich die Traglast um 720 kg und bei demontiertem Kippzylinder, Umlenkhebel und Verbindungslasche um weitere 340 kg. Die Tragfähigkeit des Gerätes wird durch die Standsicherheit, das Hubvermögen der hydraulischen Einrichtungen oder die maximal zulässige Traglast des Lasthakens begrenzt.

Für den Hebezeugbetrieb müssen Hydraulikbagger nach der Europäischen Norm EN 474-5 mit Rohrbruchsicherungen an den Hubzylindern und mit einer Überlastwarneinrichtung ausgerüstet sein.

Ausstattung



Unterswagen

	S	O
Zweistufige Fahrmotoren	•	
Leitradsschutz	•	
Dauergeschmierte Laufrollen	•	
Eine Kettenführung pro Längsträger	•	
Ketten abgedichtet und fettgeschmiert	•	
Kettenführung am Turasrad und in der Mitte		•
Umrüstsatz – Kette B 60 auf D 6 C		•
Turasrad mit Schmutzauswerfer		•
Verstärktes Bodenblech Mittelstück		•



Oberwagen

	S	O
Motorabdeckklappe mit Gasfeder	•	
Werkzeugraum abschließbar	•	
Handläufe, Antirutschbeläge	•	
Werkzeugsatz	•	
Wartungsfreie Feststellbremse im Schwenkwerk	•	
Wartungsfreie HD-Batterien	•	
Schalldämmung	•	
Elektrische Betankungspumpe		•
Pedalbetätigte Positionierschwenkbremse		•
Erweiterte Werkzeugausrüstung		•
Sonderlackierung		•



Hydraulik

	S	O
Elektronische Grenzlastregelung	•	
Mode-Schaltung mit beliebiger Zwischenstellung	•	
Druckspeicher für kontrolliertes Absenken der Ausrüstung bei abgeschaltetem Motor	•	
Absperrventil zwischen Hydrauliktank und Pumpen	•	
LSC-Steuerung (Liebherr-Synchron-Comfort)	•	
Filter mit integriertem Feinfilterbereich (5 µm)	•	
Druckprüfanschlüsse für Hydraulik	•	
Zusatzsteuerkreise		•
Befüllung mit umweltfreundlichen Ölen		•
Nebenstromfilter		•



Motor

	S	O
Direkteinspritzung	•	
Abgasturbolader	•	
Ladeluftkühlung	•	
Trockenluftfilter mit Vorabscheider, Haupt- und Sicherheitselement	•	
Sensorgesteuerte Leerlaufautomatik	•	
Kaltstartanlage		•



Fahrerkabine

	S	O
Kabine in Tiefziehetechnik	•	
Rundum getönte Scheiben	•	
Schiebefenster in Tür	•	
Allseitig aufstellbares Dachfenster	•	
Regenschutz über Frontscheibe	•	
Wisch-Waschanlage	•	
6-fach verstellbarer Sitz	•	
Fahrersitz unabhängig oder zusammen mit Steuerkonsolen verstellbar	•	
Einsteckbare Handhebel für Fahrpedale	•	
Klimaanlage	•	
Kleiderhaken	•	
Kabinenbeleuchtung	•	
Sonnenblende	•	
Innenrückspiegel	•	
Einbauvorbereitung für Radioanlage	•	
Zigarettenanzünder und Aschenbecher	•	
Herausnehmbare Fußmatte	•	
Dokumenten- und Ablagefach	•	
Kontroll- und Warnleuchten	•	
Tastatur und Display für Öltemperatur, Motordrehzahl und -öldruck	•	
Zusätzliche Betriebsstunden-Anzeige von außen einsehbar	•	
Herausnehmbares Frontscheibenunterteil		•
Stereo-Radioanlage		•
Luftgefederter Fahrersitz mit Heizung und aufsteckbarer Kopfstütze		•
Rundumkennleuchte		•
Zusatzscheinwerfer		•
Panzerglasscheibe		•



Ausrüstung

	S	O
Zylinder-Endlagendämpfung	•	
Abgedichtete Lagerstellen	•	
Schmierverteiler und Schmierleitungen auf Ausrüstung mit zentraler Schmierstelle auf Oberwagen	•	
Y-Abdichtung zwischen Tieflöffel und Stiel	•	
Schutzplatte für Schmierleitungen und Verteiler an Verbindungslasche		•
SAE-Flanschverbindungen in allen Hochdruckleitungen		•
Lasthaken mit Sicherheitslasche an Tieflöffeln		•
Rohrbruchsicherungen Hubzylinder		•
Umschaltventil Löffel-/Greiferhydraulik		•
Überlastwarneinrichtung		•
Hydraulischer oder mechanischer Schnellwechseladapter		•
Liebherr-Greiferprogramm		•
Schlauchschnellkupplungen		•
Zusätzliche Spezial- und Sondergrabgefäße		•
Hydraulikleitungen für Greiferbetrieb auf den Löffelstielen und Verbindungslaschenarretierung bei Greiferbetrieb		•
Leitungen für Zusatzsteuerkreis		•
Automatische Liebherr Schmierpumpe für Ausrüstung und Kugeldrehkranz		•
Sonderlackierung		•

S = Standard, O = Option

Ausrüstungs- und Anbauteile fremder Fabrikate dürfen ohne Abstimmung mit Liebherr nicht ein- oder angebaut werden.

Liebherr-France SAS

2, Avenue Joseph Rey, B.P. 287, F-68005 Colmar Cedex

☎ +33 (0)389 21 35 10, Fax +33 (0)389 21 37 93

www.liebherr.com, E-Mail: info@lfr.liebherr.com