

Technische Beschreibung Hydraulikbagger

R 924
Litronic®

Einsatzgewicht 25,8 – 27,2 t
Motorleistung 112 kW (152 PS)
Tieflöffel-Inhalt 0,30 – 2,00 m³



LIEBHERR

So baut man Bagger.



Motor

Leistung nach ISO 9249	112 kW (152 PS) bei 2000 1/min
Motortyp	Liebherr D 924 T-E
Bauart	4-Zylinder-Reihenmotor
Bohrung/Hub	122/142 mm
Hubraum	6,6 l
Arbeitsverfahren	4-Takt-Diesel
	Direkteinspritzung
	Turbolader
	emissionsoptimiert
Kühlsystem	Wasserkühlung und integrierter Motorölkühler
Luftfilter	Trockenluftfilter mit Vorabscheider, Haupt- und Sicherheitselement
Kraftstofftank-Inhalt	360 l
Elektrische Anlage	
Betriebsspannung	24 V
Batterie	2 x 110 Ah/12 V
Starter	24 V/5,4 kW
Generator	Drehstrom 24 V/55 A
Leerlaufautomatik	sensorgesteuert



Hydraulikanlage

Hydraulikpumpe	LSC-Steuerung (Liebherr-Synchron-Comfort) Regelung mit Liebherr-Verstellpumpen in Schrägscheibenbauart
Fördermenge max.	2 x 214 l/min
Betriebsdruck max.	350 bar
Pumpenansteuerung	elektro-hydraulisch, mit elektronischer Grenzlastregelung, Druckabschneidung, Minimalhubregelung, Bedarfsstromsteuerung, Schwenkkreis mit Priorität- und Momentenregelung
Hydrauliktank-Inhalt	230 l
Hydrauliksystem-Inhalt	max. 440 l
Filterung	1 Filter im Rücklauf mit integriertem Feinfilterbereich (5 µm)
Kühlung	Kombiölkühler, thermostatisch geregelter Rücklaufstrom
MODE-Schaltung	Anpassung der Motorleistung und der Hydraulik über einen Mode-Vorwahlschalter an die jeweiligen Einsatzbedingungen
LIFT	für Lasthebearbeiten
FINE	für Präzisionsarbeiten durch sehr feinfühliges Bewegungen
ECO	für besonders wirtschaftliches und umweltfreundliches Arbeiten
POWER	für max. Grableistung und schwere Einsätze
Super-Finish	einstellbare Arbeitsgeschwindigkeit für Präzisionsarbeiten
Drehzahleinstellung	stufenlose Anpassung der Motorleistung über die Drehzahl bei jedem vorgewählten Mode
Zusatz-Funktionsmenü	4 fest einstellbare Fördermengen für optionale Anbaugeräte



Steuerung

Energie-Verteilung	über Steuerschieber mit integrierten Sicherheitsventilen, gleichzeitige und unabhängige Betätigung von Fahrwerk, Schwenkwerk und Arbeitsausrüstung
Betätigung Ausrüstung und Schwenkwerk	- mit proportional wirkenden Kreuzschalthebeln
Fahrwerk	- mit proportional wirkenden Fußpedalen oder mittels einsteckbarer Hebel
Zusatzfunktionen	- Vorwahl der Geschwindigkeit über Kippschalter oder proportional wirkende Fußpedale



Schwenkwerk

Antrieb	Schrägscheibenölmotor mit integriertem Steuerschieber und Momentensteuerung
Getriebe	Liebherr-Kompakt-Planetengetriebe
Drehkranz	Liebherr, innenverzahnter, abgedichteter einreihiger Kugeldrehkranz
Schwenkgeschwindigkeit	0 - 8 1/min stufenlos
Schwenkmoment	74 kNm
Feststellbremse	nasse Lamellen (negativ wirkend)
Option	pedalbetätigte Positionierbremse



Fahrerkabine

Kabine	in Tiefziehtechnik, elastisch gelagert, schalldämmend, getönte Scheiben. Frontscheibe unter Dach einschiebbar, Tür mit Schiebefenster
Fahrersitz	schwingungsgedämpft, auf das Fahrergewicht einstellbar, 6-fach verstellbar mit aufsteckbarer Kopfstütze
Steuerung	eingebaut in die zum Fahrersitz verstellbaren Bedienungskonsolen
Überwachung	menügeführte Abfrage der aktuellen Betriebszustände über LCD-Display. Automatische Überwachung, Anzeige, Warnung (akustisch und optisch) und Speicherung von abweichenden Betriebszuständen wie z.B. Motorüberhitzung, zu niedriger Motoröldruck oder Hydraulikölstand
Klimatisierung	serienmäßige Klimaanlage, kombiniertes Kühl-Heizaggregat, zusätzlich Staubfilter im Frisch- und Umluftkreislauf
Schallemission	
ISO 6396	L _{pA} (in Fahrerkabine) = 75 dB(A)
2000/14/EG	L _{WA} (außen) = 105 dB(A)



Unterwagen

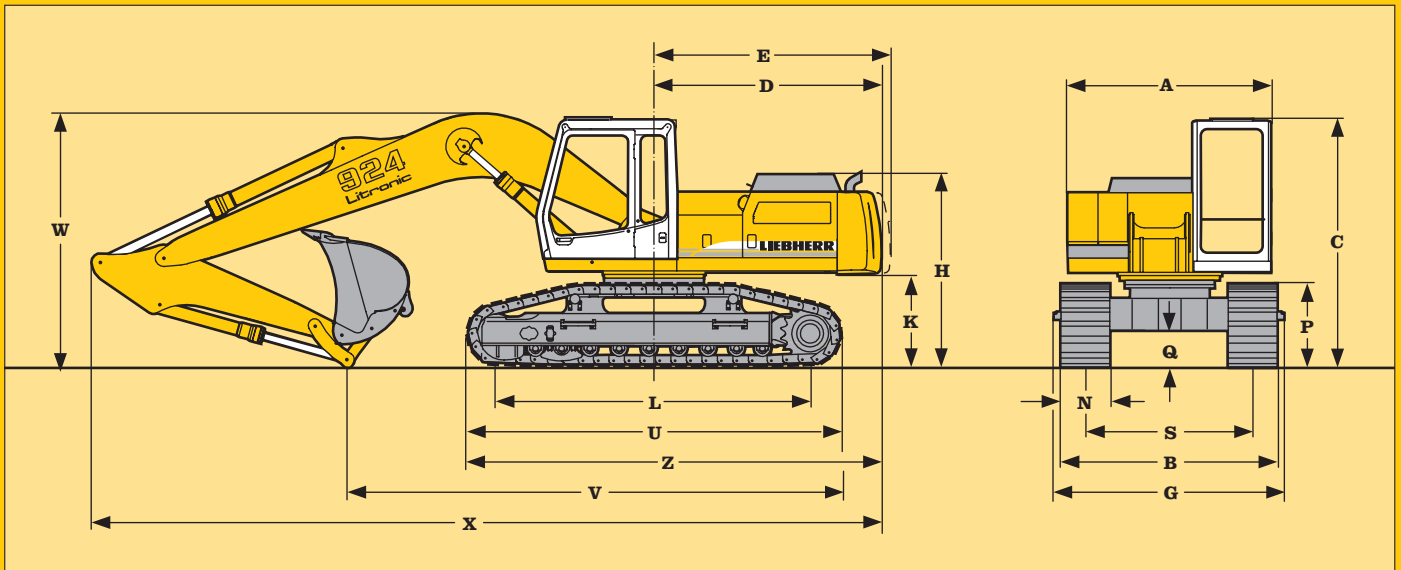
HD-SL	schwere Ausführung, breite Spur
Antrieb	Liebherr-Schrägscheibenölmotor mit beidseitig wirkenden Bremsventilen
Getriebe	Liebherr-Kompakt-Planetengetriebe
Fahrgeschwindigkeit	I. Stufe - 3,1 km/h II. Stufe - 5,2 km/h
Zugkraft max.	264 kN
Laufwerk	B 60, wartungsfrei
Laufrollen/Stützrollen	9/2
Ketten	abgedichtet und fettgeschmiert
Bodenplatten	3-Steg
Feststellbremsen	nasse Lamellen (negativ wirkend)
Bremsventile	im Fahrmotor integriert



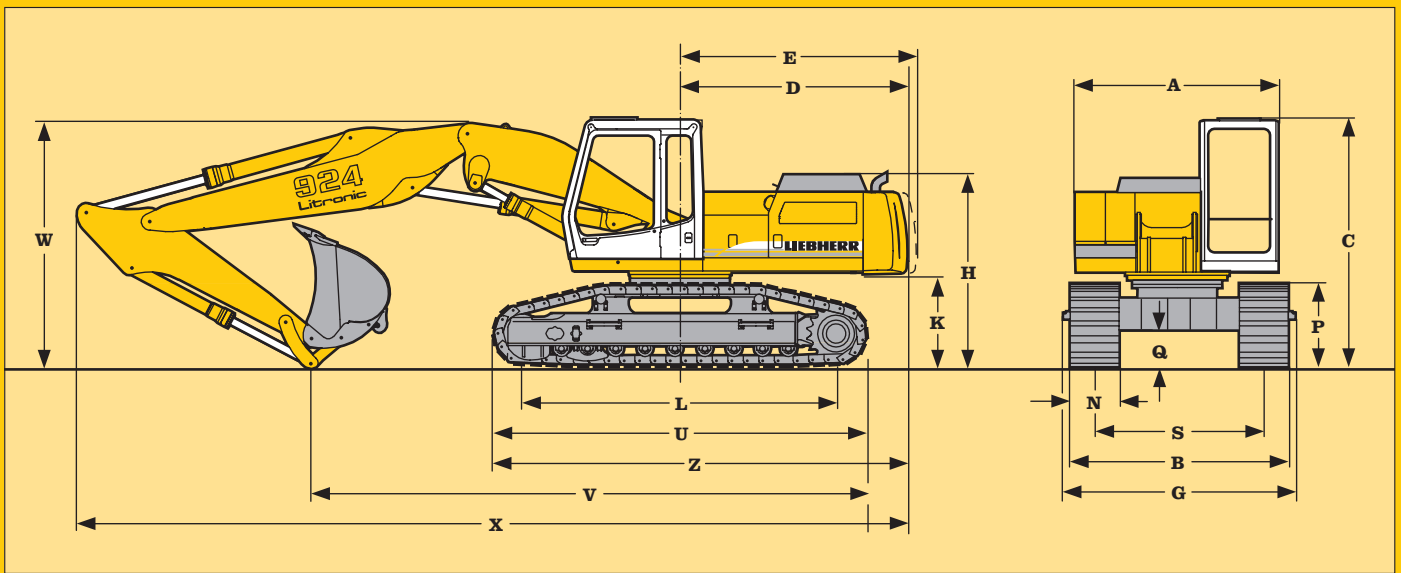
Arbeitsausrüstung

Bauart	Kombination von hochfesten Stahlblechen und Stahlgußteilen
Hydraulikzylinder	Liebherr-Zylinder mit Spezialdichtungs- und Führungssystem sowie Endlagendämpfung
Lagerstellen	abgedichtet und wartungsarm
Schmierung	zusammengefaßt an leicht zugänglichen Stellen
Hydraulikverbindungen	Leitungs- und Schlaucharmaturen in SAE-Flanschführung
Tieföffel	serienmäßig mit 12,0-t-Sicherheitshaken

Technische Daten



	mm		Löffel- stiel- länge	mit Monoblock- ausleger 5,85 m	mit Ausleger hydraulisch verstellbar 4,00 m	mit Ausleger mechanisch verstellbar 4,00 m	mit Monoblock- ausleger seitlich verstellbar 5,85 m	mit Monoblock- ausleger 6,00 m	
A	2500								
C	3060								
D	2805								
E	2920								
H	2375								
K	1150								
L	3830								
N	600	750	V	1,80	7350	7900	7700	7050	7500
B	3000	3150		2,40	6100	6800	6600	6050	6550
G	3165	3165		3,00	5600	6350	6200	5500	6200
P	1042			3,70	5200	6050	5900	5050	5900
Q	472								
S	2400		W	1,80	3400	3150	3150	3400	3000
U	4618			2,40	3300	3100	3100	3300	2950
Z	5115			3,00	3350	3300	3300	3350	3100
				3,70	3550	3750	3750	3550	3600
			X	1,80	9800	10150	10100	9850	9900
				2,40	9750	10100	9950	9750	9950
				3,00	9750	10100	10050	9800	9950
				3,70	9750	9950	9950	9800	9800



Abmessungen

Grabkurven

- 1 mit Stiel 1,80 m
- 2 mit Stiel 2,40 m
- 3 mit Stiel 3,00 m
- 4 mit Stiel 3,70 m

Löffelstiellänge	m	1,80	2,40	3,00	3,70
Max. Grabtiefe	m	5,85	6,30	6,90	7,60
Max. Reichweite auf Grundniveau	m	9,00	9,45	10,00	10,65
Max. Ausschütthöhe	m	6,30	6,60	6,85	7,20
Max. Reichhöhe	m	9,20	9,25	9,45	9,80

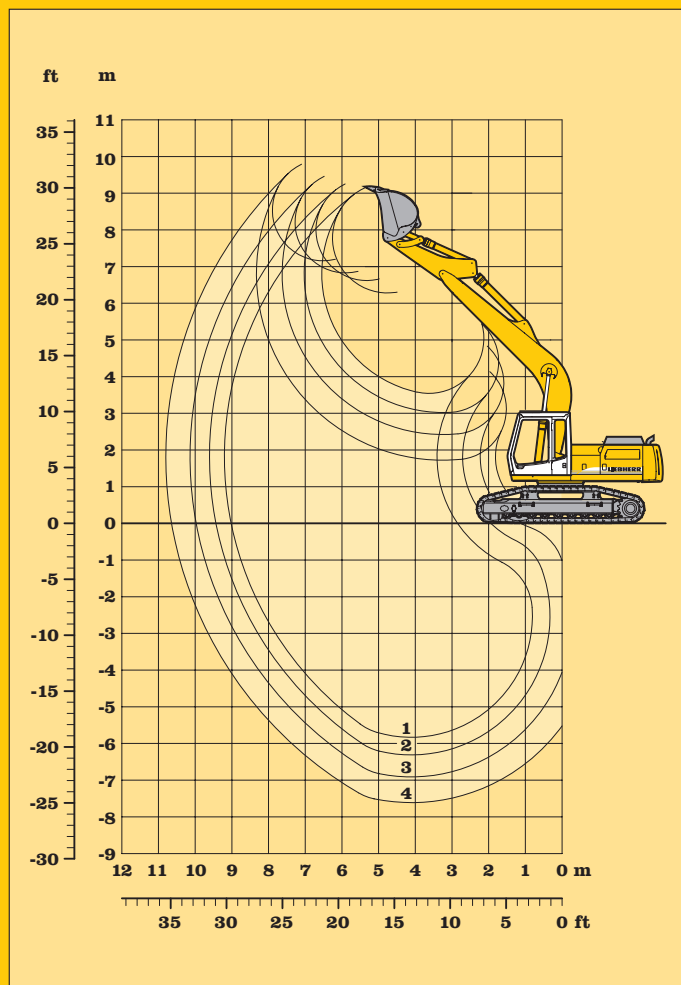
Reißkraft	kN/t	169/17,2	132/13,45	114/11,6	98/10,0
Losbrechkraft	kN/t	183/18,7	159/16,2	159/16,2	159/16,2

Max. Losbrechkraft kN/t 194/19,8⁴⁾

Dienstgewicht und Bodenbelastung

Das Dienstgewicht beinhaltet den Lieferumfang Grundgerät, Monoblockausleger 5,85 m und Löffelstiel 2,40 m und Tieflöffel mit 1,20 m³ Inhalt.

Unterwagenvarianten		HD-SL	
Bodenplatten Breite	mm	600	750
Gewicht	kg	25800	26220
Bodenbelastung	kg/cm ²	0,52	0,43



Tieflöffel

Schnittbreite	mm	370 ¹⁾	440 ¹⁾	490 ¹⁾	550	620 ²⁾	650	850	1050	1250	1400	1400	1550	750 ⁴⁾	1550 ³⁾	1550 ³⁾	1700 ³⁾	
Inhalt nach ISO 7451	m ³	0,30	0,35	0,40	0,35	0,30	0,40	0,60	0,80	1,00	1,20	1,40	1,80	0,50	1,50	1,80	2,00	
Max. zulässiges Materialgewicht	t/m ³	1,8	1,8	1,8	1,8	1,8	1,8	1,8	1,8	1,8	1,8	1,5	1,2	1,8	1,8	1,5	1,2	
Gewicht mit Liebherr Zähnen Z 13	kg	-	-	-	-	-	-	-	-	-	-	-	-	1055	-	-	1200	
Gewicht mit Liebherr Zähnen Z 16	kg	-	-	-	580	850	630	745	830	950	1040	1065	-	1030	1080	1150	-	
Gewicht mit Bofors Zähnen	kg	370	390	410	-	-	-	-	-	-	-	-	-	-	-	-	-	
Die Standsicherheit ist nach ISO 10567 bis zur folgenden Stiellänge gegeben:																		
HD-SL Unterwagen		3,70	3,70	3,70	3,70	3,70	3,70	3,70	3,70	3,00	2,40	2,40	2,40	2,40	1,80	1,80	1,80	1,80

¹⁾ Tieflöffel mit Auswerfer und Bofors-Zähnen

²⁾ Aufreißlöffel mit Liebherr-Zähnen Z 16 P

³⁾ Tieflöffel vom Gerät R 934 Litronic²

⁴⁾ Aufreißlöffel mit Liebherr-Zähnen Z 20 P vom Gerät R 934 Litronic²

Bemerkung

In verschleißintensiven Einsätzen empfehlen wir, die Tieflöffel mit entsprechendem Verschleißmaterial zu versehen. Der Anbau von Seitenschneiden an die Tieflöffel mit Zähnen 13 bzw. 16 erhöht die Schnittbreite um ca. 120 mm.

Der Bausatz besteht aus:

- einem an die Seitenbleche angeschweißten Adaptersatz
- einem Satz anschaubarer Seitenschneiden

Tieflöffel-Ausrüstung mit Monoblockausleger 5,85 m

Stiel 1,80 m					
Höhe m	Unter- wagen	Ausladung in m			
		4,5	6,0	7,5	9,0
9,0	HD-SL				
7,5	HD-SL				
6,0	HD-SL		6,0# (6,0#)		
4,5	HD-SL	8,0# (8,0#)	6,0 (6,6#)	4,1 (5,9#)	
3,0	HD-SL	8,6 (10,1#)	5,6 (7,5#)	3,9 (6,3#)	
1,5	HD-SL	8,0 (11,7#)	5,3 (8,3#)	3,8 (6,3)	
0	HD-SL	7,7 (12,2#)	5,1 (8,8)	3,7 (6,2)	
- 1,5	HD-SL	7,7 (11,8#)	5,0 (8,7)		
- 3,0	HD-SL	7,8 (10,6#)	5,1 (7,8#)		
- 4,5	HD-SL	7,9# (7,9#)			
- 6,0	HD-SL				

Stiel 2,40 m					
Höhe m	Unter- wagen	Ausladung in m			
		4,5	6,0	7,5	9,0
9,0	HD-SL				
7,5	HD-SL				
6,0	HD-SL				
4,5	HD-SL		6,2 (6,2#)	4,3 (5,7#)	
3,0	HD-SL	9,1 (9,5#)	5,9 (7,2#)	4,1 (6,2#)	
1,5	HD-SL	8,4 (11,5#)	5,6 (8,2#)	4,0 (6,5)	
0	HD-SL	8,1 (12,4#)	5,3 (8,9#)	3,9 (6,4)	
- 1,5	HD-SL	7,9 (12,4#)	5,2 (8,9)	3,8 (6,3)	
- 3,0	HD-SL	8,0 (11,5#)	5,2 (8,5#)		
- 4,5	HD-SL	8,2 (9,4#)			
- 6,0	HD-SL				

Stiel 3,00 m					
Höhe m	Unter- wagen	Ausladung in m			
		4,5	6,0	7,5	9,0
9,0	HD-SL				
7,5	HD-SL				
6,0	HD-SL			4,3# (4,3#)	
4,5	HD-SL			4,4 (5,2#)	
3,0	HD-SL	8,5# (8,5#)	6,0 (6,7#)	4,2 (5,7#)	3,1 (3,3#)
1,5	HD-SL	8,6 (10,7#)	5,6 (7,8#)	4,0 (6,3#)	3,0 (4,0#)
0	HD-SL	8,1 (12,1#)	5,3 (8,6#)	3,9 (6,4)	
- 1,5	HD-SL	7,9 (12,4#)	5,2 (8,9)	3,8 (6,3)	
- 3,0	HD-SL	7,9 (11,9#)	5,2 (8,8#)	3,8 (6,3)	
- 4,5	HD-SL	8,1 (10,4#)	5,3 (7,5#)		
- 6,0	HD-SL	6,8# (6,8#)			

Stiel 3,70 m					
Höhe m	Unter- wagen	Ausladung in m			
		4,5	6,0	7,5	9,0
9,0	HD-SL				
7,5	HD-SL				
6,0	HD-SL			4,0# (4,0#)	
4,5	HD-SL			4,5 (4,6#)	3,2 (3,3#)
3,0	HD-SL		5,9# (5,9#)	4,3 (5,2#)	3,1 (4,1#)
1,5	HD-SL	8,8 (9,6#)	5,7 (7,1#)	4,0 (5,9#)	3,0 (4,8#)
0	HD-SL	8,2 (11,4#)	5,4 (8,2#)	3,9 (6,4)	2,9 (4,8)
- 1,5	HD-SL	7,9 (12,2#)	5,2 (8,8#)	3,7 (6,2)	2,8 (4,5#)
- 3,0	HD-SL	7,8 (12,2#)	5,1 (8,7)	3,7 (6,2)	
- 4,5	HD-SL	7,9 (11,2#)	5,1 (8,2#)		
- 6,0	HD-SL	8,1 (8,8#)			

Die Traglastwerte sind am Lasthaken des Tieflöffels in Tonnen (t) angegeben und auf festem, ebenem Untergrund 360° schwenkbar.

Die Klammerwerte gelten in Längsrichtung des Unterwagens.

Die Werte gelten für 600 mm breite Dreistegbodenplatten.

Gemäß ISO 10567 betragen diese 75 % der statischen Kipplast oder 87 % der hydraulischen Hubkraft (gekennzeichnet durch #).

Die maximale Traglast am Lasthaken des Tieflöffels beträgt 12 t.

Bei demontiertem Löffel (0,90 m³/0,80 m³) erhöht sich die Traglast um 860 kg*/830 kg und bei demontiertem Kippzylinder, Umlenkhebel und Verbindungsflasche um weitere 380 kg*/340 kg.

Die Tragfähigkeit des Gerätes wird durch die Standsicherheit, das Hubvermögen der hydraulischen Einrichtungen oder die maximal zulässige Traglast des Lasthakens begrenzt.

Für den Hebezeugbetrieb müssen Hydraulikbagger nach der Europäischen Norm EN 474-5 mit Rohrbruchsicherungen an den Hubzylindern und mit einer Überlastwarneinrichtung ausgerüstet sein.

* Die Werte gelten nur für Stiel 1,80 m

Tragfähigkeit mit Monoblockausleger 5,85 m

Grabkurven

- 1 mit Stiel 1,80 m
- 2 mit Stiel 2,40 m
- 3 mit Stiel 3,00 m
- 4 mit Stiel 3,70 m

Löffelstiellänge	m	1,80	2,40	3,00	3,70
Max. Grabtiefe	m	5,85	6,30	6,90	7,60
Max. Reichweite auf Grundniveau	m	9,45	9,90	10,45	11,10
Max. Ausschütthöhe	m	7,80	8,35	8,75	9,30
Max. Reichhöhe	m	10,75	11,10	11,50	12,00

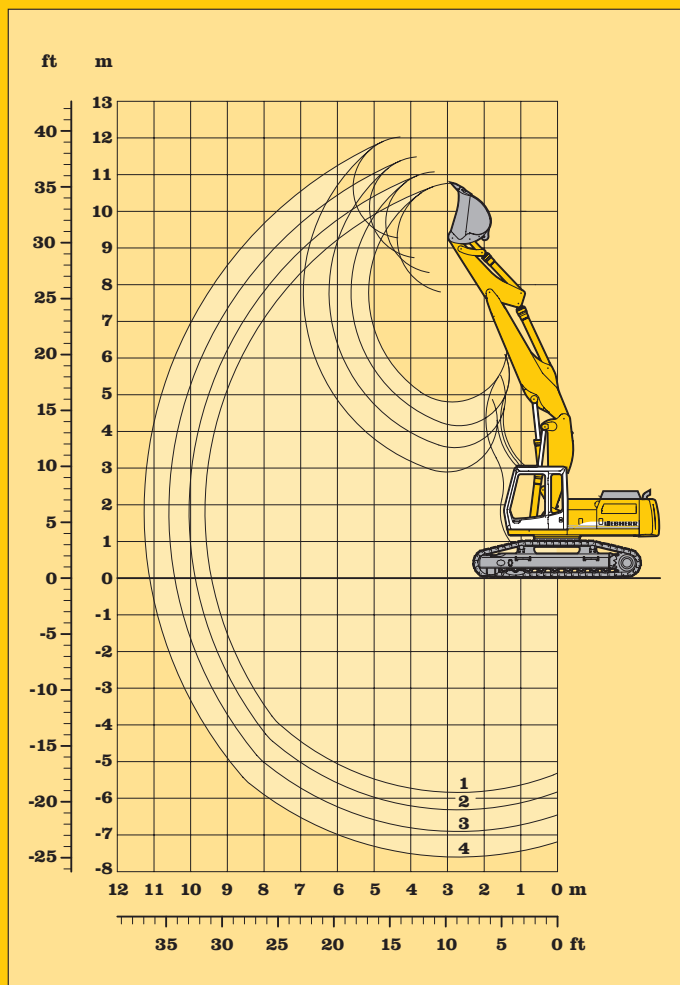
Reißkraft	kN/t	169/17,2	132/13,45	114/11,6	98/10,0
Losbrechkraft	kN/t	183/18,7	159/16,2	159/16,2	159/16,2

Max. Losbrechkraft	kN/t	194/19,8 ⁴⁾			
--------------------	------	------------------------	--	--	--

Dienstgewicht und Bodenbelastung

Das Dienstgewicht beinhaltet den Lieferumfang Grundgerät, 4,00 m hydr. Auslegerverstellung und Löffelstiel 2,40 m und Tieflöffel mit 1,20 m³ Inhalt.

Unterwagenvarianten		HD-SL	
Bodenplatten Breite	mm	600	750
Gewicht	kg	26800	27220
Bodenbelastung	kg/cm ²	0,54	0,44



Tieflöffel

Schnittbreite	mm	370 ¹⁾	440 ¹⁾	490 ¹⁾	550	620 ²⁾	650	850	1050	1250	1400	1400	1550	750 ⁴⁾	1550 ³⁾	1550 ³⁾	1700 ³⁾
Inhalt nach ISO 7451	m ³	0,30	0,35	0,40	0,35	0,30	0,40	0,60	0,80	1,00	1,20	1,40	1,80	0,50	1,50	1,80	2,00
Max. zulässiges Materialgewicht	t/m ³	1,8	1,8	1,8	1,8	1,8	1,8	1,8	1,8	1,8	1,8	1,5	1,2	1,8	1,8	1,5	1,2
Gewicht mit Liebherr Zähnen Z 13	kg	-	-	-	-	-	-	-	-	-	-	-	-	1055	-	-	1200
Gewicht mit Liebherr Zähnen Z 16	kg	-	-	-	580	850	630	745	830	950	1040	1065	-	1030	1080	1150	-
Gewicht mit Bofors Zähnen	kg	370	390	410	-	-	-	-	-	-	-	-	-	-	-	-	-
Die Standsicherheit ist nach ISO 10567 bis zur folgenden Stiellänge gegeben:																	
HD-SL Unterwagen		3,70	3,70	3,70	3,70	3,70	3,70	3,70	3,70	3,00	2,40	2,40	2,40	1,80	1,80	1,80	1,80

¹⁾ Tieflöffel mit Auswerfer und Bofors-Zähnen

²⁾ Aufreißlöffel mit Liebherr-Zähnen Z 16 P

³⁾ Tieflöffel vom Gerät R 934 Litronic²

⁴⁾ Aufreißlöffel mit Liebherr-Zähnen Z 20 P vom Gerät R 934 Litronic²

Bemerkung

In verschleißintensiven Einsätzen empfehlen wir, die Tieflöffel mit entsprechendem Verschleißmaterial zu versehen. Der Anbau von Seitenschneiden an die Tieflöffel mit Zähnen 13 bzw. 16 erhöht die Schnittbreite um ca. 120 mm.

Der Bausatz besteht aus:

- einem an die Seitenbleche angeschweißten Adaptersatz
- einem Satz anschraubbarer Seitenschneiden

Tieflöffel-Ausrüstung mit hydr. Auslegerverstellung 4,00 m

Stiel 1,80 m					
Höhe m	Unter- wagen	Ausladung in m			
		4,5	6,0	7,5	9,0
9,0	HD-SL	7,3# (7,3#)			
7,5	HD-SL	8,5# (8,5#)	6,2 (7,1#)		
6,0	HD-SL	8,8# (8,8#)	6,3# (7,1#)		
4,5	HD-SL	9,4 (10,1#)	6,2 (7,6#)	4,1 (6,4#)	
3,0	HD-SL	9,1 (11,6#)	6,1 (8,3#)	4,0 (6,5)	
1,5	HD-SL	9,1 (11,9#)	6,0 (8,7#)	3,9 (6,5)	
0	HD-SL	8,8 (12,0#)	5,7 (8,7#)	3,7 (6,3)	
- 1,5	HD-SL	8,5 (12,3#)	5,3 (9,0#)	3,6 (6,0#)	
- 3,0	HD-SL	8,3 (12,2#)	5,1 (7,4#)		
- 4,5	HD-SL	6,7# (6,7#)			
- 6,0	HD-SL				

Stiel 2,40 m					
Höhe m	Unter- wagen	Ausladung in m			
		4,5	6,0	7,5	9,0
9,0	HD-SL				
7,5	HD-SL		6,0# (6,0#)		
6,0	HD-SL	7,0# (7,0#)	6,5# (6,9#)	4,4 (5,6#)	
4,5	HD-SL	9,6# (9,6#)	6,3 (7,4#)	4,4 (6,2#)	
3,0	HD-SL	9,3# (11,5#)	6,2# (8,2#)	4,3 (6,6#)	
1,5	HD-SL	9,2 (12,2#)	6,2 (8,8#)	4,2 (6,6)	2,9 (4,7#)
0	HD-SL	9,2 (12,2#)	6,0 (8,9#)	4,0 (6,5)	
- 1,5	HD-SL	8,8 (12,4#)	5,6 (9,0#)	3,8 (6,4)	
- 3,0	HD-SL	8,6 (12,3#)	5,3 (8,7#)	3,7 (4,7#)	
- 4,5	HD-SL	8,3 (9,7#)	4,6# (4,6#)		
- 6,0	HD-SL				

Stiel 3,00 m					
Höhe m	Unter- wagen	Ausladung in m			
		4,5	6,0	7,5	9,0
9,0	HD-SL		4,1# (4,1#)		
7,5	HD-SL		5,1# (5,1#)	3,7# (3,7#)	
6,0	HD-SL		5,6# (5,6#)	4,5 (5,1#)	
4,5	HD-SL	7,4# (7,4#)	6,4 (7,0#)	4,5 (5,9#)	3,1 (3,9#)
3,0	HD-SL	9,4# (10,6#)	6,2 (7,8#)	4,4 (6,3#)	3,0 (4,9#)
1,5	HD-SL	9,2# (12,0#)	6,2# (8,6#)	4,3 (6,5)	3,0 (4,9)
0	HD-SL	9,2# (12,1#)	6,0 (8,8#)	4,1 (6,6#)	2,8 (4,8)
- 1,5	HD-SL	8,9 (12,3#)	5,8 (8,9#)	3,9 (6,4)	2,7 (4,4#)
- 3,0	HD-SL	8,6 (12,6#)	5,4 (9,1#)	3,7 (6,3#)	
- 4,5	HD-SL	8,3 (11,7#)	5,2 (7,1#)		
- 6,0	HD-SL				

Stiel 3,70 m					
Höhe m	Unter- wagen	Ausladung in m			
		4,5	6,0	7,5	9,0
9,0	HD-SL				
7,5	HD-SL			3,9# (3,9#)	
6,0	HD-SL		4,3# (4,3#)	4,3# (4,3#)	3,2 (3,3#)
4,5	HD-SL		5,1# (5,1#)	4,6 (5,0#)	3,2# (4,2#)
3,0	HD-SL	9,5 (9,6#)	6,2 (7,2#)	4,5 (5,9#)	3,2 (4,7#)
1,5	HD-SL	9,1 (11,4#)	6,1 (8,1#)	4,5 (6,4#)	3,1 (4,9)
0	HD-SL	9,0 (12,0#)	6,1 (8,7#)	4,3 (6,5)	2,9 (4,8)
- 1,5	HD-SL	9,0 (12,1#)	5,8 (8,7#)	4,0 (6,5)	2,8 (4,7#)
- 3,0	HD-SL	8,6 (12,3#)	5,6 (8,9#)	3,8 (6,3)	2,7 (4,1#)
- 4,5	HD-SL	8,5 (12,7#)	5,3 (8,6#)	3,6 (5,2#)	
- 6,0	HD-SL	8,2 (9,1#)	4,3# (4,3#)		

Die Traglastwerte sind am Lasthaken des Tieflöffels in Tonnen (t) angegeben und auf festem, ebenem Untergrund 360° schwenkbar.

Die Klammerwerte gelten in Längsrichtung des Unterwagens.

Die Werte gelten für 600 mm breite Dreistegbodenplatten.

Gemäß ISO 10567 betragen diese 75 % der statischen Kipplast oder 87 % der hydraulischen Hubkraft (gekennzeichnet durch #).

Die maximale Traglast am Lasthaken des Tieflöffels beträgt 12 t.

Bei demontiertem Löffel (0,90 m³/0,80 m³) erhöht sich die Traglast um 860 kg*/830 kg und bei demontiertem Kippzylinder, Umlenkhebel und Verbindungsflasche um weitere 380 kg*/340 kg.

Die Tragfähigkeit des Gerätes wird durch die Standsicherheit, das Hubvermögen der hydraulischen Einrichtungen oder die maximal zulässige Traglast des Lasthakens begrenzt.

Für den Hebezeugbetrieb müssen Hydraulikbagger nach der Europäischen Norm EN 474-5 mit Rohrbruchsicherungen an den Hubzylindern und mit einer Überlastwarneinrichtung ausgerüstet sein.

* Die Werte gelten nur für Stiel 1,80 m

Tragfähigkeit mit hydr. Auslegerverstellung 4,00 m

Grabkurven

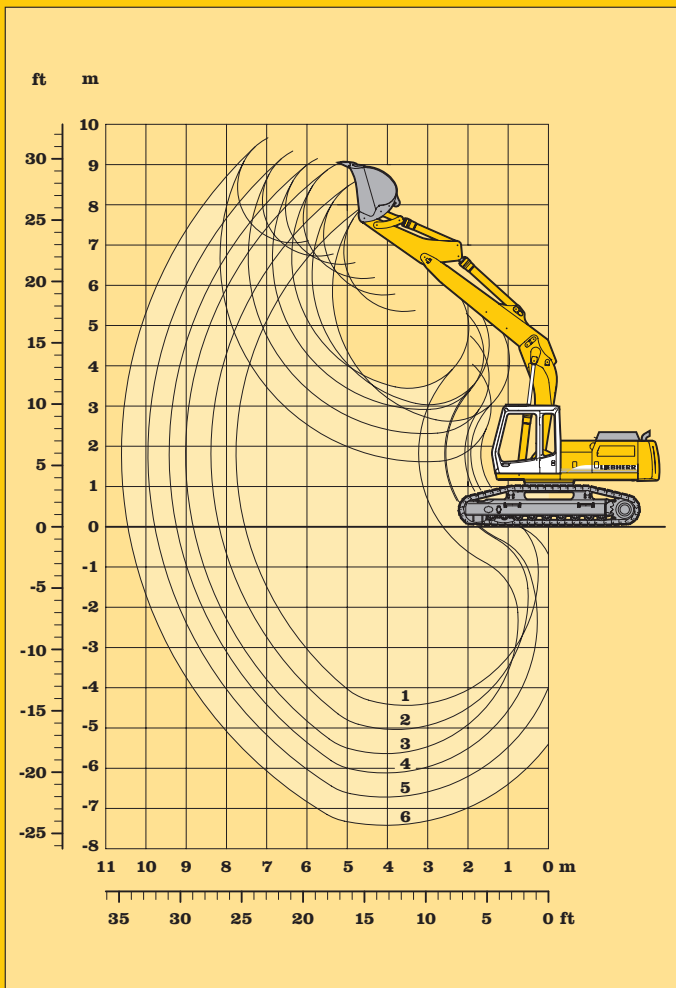
- 1 mit Stiel 1,80 m, Ausleger 2 x zurückgesteckt
- 2 mit Stiel 1,80 m, Ausleger 1 x zurückgesteckt
- 3 mit Stiel 1,80 m, Ausleger normalgesteckt
- 4 mit Stiel 2,40 m, Ausleger normalgesteckt
- 5 mit Stiel 3,00 m, Ausleger normalgesteckt
- 6 mit Stiel 3,70 m, Ausleger normalgesteckt

Löffelstiellänge	m	1,80	2,40	3,00	3,70
Max. Grabtiefe	m	5,65	6,10	6,70	7,40
Max. Reichweite auf Grundniveau	m	8,80	9,25	9,80	10,45
Max. Ausschütthöhe	m	6,15	6,50	6,70	7,05
Max. Reichhöhe	m	9,05	9,15	9,35	9,65
Reißkraft	kN/t	169/17,2	132/13,45	114/11,6	98/10,0
Losbrechkraft	kN/t	183/18,7	159/16,2	159/16,2	159/16,2
Max. Losbrechkraft	kN/t	194/19,8 ⁴⁾			

Dienstgewicht und Bodenbelastung

Das Dienstgewicht beinhaltet den Lieferumfang Grundgerät mit 4,00 m mech. Auslegerverstellung, Löffelstiel 2,40 m und Tieflöffel mit 1,20 m³ Inhalt.

Unterwagenvarianten		HD-SL	
Bodenplatten Breite	mm	600	750
Gewicht	kg	26200	26620
Bodenbelastung	kg/cm ²	0,53	0,43



Tieflöffel

Schnittbreite	mm	370 ¹⁾	440 ¹⁾	490 ¹⁾	550	620 ²⁾	650	850	1050	1250	1400	1400	1550	750 ⁴⁾	1550 ³⁾	1550 ³⁾	1700 ³⁾
Inhalt nach ISO 7451	m ³	0,30	0,35	0,40	0,35	0,30	0,40	0,60	0,80	1,00	1,20	1,40	1,80	0,50	1,50	1,80	2,00
Max. zulässiges Materialgewicht	t/m ³	1,8	1,8	1,8	1,8	1,8	1,8	1,8	1,8	1,8	1,8	1,5	1,2	1,8	1,8	1,5	1,2
Gewicht mit Liebherr Zähnen Z 13	kg	-	-	-	-	-	-	-	-	-	-	-	1055	-	-	-	1200
Gewicht mit Liebherr Zähnen Z 16	kg	-	-	-	580	850	630	745	830	950	1040	1065	-	1030	1080	1150	-
Gewicht mit Bofors Zähnen	kg	370	390	410	-	-	-	-	-	-	-	-	-	-	-	-	-
Die Standsicherheit ist nach ISO 10567 bis zur folgenden Stiellänge gegeben:																	
HD-SL Unterwagen		3,70	3,70	3,70	3,70	3,70	3,70	3,70	3,70	3,00	2,40	2,40	2,40	1,80	1,80	1,80	1,80

¹⁾ Tieflöffel mit Auswerfer und Bofors-Zähnen

²⁾ Aufreißlöffel mit Liebherr-Zähnen Z 16 P

³⁾ Tieflöffel vom Gerät R 934 Litronic²

⁴⁾ Aufreißlöffel mit Liebherr-Zähnen Z 20 P vom Gerät R 934 Litronic²

Bemerkung

In verschleißintensiven Einsätzen empfehlen wir, die Tieflöffel mit entsprechendem Verschleißmaterial zu versehen. Der Anbau von Seitenschneiden an die Tieflöffel mit Zähnen 13 bzw. 16 erhöht die Schnittbreite um ca. 120 mm.

Der Bausatz besteht aus:

- einem an die Seitenbleche angeschweißten Adaptersatz
- einem Satz anschraubbarer Seitenschneiden

Tieflöffel-Ausrüstung mit Verstellausleger 4,00 m

Stiel 1,80 m					
Höhe m	Unter- wagen	Ausladung in m			
		4,5	6,0	7,5	9,0
9,0	HD-SL				
7,5	HD-SL	8,3# (8,3#)	6,1 (6,6#)		
6,0	HD-SL	8,8# (8,8#)	6,1 (7,4#)		
4,5	HD-SL	9,2 (10,1#)	5,8 (7,8#)	4,0 (6,6#)	
3,0	HD-SL	8,3 (11,5#)	5,5 (8,4#)	3,8 (6,4)	
1,5	HD-SL	7,7 (12,1#)	5,1 (8,8#)	3,7 (6,2)	
0	HD-SL	7,5 (11,4#)	4,9 (8,6#)	3,6 (6,1)	
- 1,5	HD-SL	7,5 (9,9#)	4,9 (7,7#)	3,6 (5,7#)	
- 3,0	HD-SL	7,6# (7,6#)	5,0 (5,9#)		
- 4,5	HD-SL				
- 6,0	HD-SL				

Stiel 2,40 m					
Höhe m	Unter- wagen	Ausladung in m			
		4,5	6,0	7,5	9,0
9,0	HD-SL				
7,5	HD-SL		5,6# (5,6#)		
6,0	HD-SL		6,4 (6,8#)	4,3 (4,8#)	
4,5	HD-SL	9,6# (9,6#)	6,1 (7,6#)	4,2 (6,5#)	
3,0	HD-SL	8,8 (11,3#)	5,7 (8,4#)	4,0 (6,6)	
1,5	HD-SL	8,1 (12,3#)	5,4 (8,9#)	3,9 (6,4)	
0	HD-SL	7,8 (12,1#)	5,2 (8,9)	3,7 (6,3)	
- 1,5	HD-SL	7,7 (11,0#)	5,1 (8,3#)	3,7 (6,2)	
- 3,0	HD-SL	7,8 (9,0#)	5,1 (6,9#)		
- 4,5	HD-SL				
- 6,0	HD-SL				

Stiel 3,00 m					
Höhe m	Unter- wagen	Ausladung in m			
		4,5	6,0	7,5	9,0
9,0	HD-SL		3,4# (3,4#)		
7,5	HD-SL		4,9# (4,9#)	2,9# (2,9#)	
6,0	HD-SL		5,4# (5,4#)	4,4 (4,8#)	
4,5	HD-SL	7,0# (7,0#)	6,2 (6,7#)	4,3 (5,8#)	3,0# (3,0#)
3,0	HD-SL	9,1 (10,6#)	5,9 (8,0#)	4,1 (6,5#)	3,0 (4,4#)
1,5	HD-SL	8,3 (12,0#)	5,5 (8,7#)	3,9 (6,5)	2,9 (4,8)
0	HD-SL	7,9 (12,3#)	5,2 (8,9)	3,7 (6,3)	2,8 (4,7)
- 1,5	HD-SL	7,7 (11,6#)	5,0 (8,6#)	3,6 (6,2)	
- 3,0	HD-SL	7,7 (9,9#)	5,0 (7,5#)	3,6 (5,6#)	
- 4,5	HD-SL	7,2# (7,2#)	5,1 (5,4#)		
- 6,0	HD-SL				

Stiel 3,70 m					
Höhe m	Unter- wagen	Ausladung in m			
		4,5	6,0	7,5	9,0
9,0	HD-SL				
7,5	HD-SL			3,6# (3,6#)	
6,0	HD-SL			4,2# (4,2#)	2,8# (2,8#)
4,5	HD-SL		4,9# (4,9#)	4,4 (4,8#)	3,1 (3,8#)
3,0	HD-SL	9,3# (9,3#)	6,0 (7,1#)	4,2 (6,0#)	3,0 (4,5#)
1,5	HD-SL	8,6 (11,3#)	5,6 (8,3#)	3,9 (6,5)	2,9 (4,9)
0	HD-SL	7,9 (12,2#)	5,2 (8,8#)	3,7 (6,3)	2,8 (4,7)
- 1,5	HD-SL	7,6 (11,9#)	5,0 (8,7)	3,6 (6,1)	2,7 (4,7)
- 3,0	HD-SL	7,5 (10,8#)	4,9 (8,0#)	3,5 (6,1)	
- 4,5	HD-SL	7,7 (8,6#)	5,0 (6,5#)	3,6 (4,5#)	
- 6,0	HD-SL				

Die Traglastwerte sind am Lasthaken des Tieflöffels in Tonnen (t) angegeben und auf festem, ebenem Untergrund 360° schwenkbar.

Die Klammerwerte gelten in Längsrichtung des Unterwagens.

Die Werte gelten für 600 mm breite Dreistegbodenplatten.

Gemäß ISO 10567 betragen diese 75 % der statischen Kipplast oder 87 % der hydraulischen Hubkraft (gekennzeichnet durch #).

Die maximale Traglast am Lasthaken des Tieflöffels beträgt 12 t.

Bei demontiertem Löffel (0,90 m³/0,80 m³) erhöht sich die Traglast um 860 kg*/830 kg und bei demontiertem Kippzylinder, Umlenkhebel und Verbindungsflasche um weitere 380 kg*/340 kg.

Die Tragfähigkeit des Gerätes wird durch die Standsicherheit, das Hubvermögen der hydraulischen Einrichtungen oder die maximal zulässige Traglast des Lasthakens begrenzt.

Für den Hebezeugbetrieb müssen Hydraulikbagger nach der Europäischen Norm EN 474-5 mit Rohrbruchsicherungen an den Hubzylindern und mit einer Überlastwarneinrichtung ausgerüstet sein.

* Die Werte gelten nur für Stiel 1,80 m

Tragfähigkeit mit Verstellausleger 4,00 m

Grabkurven

Bei max. seitlicher Auslegerverstellung für senkrechte Grabenwände

- 1 mit Stiel 1,80 m
- 2 mit Stiel 2,40 m
- 3 mit Stiel 3,00 m
- 4 mit Stiel 3,70 m

Bei Geradestellung des Auslegers

- 5 mit Stiel 1,80 m
- 6 mit Stiel 2,40 m
- 7 mit Stiel 3,00 m
- 8 mit Stiel 3,70 m

Löffelstiellänge	m	1,80	2,40	3,00	3,70
Max. Grabtiefe	m	5,40	5,90	6,50	7,20
Max. Reichweite auf Grundniveau	m	9,00	9,40	9,90	10,60
Max. Ausschütthöhe	m	6,25	6,60	6,80	7,10
Max. Reichhöhe	m	9,10	9,20	9,35	9,70

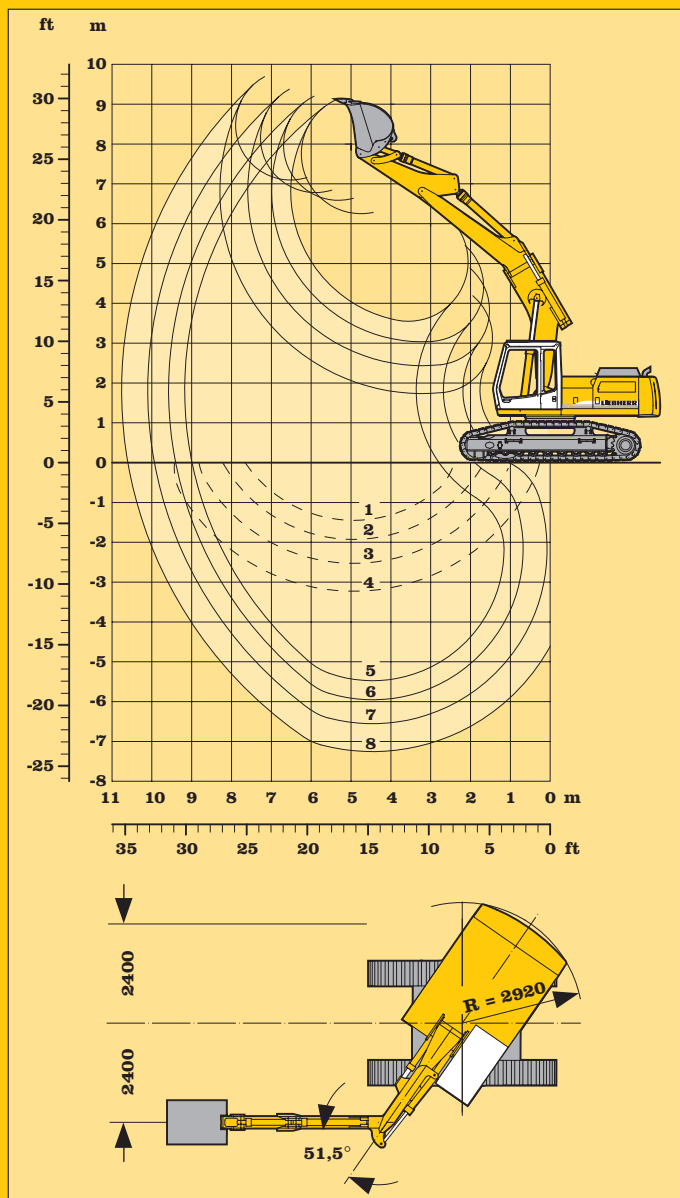
Reißkraft	kN/t	156/15,9	128/13,0	110/11,2	95/9,7
Losbrechkraft	kN/t	166/16,9	159/16,2	159/16,2	159/16,2

Max. Losbrechkraft	kN/t				192/19,6 ⁴⁾
--------------------	------	--	--	--	------------------------

Dienstgewicht und Bodenbelastung

Das Dienstgewicht beinhaltet den Lieferumfang Grundgerät mit Monoblockausleger seitlich verstellbar, Löffelstiel 2,40 m und Tieflöffel mit 1,20 m³ Inhalt.

Untergagenvarianten		HD-SL	
Bodenplatten Breite	mm	600	750
Gewicht	kg	26200	26620
Bodenbelastung	kg/cm ²	0,53	0,43



Tieflöffel

Schnittbreite	mm	370 ¹⁾	440 ¹⁾	490 ¹⁾	550	620 ²⁾	650	850	1050	1250	1400	1400	1550	750 ⁴⁾	1550 ³⁾	1550 ³⁾	1700 ³⁾
Inhalt nach ISO 7451	m ³	0,30	0,35	0,40	0,35	0,30	0,40	0,60	0,80	1,00	1,20	1,40	1,80	0,50	1,50	1,80	2,00
Max. zulässiges Materialgewicht	t/m ³	1,8	1,8	1,8	1,8	1,8	1,8	1,8	1,8	1,8	1,8	1,5	1,2	1,8	1,8	1,5	1,2
Gewicht mit Liebherr Zähnen Z 13	kg	-	-	-	-	-	-	-	-	-	-	-	-	1055	-	-	1200
Gewicht mit Liebherr Zähnen Z 16	kg	-	-	-	580	850	630	745	830	950	1040	1065	-	1030	1080	1150	-
Gewicht mit Bofors Zähnen	kg	370	390	410	-	-	-	-	-	-	-	-	-	-	-	-	-
Die Standsicherheit ist nach ISO 10567 bis zur folgenden Stiellänge gegeben:																	
HD-SL Unterwagen		3,70	3,70	3,70	3,70	3,70	3,70	3,70	3,70	3,00	2,40	2,40	2,40	1,80	1,80	1,80	1,80

¹⁾ Tieflöffel mit Auswerfer und Bofors-Zähnen

²⁾ Aufreißlöffel mit Liebherr-Zähnen Z 16 P

³⁾ Tieflöffel vom Gerät R 934 Litronic

⁴⁾ Aufreißlöffel mit Liebherr-Zähnen Z 20 P vom Gerät R 934 Litronic

Bemerkung

In verschleißintensiven Einsätzen empfehlen wir, die Tieflöffel mit entsprechendem Verschleißmaterial zu versehen. Der Anbau von Seitenschneiden an die Tieflöffel mit Zähnen 13 bzw. 16 erhöht die Schnittbreite um ca. 120 mm.

Der Bausatz besteht aus:

- einem an die Seitenbleche angeschweißten Adaptersatz
- einem Satz anschaubarer Seitenschneiden

Tieflöffel-Ausrüstung mit Monoblockausleger seitlich verstellbar

Stiel 1,80 m					
Höhe m	Unter- wagen	Ausladung in m			
		4,5	6,0	7,5	9,0
9,0	HD-SL				
7,5	HD-SL				
6,0	HD-SL		6,2# (6,2#)		
4,5	HD-SL	8,3# (8,3#)	6,0 (6,7#)	4,1 (6,0#)	
3,0	HD-SL	8,6 (10,2#)	5,6 (7,6#)	3,9 (6,3#)	
1,5	HD-SL	7,9 (11,7#)	5,3 (8,3#)	3,8 (6,3)	
0	HD-SL	7,6 (12,0#)	5,0 (8,7)	3,6 (6,2)	
- 1,5	HD-SL	7,5 (11,5#)	4,9 (8,5#)		
- 3,0	HD-SL	7,7 (10,1#)	5,0 (7,5#)		
- 4,5	HD-SL	7,2# (7,2#)			
- 6,0	HD-SL				

Stiel 2,40 m					
Höhe m	Unter- wagen	Ausladung in m			
		4,5	6,0	7,5	9,0
9,0	HD-SL				
7,5	HD-SL				
6,0	HD-SL		5,8# (5,8#)		
4,5	HD-SL		6,3 (6,4#)	4,3 (5,8#)	
3,0	HD-SL	9,1 (9,7#)	5,9 (7,4#)	4,1 (6,2#)	
1,5	HD-SL	8,4 (11,5#)	5,5 (8,3#)	3,9 (6,5)	
0	HD-SL	7,9 (12,3#)	5,3 (8,9#)	3,8 (6,3)	
- 1,5	HD-SL	7,8 (12,1#)	5,1 (8,8)	3,7 (6,3)	
- 3,0	HD-SL	7,8 (11,0#)	5,1 (8,2#)		
- 4,5	HD-SL	8,1 (8,7#)			
- 6,0	HD-SL				

Stiel 3,00 m					
Höhe m	Unter- wagen	Ausladung in m			
		4,5	6,0	7,5	9,0
9,0	HD-SL				
7,5	HD-SL				
6,0	HD-SL			4,1# (4,1#)	
4,5	HD-SL		5,8# (5,8#)	4,4 (5,3#)	
3,0	HD-SL	8,8# (8,8#)	6,0 (6,8#)	4,2 (5,8#)	
1,5	HD-SL	8,6 (10,8#)	5,6 (7,9#)	4,0 (6,4#)	2,9 (3,6#)
0	HD-SL	8,0 (12,0#)	5,3 (8,6#)	3,8 (6,4)	
- 1,5	HD-SL	7,8 (12,2#)	5,1 (8,8)	3,7 (6,2)	
- 3,0	HD-SL	7,7 (11,6#)	5,0 (8,5#)	3,7 (6,2)	
- 4,5	HD-SL	7,9 (9,8#)	5,1 (7,1#)		
- 6,0	HD-SL				

Stiel 3,70 m					
Höhe m	Unter- wagen	Ausladung in m			
		4,5	6,0	7,5	9,0
9,0	HD-SL				
7,5	HD-SL			3,0# (3,0#)	
6,0	HD-SL			3,9# (3,9#)	
4,5	HD-SL			4,5 (4,7#)	3,1# (3,1#)
3,0	HD-SL		6,1# (6,1#)	4,3 (5,3#)	3,1 (3,9#)
1,5	HD-SL	8,9 (9,8#)	5,7 (7,3#)	4,0 (6,0#)	3,0 (4,6#)
0	HD-SL	8,2 (11,4#)	5,3 (8,2#)	3,8 (6,4)	2,9 (4,8)
- 1,5	HD-SL	7,8 (12,1#)	5,1 (8,7#)	3,7 (6,2)	2,8 (4,1#)
- 3,0	HD-SL	7,6 (11,9#)	5,0 (8,7)	3,6 (6,1)	
- 4,5	HD-SL	7,7 (10,7#)	5,0 (7,9#)		
- 6,0	HD-SL	7,9 (8,1#)			

Die Traglastwerte sind am Lasthaken des Tieflöffels in Tonnen (t) angegeben und auf festem, ebenem Untergrund 360° schwenkbar.

Die Klammerwerte gelten in Längsrichtung des Unterwagens.

Die Werte gelten für 600 mm breite Dreistegbodenplatten.

Gemäß ISO 10567 betragen diese 75 % der statischen Kipplast oder 87 % der hydraulischen Hubkraft (gekennzeichnet durch #).

Die maximale Traglast am Lasthaken des Tieflöffels beträgt 12 t.

Bei demontiertem Löffel (0,90 m³/0,80 m³) erhöht sich die Traglast um 860 kg*/830 kg und bei demontiertem Kippzylinder, Umlenkhebel und Verbindungsflasche um weitere 380 kg*/340 kg.

Die Tragfähigkeit des Gerätes wird durch die Standsicherheit, das Hubvermögen der hydraulischen Einrichtungen oder die maximal zulässige Traglast des Lasthakens begrenzt.

Für den Hebezeugbetrieb müssen Hydraulikbagger nach der Europäischen Norm EN 474-5 mit Rohrbruchsicherungen an den Hubzylindern und mit einer Überlastwarneinrichtung ausgerüstet sein.

* Die Werte gelten nur für Stiel 1,80 m

Tragfähigkeit mit Monoblockausleger seitlich verstellbar

Grabkurven

- 1 mit Stiel 1,80 m
- 2 mit Stiel 2,40 m
- 3 mit Stiel 3,00 m
- 4 mit Stiel 3,70 m

Löffelstiellänge	m	1,80	2,40	3,00	3,70
Max. Grabtiefe	m	4,80	5,40	6,00	6,70
Max. Reichweite auf Grundniveau	m	9,10	9,65	10,20	10,90
Max. Ausschütthöhe	m	7,60	8,00	8,40	8,90
Max. Reichhöhe	m	10,30	10,70	11,10	11,60

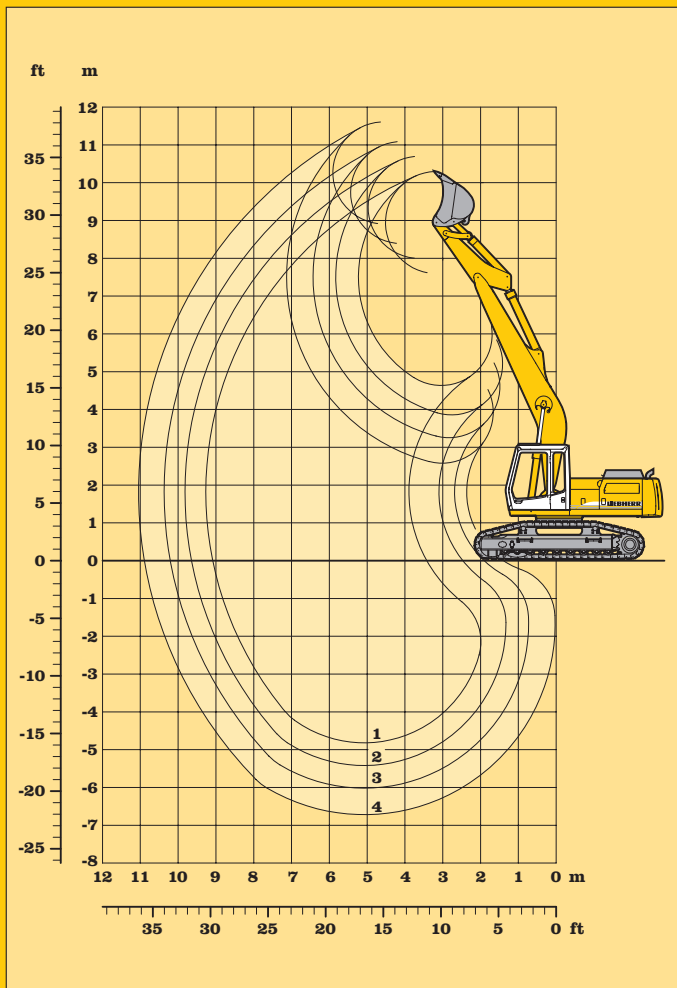
Reißkraft	kN/t	169/17,2	132/13,45	114/11,6	98/10,0
Losbrechkraft	kN/t	183/18,7	159/16,2	159/16,2	159/16,2

Max. Losbrechkraft	kN/t	194/19,8 ⁴⁾			
--------------------	------	------------------------	--	--	--

Dienstgewicht und Bodenbelastung

Das Dienstgewicht beinhaltet den Lieferumfang Grundgerät, Monoblockausleger 6,00 m und Löffelstiel 2,40 m und Tieflöffel mit 1,20 m³ Inhalt.

Unterwagenvarianten		HD-SL	
Bodenplatten Breite	mm	600	750
Gewicht	kg	25800	26620
Bodenbelastung	kg/cm ²	0,52	0,43



Tieflöffel

Schnittbreite	mm	370 ¹⁾	440 ¹⁾	490 ¹⁾	550	620 ²⁾	650	850	1050	1250	1400	1400	1550	750 ⁴⁾	1550 ³⁾	1550 ³⁾	1700 ³⁾	
Inhalt nach ISO 7451	m ³	0,30	0,35	0,40	0,35	0,30	0,40	0,60	0,80	1,00	1,20	1,40	1,80	0,50	1,50	1,80	2,00	
Max. zulässiges Materialgewicht	t/m ³	1,8	1,8	1,8	1,8	1,8	1,8	1,8	1,8	1,8	1,8	1,5	1,2	1,8	1,8	1,5	1,2	
Gewicht mit Liebherr Zähnen Z 13	kg	-	-	-	-	-	-	-	-	-	-	-	1055	-	-	-	1200	
Gewicht mit Liebherr Zähnen Z 16	kg	-	-	-	580	850	630	745	830	950	1040	1065	-	1030	1080	1150	-	
Gewicht mit Bofors Zähnen	kg	370	390	410	-	-	-	-	-	-	-	-	-	-	-	-	-	
Die Standsicherheit ist nach ISO 10567 bis zur folgenden Stiellänge gegeben:																		
HD-SL Unterwagen		3,70	3,70	3,70	3,70	3,70	3,70	3,70	3,70	3,00	2,40	2,40	2,40	2,40	1,80	1,80	1,80	1,80

¹⁾ Tieflöffel mit Auswerfer und Bofors-Zähnen

²⁾ Aufreißlöffel mit Liebherr-Zähnen Z 16 P

³⁾ Tieflöffel vom Gerät R 934 Litronic[®]

⁴⁾ Aufreißlöffel mit Liebherr-Zähnen Z 20 P vom Gerät R 934 Litronic[®]

Bemerkung

In verschleißintensiven Einsätzen empfehlen wir, die Tieflöffel mit entsprechendem Verschleißmaterial zu versehen. Der Anbau von Seitenschneiden an die Tieflöffel mit Zähnen 13 bzw. 16 erhöht die Schnittbreite um ca. 120 mm.

Der Bausatz besteht aus:

- einem an die Seitenbleche angeschweißten Adaptersatz
- einem Satz anschraubbarer Seitenschneiden

Tieflöffel-Ausrüstung mit Monoblockausleger 6,00 m gestreckt

Stiel 1,80 m					
Höhe m	Unter- wagen	Ausladung in m			
		4,5	6,0	7,5	9,0
9,0	HD-SL				
7,5	HD-SL		6,1 (6,8#)		
6,0	HD-SL	8,6# (8,6#)	6,1 (7,2#)		
4,5	HD-SL	9,2 (9,9#)	5,8 (7,8#)	4,0 (6,6)	
3,0	HD-SL	8,4 (11,5#)	5,5 (8,4#)	3,9 (6,4)	
1,5	HD-SL	7,8 (12,3#)	5,2 (8,9)	3,7 (6,3)	
0	HD-SL	7,6 (11,8#)	5,0 (8,7)	3,6 (6,1)	
- 1,5	HD-SL	7,6 (10,4#)	5,0 (8,0#)	3,6 (5,9#)	
- 3,0	HD-SL	7,8 (8,2#)	5,1 (6,3#)		
- 4,5	HD-SL				
- 6,0	HD-SL				

Stiel 2,40 m					
Höhe m	Unter- wagen	Ausladung in m			
		4,5	6,0	7,5	9,0
9,0	HD-SL				
7,5	HD-SL		5,8# (5,8#)		
6,0	HD-SL		6,3 (6,7#)	4,3 (4,9#)	
4,5	HD-SL	9,4# (9,4#)	6,1 (7,5#)	4,2 (6,5#)	
3,0	HD-SL	8,9 (11,2#)	5,7 (8,3#)	4,1 (6,6)	
1,5	HD-SL	8,2 (12,4#)	5,4 (8,9#)	3,9 (6,4)	
0	HD-SL	7,9 (12,4#)	5,2 (8,9)	3,8 (6,3)	
- 1,5	HD-SL	7,9 (11,4#)	5,2 (8,6#)	3,8 (6,3)	
- 3,0	HD-SL	8,0 (9,5#)	5,2 (7,3#)		
- 4,5	HD-SL	6,3# (6,3#)	4,4# (4,4#)		
- 6,0	HD-SL				

Stiel 3,00 m					
Höhe m	Unter- wagen	Ausladung in m			
		4,5	6,0	7,5	9,0
9,0	HD-SL		3,6# (3,6#)		
7,5	HD-SL		5,0# (5,0#)		
6,0	HD-SL		5,4# (5,4#)	4,4 (4,8#)	
4,5	HD-SL	6,6# (6,6#)	6,2 (6,5#)	4,3 (5,8#)	3,1 (3,1#)
3,0	HD-SL	9,1 (10,4#)	5,8 (7,9#)	4,1 (6,5#)	3,0 (4,5#)
1,5	HD-SL	8,4 (12,0#)	5,5 (8,7#)	3,9 (6,5)	2,9 (4,8)
0	HD-SL	8,0 (12,5#)	5,2 (8,9)	3,8 (6,3)	2,9 (4,8)
- 1,5	HD-SL	7,8 (11,9#)	5,1 (8,8)	3,7 (6,2)	
- 3,0	HD-SL	7,8 (10,4#)	5,1 (7,9#)	3,7 (5,8#)	
- 4,5	HD-SL	7,8# (7,8#)	5,2 (5,8#)		
- 6,0	HD-SL				

Stiel 3,70 m					
Höhe m	Unter- wagen	Ausladung in m			
		4,5	6,0	7,5	9,0
9,0	HD-SL				
7,5	HD-SL			3,7# (3,7#)	
6,0	HD-SL			4,2# (4,2#)	2,9# (2,9#)
4,5	HD-SL		4,7# (4,7#)	4,4 (4,7#)	3,1 (3,9#)
3,0	HD-SL	8,4# (8,4#)	6,0 (6,8#)	4,2 (5,8#)	3,0 (4,6#)
1,5	HD-SL	8,6 (11,2#)	5,6 (8,2#)	4,0 (6,5)	2,9 (4,9)
0	HD-SL	8,0 (12,2#)	5,3 (8,8#)	3,8 (6,3)	2,8 (4,7)
- 1,5	HD-SL	7,7 (12,2#)	5,1 (8,7)	3,7 (6,2)	2,8 (4,7)
- 3,0	HD-SL	7,7 (11,2#)	5,0 (8,3#)	3,6 (6,1)	
- 4,5	HD-SL	7,8 (9,2#)	5,1 (6,8#)	3,7 (4,8#)	
- 6,0	HD-SL				

Die Traglastwerte sind am Lasthaken des Tieflöffels in Tonnen (t) angegeben und auf festem, ebenem Untergrund 360° schwenkbar.

Die Klammerwerte gelten in Längsrichtung des Unterwagens.

Die Werte gelten für 600 mm breite Dreistegbodenplatten.

Gemäß ISO 10567 betragen diese 75 % der statischen Kipplast oder 87 % der hydraulischen Hubkraft (gekennzeichnet durch #).

Die maximale Traglast am Lasthaken des Tieflöffels beträgt 12 t.

Bei demontiertem Löffel (0,90 m³/0,80 m³) erhöht sich die Traglast um 860 kg*/830 kg und bei demontiertem Kippzylinder, Umlenkhebel und Verbindungsflasche um weitere 380 kg*/340 kg.

Die Tragfähigkeit des Gerätes wird durch die Standsicherheit, das Hubvermögen der hydraulischen Einrichtungen oder die maximal zulässige Traglast des Lasthakens begrenzt.

Für den Hebezeugbetrieb müssen Hydraulikbagger nach der Europäischen Norm EN 474-5 mit Rohrbruchsicherungen an den Hubzylindern und mit einer Überlastwarneinrichtung ausgerüstet sein.

* Die Werte gelten nur für Stiel 1,80 m

Tragfähigkeit mit Monoblockausleger 6,00 m gestreckt

Standardausstattung

Unterwagen

- Zweistufige Fahrmotoren
- Leitradschutz
- Dauergeschmierte Laufrollen
- Eine Kettenführung pro Längsträger
- Ketten abgedichtet und fettgeschmiert

Oberwagen

- Motorabdeckklappe mit Gasfeder
- Werkzeugraum abschließbar
- Handläufe, Antirutschbeläge
- Werkzeugsatz
- Wartungsfreie Feststellbremse im Schwenkwerk
- Wartungsfreie HD-Batterien
- Schalldämmung
- Mechanische Verriegelung Ober-/Unterwagen

Hydraulik

- Elektronische Grenzlastregelung
- Mode-Schaltung mit beliebiger Zwischenstellung
- Druckspeicher für kontrolliertes Absenken der Ausrüstung bei abgeschaltetem Motor
- Absperrventil zwischen Hydrauliktank und Pumpen
- LSC-Steuerung (Liebherr-Synchron-Comfort)
- Filter mit integriertem Feinfilterbereich (5 µm)
- Druckprüfanschlüsse für Hydraulik

Motor

- Direkteinspritzung
- Abgasturbolader
- Trockenluftfilter mit Vorabscheider, Haupt- und Sicherheitselement
- Sensorgesteuerte Leerlaufautomatik

Fahrerkabine

- Kabine in Tiefziehtechnik
- Rundum getönte Scheiben
- Schiebefenster in Tür
- Allseitig aufstellbares Dachfenster
- Regenschutz über Frontscheibe
- Wisch-Waschanlage
- 6-fach verstellbarer Sitz
- Fahrersitz unabhängig oder zusammen mit Steuerkonsolen verstellbar
- Einsteckbare Handhebel für Fahrpedale
- Klimaanlage
- Kleiderhaken
- Kabinenbeleuchtung
- Sonnenblende
- Innenrückspiegel
- Einbauvorbereitung für Radioanlage
- Zigarettenanzünder und Aschenbecher
- Herausnehmbare Fußmatte
- Dokumenten- und Ablagefach
- Kontroll- und Warnleuchten
- Tastatur und Display für Öltemperatur, Motordrehzahl und -öldruck
- Zusätzliche Betriebsstunden-Anzeige von außen einsehbar

Ausrüstung

- Zylinder-Endlagendämpfung
- Abgedichtete Lagerstellen
- Zusammengefaßte Schmierstellen
- SAE-Flanschverbindungen in allen Hochdruckleitungen
- Lasthaken mit Sicherheitslasche an Tieflöffeln
- Arbeitsscheinwerfer am Ausleger
- Y-Abdichtung zwischen Tieflöffel und Stiel

Sonderausstattung

- Kettenführung am Turasrad und in der Mitte
- Turasrad mit Schmutzauswerfer
- Verstärktes Bodenblech Mittelstück
- Umrüstsatz Kette B60 auf D6C

- Elektrische Betankungspumpe
- Pedalbetätigte Positionierschwenkbremse
- Erweiterte Werkzeugausrüstung
- Sonderlackierung

- Zusatzsteuerkreise
- Befüllung mit umweltfreundlichen Ölen
- Nebenstromfilter

- Kaltstartanlage

- Herausnehmbares Frontscheibenunterteil
- Stereo-Radioanlage
- Pneumatischer Fahrersitz
- Rundumkennleuchte
- Zusatzscheinwerfer
- Ventilator
- Panzerglasscheibe

- Rohrbruchsicherungen Hubzylinder oben angeordnet
- Umschaltventil Löffel-/Greiferhydraulik
- Überlastwarneinrichtung
- Hydraulischer oder mechanischer Schnellwechseladapter
- Liebherr-Greiferprogramm
- Schlauchschnellkupplungen
- Zusätzliche Spezial- und Sondergrabgefäße
- Hydraulikleitungen für Greiferbetrieb auf den Löffelstielen
- Verbindungsflaschenarretierung bei Greiferbetrieb
- Sonderlackierung

Ausrüstungs- und Anbauteile fremder Fabrikate dürfen ohne Abstimmung mit Liebherr nicht ein- oder angebaut werden.