

# Technische Beschreibung Hydraulikbagger

**R 934 B**  
Litronic®

**Einsatzgewicht 29,3 – 33,1 t**  
**Motorleistung 145 kW (197 PS)**  
**Tieflöffel-Inhalt 0,24 – 2,20 m<sup>3</sup>**



# LIEBHERR

So baut man Bagger.



## Motor

Leistung nach ISO 9249	145 kW (197 PS) bei 2000 1/min
Motortyp	Liebherr D 924 TI-E
Bauart	4-Zylinder-Reihenmotor
Bohrung/Hub	122/142 mm
Hubraum	6,6 l
Arbeitsverfahren	4-Takt-Diesel
	Direkteinspritzung
	Turbolader
	Ladeluftkühlung
	emissionsoptimiert
Kühlsystemung	Wasserkühlung und integrierter Motorölkühler
Luftfilter	Trockenluftfilter mit Vorabscheider, Haupt- und Sicherheitselement
Kraftstofftank-Inhalt	390 l
Elektrische Anlage	
Betriebsspannung	24 V
Batterie	2 x 110 Ah/12 V
Starter	24 V/5,4 kW
Generator	Drehstrom 24 V/55 A
Leerlaufautomatik	sensorgesteuert



## Hydraulikanlage

Hydraulikpumpe	
f. Ausrüst. u. Fahrw.	Liebherr-Verstell Doppelpumpe in Schrägscheibenbauart
Fördermenge max.	2 x 230 l/min
Betriebsdruck max.	350 bar
Pumpenansteuerung	elektro-hydraulisch, mit elektronischer Grenzlastregelung, Druckabschneidung, Nullhubregelung, Bedarfsstromsteuerung, Summenschalung
Hydraulikpumpe für Schwenkwerk	reversierbare Schrägscheiben-Verstellpumpe, geschlossener Kreislauf
Fördermenge max.	120 l/min
Betriebsdruck max.	350 bar
Hydrauliktank-Inhalt	280 l
Hydrauliksystem-Inhalt	503 l
Filterung	1 Filter im Rücklauf mit integriertem Feinstfilterbereich (5 µm)
Ölkühlung	Kompaktkühler, bestehend aus Kühleinheit für Wasser, Hydrauliköl, Ladeluftkühlung, hydrostatischer Lüfterantrieb
MODE-Schaltung	Anpassung der Motorleistung und der Hydraulik über einen Mode-Vorwahlschalter an die jeweiligen Einsatzbedingungen
LIFT	für Lastbearbeiten
FINE	für Präzisionsarbeiten durch sehr feinfühligere Bewegungen
ECO	für besonders wirtschaftliches und umweltfreundliches Arbeiten
POWER	für max. Grableistung und schwere Einsätze
Drehzahleinstellung	stufenlose Anpassung der Motorleistung über die Drehzahl bei jedem vorgewählten Mode



## Steuerung

Energie-Verteilung	über Steuerschieber in Blockbauweise mit integrierten Sicherheitsventilen
Summenschalung	auf Ausleger und Stiel
Geschlossener Kreislauf	für Oberwagen-Schwenkwerk
Betätigung	
Ausrüstung und Schwenkwerk	- mit proportional wirkenden Kreuzschalthebeln
Fahrwerk	- mit proportional wirkenden Fußpedalen, oder mittels einsteckbarer Hebel
	- Vorwahl der Geschwindigkeit
Zusatzfunktionen	über Kippschalter oder proportional wirkende Fußpedale



## Schwenkwerk

Antrieb	Liebherr-Schrägscheibenölmotor
Getriebe	Liebherr-Kompakt-Planetengeräte
Drehkranz	Liebherr, innenverzahnter, abgedichteter einreihiger Kugeldrehkranz. Schmierung über einen Schmierverteiler und einen Schmiernippel
Schwenkgeschwindigkeit	0 - 6,9 1/min stufenlos
Schwenkmoment	84 kNm
Feststellbremse	nasse Lamellen (negativ wirkend)
Option	pedalbetätigte Positionierbremse



## Fahrerkabine

Kabine	in Tiefziehtechnik, elastisch gelagert, schalldämmpt, getönte Scheiben. Frontscheibe unter Dach einschiebbar, Tür mit Schiebefenster
Fahrersitz	schwingungsgedämpft, auf das Fahrergewicht einstellbar, 6-fach verstellbar mit aufsteckbarer Kopfstütze
Steuerung	eingebaut in die zum Fahrersitz verstellbaren Bedienungskonsolen
Überwachung	menügeführte Abfrage der aktuellen Betriebszustände über LCD-Display. Automatische Überwachung, Anzeige, Warnung (akustisch und optisch) und Speicherung von abweichenden Betriebszuständen wie z. B. Motorüberhitzung, zu niedriger Motoröldruck oder Hydraulikölstand
Klimatisierung	serienmäßige Klimaanlage, kombiniertes Kühl-Heizaggregat, zusätzlich Staubfilter im Frisch- und Umluftkreislauf
Schallemission	
ISO 6396	L <sub>pA</sub> (in Fahrerkabine) = 76 dB(A)
2000/14/EG	L <sub>WA</sub> (außen) = 106 dB(A)



## Unterwagen

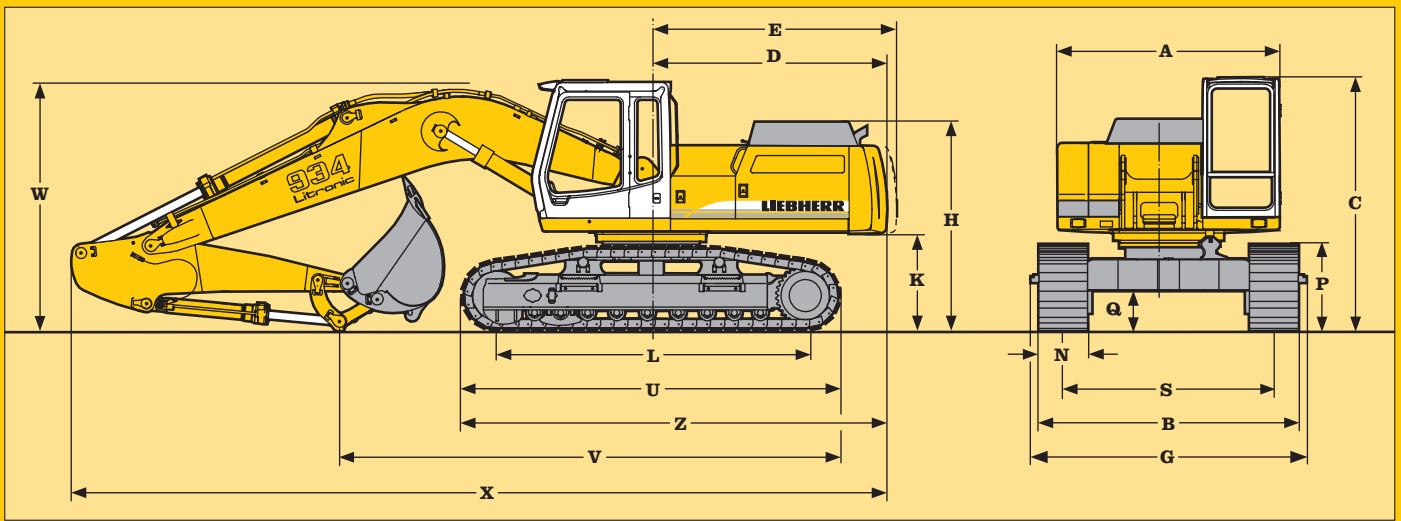
Varianten	
HD-S	schwere Ausführung, schmale Spur
HD-SL	schwere Ausführung, breite Spur
Antrieb	Liebherr-Schrägscheibenölmotor mit beidseitig wirkenden Bremsventilen
Getriebe	Liebherr-Kompakt-Planetengeräte
Fahrgeschwindigkeit	I. Stufe - 2,8 km/h II. Stufe - 5,1 km/h
Zugkraft max.	323 kN
Laufwerk	B 60, wartungsfrei
Laufrollen/Stützrollen	9/2
Bodenplatten	3-Step
Ketten	abgedichtet und fettgeschmiert
Feststellbremsen	nasse Lamellen (negativ wirkend)
Bremsventile	in Fahrmotor integriert



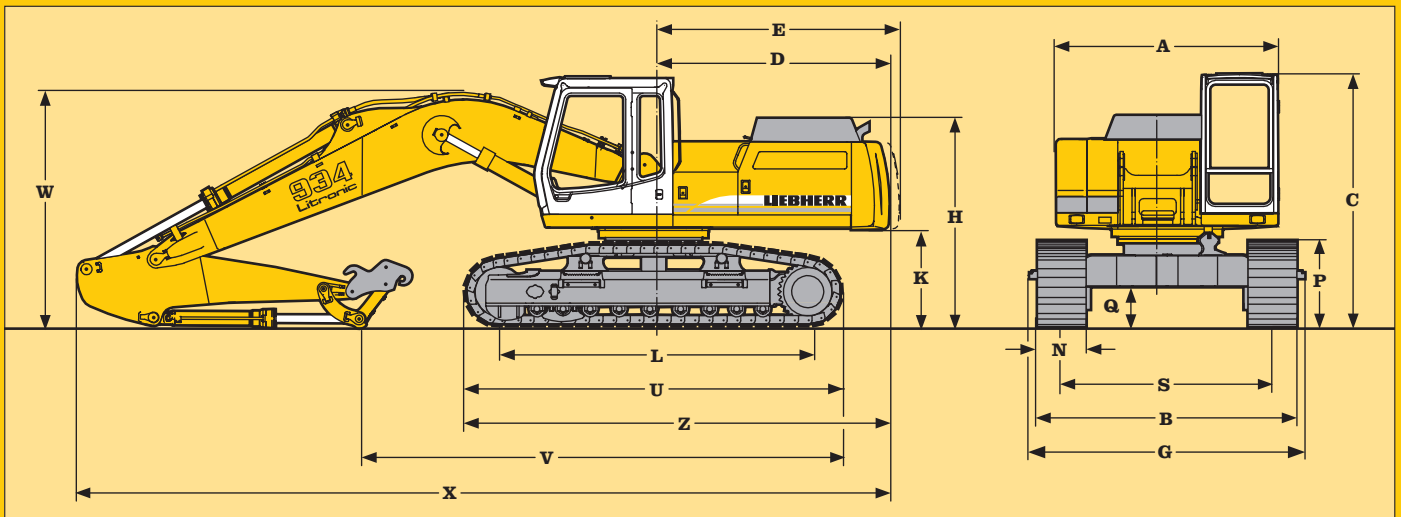
## Arbeitsausrüstung

Bauart	Kastenbauweise, Kombination von hochfesten Stahlblechen und Stahlgussteilen
Hydraulikzylinder	Liebherr-Zylinder mit Spezialdichtungs- und Führungssystem sowie Endlagendämpfung
Lagerstellen	abgedichtet und wartungsarm
Schmierung	über Schmierverteiler und einen auf dem Oberwagen angebrachten Schmiernippel
Hydraulikverbindungen	Leitungs- und Schlaucharmaturen in SAE-Flanschausführung
Tieföffel	serienmäßig mit 12-t-Sicherheitshaken

# Technische Daten



	mm	Löffel- stiel- länge m	mit Monoblock- ausleger 6,05 m mm	mit Ausleger hydr. verstellbar 4,20 m mm	mit Monoblock- ausleger 6,50 m gestreckt mm
A	2750				
C	3130				
D	2950				
E	3076				
H	2605	V	2,00 7150	6900	6900
K	1215		2,50 6250	6200	6950
L	3848		3,10 5600	6450	6400
P	1065		3,90 4750	5500	5650
Q	493				
U	4702	W	2,00 3250	3350	3200
S	bei HD-S Unterwagen 2400		2,50 3100	3100	3000
	bei HD-SL Unterwagen 2600		3,10 3100	3150	3050
N	500 600 750		3,90 3150	3200	3300
B	bei HD-S Unterwagen 2998 3000 3150	X	2,00 10400	11050	10850
	bei HD-SL Unterwagen 3198 3200 3350		2,50 10200	10900	10750
G	bei HD-S Unterwagen 3195 3195 3195		3,10 10250	10900	10800
	bei HD-SL Unterwagen 3395 3395 3395		3,90 10250	10900	10800
Z	5300				



Abmessungen bei SW Adapter, ohne Tieflöffel

	Löffelstiel- länge m	mit Monoblock- ausleger 6,05 m mm	mit Ausleger hydr. verstellbar 4,20 m mm	mit Monoblock- ausleger 6,50 m gestreckt mm
V	2,00	6800	7500	7500
	2,50	6000	6700	6650
	3,10	5500	6200	6200
	3,90	4750	5500	5650
W	2,00	3200	3250	3100
	2,50	3050	3000	2900
	3,10	3050	3050	3000
	3,90	3150	3200	3300
X	2,00	10350	11000	10850
	2,50	10200	10850	10750
	3,10	10200	10900	10800
	3,90	10250	10900	10800

# Abmessungen

## Grabkurven

- 1 mit Stiel 2,00 m
- 2 mit Stiel 2,50 m
- 3 mit Stiel 3,10 m
- 4 mit Stiel 3,90 m

Löffelstiellänge	m	2,00	2,50	3,10	3,90
Max. Grabtiefe	m	5,70	6,05	6,65	7,45
Max. Reichweite auf Grundniveau	m	9,50	9,80	10,35	11,10
Max. Ausschütthöhe	m	6,75	7,15	7,45	7,85
Max. Reichhöhe	m	9,95	10,00	10,30	10,70

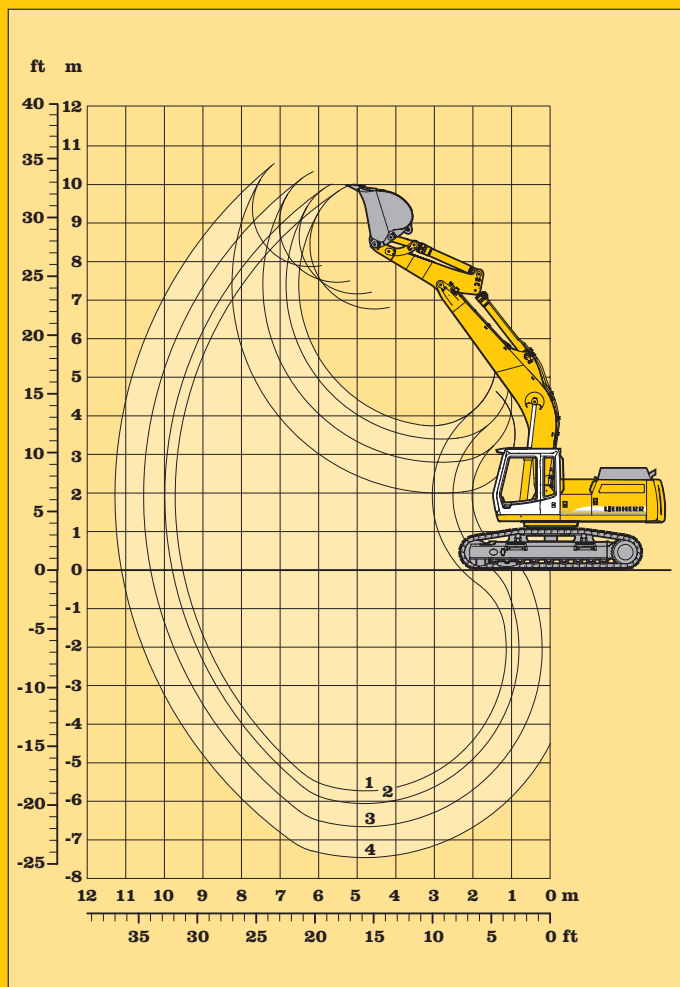
Reißkraft SAE	kN/t	175/17,9	142/14,5	123/12,5	104/10,6
Reißkraft ISO	kN/t	182/18,6	149/15,2	128/13,1	108/11,0
Losbrechkraft SAE	kN/t	197/20,1	165/16,8	165/16,8	165/16,8
Losbrechkraft ISO	kN/t	217/22,1	184/18,8	184/18,8	184/18,8

## Dienstgewicht und Bodenbelastung

Das Dienstgewicht beinhaltet den Lieferumfang Grundgerät, Monoblockausleger 6,05 m und Löffelstiel 2,50 m und Tieflöffel mit 1,35 m<sup>3</sup> Inhalt.

Unterwagenvarianten	HD-S				HD-SL			
	Bodenplatten Breite	mm	500	600	750	500	600	750
Gewicht	kg	29250	29590	30100	29350	29690	30200	
Bodenbelastung	kg/cm <sup>2</sup>	0,71	0,59	0,48	0,71	0,59	0,48	

Auf Wunsch: Ballastgewicht schwere Ausführung  
(Bei schwerem Ballastgewicht erhöht sich das Dienstgewicht um 1040 kg und die Bodenbelastung um 0,02 kg/cm<sup>2</sup>)



## Tieflöffel

Schnittbreite nach SAE	mm	315 <sup>1)</sup>	560 <sup>1)</sup>	750 <sup>2)</sup>	600	700	850	1050	1250	1400	1550	1550	1700 <sup>4)</sup>	1500 <sup>4)</sup>	1650 <sup>4)</sup>	1650 <sup>4)</sup>	800 <sup>3)</sup>
Inhalt nach ISO 7451	m <sup>3</sup>	0,24	0,50	0,50	0,45	0,55	0,70	0,95	1,15	1,35	1,50	1,80	2,00	1,75	1,95	2,20	0,60
Max. zulässiges Materialgewicht	HD-S t/m <sup>3</sup>	1,8	1,8	1,8	1,8	1,8	1,8	1,8	1,8	1,8	1,5	1,2	-	1,5	1,2	-	1,8
	HD-SL t/m <sup>3</sup>	1,8	1,8	1,8	1,8	1,8	1,8	1,8	1,8	1,8	1,8	1,5	1,2	1,8	1,5	1,2	1,8
Gewicht mit Liebherr-Zähnen Z 16 <sup>5)</sup>	kg	-	-	-	650	690	780	860	960	1020	1080	1160	1200	-	-	-	-
Gewicht mit Liebherr-Zähnen Z 20 <sup>6)</sup>	kg	-	-	1120	770	830	920	1050	1160	1270	1340	-	-	1435	1575	1635	1380
Gewicht mit Bofors-Zähnen	kg	550	660	-	-	-	-	-	-	-	-	-	-	-	-	-	-
Die Standsicherheit ist nach ISO 10567 bis zur folgenden Stiellänge gegeben:																	
mit HD-S-Unterwagen	m	3,90	3,90	3,90	3,90	3,90	3,90	3,90	3,10	2,50	2,50	2,50	-	2,00	2,00	-	2,00
mit HD-SL-Unterwagen	m	3,90	3,90	3,90	3,90	3,90	3,90	3,90	3,90	3,10	2,50	2,50	2,50	2,00	2,00	2,00	2,00

<sup>1)</sup> Tieflöffel mit Auswerfer (max. mögliche Grabtiefe 1,20 m, da Grabgefäßlagerung breiter als Löffel)

<sup>2)</sup> Aufreißlöffel mit Liebherr-Zähnen Z 25

<sup>3)</sup> Aufreißlöffel mit Esco-Zähnen V 61 vom Gerät R 944 Litronic<sup>®</sup>

<sup>4)</sup> Tieflöffel vom Gerät R 944 Litronic<sup>®</sup>

<sup>5)</sup> Liebherr-Zähne Z 16 (Einzusetzen bis Bodenklasse 5, nach VOB, Teil C, DIN 18300)

<sup>6)</sup> Liebherr-Zähne Z 20 (Einzusetzen ab Bodenklasse 6, nach VOB, Teil C, DIN 18300)

### Bemerkung

Der Anbau von Seitenschneiden an die Tieflöffel mit Zähnen 16 bzw. 20 erhöht die Schnittbreite um ca. 120 bzw. 140 mm.

Der Bausatz besteht aus:

- einem an die Seitenbleche angeschweißten Adaptersatz
- einem Satz anschraubbarer Seitenschneiden

# Tieflöffel-Ausrüstung mit Monoblockausleger 6,05 m



Stiel 2,00 m					
Höhe in m	Unter- wagen	Ausladung in m			
		4,5	6,0	7,5	9,0
10,5	HD-S HD-SL				
9,0	HD-S HD-SL				
7,5	HD-S HD-SL		6,3# (6,3#) 6,3# (6,3#)		
6,0	HD-S HD-SL		6,5 (7,0#) 7,0# (7,0#)		
4,5	HD-S HD-SL	9,8# ( 9,8#) 9,8# ( 9,8#)	6,1 (7,8#) 6,7 (7,8#)	4,1 (6,8#) 4,5 (6,8#)	
3,0	HD-S HD-SL	8,6 (12,1#) 9,7 (12,1#)	5,6 (8,8#) 6,2 (8,8#)	3,8 (6,8 ) 4,3 (6,8 )	
1,5	HD-S HD-SL	7,7 (13,7#) 8,7 (13,7#)	5,1 (9,3 ) 5,7 (9,4 )	3,6 (6,5 ) 4,0 (6,5 )	
0	HD-S HD-SL	7,4 (14,0#) 8,3 (14,0#)	4,8 (9,0 ) 5,4 (9,0 )	3,4 (6,3 ) 3,9 (6,4 )	
- 1,5	HD-S HD-SL	7,4 (13,3#) 8,3 (13,3#)	4,7 (8,9 ) 5,3 (8,9 )	3,4 (6,3 ) 3,8 (6,3 )	
- 3,0	HD-S HD-SL	7,6 (11,7#) 8,5 (11,7#)	4,9 (8,8#) 5,5 (8,8#)		
- 4,5	HD-S HD-SL	8,0 ( 8,6#) 8,6# ( 8,6#)			
- 6,0	HD-S HD-SL				

Stiel 2,50 m					
Höhe in m	Unter- wagen	Ausladung in m			
		4,5	6,0	7,5	9,0
10,5	HD-S HD-SL				
9,0	HD-S HD-SL				
7,5	HD-S HD-SL				
6,0	HD-S HD-SL		6,8# (6,8#) 6,8# (6,8#)	4,5 (4,7#) 4,7# (4,7#)	
4,5	HD-S HD-SL	9,4# ( 9,4#) 9,4# ( 9,4#)	6,5 (7,7#) 7,1 (7,7#)	4,4 (6,8#) 4,8 (6,8#)	
3,0	HD-S HD-SL	9,2 (11,9#) 10,3 (11,9#)	6,0 (8,8#) 6,6 (8,8#)	4,1 (7,1 ) 4,6 (7,1 )	
1,5	HD-S HD-SL	8,3 (13,8#) 9,3 (13,8#)	5,5 (9,7 ) 6,1 (9,7 )	3,9 (6,8 ) 4,3 (6,8 )	
0	HD-S HD-SL	7,9 (14,5#) 8,8 (14,5#)	5,2 (9,3 ) 5,8 (9,4 )	3,7 (6,6 ) 4,2 (6,6 )	
- 1,5	HD-S HD-SL	7,8 (14,1#) 8,7 (14,1#)	5,0 (9,2 ) 5,6 (9,2 )	3,6 (6,5 ) 4,1 (6,5 )	
- 3,0	HD-S HD-SL	7,9 (12,7#) 8,9 (12,7#)	5,1 (9,2 ) 5,7 (9,3 )		
- 4,5	HD-S HD-SL	8,2 (10,0#) 9,2 (10,0#)			
- 6,0	HD-S HD-SL				

Stiel 3,10 m					
Höhe in m	Unter- wagen	Ausladung in m			
		4,5	6,0	7,5	9,0
10,5	HD-S HD-SL				
9,0	HD-S HD-SL				
7,5	HD-S HD-SL			2,9# (2,9#) 2,9# (2,9#)	
6,0	HD-S HD-SL			4,6 (4,9#) 4,9# (4,9#)	
4,5	HD-S HD-SL		6,6 (6,9#) 6,9# (6,9#)	4,4 (6,2#) 4,9 (6,2#)	3,0# (3,0#) 3,0# (3,0#)
3,0	HD-S HD-SL	9,6 (10,7#) 10,6 (10,7#)	6,1 (8,1#) 6,7 (8,1#)	4,2 (6,8#) 4,6 (6,8#)	3,0 (4,4#) 3,3 (4,4#)
1,5	HD-S HD-SL	8,5 (13,0#) 9,5 (13,0#)	5,5 (9,3#) 6,2 (9,3#)	3,9 (6,8 ) 4,3 (6,8 )	2,8 (5,0 ) 3,2 (5,1 )
0	HD-S HD-SL	7,9 (14,2#) 8,9 (14,2#)	5,2 (9,3 ) 5,8 (9,4 )	3,7 (6,6 ) 4,1 (6,6 )	2,7 (4,9 ) 3,1 (4,9 )
- 1,5	HD-S HD-SL	7,7 (14,3#) 8,6 (14,3#)	5,0 (9,1 ) 5,6 (9,2 )	3,5 (6,4 ) 4,0 (6,5 )	
- 3,0	HD-S HD-SL	7,7 (13,3#) 8,7 (13,3#)	4,9 (9,1 ) 5,5 (9,1 )	3,5 (6,4 ) 4,0 (6,5 )	
- 4,5	HD-S HD-SL	7,9 (11,3#) 8,9 (11,3#)	5,1 (8,3#) 5,7 (8,3#)		
- 6,0	HD-S HD-SL				

Stiel 3,90 m					
Höhe in m	Unter- wagen	Ausladung in m			
		4,5	6,0	7,5	9,0
10,5	HD-S HD-SL				
9,0	HD-S HD-SL				
7,5	HD-S HD-SL			3,5# (3,5#) 3,5# (3,5#)	
6,0	HD-S HD-SL			4,2# (4,2#) 4,2# (4,2#)	2,7# (2,7#) 2,7# (2,7#)
4,5	HD-S HD-SL			4,6 (5,0#) 5,0# (5,0#)	3,2 (3,7#) 3,5 (3,7#)
3,0	HD-S HD-SL	9,0# ( 9,0#) 9,0# ( 9,0#)	6,3 (7,2#) 6,9 (7,2#)	4,3 (6,2#) 4,7 (6,2#)	3,0 (4,6#) 3,4 (4,6#)
1,5	HD-S HD-SL	8,9 (11,7#) 10,0 (11,7#)	5,7 (8,5#) 6,3 (8,5#)	4,0 (6,9 ) 4,4 (6,9#)	2,8 (5,1 ) 3,2 (5,1 )
0	HD-S HD-SL	8,1 (13,6#) 9,1 (13,6#)	5,2 (9,5 ) 5,8 (9,5 )	3,7 (6,6 ) 4,1 (6,6 )	2,7 (4,9 ) 3,0 (4,9 )
- 1,5	HD-S HD-SL	7,7 (14,2#) 8,6 (14,2#)	4,9 (9,1 ) 5,5 (9,1 )	3,5 (6,4 ) 3,9 (6,4 )	2,6 (4,8 ) 2,9 (4,8 )
- 3,0	HD-S HD-SL	7,5 (13,9#) 8,5 (13,9#)	4,8 (9,0 ) 5,4 (9,0 )	3,4 (6,3 ) 3,8 (6,3 )	
- 4,5	HD-S HD-SL	7,6 (12,5#) 8,6 (12,5#)	4,9 (9,0 ) 5,5 (9,1 )	3,5 (6,4 ) 3,9 (6,4 )	
- 6,0	HD-S HD-SL	8,0 ( 9,6#) 9,0 ( 9,6#)	5,1 (6,8#) 5,7 (6,8#)		

Die Traglastwerte sind am Lasthaken des Tieflöffels in Tonnen (t) angegeben und auf festem, ebenem Untergrund 360° schwenkbar.

Die Klammerwerte gelten in Längsrichtung des Unterwagens.

Die Werte gelten für 600 mm breite Dreistegbodenplatten.

Gemäß ISO 10567 betragen diese 75 % der statischen Kippplast oder 87 % der hydraulischen Hubkraft (gekennzeichnet durch #).

Die maximale Traglast an der Lastöse des Tieflöffels beträgt 12 t.

Bei demontiertem Löffel (0,95 m<sup>3</sup>/1,10 m<sup>3</sup>\*) erhöht sich die Traglast um 860/1185 kg\*; und bei demontiertem Kippzylinder, Umlenkhebel und Verbindungsflasche um weitere 290 kg/490 kg\*.

Die Tragfähigkeit des Gerätes wird durch die Standsicherheit, das Hubvermögen der hydraulischen Einrichtungen oder die maximal zulässige Traglast des Lasthakens begrenzt.

Für den Hebezeugbetrieb müssen Hydraulikbagger nach der Europäischen Norm EN 474-5 mit Rohrbruchsicherungen an den Hubzylindern und mit einer Überlastwarneinrichtung ausgerüstet sein.

\* Die Werte gelten nur für Stiel 2,00 m

# Tragfähigkeit mit Monoblockausleger 6,05 m

## Grabkurven

- 1 mit Stiel 2,00 m
- 2 mit Stiel 2,50 m
- 3 mit Stiel 3,10 m
- 4 mit Stiel 3,90 m

Löffelstiellänge	m	2,00	2,50	3,10	3,90
Max. Grabtiefe	m	6,20	6,45	7,05	7,85
Max. Reichweite auf Grundniveau	m	10,20	10,45	11,00	11,80
Max. Ausschütthöhe	m	8,25	8,75	9,20	9,75
Max. Reichhöhe	m	11,55	11,70	12,15	12,70

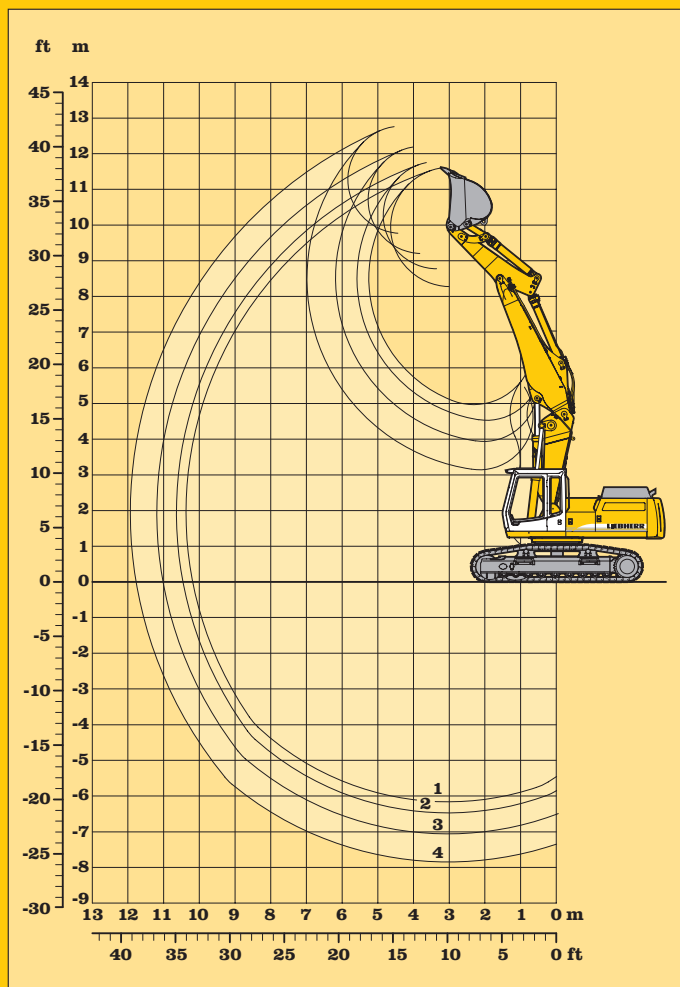
Reißkraft SAE	kN/t	175/17,9	142/14,5	123/12,5	104/10,6
Reißkraft ISO	kN/t	182/18,6	149/15,2	128/13,1	108/11,0
Losbrechkraft SAE	kN/t	197/20,1	165/16,8	165/16,8	165/16,8
Losbrechkraft ISO	kN/t	217/22,1	184/18,8	184/18,8	184/18,8

## Dienstgewicht und Bodenbelastung

Das Dienstgewicht beinhaltet den Lieferumfang Grundgerät, hydr. Auslegerverstellung 4,20 m und Löffelstiel 2,50 m und Tieflöffel mit 1,35 m<sup>3</sup> Inhalt.

Unterwagenvarianten	HD-S			HD-SL				
	Bodenplatten Breite	mm	500	600	750	500	600	750
Gewicht	kg	31130	31470	31980	31230	31570	32080	
Bodenbelastung	kg/cm <sup>2</sup>	0,75	0,63	0,51	0,75	0,63	0,51	

Auf Wunsch: Ballastgewicht schwere Ausführung  
(Bei schwerem Ballastgewicht erhöht sich das Dienstgewicht um 1040 kg und die Bodenbelastung um 0,02 kg/cm<sup>2</sup>)



## Tieflöffel

Schnittbreite nach SAE	mm	315 <sup>1)</sup>	560 <sup>1)</sup>	750 <sup>2)</sup>	600	700	850	1050	1250	1400	1550	1550	1700 <sup>4)</sup>	1500 <sup>4)</sup>	1650 <sup>4)</sup>	1650 <sup>4)</sup>	800 <sup>3)</sup>
Inhalt nach ISO 7451	m <sup>3</sup>	0,24	0,50	0,50	0,45	0,55	0,70	0,95	1,15	1,35	1,50	1,80	2,00	1,75	1,95	2,20	0,60
Max. zulässiges Materialgewicht	HD-S t/m <sup>3</sup>	1,8	1,8	1,8	1,8	1,8	1,8	1,8	1,8	1,8	1,5	1,2	-	1,5	1,2	-	1,8
	HD-SL t/m <sup>3</sup>	1,8	1,8	1,8	1,8	1,8	1,8	1,8	1,8	1,8	1,8	1,5	1,2	1,8	1,5	1,2	1,8
Gewicht mit Liebherr-Zähnen Z 16 <sup>5)</sup>	kg	-	-	-	650	690	780	860	960	1020	1080	1160	1200	-	-	-	-
Gewicht mit Liebherr-Zähnen Z 20 <sup>6)</sup>	kg	-	-	1120	770	830	920	1050	1160	1270	1340	-	-	1435	1575	1635	1380
Gewicht mit Bofors-Zähnen	kg	550	660	-	-	-	-	-	-	-	-	-	-	-	-	-	-
Die Standsicherheit ist nach ISO 10567 bis zur folgenden Stiellänge gegeben:																	
mit HD-S-Unterwagen	m	3,90	3,90	3,90	3,90	3,90	3,90	3,90	3,10	2,50	2,50	2,50	-	2,00	2,00	-	2,00
mit HD-SL-Unterwagen	m	3,90	3,90	3,90	3,90	3,90	3,90	3,90	3,90	3,10	2,50	2,50	2,50	2,00	2,00	2,00	2,00

<sup>1)</sup> Tieflöffel mit Auswerfer (max. mögliche Grabtiefe 1,20 m, da Grabgefäßlagerung breiter als Löffel)

<sup>2)</sup> Aufreißlöffel mit Liebherr-Zähnen Z 25

<sup>3)</sup> Aufreißlöffel mit Esco-Zähnen V 61 vom Gerät R 944 Litronic<sup>®</sup>

<sup>4)</sup> Tieflöffel vom Gerät R 944 Litronic<sup>®</sup>

<sup>5)</sup> Liebherr-Zähne Z 16 (Einzusetzen bis Bodenklasse 5, nach VOB, Teil C, DIN 18300)

<sup>6)</sup> Liebherr-Zähne Z 20 (Einzusetzen ab Bodenklasse 6, nach VOB, Teil C, DIN 18300)

### Bemerkung

Der Anbau von Seitenschneiden an die Tieflöffel mit Zähnen 16 bzw. 20 erhöht die Schnittbreite um ca. 120 bzw. 140 mm.

Der Bausatz besteht aus:

- einem an die Seitenbleche angeschweißten Adaptersatz
- einem Satz anschraubbarer Seitenschneiden

# Tieflöffel-Ausrüstung mit hydr. Auslegerverstellung 4,20 m

Stiel 2,00 m					
Höhe in m	Unter- wagen	Ausladung in m			
		4,5	6,0	7,5	9,0
10,5	HD-S HD-SL				
9,0	HD-S HD-SL	7,8# ( 7,8#) 7,8# ( 7,8#)			
7,5	HD-S HD-SL	8,9# ( 8,9#) 8,9# ( 8,9#)	6,9 (8,1#) 7,4 (8,1#)		
6,0	HD-S HD-SL	10,6 (10,8#) 10,8# (10,8#)	6,8 (8,4#) 7,3 (8,4#)	4,2 (7,0#) 4,7 (7,0#)	
4,5	HD-S HD-SL	9,9# (12,1#) 10,7 (12,1#)	6,6 (8,9#) 7,1# (8,9#)	4,2 (6,9 ) 4,6 (7,0 )	
3,0	HD-S HD-SL	9,5 (13,1#) 10,3# (13,1#)	6,4 (9,4 ) 6,9 (9,4#)	4,0 (6,8#) 4,5 (6,8#)	2,4 (4,7) 2,7 (4,7)
1,5	HD-S HD-SL	9,5 (13,1#) 10,2 (13,1#)	6,1 (9,2 ) 6,7 (9,2#)	3,7 (6,8 ) 4,2 (6,8 )	2,2 (4,5) 2,6 (4,5)
0	HD-S HD-SL	8,6 (13,3#) 9,6 (13,3#)	5,5 (9,4#) 6,2 (9,4#)	3,4 (6,4 ) 3,8 (6,4 )	
- 1,5	HD-S HD-SL	8,1 (13,7#) 9,1 (13,7#)	5,0 (9,4 ) 5,6 (9,4 )	3,1 (6,0 ) 3,5 (6,1 )	
- 3,0	HD-S HD-SL	7,8 (13,8#) 8,8 (13,8#)	4,6 (8,8#) 5,2 (8,8#)	2,9 (4,2#) 3,4 (4,2#)	
- 4,5	HD-S HD-SL	7,5 ( 9,0#) 8,5 ( 9,0#)			
- 6,0	HD-S HD-SL				

Stiel 2,50 m					
Höhe in m	Unter- wagen	Ausladung in m			
		4,5	6,0	7,5	9,0
10,5	HD-S HD-SL				
9,0	HD-S HD-SL		4,5# (4,5#) 4,5# (4,5#)		
7,5	HD-S HD-SL		6,8# (6,8#) 6,8# (6,8#)	4,2# (4,2#) 4,2# (4,2#)	
6,0	HD-S HD-SL	9,2# ( 9,2#) 9,2# ( 9,2#)	7,0 (8,4#) 7,6# (8,4#)	4,6 (6,8#) 5,1 (6,8#)	
4,5	HD-S HD-SL	10,4# (12,0#) 11,1 (12,0#)	6,8 (9,0#) 7,3 (9,0#)	4,6 (7,2#) 5,0 (7,2#)	2,9 (4,6#) 3,2 (4,6#)
3,0	HD-S HD-SL	9,9# (13,4#) 10,7# (13,4#)	6,6# (9,6#) 7,1# (9,6#)	4,5 (7,1 ) 4,9 (7,1#)	2,8 (5,1 ) 3,1 (5,1 )
1,5	HD-S HD-SL	9,7 (13,6#) 10,5# (13,6#)	6,4 (9,5#) 7,1 (9,5#)	4,2 (7,0#) 4,6 (7,1 )	2,6 (4,9 ) 3,0 (4,9 )
0	HD-S HD-SL	9,1 (13,7#) 10,1 (13,7#)	5,9 (9,6#) 6,5 (9,6 )	3,8 (6,8 ) 4,3 (6,9 )	2,4 (4,7 ) 2,8 (4,7 )
- 1,5	HD-S HD-SL	8,5 (14,0#) 9,5 (14,0#)	5,4 (9,8 ) 6,1 (9,9 )	3,4 (6,4 ) 3,9 (6,5 )	
- 3,0	HD-S HD-SL	8,2 (14,4#) 9,3 (14,4#)	4,9 (9,2 ) 5,5 (9,3 )	3,2 (5,9#) 3,7 (5,9#)	
- 4,5	HD-S HD-SL	7,8 (11,5#) 8,9 (11,5#)	4,8 (5,9#) 5,4 (5,9#)		
- 6,0	HD-S HD-SL				

Stiel 3,10 m					
Höhe in m	Unter- wagen	Ausladung in m			
		4,5	6,0	7,5	9,0
10,5	HD-S HD-SL				
9,0	HD-S HD-SL		4,7# (4,7#) 4,7# (4,7#)		
7,5	HD-S HD-SL		5,6# (5,6#) 5,6# (5,6#)	4,7# (4,7#) 4,7# (4,7#)	
6,0	HD-S HD-SL	6,5# ( 6,5#) 6,5# ( 6,5#)	6,6# (6,6#) 6,6# (6,6#)	4,8 (6,0#) 5,2 (6,0#)	3,0 (3,6#) 3,4 (3,6#)
4,5	HD-S HD-SL	10,5# (11,2#) 11,2# (11,2#)	6,8 (8,5#) 7,3 (8,5#)	4,8 (7,0#) 5,2 (7,0#)	3,0 (5,2 ) 3,4 (5,2 )
3,0	HD-S HD-SL	10,0 (12,8#) 10,8 (12,8#)	6,6# (9,2#) 7,1 (9,2#)	4,7 (7,0 ) 5,1 (7,0#)	2,9 (5,1 ) 3,3 (5,2 )
1,5	HD-S HD-SL	9,7# (13,5#) 10,5 (13,5#)	6,5 (9,5#) 7,0 (9,5#)	4,4 (6,9 ) 4,9 (6,9#)	2,8 (5,0 ) 3,1 (5,0 )
0	HD-S HD-SL	9,3 (13,5#) 10,4 (13,5#)	6,0 (9,4#) 6,6 (9,4 )	4,0 (7,0 ) 4,5 (7,0 )	2,5 (4,8 ) 2,9 (4,8 )
- 1,5	HD-S HD-SL	8,5 (13,7#) 9,6 (13,7#)	5,5 (9,6#) 6,2 (9,6#)	3,6 (6,6 ) 4,0 (6,6 )	2,3 (4,6 ) 2,7 (4,6 )
- 3,0	HD-S HD-SL	8,2 (14,2#) 9,2 (14,2#)	5,1 (9,4 ) 5,7 (9,5 )	3,3 (6,2 ) 3,7 (6,3 )	
- 4,5	HD-S HD-SL	7,8 (13,2#) 8,8 (13,2#)	4,7 (8,2#) 5,3 (8,2#)	3,2 (3,8#) 3,6 (3,8#)	
- 6,0	HD-S HD-SL				

Stiel 3,90 m						
Höhe in m	Unter- wagen	Ausladung in m				
		4,5	6,0	7,5	9,0	10,5
10,5	HD-S HD-SL		3,2# (3,2#) 3,2# (3,2#)			
9,0	HD-S HD-SL			3,2# (3,2#) 3,2# (3,2#)		
7,5	HD-S HD-SL			4,1# (4,1#) 4,1# (4,1#)	2,7# (2,7#) 2,7# (2,7#)	
6,0	HD-S HD-SL		4,8# (4,8#) 4,8# (4,8#)	4,7 (4,7#) 4,7# (4,7#)	3,3 (3,9#) 3,6 (3,9#)	
4,5	HD-S HD-SL	6,3# ( 6,3#) 6,3# ( 6,3#)	6,2# (6,2#) 6,2# (6,2#)	4,8 (5,8#) 5,2# (5,8#)	3,3 (4,8#) 3,6# (4,8#)	2,0 (2,3#) 2,3# (2,3#)
3,0	HD-S HD-SL	10,1 (11,8#) 10,9# (11,8#)	6,6 (8,7#) 7,1 (8,7#)	4,7 (7,0#) 5,1# (7,0#)	3,2 (5,2#) 3,5 (5,2 )	2,0 (3,2#) 2,2 (3,2#)
1,5	HD-S HD-SL	9,7 (13,1#) 10,4 (13,1#)	6,4 (9,4#) 6,9 (9,4#)	4,6 (6,8 ) 5,0 (6,9 )	3,0 (5,1 ) 3,3 (5,2 )	1,9 (3,6 ) 2,1 (3,7 )
0	HD-S HD-SL	9,6# (13,3#) 10,3 (13,3#)	6,2 (9,3#) 6,9 (9,3#)	4,3 (6,8#) 4,7 (6,8 )	2,7 (4,9 ) 3,1 (4,9 )	1,7 (3,5 ) 2,0 (3,5 )
- 1,5	HD-S HD-SL	8,8 (13,4#) 9,9 (13,4#)	5,7 (9,4#) 6,3 (9,4#)	3,9 (6,8 ) 4,3 (6,8 )	2,5 (4,7 ) 2,8 (4,7 )	
- 3,0	HD-S HD-SL	8,2 (13,7#) 9,3 (13,7#)	5,3 (9,7 ) 5,9 (9,7 )	3,4 (6,4 ) 3,8 (6,4 )	2,2 (4,5 ) 2,6 (4,5 )	
- 4,5	HD-S HD-SL	8,0 (14,2#) 9,0 (14,2#)	4,8 (9,1 ) 5,4 (9,2 )	3,1 (6,1 ) 3,6 (6,1 )		
- 6,0	HD-S HD-SL	7,6 (11,0#) 8,6 (11,0#)	4,6 (6,1#) 5,2 (6,1#)			

Die Traglastwerte sind am Lashaken des Tieflöffels in Tonnen (t) angegeben und auf festem, ebenem Untergrund 360° schwenkbar.

Die Klammerwerte gelten in Längsrichtung des Unterwagens.

Die Werte gelten für 600 mm breite Dreistegbodenplatten.

Gemäß ISO 10567 betragen diese 75 % der statischen Kipplast oder 87 % der hydraulischen Hubkraft (gekennzeichnet durch #).

Die maximale Traglast an der Lastöse des Tieflöffels beträgt 12 t.

Bei demontiertem Löffel (0,95 m³/1,10 m³\*) erhöht sich die Traglast um 860/1185 kg\*; und bei demontiertem Kippzylinder, Umlenkhebel und Verbindungslasche um weitere 290 kg/490 kg\*.

Die Tragfähigkeit des Gerätes wird durch die Standsicherheit, das Hubvermögen der hydraulischen Einrichtungen oder die maximal zulässige Traglast des Lashakens begrenzt.

Für den Hebezeugbetrieb müssen Hydraulikbagger nach der Europäischen Norm EN 474-5 mit Rohrbruchsicherungen an den Hubzylindern und mit einer Überlastwarneinrichtung ausgerüstet sein.

\* Die Werte gelten nur für Stiel 2,00 m

# Tragfähigkeit mit hydr. Auslegerverstellung 4,20 m

## Grabkurven

- 1 mit Stiel 2,00 m
- 2 mit Stiel 2,50 m
- 3 mit Stiel 3,10 m
- 4 mit Stiel 3,90 m

Löffelstiellänge	m	2,00	2,50	3,10	3,90
Max. Grabtiefe	m	5,35	5,70	6,30	7,10
Max. Reichweite auf Grundniveau	m	10,05	10,35	10,90	11,70
Max. Ausschütthöhe	m	7,80	8,30	8,70	9,25
Max. Reichhöhe	m	11,00	11,25	11,65	12,20

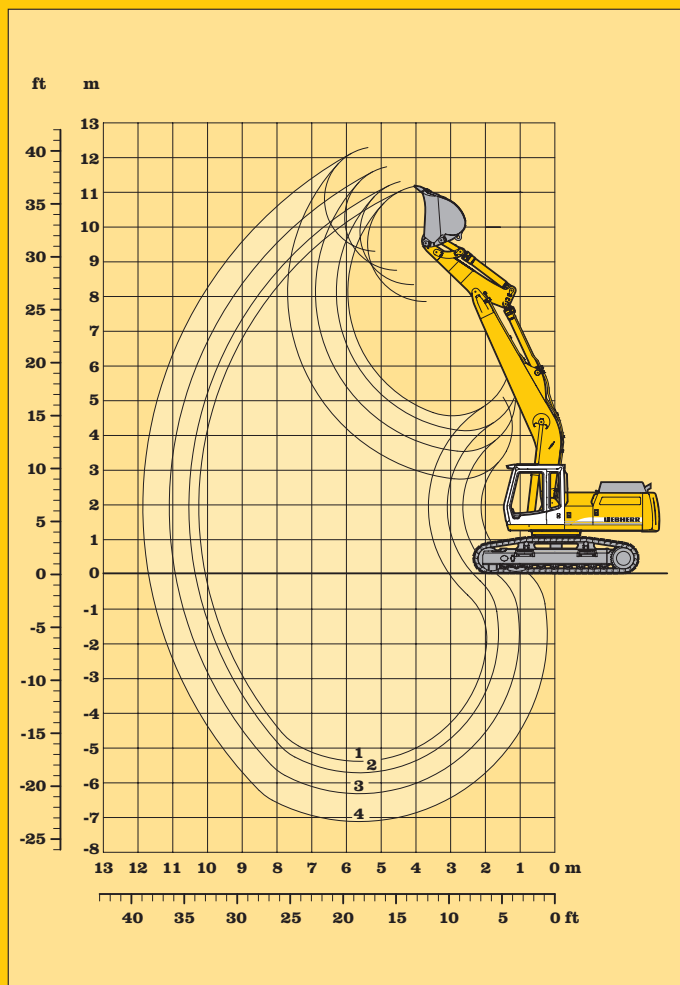
Reißkraft SAE	kN/t	175/17,9	142/14,5	123/12,5	104/10,6
Reißkraft ISO	kN/t	182/18,6	149/15,2	128/13,1	108/11,0
Losbrechkraft SAE	kN/t	197/20,1	165/16,8	165/16,8	165/16,8
Losbrechkraft ISO	kN/t	217/22,1	184/18,8	184/18,8	184/18,8

## Dienstgewicht und Bodenbelastung

Das Dienstgewicht beinhaltet den Lieferumfang Grundgerät, Monoblockausleger 6,50 m und Löffelstiel 2,50 m und Tieflöffel mit 1,35 m<sup>3</sup> Inhalt.

Unterwagenvarianten	HD-S				HD-SL			
	Bodenplatten Breite	mm	500	600	750	500	600	750
Gewicht	kg	29380	29720	30240	29480	29820	30330	
Bodenbelastung	kg/cm <sup>2</sup>	0,71	0,59	0,48	0,71	0,59	0,48	

Auf Wunsch: Ballastgewicht schwere Ausführung  
(Bei schwerem Ballastgewicht erhöht sich das Dienstgewicht um 1040 kg und die Bodenbelastung um 0,02 kg/cm<sup>2</sup>)



## Tieflöffel

Schnittbreite nach SAE	mm	315 <sup>1)</sup>	560 <sup>1)</sup>	750 <sup>2)</sup>	600	700	850	1050	1250	1400	1550	1550	1700 <sup>4)</sup>	1500 <sup>4)</sup>	1650 <sup>4)</sup>	1650 <sup>4)</sup>	800 <sup>3)</sup>
Inhalt nach ISO 7451	m <sup>3</sup>	0,24	0,50	0,50	0,45	0,55	0,70	0,95	1,15	1,35	1,50	1,80	2,00	1,75	1,95	2,20	0,60
Max. zulässiges Materialgewicht	HD-S t/m <sup>3</sup>	1,8	1,8	1,8	1,8	1,8	1,8	1,8	1,8	1,8	1,5	1,2	-	1,5	1,2	-	1,8
	HD-SL t/m <sup>3</sup>	1,8	1,8	1,8	1,8	1,8	1,8	1,8	1,8	1,8	1,8	1,5	1,2	1,8	1,5	1,2	1,8
Gewicht mit Liebherr-Zähnen Z 16 <sup>5)</sup>	kg	-	-	-	650	690	780	860	960	1020	1080	1160	1200	-	-	-	-
Gewicht mit Liebherr-Zähnen Z 20 <sup>6)</sup>	kg	-	-	1120	770	830	920	1050	1160	1270	1340	-	-	1435	1575	1635	1380
Gewicht mit Bofors-Zähnen	kg	550	660	-	-	-	-	-	-	-	-	-	-	-	-	-	-
Die Standsicherheit ist nach ISO 10567 bis zur folgenden Stiellänge gegeben:																	
mit HD-S-Unterwagen	m	3,90	3,90	3,90	3,90	3,90	3,90	3,90	3,10	2,50	2,50	2,50	-	2,00	2,00	-	2,00
mit HD-SL-Unterwagen	m	3,90	3,90	3,90	3,90	3,90	3,90	3,90	3,90	3,10	2,50	2,50	2,50	2,00	2,00	2,00	2,00

<sup>1)</sup> Tieflöffel mit Auswerfer (max. mögliche Grabtiefe 1,20 m, da Grabgefäßlagerung breiter als Löffel)

<sup>2)</sup> Aufreißlöffel mit Liebherr-Zähnen Z 25

<sup>3)</sup> Aufreißlöffel mit Esco-Zähnen V 61 vom Gerät R 944 Litronic<sup>®</sup>

<sup>4)</sup> Tieflöffel vom Gerät R 944 Litronic<sup>®</sup>

<sup>5)</sup> Liebherr-Zähne Z 16 (Einzusetzen bis Bodenklasse 5, nach VOB, Teil C, DIN 18300)

<sup>6)</sup> Liebherr-Zähne Z 20 (Einzusetzen ab Bodenklasse 6, nach VOB, Teil C, DIN 18300)

### Bemerkung

Der Anbau von Seitenschneiden an die Tieflöffel mit Zähnen 16 bzw. 20 erhöht die Schnittbreite um ca. 120 bzw. 140 mm.

Der Bausatz besteht aus:

- einem an die Seitenbleche angeschweißten Adaptersatz
- einem Satz anschraubbarer Seitenschneiden

# Tieflöffel-Ausrüstung mit Monoblockausleger 6,50 m gestreckt



Stiel 2,00 m					
Höhe in m	Unter- wagen	Ausladung in m			
		4,5	6,0	7,5	9,0
10,5	HD-S HD-SL				
9,0	HD-S HD-SL				
7,5	HD-S HD-SL		6,5 (7,4#) 7,2 (7,4#)		
6,0	HD-S HD-SL	9,5# ( 9,5#) 9,5# ( 9,5#)	6,3 (7,8#) 6,9 (7,8#)	4,1 (6,8#) 4,6 (6,8#)	
4,5	HD-S HD-SL	9,3 (11,3#) 10,4 (11,3#)	5,8 (8,5#) 6,5 (8,5#)	3,9 (6,9 ) 4,4 (6,9 )	
3,0	HD-S HD-SL	8,0 (13,2#) 8,9 (13,2#)	5,3 (9,4#) 5,9 (9,4#)	3,7 (6,6 ) 4,1 (6,6 )	
1,5	HD-S HD-SL	7,1 (10,9#) 8,1 (10,9#)	4,8 (9,0 ) 5,4 (9,0 )	3,4 (6,3 ) 3,8 (6,3 )	2,5 (4,7) 2,8 (4,7)
0	HD-S HD-SL	7,0 (12,8#) 7,9 (12,8#)	4,5 (8,7 ) 5,1 (8,7 )	3,2 (6,1 ) 3,7 (6,1 )	
- 1,5	HD-S HD-SL	7,0 (11,7#) 8,0 (11,7#)	4,5 (8,6 ) 5,1 (8,6 )	3,2 (6,1 ) 3,6 (6,1 )	
- 3,0	HD-S HD-SL	7,3 ( 9,7#) 8,3 ( 9,7#)	4,6 (7,7#) 5,2 (7,7#)	3,3 (5,6#) 3,8 (5,6#)	
- 4,5	HD-S HD-SL				
- 6,0	HD-S HD-SL				

Stiel 2,50 m					
Höhe in m	Unter- wagen	Ausladung in m			
		4,5	6,0	7,5	9,0
10,5	HD-S HD-SL				
9,0	HD-S HD-SL		4,3# (4,3#) 4,3# (4,3#)		
7,5	HD-S HD-SL		6,5# (6,5#) 6,5# (6,5#)		
6,0	HD-S HD-SL		6,6 (7,7#) 7,3 (7,7#)	4,4 (6,4#) 4,9 (6,4#)	
4,5	HD-S HD-SL	9,9 (11,0#) 10,9 (11,0#)	6,2 (8,5#) 6,8 (8,5#)	4,2 (7,1#) 4,7 (7,1#)	3,0 (3,9#) 3,3 (3,9#)
3,0	HD-S HD-SL	8,6 (13,1#) 9,6 (13,1#)	5,6 (9,5#) 6,3 (9,5#)	4,0 (6,9 ) 4,4 (6,9 )	2,9 (5,1 ) 3,2 (5,1 )
1,5	HD-S HD-SL	7,8 (14,2#) 8,7 (14,2#)	5,2 (9,4 ) 5,8 (9,4 )	3,7 (6,6 ) 4,1 (6,6 )	2,8 (4,9 ) 3,1 (5,0 )
0	HD-S HD-SL	7,5 (13,7#) 8,4 (13,7#)	4,9 (9,0 ) 5,5 (9,1 )	3,5 (6,4 ) 4,0 (6,4 )	2,7 (4,8 ) 3,0 (4,9 )
- 1,5	HD-S HD-SL	7,5 (12,8#) 8,4 (12,8#)	4,8 (8,9 ) 5,4 (9,0 )	3,5 (6,3 ) 3,9 (6,4 )	
- 3,0	HD-S HD-SL	7,6 (10,9#) 8,6 (10,9#)	4,9 (8,5#) 5,5 (8,5#)	3,5 (6,4 ) 4,0 (6,4 )	
- 4,5	HD-S HD-SL	8,0 ( 8,0#) 8,0# ( 8,0#)	5,1 (6,2#) 5,7 (6,2#)		
- 6,0	HD-S HD-SL				

Stiel 3,10 m					
Höhe in m	Unter- wagen	Ausladung in m			
		4,5	6,0	7,5	9,0
10,5	HD-S HD-SL				
9,0	HD-S HD-SL		4,8# (4,8#) 4,8# (4,8#)		
7,5	HD-S HD-SL			4,5# (4,5#) 4,5# (4,5#)	
6,0	HD-S HD-SL		6,1# (6,1#) 6,1# (6,1#)	4,5 (5,6#) 5,0 (5,6#)	3,1 (3,2#) 3,2# (3,2#)
4,5	HD-S HD-SL	9,6# ( 9,6#) 9,6# ( 9,6#)	6,3 (7,9#) 7,0 (7,9#)	4,3 (6,7#) 4,7 (6,7#)	3,0 (4,9#) 3,3 (4,9#)
3,0	HD-S HD-SL	9,0 (12,1#) 10,0 (12,1#)	5,8 (8,9#) 6,4 (8,9#)	4,0 (6,9 ) 4,4 (6,9 )	2,9 (5,1 ) 3,2 (5,1 )
1,5	HD-S HD-SL	8,0 (13,8#) 8,9 (13,8#)	5,2 (9,4 ) 5,8 (9,5 )	3,7 (6,6 ) 4,1 (6,6 )	2,7 (4,9 ) 3,0 (4,9 )
0	HD-S HD-SL	7,4 (14,1#) 8,4 (14,1#)	4,9 (9,0 ) 5,5 (9,1 )	3,5 (6,4 ) 3,9 (6,4 )	2,6 (4,8 ) 2,9 (4,8 )
- 1,5	HD-S HD-SL	7,3 (13,8#) 8,3 (13,4#)	4,7 (8,8 ) 5,3 (8,9 )	3,4 (6,2 ) 3,8 (6,3 )	2,5 (4,7 ) 2,9 (4,7 )
- 3,0	HD-S HD-SL	7,4 (11,9#) 8,4 (11,9#)	4,7 (8,8 ) 5,3 (8,9 )	3,4 (6,2 ) 3,8 (6,3 )	
- 4,5	HD-S HD-SL	7,7 ( 9,3#) 8,6 ( 9,3#)	4,9 (7,2#) 5,5 (7,2#)	3,5 (5,1#) 4,0 (5,1#)	
- 6,0	HD-S HD-SL				

Stiel 3,90 m						
Höhe in m	Unter- wagen	Ausladung in m				
		4,5	6,0	7,5	9,0	10,5
10,5	HD-S HD-SL					
9,0	HD-S HD-SL			3,2# (3,2#) 3,2# (3,2#)		
7,5	HD-S HD-SL			4,0# (4,0#) 4,0# (4,0#)	2,5# (2,5#) 2,5# (2,5#)	
6,0	HD-S HD-SL			4,5# (4,5#) 4,5# (4,5#)	3,2 (3,7#) 3,5 (3,7#)	
4,5	HD-S HD-SL		5,5# (5,5#) 5,5# (5,5#)	4,4 (5,3#) 4,9 (5,3#)	3,1 (4,5#) 3,4 (4,5#)	
3,0	HD-S HD-SL	9,6 (10,8#) 10,6 (10,8#)	6,0 (8,1#) 6,6 (8,1#)	4,1 (6,7#) 4,5 (6,7#)	2,9 (5,1 ) 3,2 (5,1 )	2,1 (2,9#) 2,3 (2,9#)
1,5	HD-S HD-SL	8,4 (12,9#) 9,4 (12,9#)	5,4 (9,2#) 6,0 (9,2#)	3,8 (6,7 ) 4,2 (6,7 )	2,7 (4,9 ) 3,0 (4,9 )	2,0 (3,3#) 2,3 (3,3#)
0	HD-S HD-SL	7,6 (14,0#) 8,6 (14,0#)	4,9 (9,1 ) 5,5 (9,2 )	3,5 (6,4 ) 3,9 (6,4 )	2,5 (4,7 ) 2,9 (4,8 )	1,9 (3,0#) 2,2 (3,0#)
- 1,5	HD-S HD-SL	7,3 (13,9#) 8,2 (13,9#)	4,7 (8,8 ) 5,3 (8,8 )	3,3 (6,2 ) 3,7 (6,2 )	2,4 (4,6 ) 2,8 (4,7 )	
- 3,0	HD-S HD-SL	7,2 (12,8#) 8,2 (12,8#)	4,6 (8,7 ) 5,2 (8,7 )	3,2 (6,1 ) 3,7 (6,1 )	2,4 (4,6 ) 2,8 (4,6 )	
- 4,5	HD-S HD-SL	7,4 (10,9#) 8,3 (10,9#)	4,7 (8,2#) 5,3 (8,2#)	3,3 (6,2 ) 3,7 (6,2#)		
- 6,0	HD-S HD-SL	7,7# ( 7,7#) 7,7# ( 7,7#)	4,9 (5,7#) 5,5 (5,7#)			

Die Traglastwerte sind am Lasthaken des Tieflöffels in Tonnen (t) angegeben und auf festem, ebenem Untergrund 360° schwenkbar.

Die Klammerwerte gelten in Längsrichtung des Unterwagens.

Die Werte gelten für 600 mm breite Dreistegbodenplatten.

Gemäß ISO 10567 betragen diese 75 % der statischen Kipplast oder 87 % der hydraulischen Hubkraft (gekennzeichnet durch #).

Die maximale Traglast an der Lastöse des Tieflöffels beträgt 12 t.

Bei demontiertem Löffel (0,95 m³/1,10 m³\*) erhöht sich die Traglast um 860/1185 kg\*; und bei demontiertem Kippzylinder, Umlenkhebel und Verbindungsflasche um weitere 290 kg/490 kg\*.

Die Tragfähigkeit des Gerätes wird durch die Standsicherheit, das Hubvermögen der hydraulischen Einrichtungen oder die maximal zulässige Traglast des Lasthakens begrenzt.

Für den Hebezeugbetrieb müssen Hydraulikbagger nach der Europäischen Norm EN 474-5 mit Rohrbruchsicherungen an den Hubzylindern und mit einer Überlastwarneinrichtung ausgerüstet sein.

\* Die Werte gelten nur für Stiel 2,00 m

# Tragfähigkeit mit Monoblockausleger 6,50 m gestreckt

Stiel 2,00 m					
Höhe in m	Unter- wagen	Ausladung in m			
		4,5	6,0	7,5	9,0
10,5	HD-S HD-SL				
9,0	HD-S HD-SL				
7,5	HD-S HD-SL		6,3# (6,3#) 6,3# (6,3#)		
6,0	HD-S HD-SL		7,0# (7,0#) 7,0# (7,0#)		
4,5	HD-S HD-SL	9,8# ( 9,8#) 9,8# ( 9,8#)	6,8 (7,8#) 7,4 (7,8#)	4,6 (6,8#) 5,0 (6,8#)	
3,0	HD-S HD-SL	9,6 (12,1#) 10,7 (12,1#)	6,2 (8,8#) 6,9 (8,8#)	4,3 (7,2#) 4,8 (7,2#)	
1,5	HD-S HD-SL	8,7 (13,7#) 9,7 (13,7#)	5,8 (9,7#) 6,4 (9,7#)	4,1 (7,2 ) 4,6 (7,2 )	
0	HD-S HD-SL	8,3 (14,0#) 9,4 (14,0#)	5,5 (9,9 ) 6,1 (9,9 )	3,9 (7,0 ) 4,4 (7,0 )	
- 1,5	HD-S HD-SL	8,3 (13,3#) 9,3 (13,3#)	5,4 (9,8 ) 6,0 (9,8 )	3,9 (6,9 ) 4,4 (7,0 )	
- 3,0	HD-S HD-SL	8,5 (11,7#) 9,6 (11,7#)	5,5 (8,8#) 6,1 (8,8#)		
- 4,5	HD-S HD-SL	8,6# ( 8,6#) 8,6# ( 8,6#)			
- 6,0	HD-S HD-SL				

Stiel 2,50 m					
Höhe in m	Unter- wagen	Ausladung in m			
		4,5	6,0	7,5	9,0
10,5	HD-S HD-SL				
9,0	HD-S HD-SL				
7,5	HD-S HD-SL				
6,0	HD-S HD-SL		6,8# ( 6,8#) 6,8# ( 6,8#)	4,7# (4,7#) 4,7# (4,7#)	
4,5	HD-S HD-SL	9,4# ( 9,4#) 9,4# ( 9,4#)	7,1 ( 7,7#) 7,7# ( 7,7#)	4,9 (6,8#) 5,3 (6,8#)	
3,0	HD-S HD-SL	10,2 (11,9#) 11,3 (11,9#)	6,6 ( 8,8#) 7,3 ( 8,8#)	4,6 (7,3#) 5,1 (7,3#)	
1,5	HD-S HD-SL	9,3 (13,8#) 10,3 (13,8#)	6,1 ( 9,8#) 6,8 ( 9,8#)	4,4 (7,5 ) 4,9 (7,5 )	
0	HD-S HD-SL	8,8 (14,5#) 9,9 (14,5#)	5,8 (10,2 ) 6,5 (10,3 )	4,2 (7,2 ) 4,7 (7,3 )	
- 1,5	HD-S HD-SL	8,7 (14,1#) 9,8 (14,1#)	5,7 (10,1 ) 6,3 (10,1 )	4,1 (7,2 ) 4,6 (7,2 )	
- 3,0	HD-S HD-SL	8,8 (12,7#) 9,9 (12,7#)	5,7 ( 9,5#) 6,4 ( 9,5#)		
- 4,5	HD-S HD-SL	9,2 (10,0#) 10,0# (10,0#)			
- 6,0	HD-S HD-SL				

Stiel 3,10 m					
Höhe in m	Unter- wagen	Ausladung in m			
		4,5	6,0	7,5	9,0
10,5	HD-S HD-SL				
9,0	HD-S HD-SL				
7,5	HD-S HD-SL			2,9# (2,9#) 2,9# (2,9#)	
6,0	HD-S HD-SL			4,9# (4,9#) 4,9# (4,9#)	
4,5	HD-S HD-SL		6,9# ( 6,9#) 6,9# ( 6,9#)	4,9 (6,2#) 5,4 (6,2#)	3,0# (3,0#) 3,0# (3,0#)
3,0	HD-S HD-SL	10,6 (10,7#) 10,7# (10,7#)	6,7 ( 8,1#) 7,4 ( 8,1#)	4,7 (6,8#) 5,1 (6,8#)	3,4 (4,4#) 3,7 (4,4#)
1,5	HD-S HD-SL	9,5 (13,0#) 10,5 (13,0#)	6,2 ( 9,3#) 6,8 ( 9,3#)	4,4 (7,4#) 4,9 (7,4#)	3,2 (5,2#) 3,6 (5,2#)
0	HD-S HD-SL	8,9 (14,2#) 9,9 (14,2#)	5,8 (10,1#) 6,5 (10,1#)	4,2 (7,2 ) 4,6 (7,2 )	3,1 (5,0#) 3,5 (5,0#)
- 1,5	HD-S HD-SL	8,6 (14,3#) 9,7 (14,3#)	5,6 (10,0 ) 6,2 (10,0 )	4,0 (7,1 ) 4,5 (7,1 )	
- 3,0	HD-S HD-SL	8,6 (13,3#) 9,7 (13,3#)	5,6 ( 9,8#) 6,2 ( 9,8#)	4,0 (7,1 ) 4,5 (7,1 )	
- 4,5	HD-S HD-SL	8,9 (11,3#) 9,9 (11,3#)	5,7 ( 8,3#) 6,4 ( 8,3#)		
- 6,0	HD-S HD-SL				

Stiel 3,90 m					
Höhe in m	Unter- wagen	Ausladung in m			
		4,5	6,0	7,5	9,0
10,5	HD-S HD-SL				
9,0	HD-S HD-SL				
7,5	HD-S HD-SL			3,5# (3,5#) 3,5# (3,5#)	
6,0	HD-S HD-SL			4,2# (4,2#) 4,2# (4,2#)	2,7# (2,7#) 2,7# (2,7#)
4,5	HD-S HD-SL			5,0# (5,0#) 5,0# (5,0#)	3,6 (3,7#) 3,7# (3,7#)
3,0	HD-S HD-SL	9,0# ( 9,0#) 9,0# ( 9,0#)	7,0 ( 7,2#) 7,2# ( 7,2#)	4,8 (6,2#) 5,2 (6,2#)	3,4 (4,6#) 3,8 (4,6#)
1,5	HD-S HD-SL	9,9 (11,7#) 11,0 (11,7#)	6,4 ( 8,5#) 7,0 ( 8,5#)	4,5 (6,9#) 4,9 (6,9#)	3,2 (5,5#) 3,6 (5,5#)
0	HD-S HD-SL	9,0 (13,6#) 10,1 (13,6#)	5,9 (9,6#) 6,5 (9,6#)	4,2 (7,2 ) 4,6 (7,3 )	3,1 (5,4 ) 3,4 (5,4 )
- 1,5	HD-S HD-SL	8,6 (14,2#) 9,7 (14,2#)	5,6 (10,0 ) 6,2 (10,0 )	4,0 (7,0 ) 4,4 (7,0 )	3,0 (5,3 ) 3,3 (5,3 )
- 3,0	HD-S HD-SL	8,5 (13,9#) 9,5 (13,9#)	5,5 ( 9,8 ) 6,1 ( 9,9 )	3,9 (6,9 ) 4,4 (7,0 )	
- 4,5	HD-S HD-SL	8,6 (12,5#) 9,6 (12,5#)	5,5 ( 9,2#) 6,2 ( 9,2#)	4,0 (6,8#) 4,4 (6,8#)	
- 6,0	HD-S HD-SL	9,0 ( 9,6#) 9,6# ( 9,6#)	5,8 ( 6,8#) 6,4 ( 6,8#)		

Die Traglastwerte sind am Lasthaken des Tieflöffels in Tonnen (t) angegeben und auf festem, ebenem Untergrund 360° schwenkbar.

Die Klammerwerte gelten in Längsrichtung des Unterwagens.

Die Werte gelten für 600 mm breite Dreistegbodenplatten.

Gemäß ISO 10567 betragen diese 75 % der statischen Kippplast oder 87 % der hydraulischen Hubkraft (gekennzeichnet durch #).

Die maximale Traglast an der Lastöse des Tieflöffels beträgt 12 t.

Bei demontiertem Löffel (0,95 m³/1,10 m³\*) erhöht sich die Traglast um 860/1185 kg\*; und bei demontiertem Kippzylinder, Umlenkhebel und Verbindungsflasche um weitere 290 kg/490 kg\*.

Die Tragfähigkeit des Gerätes wird durch die Standsicherheit, das Hubvermögen der hydraulischen Einrichtungen oder die maximal zulässige Traglast des Lasthakens begrenzt.

Für den Hebezeugbetrieb müssen Hydraulikbagger nach der Europäischen Norm EN 474-5 mit Rohrbruchsicherungen an den Hubzylindern und mit einer Überlastwarneinrichtung ausgerüstet sein.

\* Die Werte gelten nur für Stiel 2,00 m

# Tragfähigkeit mit Monoblockausleger 6,05 m und Ballastgewicht schwere Ausführung

Stiel 2,00 m					
Höhe in m	Unter- wagen	Ausladung in m			
		4,5	6,0	7,5	9,0
10,5	HD-S HD-SL				
9,0	HD-S HD-SL	7,8# ( 7,8#) 7,8# ( 7,8#)			
7,5	HD-S HD-SL	8,9# ( 8,9#) 8,9# ( 8,9#)	7,4 ( 8,1#) 8,0 ( 8,1#)		
6,0	HD-S HD-SL	10,8# (10,8#) 10,8# (10,8#)	7,3 ( 8,4#) 7,8 ( 8,4#)	4,7 (7,0#) 5,2 (7,0#)	
4,5	HD-S HD-SL	10,7# (12,1#) 11,5 (12,1#)	7,1# ( 8,9#) 7,5 ( 8,9#)	4,7 (7,1#) 5,2 (7,1#)	
3,0	HD-S HD-SL	10,3# (13,1#) 11,0# (13,1#)	6,9 (9,4#) 7,4 (9,4#)	4,5 (7,2 ) 5,0 (7,2#)	2,8 (5,2) 3,2 (5,2)
1,5	HD-S HD-SL	10,1 (13,1#) 10,8# (13,1#)	6,7 (9,4#) 7,4 (9,4#)	4,2 (7,2#) 4,7 (7,2 )	2,6 (5,0) 3,0 (5,0)
0	HD-S HD-SL	9,5 (13,3#) 10,6 (13,3#)	6,2 (9,5#) 6,9 (9,5#)	3,9 (7,0 ) 4,3 (7,0 )	
- 1,5	HD-S HD-SL	9,0 (13,7#) 10,1 (13,7#)	5,6 (9,9#) 6,3 (9,9#)	3,6 (6,7 ) 4,0 (6,7 )	
- 3,0	HD-S HD-SL	8,7 (13,8#) 9,8 (13,8#)	5,2 (8,8#) 5,9 (8,8#)	3,4 (4,2#) 3,9 (4,2#)	
- 4,5	HD-S HD-SL	8,4 ( 9,0#) 9,0# ( 9,0#)			
- 6,0	HD-S HD-SL				

Stiel 2,50 m					
Höhe in m	Unter- wagen	Ausladung in m			
		4,5	6,0	7,5	9,0
10,5	HD-S HD-SL				
9,0	HD-S HD-SL		4,5# ( 4,5#) 4,5# ( 4,5#)		
7,5	HD-S HD-SL		6,8# ( 6,8#) 6,8# ( 6,8#)	4,2# (4,2#) 4,2# (4,2#)	
6,0	HD-S HD-SL	9,2# ( 9,2#) 9,2# ( 9,2#)	7,6# ( 8,4#) 8,1 ( 8,4#)	5,1 (6,8#) 5,5 (6,8#)	
4,5	HD-S HD-SL	11,1# (12,0#) 11,9 (12,0#)	7,3 ( 9,0#) 7,9 ( 9,0#)	5,1 (7,3#) 5,5 (7,3#)	3,3 (4,6#) 3,6 (4,6#)
3,0	HD-S HD-SL	10,6 (13,4#) 11,4 (13,4#)	7,1# ( 9,6#) 7,6# ( 9,6#)	5,0 (7,5 ) 5,4 (7,5#)	3,2 (5,5 ) 3,5 (5,6 )
1,5	HD-S HD-SL	10,5 (13,6#) 11,3# (13,6#)	7,1 ( 9,8#) 7,6 ( 9,8#)	4,7 (7,4 ) 5,2 (7,4#)	3,0 (5,4 ) 3,4 (5,4 )
0	HD-S HD-SL	10,0 (13,7#) 11,2 (13,7#)	6,5 ( 9,8#) 7,2 ( 9,8#)	4,3 (7,5 ) 4,8 (7,5 )	2,8 (5,2 ) 3,2 (5,2 )
- 1,5	HD-S HD-SL	9,4 (14,0#) 10,5 (14,0#)	6,1 (10,0#) 6,8 (10,0#)	3,9 (7,1 ) 4,4 (7,1 )	
- 3,0	HD-S HD-SL	9,2 (14,4#) 10,3 (14,4#)	5,6 ( 9,7#) 6,2 ( 9,7#)	3,7 (5,9#) 4,2 (5,9#)	
- 4,5	HD-S HD-SL	8,8 (11,5#) 9,9 (11,5#)	5,4 ( 5,9#) 5,9# ( 5,9#)		
- 6,0	HD-S HD-SL				

Stiel 3,10 m					
Höhe in m	Unter- wagen	Ausladung in m			
		4,5	6,0	7,5	9,0
10,5	HD-S HD-SL				
9,0	HD-S HD-SL		4,7# ( 4,7#) 4,7# ( 4,7#)		
7,5	HD-S HD-SL		5,6# ( 5,6#) 5,6# ( 5,6#)	4,7# (4,7#) 4,7# (4,7#)	
6,0	HD-S HD-SL	6,5# ( 6,5#) 6,5# ( 6,5#)	6,6# ( 6,6#) 6,6# ( 6,6#)	5,2 (6,0#) 5,6# (6,0#)	3,4 (3,6#) 3,6# (3,6#)
4,5	HD-S HD-SL	11,2# (11,2#) 11,2# (11,2#)	7,3 ( 8,5#) 7,9 ( 8,5#)	5,2 (7,0#) 5,6 (7,0#)	3,4# (5,3#) 3,8 (5,3#)
3,0	HD-S HD-SL	10,6 (12,8#) 11,4# (12,8#)	7,1 ( 9,2#) 7,6# ( 9,2#)	5,1 (7,3#) 5,5# (7,3#)	3,3 (5,6 ) 3,7 (5,6 )
1,5	HD-S HD-SL	10,4 (13,5#) 11,1 (13,5#)	7,0 ( 9,7#) 7,5 ( 9,7#)	4,9# (7,3 ) 5,3 (7,3#)	3,2 (5,5 ) 3,5 (5,5 )
0	HD-S HD-SL	10,3 (13,5#) 11,2# (13,5#)	6,6 ( 9,7#) 7,3 ( 9,7#)	4,5 (7,3 ) 5,0 (7,3#)	2,9 (5,3 ) 3,3 (5,3 )
- 1,5	HD-S HD-SL	9,5 (13,7#) 10,6 (13,7#)	6,2 ( 9,8#) 6,9 ( 9,8#)	4,1 (7,2 ) 4,5 (7,3 )	2,7 (5,1 ) 3,1 (5,1 )
- 3,0	HD-S HD-SL	9,1 (14,2#) 10,2 (14,2#)	5,7 (10,1#) 6,4 (10,1#)	3,8 (6,9 ) 4,2 (6,9 )	
- 4,5	HD-S HD-SL	8,8 (13,2#) 9,8 (13,2#)	5,4 ( 8,2#) 6,0 ( 8,2#)	3,7 (3,8#) 3,8# (3,8#)	
- 6,0	HD-S HD-SL				

Stiel 3,90 m						
Höhe in m	Unter- wagen	Ausladung in m				
		4,5	6,0	7,5	9,0	10,5
10,5	HD-S HD-SL		3,2# (3,2#) 3,2# (3,2#)			
9,0	HD-S HD-SL			3,2# (3,2#) 3,2# (3,2#)		
7,5	HD-S HD-SL			4,1# (4,1#) 4,1# (4,1#)	2,7# (2,7#) 2,7# (2,7#)	
6,0	HD-S HD-SL		4,8# (4,8#) 4,8# (4,8#)	4,7# (4,7#) 4,7# (4,7#)	3,6 (3,9#) 3,9# (3,9#)	
4,5	HD-S HD-SL	6,3# ( 6,3#) 6,3# ( 6,3#)	6,2# (6,2#) 6,2# (6,2#)	5,2# (5,8#) 5,6 (5,8#)	3,6 (4,8#) 4,0 (4,8#)	2,3# (2,3#) 2,3# (2,3#)
3,0	HD-S HD-SL	10,8 (11,8#) 11,6 (11,8#)	7,1 (8,7#) 7,6 (8,7#)	5,1 (7,0#) 5,5 (7,0#)	3,5 (5,7 ) 3,9 (5,7#)	2,3 (3,2#) 2,6 (3,2#)
1,5	HD-S HD-SL	10,3 (13,1#) 11,1 (13,1#)	6,9 (9,4#) 7,4 (9,4#)	5,0 (7,2 ) 5,4 (7,3 )	3,4 (5,6#) 3,7# (5,6 )	2,2 (3,7#) 2,5 (3,7#)
0	HD-S HD-SL	10,2 (13,3#) 11,0 (13,3#)	6,9 (9,6#) 7,4 (9,6#)	4,8 (7,2#) 5,2 (7,2#)	3,1 (5,4 ) 3,5 (5,4 )	2,0 (3,6#) 2,3 (3,6#)
- 1,5	HD-S HD-SL	9,8 (13,4#) 10,9 (13,4#)	6,3 (9,6#) 7,0 (9,6#)	4,4 (7,3 ) 4,8 (7,3#)	2,9 (5,2 ) 3,2 (5,2 )	
- 3,0	HD-S HD-SL	9,2 (13,7#) 10,3 (13,7#)	5,9 (9,8#) 6,6 (9,8#)	3,9 (7,0 ) 4,4 (7,1 )	2,6 (5,0 ) 3,0 (5,0 )	
- 4,5	HD-S HD-SL	9,0 (14,2#) 10,1 (14,2#)	5,5 (9,7#) 6,1 (9,7#)	3,6 (6,4#) 4,1 (6,4#)		
- 6,0	HD-S HD-SL	8,6 (11,0#) 9,7 (11,0#)	5,3 (6,1#) 5,9 (6,1#)			

Die Traglastwerte sind am Lashaken des Tieflöffels in Tonnen (t) angegeben und auf festem, ebenem Untergrund 360° schwenkbar.

Die Klammerwerte gelten in Längsrichtung des Unterwagens.

Die Werte gelten für 600 mm breite Dreistegbodenplatten.

Gemäß ISO 10567 betragen diese 75 % der statischen Kipplast oder 87 % der hydraulischen Hubkraft (gekennzeichnet durch #).

Die maximale Traglast an der Lastöse des Tieflöffels beträgt 12 t.

Bei demontiertem Löffel (0,95 m³/1,10 m³\*) erhöht sich die Traglast um 860/1185 kg\*; und bei demontiertem Kippzylinder, Umlenkhebel und Verbindungsflasche um weitere 290 kg/490 kg\*.

Die Tragfähigkeit des Gerätes wird durch die Standsicherheit, das Hubvermögen der hydraulischen Einrichtungen oder die maximal zulässige Traglast des Lashakens begrenzt.

Für den Hebezeugbetrieb müssen Hydraulikbagger nach der Europäischen Norm EN 474-5 mit Rohrbruchsicherungen an den Hubzylindern und mit einer Überlastwarneinrichtung ausgerüstet sein.

\* Die Werte gelten nur für Stiel 2,00 m

# Tragfähigkeit mit hydr. Auslegerverstellung 4,20 m und Ballastgewicht schwere Ausführung

Stiel 2,00 m					
Höhe in m	Unter- wagen	Ausladung in m			
		4,5	6,0	7,5	9,0
10,5	HD-S HD-SL				
9,0	HD-S HD-SL				
7,5	HD-S HD-SL		7,2 (7,4#) 7,4# (7,4#)		
6,0	HD-S HD-SL	9,5# ( 9,5#) 9,5# ( 9,5#)	7,0 (7,8#) 7,6 (7,8#)	4,6 (6,8#) 5,1 (6,8#)	
4,5	HD-S HD-SL	10,3 (11,3#) 11,3# (11,3#)	6,5 (8,5#) 7,1 (8,5#)	4,4 (7,1#) 4,9 (7,1#)	
3,0	HD-S HD-SL	8,9 (13,2#) 10,0 (13,2#)	5,9 (9,4#) 6,6 (9,4#)	4,2 (7,2 ) 4,6 (7,2 )	
1,5	HD-S HD-SL	8,1 (10,9#) 9,1 (10,9#)	5,4 (9,8 ) 6,1 (9,9 )	3,9 (6,9 ) 4,4 (7,0 )	2,9 (5,2) 3,2 (5,2)
0	HD-S HD-SL	7,9 (12,8#) 8,9 (12,8#)	5,2 (9,5 ) 5,8 (9,6 )	3,7 (6,8 ) 4,2 (6,8 )	
- 1,5	HD-S HD-SL	8,0 (11,7#) 9,0 (11,7#)	5,1 (9,2#) 5,8 (9,2#)	3,7 (6,7 ) 4,2 (6,8 )	
- 3,0	HD-S HD-SL	8,2 ( 9,7#) 9,3 ( 9,7#)	5,3 (7,7#) 5,9 (7,7#)	3,8 (5,6#) 4,3 (5,6#)	
- 4,5	HD-S HD-SL				
- 6,0	HD-S HD-SL				

Stiel 2,50 m					
Höhe in m	Unter- wagen	Ausladung in m			
		4,5	6,0	7,5	9,0
10,5	HD-S HD-SL				
9,0	HD-S HD-SL		4,3# ( 4,3#) 4,3# ( 4,3#)		
7,5	HD-S HD-SL		6,5# ( 6,5#) 6,5# ( 6,5#)		
6,0	HD-S HD-SL		7,3 ( 7,7#) 7,7# ( 7,7#)	4,9 (6,4#) 5,4 (6,4#)	
4,5	HD-S HD-SL	10,8 (11,0#) 11,0# (11,0#)	6,8 ( 8,5#) 7,5 ( 8,5#)	4,7 (7,1#) 5,2 (7,1#)	3,4 (3,9#) 3,7 (3,9#)
3,0	HD-S HD-SL	9,6 (13,1#) 10,7 (13,1#)	6,3 ( 9,5#) 7,0 ( 9,5#)	4,5 (7,5 ) 4,9 (7,6 )	3,3 (5,6 ) 3,6 (5,6 )
1,5	HD-S HD-SL	8,7 (14,2#) 9,8 (14,2#)	5,8 (10,2#) 6,5 (10,2#)	4,2 (7,2 ) 4,7 (7,3 )	3,2 (5,4 ) 3,5 (5,5 )
0	HD-S HD-SL	8,4 (13,7#) 9,4 (13,7#)	5,6 ( 9,9 ) 6,2 (10,0 )	4,0 (7,0 ) 4,5 (7,1 )	3,1 (5,4 ) 3,4 (5,4 )
- 1,5	HD-S HD-SL	8,4 (12,8#) 9,4 (12,8#)	5,5 ( 9,8#) 6,1 ( 9,8#)	4,0 (7,0 ) 4,4 (7,0 )	
- 3,0	HD-S HD-SL	8,6 (10,9#) 9,6 (10,9#)	5,5 ( 8,5#) 6,2 ( 8,5#)	4,0 (6,5#) 4,5 (6,5#)	
- 4,5	HD-S HD-SL	8,0# ( 8,0#) 8,0# ( 8,0#)	5,8 ( 6,2#) 6,2# ( 6,2#)		
- 6,0	HD-S HD-SL				

Stiel 3,10 m					
Höhe in m	Unter- wagen	Ausladung in m			
		4,5	6,0	7,5	9,0
10,5	HD-S HD-SL				
9,0	HD-S HD-SL		4,8# ( 4,8#) 4,8# ( 4,8#)		
7,5	HD-S HD-SL			4,5# (4,5#) 4,5# (4,5#)	
6,0	HD-S HD-SL		6,1# ( 6,1#) 6,1# ( 6,1#)	5,0 (5,6#) 5,5 (5,6#)	3,2# (3,2#) 3,2# (3,2#)
4,5	HD-S HD-SL	9,6# ( 9,6#) 9,6# ( 9,6#)	7,0 ( 7,9#) 7,7 ( 7,9#)	4,8 (6,7#) 5,2 (6,7#)	3,4 (4,9#) 3,8 (4,9#)
3,0	HD-S HD-SL	10,0 (12,1#) 11,0 (12,1#)	6,4 ( 8,9#) 7,1 ( 8,9#)	4,5 (7,2#) 4,9 (7,2#)	3,3 (5,6 ) 3,6 (5,6 )
1,5	HD-S HD-SL	8,9 (13,8#) 10,0 (13,8#)	5,9 ( 9,8#) 6,5 ( 9,8#)	4,2 (7,2 ) 4,7 (7,3 )	3,1 (5,4 ) 3,5 (5,4 )
0	HD-S HD-SL	8,4 (14,1#) 9,4 (14,1#)	5,5 ( 9,9 ) 6,2 (10,0 )	4,0 (7,0 ) 4,4 (7,0 )	3,0 (5,3 ) 3,3 (5,3 )
- 1,5	HD-S HD-SL	8,3 (13,4#) 9,3 (13,4#)	5,4 ( 9,7 ) 6,0 ( 9,8 )	3,9 (6,9 ) 4,3 (6,9 )	2,9 (5,2 ) 3,3 (5,2 )
- 3,0	HD-S HD-SL	8,4 (11,9#) 9,4 (11,9#)	5,4 ( 9,0#) 6,0 ( 9,0#)	3,9 (6,9 ) 4,3 (6,9 )	
- 4,5	HD-S HD-SL	8,6 ( 9,3#) 9,3# ( 9,3#)	5,5 ( 7,2#) 6,2 ( 7,2#)	4,0 (5,1#) 4,5 (5,1#)	
- 6,0	HD-S HD-SL				

Stiel 3,90 m						
Höhe in m	Unter- wagen	Ausladung in m				
		4,5	6,0	7,5	9,0	10,5
10,5	HD-S HD-SL					
9,0	HD-S HD-SL			3,2# (3,2#) 3,2# (3,2#)		
7,5	HD-S HD-SL			4,0# (4,0#) 4,0# (4,0#)	2,5# (2,5#) 2,5# (2,5#)	
6,0	HD-S HD-SL			4,5# (4,5#) 4,5# (4,5#)	3,6 (3,7#) 3,7# (3,7#)	
4,5	HD-S HD-SL		5,5# (5,5#) 5,5# (5,5#)	4,9 (5,3#) 5,3# (5,3#)	3,5 (4,5#) 3,8 (4,5#)	
3,0	HD-S HD-SL	10,6 (10,8#) 10,8# (10,8#)	6,7 (8,1#) 7,3 (8,1#)	4,6 (6,7#) 5,0 (6,7#)	3,3 (5,4#) 3,7 (5,4#)	2,4 (2,9#) 2,7 (2,9#)
1,5	HD-S HD-SL	9,3 (12,9#) 10,4 (12,9#)	6,1 (9,2#) 6,7 (9,2#)	4,3 (7,3#) 4,7 (7,3#)	3,1 (5,4 ) 3,5 (5,4 )	2,3 (3,3#) 2,6 (3,3#)
0	HD-S HD-SL	8,6 (14,0#) 9,6 (14,0#)	5,6 (9,9#) 6,2 (9,9#)	4,0 (7,0 ) 4,4 (7,0 )	2,9 (5,2 ) 3,3 (5,3 )	2,2 (3,0#) 2,5 (3,0#)
- 1,5	HD-S HD-SL	8,2 (13,9#) 9,2 (13,9#)	5,3 (9,7 ) 6,0 (9,7 )	3,8 (6,8 ) 4,3 (6,8 )	2,8 (5,1 ) 3,2 (5,2 )	
- 3,0	HD-S HD-SL	8,2 (12,8#) 9,2 (12,8#)	5,2 (9,5#) 5,9 (9,5#)	3,7 (6,7 ) 4,2 (6,8 )	2,8 (5,1 ) 3,2 (5,1 )	
- 4,5	HD-S HD-SL	8,3 (10,9#) 9,4 (10,9#)	5,3 (8,2#) 5,9 (8,2#)	3,8 (6,2#) 4,3 (6,2#)		
- 6,0	HD-S HD-SL	7,7# ( 7,7#) 7,7# ( 7,7#)	5,6 (5,7#) 5,7# (5,7#)			

Die Traglastwerte sind am Lasthaken des Tieflöffels in Tonnen (t) angegeben und auf festem, ebenem Untergrund 360° schwenkbar.

Die Klammerwerte gelten in Längsrichtung des Unterwagens.

Die Werte gelten für 600 mm breite Dreistegbodenplatten.

Gemäß ISO 10567 betragen diese 75 % der statischen Kippplast oder 87 % der hydraulischen Hubkraft (gekennzeichnet durch #).

Die maximale Traglast an der Lastöse des Tieflöffels beträgt 12 t.

Bei demontiertem Löffel (0,95 m³/1,10 m³\*) erhöht sich die Traglast um 860/1185 kg\*; und bei demontiertem Kippzylinder, Umlenkhebel und Verbindungsflasche um weitere 290 kg/490 kg\*.

Die Tragfähigkeit des Gerätes wird durch die Standsicherheit, das Hubvermögen der hydraulischen Einrichtungen oder die maximal zulässige Traglast des Lasthakens begrenzt.

Für den Hebezeugbetrieb müssen Hydraulikbagger nach der Europäischen Norm EN 474-5 mit Rohrbruchsicherungen an den Hubzylindern und mit einer Überlastwarneinrichtung ausgerüstet sein.

\* Die Werte gelten nur für Stiel 2,00 m

# Tragfähigkeit mit Monoblock- ausleger 6,50 m gestreckt und Ballastgewicht schwere Ausführung



## Standardausstattung

### Unterwagen

- Zweistufige Fahrmotoren
- Leitradschutz
- Dauergeschmierte Laufrollen
- Eine Kettenführung pro Längsträger
- Ketten abgedichtet und fettgeschmiert

### Oberwagen

- Motorabdeckklappe mit Gasfeder und mech. Arretierung
- Werkzeugraum abschließbar
- Handläufe, Antritschbeläge
- Werkzeugsatz
- Wartungsfreie Feststellbremse im Schwenkwerk
- Wartungsfreie HD-Batterien
- Schalldämmung
- Mechanische Verriegelung Ober-/Unterwagen

### Hydraulik

- Elektronische Grenzlastregelung
- Mode-Schaltung mit beliebiger Zwischenstellung
- Druckspeicher für kontrolliertes Absenken der Ausrüstung bei abgeschaltetem Motor
- Absperrventil zwischen Hydrauliktank und Pumpen
- Druckabschneidung
- Minimalhubregelung
- Filter mit integriertem Feinfilterbereich (5 µm)
- Druckprüfanschlüsse für Hydraulik

### Motor

- Direkteinspritzung
- Abgasturbolader
- Luftfilter mit Trockenluftfilter, Vorabscheider, Haupt- und Sicherheitselement
- Sensorgesteuerte Leerlaufautomatik

### Fahrerkabine

- Kabine in Tiefziehtechnik
- Rundum getönte Scheiben
- Schiebefenster in Tür
- Allseitig aufstellbares Dachfenster
- Regenschutz über Frontscheibe
- Wisch-Waschanlage
- 6-fach verstellbarer Sitz
- Fahrersitz unabhängig oder zusammen mit Steuerkonsolen verstellbar
- Einsteckbare Handhebel für Fahrpedale
- Klimaanlage
- Kleiderhaken
- Kabinenbeleuchtung
- Sonnenblende
- Innenrückspiegel
- Einbauvorbereitung für Radioanlage
- Zigarettenanzünder und Aschenbecher
- Herausnehmbare Fußmatte
- Dokumenten- und Ablagefach
- Kontroll- und Warnleuchten
- Tastatur und Display für Öltemperatur, Motordrehzahl und -öldruck
- Zusätzliche Betriebsstunden-Anzeige von außen einsehbar

### Ausrüstung

- Zylinder-Endlagendämpfung
- Abgedichtete Lagerstellen
- Schmierverteiler und Schmierleitungen auf Ausrüstung mit zentraler Schmierstelle auf Oberwagen
- Schutzplatte für Schmierleitungen und Verteiler an Verbindungsflasche
- SAE-Flanschverbindungen in allen Hochdruckleitungen
- Lasthaken mit Sicherheitslasche an Tieflöffeln
- Grabenräumlöffel generell mit Rückenschneide
- Arbeitsscheinwerfer am Ausleger
- Y-Abdichtung zwischen Tieflöffel und Stiel

## Sonderausstattung

- Kettenführung am Turasrad und in der Mitte
- Turasrad B 60 oder D 6 C mit Schmutzauswerfer
- Verstärktes Bodenblech Mittelstück
- Umrüstsatz Kette B 60 auf D 6 C

- Elektrische Betankungspumpe
- Pedalbetätigte Positionierschwenkbremse
- Erweiterte Werkzeugausrüstung
- Sonderlackierung

- Zusatzsteuerkreise
- Befüllung mit umweltfreundlichen Ölen
- Nebenstromfilter

- Kaltstartanlage

- Herausnehmbares Frontscheibenunterteil
- Stereo-Radioanlage
- Pneumatischer Fahrersitz
- Rundumkennleuchte
- Zusatzscheinwerfer
- Ventilator
- Panzerglasscheibe

- Rohrbruchsicherungen Hubzylinder oben angeordnet
- Umschaltventile Löffel-/Greiferhydraulik
- Automatische Liebherr-Schmieranlage für Ausrüstung und Kugeldrehkranz
- Überlastwarneinrichtung
- Hydraulischer oder mechanischer Schnellwechseladapter
- Liebherr-Greiferprogramm
- Schlauchschnellkupplungen
- Zusätzliche Spezial- und Sondergrabgefäße
- Hydraulikleitungen für Greiferbetrieb auf den Löffelstielen
- Verbindungsflaschenarretierung bei Greiferbetrieb
- Sonderlackierung

**Ausrüstungs- und Anbauteile fremder Fabrikate dürfen ohne Abstimmung mit Liebherr nicht ein- oder angebaut werden.**

# Standard- und Sonderausstattung

**LIEBHERR-FRANCE SAS, 2, Avenue Joseph Rey, B.P. 287, F-68005 Colmar-Cedex, ☎ 03 89 21 35 10, Fax 03 89 21 37 93  
www.liebherr.com, E-Mail: info@lfr.liebherr.com**

Überreicht durch: