

Technische Beschreibung Hydraulikbagger

R 900 B
Litronic®

Einsatzgewicht 17,6 – 19,4 t
Motorleistung 82 kW (112 PS)
Tieflöffel-Inhalt 0,14 – 0,85 m³



LIEBHERR

So baut man Bagger.



Motor

Leistung nach ISO 9249	82 kW (112 PS) bei 2000 min ⁻¹
Motortyp	Deutz BF4M1013E
Bauart	4-Zylinder-Reihenmotor
Bohrung/Hub	108/130 mm
Hubraum	4,8 l
Arbeitsverfahren	4-Takt-Diesel Direkteinspritzung Turbolader emissionsoptimiert
Kühlsystem	Wasserkühlung und integrierter Motorölkühler
Luftfilter	Trockenluftfilter mit Vorabscheider, Haupt- und Sicherheitselement
Kraftstofftank-Inhalt	240 l
Leerlaufautomatik	sensorgesteuert
Elektrische Anlage	
Betriebsspannung	24 V
Batterie	2 x 92 Ah/12 V
Lichtmaschine	Drehstrom 24 V/55 A



Hydraulikanlage

Hydraulikpumpe	Liebherr-Verstellpumpe in Schrägscheibenbauart
Fördermenge max.	260 l/min
Betriebsdruck max.	350 bar
Pumpenregelung und -steuerung	Liebherr-Synchro-Comfort-System (LSC) mit elektronischer Grenzlastregelung, Druckabschneidung, Minimalhubregelung, Bedarfsstromsteuerung, Schwenkkreis-Priorität und -Momentenregelung
Hydrauliktank-Inhalt	180 l
Hydrauliksystem-Inhalt	max. 345 l
Filterung	1 Filter im Rücklauf mit integriertem Feinstfilterbereich (5 µ)
Kühlung	Kombiölkühler, thermostatisch geregelter Rücklaufstrom
MODE-Schaltung	Anpassung der Motorleistung und der Hydraulik über einen Mode-Vorwahlschalter an die jeweiligen Einsatzbedingungen
LIFT	für Lastbearbeiten
FINE	für Präzisionsarbeiten durch sehr feinfühligere Bewegungen
ECO	für besonders wirtschaftliches und umweltfreundliches Arbeiten
POWER	für max. Grableistung und schwere Einsätze
Super-Finish	einstellbare Arbeitsgeschwindigkeit für Präzisionsarbeiten
Drehzahleinstellung	stufenlose Anpassung der Motorleistung über die Drehzahl bei jedem vorgewählten Mode
Zusatz-Funktionsmenü	4 fest einstellbare Fördermengen für optionale Anbaugeräte



Steuerung

Energie-Verteilung	über Steuerschieber mit integrierten Sicherheitsventilen, gleichzeitige und unabhängige Betätigung von Fahrwerk, Schwenkwerk und Arbeitsausrüstung
Betätigung Ausrüstung und Schwenkwerk	mit proportional wirkenden Kreuzschalthebeln
Fahrwerk	mit proportional wirkenden Fußpedalen oder mittels einsteckbarer Hebel
Zusatzfunktionen	über Schalter oder proportional wirkende Fußpedale



Schwenkwerk

Antrieb	Liebherr-Schrägscheibenölmotor mit integriertem Bremsventil und Momentensteuerung
Getriebe	Liebherr-Kompakt-Planetengetriebe
Drehkranz	Liebherr, innenverzahnter, abgedichteter einreihiger Kugeldrehkranz
Schwenkgeschwindigkeit	0 - 9,0 min ⁻¹ stufenlos
Schwenkmoment	39 kNm
Feststellbremse	nasse Lamellen (negativ wirkend)
Option	pedalbetätigte Positionierbremse



Fahrerkabine

Kabine	in Tiefziehtechnik, elastisch gelagert, schallgedämmt, getönte Scheiben. Frontscheibe unter Dach einschiebbar, Tür mit Schiebefenster
Fahrersitz	schwingungsgedämpft, auf das Fahrergewicht einstellbar, 6-fach verstellbar
Steuerung	eingebaut in die zum Fahrersitz verstellbaren Bedienungskonsolen
Überwachung	menügeführte Abfrage der aktuellen Betriebszustände über LCD-Display. Automatische Überwachung, Anzeige, Warnung (akustisch und optisch) und Speicherung von abweichenden Betriebszuständen wie z. B. Motorüberhitzung, zu niedriger Motoröldruck oder Hydraulikölstand
Heizung	Warmwasserheizung, wahlweise als Umluft- bzw. Frischluftheizung
Schallemission (86/662/EWG)	L _{pA} (in Fahrerkabine) = 75 dB(A) L _{wA} (außen) = 99 dB(A)

Schallwerte entsprechen den Richtlinien des „Blauen Engels“.



Unterwagen

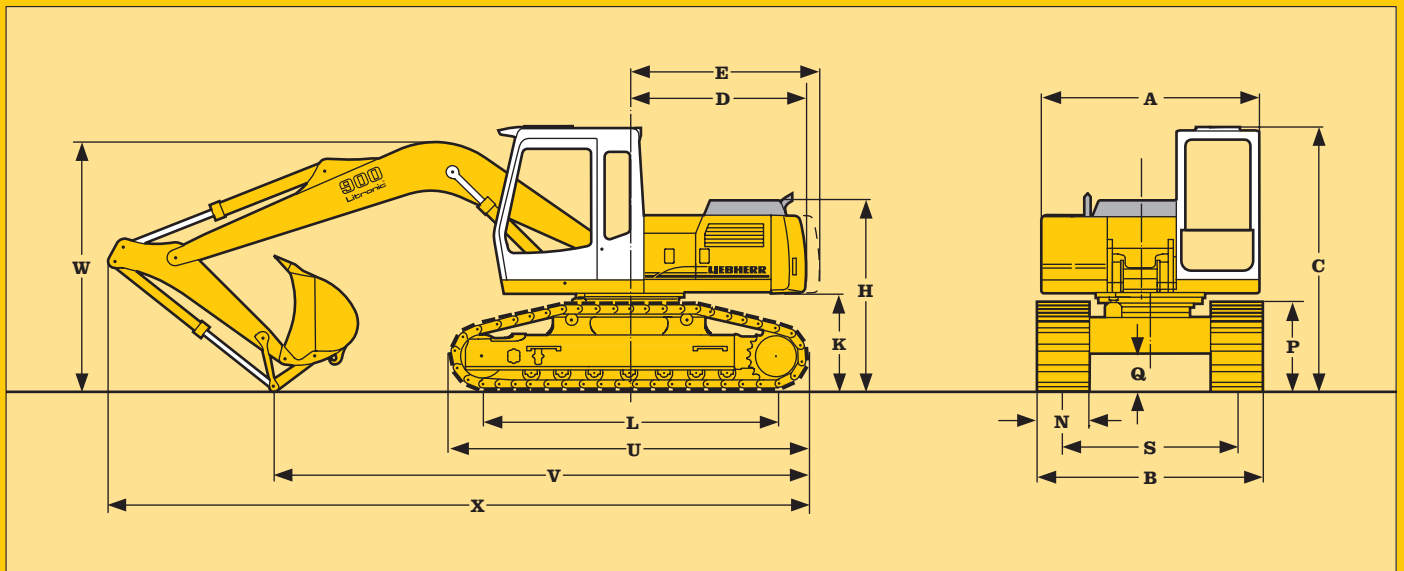
Antrieb	je Fahrwerksseite ein Liebherr-Schrägscheibenölmotor mit beidseitig wirkenden Bremsventilen
Getriebe	Liebherr-Kompakt-Planetengetriebe
Fahrgeschwindigkeit	I. Stufe - 2,4 km/h II. Stufe - 5,0 km/h
Zugkraft, max.	177 kN
Laufwerk	B 60 L, wartungsfrei
Laufrollen/Stützrollen	7/2
Bodenplatten	3-Step
Kettenspannung	hydraulisch
Feststellbremsen	nasse Lamellen (negativ wirkend)



Arbeitsausrüstung

Bauart	Kombination von hochfesten Stahlblechen und Stahlfußteilen
Hydraulikzylinder	Liebherr-Zylinder mit Spezialdichtungs- und Führungssystem sowie Endlagendämpfung
Lagerstellen	abgedichtet und wartungsarm
Schmierung	zusammengefaßt an leicht zugänglichen Stellen
Hydraulikverbindungen	Leitungs- und Schlaucharmaturen in SAE-Flanschausführung
Tieföffel	serienmäßig mit 8-t-Sicherheitshaken

Technische Daten



	mm		Löffel- stiel- länge m	mit Ausleger hydraulisch verstellbar mm	mit Monoblock- ausleger mm
A	2500				
C	3060				
D	2035				
E	2190				
H	2225	V	1,70	6500	6100
K	1155		2,20	5650	5250
L	3370		2,70	5350	4900
P	1040		3,20	5150	4650
Q	470				
S	2000	W	1,70	2950	3000
U	4170		2,20	2900	2900
N	500 600 750		2,70	3050	3050
B	2500 2600 2750		3,20	3250	3250
E = Schwenkradius		X	1,70	8400	8150
			2,20	8250	8000
			2,70	8250	8050
			3,20	8200	8000

Abmessungen

Grabkurven

- 1 mit Stiel 1,70 m
- 2 mit Stiel 2,20 m
- 3 mit Stiel 2,70 m
- 4 mit Stiel 3,20 m

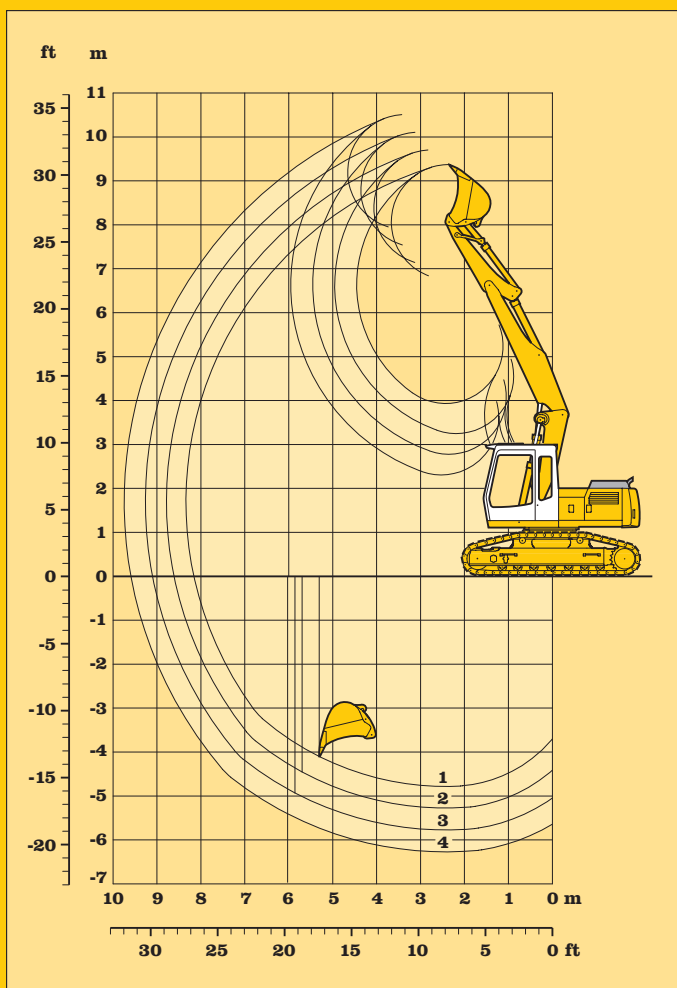
Löffelstiellänge	m	1,70	2,20	2,70	3,20
Max. Grabtiefe	m	4,80	5,30	5,80	6,30
Max. Reichweite auf Grundniveau	m	8,15	8,65	9,10	9,60
Max. Ausschütthöhe	m	6,85	7,15	7,55	7,95
Max. Reichhöhe	m	9,35	9,70	10,10	10,50
Max. Reißkraft:	kN	97,6	77,5	67,2	59,3
	t	9,9	7,9	6,8	6,0
Max. Losbrechkraft:	kN	89,4	89,4	89,4	89,4
	t	9,1	9,1	9,1	9,1

Max. Losbrechkraft mit Aufreißlöffel: 105 kN (10,7 t)

Dienstgewicht und Bodenbelastung

Das Dienstgewicht beinhaltet das Grundgerät mit 3-Stegbodenplatten und die Ausrüstung mit hydr. Auslegerverstellung, dem Löffelstiel 2,20 m und dem Tieflöffel 0,50 m³.

Unterwagenvarianten	kg	kg/cm ²
mit 500 mm 3-Steg Bodenplatten	18200	0,50
mit 600 mm 3-Steg Bodenplatten	18500	0,42
mit 750 mm 3-Steg Bodenplatten	19000	0,34



Tieflöffel

Schnittbreite nach SAE	mm	230 ¹⁾	330 ²⁾	390 ²⁾	550	550 ³⁾	650	850	1050	1250
Inhalt nach SAE (gehäuft)	m ³	0,14	0,20	0,25	0,28	0,30	0,35	0,50	0,65	0,85
max. zul. Materialgewicht	t/m ³	1,8	1,8	1,8	1,8	1,8	1,8	1,8	1,8	1,8
Gewichte										
Standard-Löffel mit Liebherr-Zähnen Z 10 C	kg	-	-	-	310	-	330	400	470	520
Aufreißlöffel mit Liebherr-Zähnen Z 13 P	kg	-	-	-	-	560	-	-	-	-
Löffel mit Auswerfer und Bofors-Zähnen	kg	320	350	360	-	-	-	-	-	-
Die Standsicherheit ist nach ISO 10567 bis zur folgenden Stiellänge gegeben:										
mit 600 mm 3-Steg Bodenplatten	m	3,20	3,20	3,20	3,20	3,20	3,20	3,20	3,20	2,70

¹⁾ Tieflöffel mit Auswerfer (max. mögliche Grabtiefe 1,1 m, da Grabgefäßlagerung breiter als Löffel)

²⁾ Tieflöffel mit Auswerfer (max. mögliche Grabtiefe 1,2 m, da Grabgefäßlagerung breiter als Löffel)

³⁾ Aufreißlöffel

Tieflöffel-Ausrüstung mit hydr. Auslegerverstellung

Stiel 1,70 m					
Höhe m	Unter- wagen	Ausladung in m			
		3,0	4,5	6,0	7,5
7,5	Standard		4,9° (4,9°)		
6,0	Standard		5,1 (5,3+)	3,1 (4,0°)	
4,5	Standard	7,5+ (7,5+)	4,8 (5,7+)	3,2 (4,7+)	
3,0	Standard	8,2+ (8,2+)	4,7 (6,4+)	3,1 (4,9+)	
1,5	Standard	8,0 (9,0+)	4,6 (7,1+)	2,9 (5,1+)	
0	Standard	8,3 (11,2+)	4,6 (7,2+)	2,9 (5,2+)	
- 1,5	Standard	8,0 (11,7+)	4,4 (7,4+)	2,7 (4,9+)	
- 3,0	Standard	8,6 (12,3+)	4,1 (6,2+)		
- 4,5	Standard				

Stiel 2,20 m					
Höhe m	Unter- wagen	Ausladung in m			
		3,0	4,5	6,0	7,5
7,5	Standard		3,1° (3,1°)		
6,0	Standard		4,8+ (4,8+)	2,9° (2,9°)	
4,5	Standard	5,8° (5,8°)	4,8 (5,2+)	3,2 (4,4+)	
3,0	Standard	8,3 (9,2+)	4,6 (6,0+)	3,1 (4,7+)	2,1 (2,6°)
1,5	Standard	7,9 (9,2+)	4,5 (6,9+)	3,0 (5,0+)	2,0 (3,6)
0	Standard	8,1 (10,6°)	4,6 (7,1+)	2,9 (5,0)	1,9 (2,7°)
- 1,5	Standard	8,0 (11,5+)	4,5 (7,2+)	2,7 (5,0+)	
- 3,0	Standard	8,5 (12,5+)	4,1 (7,0+)	2,7 (4,0+)	
- 4,5	Standard	7,2+ (7,2+)			

Stiel 2,70 m					
Höhe m	Unter- wagen	Ausladung in m			
		3,0	4,5	6,0	7,5
7,5	Standard		3,6° (3,6°)	1,8° (1,8°)	
6,0	Standard		4,0° (4,0°)	3,3 (3,5°)	
4,5	Standard		4,5° (4,5°)	3,1 (4,0+)	2,0 (2,1°)
3,0	Standard	8,3+ (8,3+)	4,6 (5,6+)	3,1 (4,4+)	2,0 (3,6°)
1,5	Standard	7,8 (9,2+)	4,4 (6,6+)	3,0 (4,8+)	1,9 (3,6)
0	Standard	8,0 (10,5+)	4,5 (7,0+)	2,8 (4,9)	1,9 (3,5)
- 1,5	Standard	8,0 (11,3+)	4,4 (7,1+)	2,9 (5,0)	1,8 (2,5°)
- 3,0	Standard	7,8 (11,6+)	4,1 (7,2+)	2,6 (4,1°)	
- 4,5	Standard	7,6 (9,0+)	4,0 (4,6+)		

Stiel 3,20 m					
Höhe m	Unter- wagen	Ausladung in m			
		3,0	4,5	6,0	7,5
7,5	Standard			1,9° (1,9°)	
6,0	Standard			3,2° (3,2°)	1,3° (1,3°)
4,5	Standard		3,7° (3,7°)	3,1 (3,7°)	2,1 (2,7°)
3,0	Standard	6,4+ (6,4+)	4,7 (5,1+)	3,0 (4,2+)	2,0 (3,5°)
1,5	Standard	8,0 (9,2+)	4,5 (6,2+)	3,0 (4,6+)	2,0 (3,6)
0	Standard	7,8 (9,7+)	4,4 (6,9+)	2,9 (4,9)	1,9 (3,5)
- 1,5	Standard	8,2 (11,1+)	4,4 (7,0+)	2,7 (4,9)	1,8 (3,4)
- 3,0	Standard	7,9 (11,4+)	4,3 (7,1+)	2,7 (4,6+)	1,8 (2,3°)
- 4,5	Standard	7,6 (10,6+)	4,0 (5,7+)	2,6 (2,9+)	

Die Werte sind in Tonnen (t) angegeben und mit 600 mm Bodenplatten auf festem, ebenem Untergrund 360° schwenkbar. Die (...) -Werte gelten in Längsrichtung des Unterwagens.

Gemäß ISO 10567 betragen diese Werte 75 % der statischen Kipplast oder 87 % der hydraulischen Hubkraft. Die Last wird am Lasthaken des Tieflöffels aufgenommen und ist auf 8 t begrenzt. Bei demontiertem Löffel (Inhalt 0,50 m³) erhöht sich die Tragfähigkeit um 400 kg; und bei abgebautem Löffelzylinder, Umlenkhebel und Verbindungsflasche um zusätzlich 220 kg.

+ Begrenzung durch Hubzylinder

° Begrenzung durch Stielzylinder

Für den Lasthebebetrieb müssen Hydraulikbagger nach der Europäischen Norm EN 474-5 mit Rohrbruchsicherungen an den Hubzylindern und mit einer Überlastwarneinrichtung ausgerüstet sein.

Tragfähigkeit mit hydr. Auslegerverstellung

Grabkurven

- 1 mit Stiel 1,70 m
- 2 mit Stiel 2,20 m
- 3 mit Stiel 2,70 m
- 4 mit Stiel 3,20 m

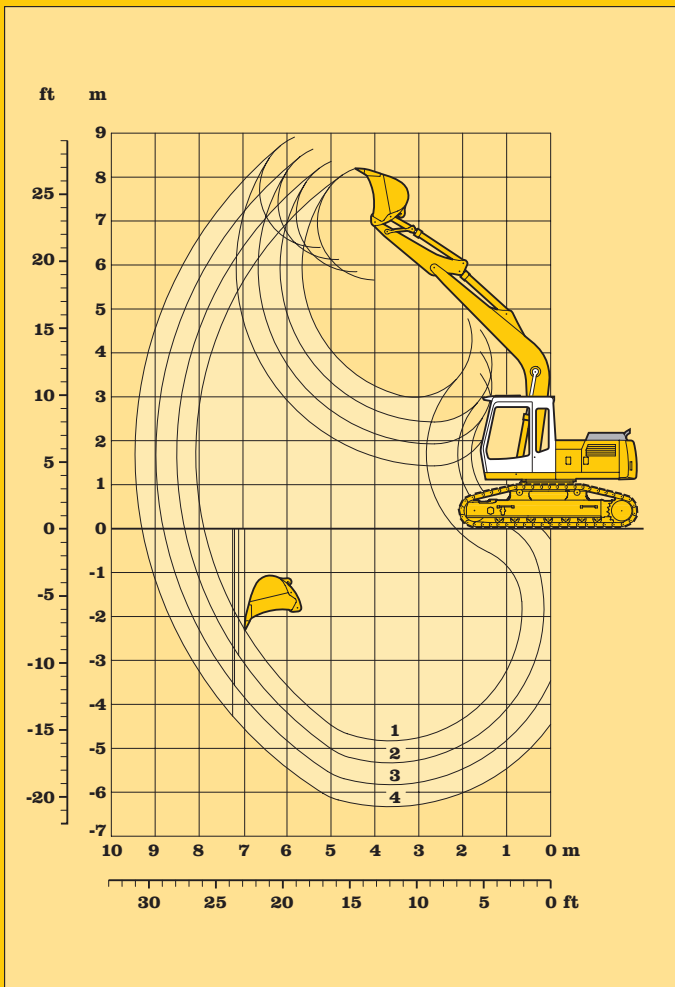
Löffelstiellänge	m	1,70	2,20	2,70	3,20
Max. Grabtiefe	m	4,85	5,35	5,85	6,35
Max. Reichweite auf Grundniveau	m	7,90	8,35	8,85	9,30
Max. Ausschütthöhe	m	5,65	5,85	6,15	6,40
Max. Reichhöhe	m	8,20	8,35	8,65	8,90
Max. Reißkraft:	kN	97,6	77,5	67,2	59,3
	t	9,9	7,9	6,8	6,0
Max. Losbrechkraft:	kN	89,4	89,4	89,4	89,4
	t	9,1	9,1	9,1	9,1

Max. Losbrechkraft mit Aufreißlöffel: 105 kN (10,7 t)

Dienstgewicht und Bodenbelastung

Das Dienstgewicht beinhaltet das Grundgerät mit 3-Steg-bodenplatten und die Ausrüstung mit Monoblockausleger 4,80 m, dem Löffelstiel 2,20 m und dem Tieflöffel 0,50 m³.

Untergewenvarianten	kg	kg/cm ²
mit 500 mm 3-Steg Bodenplatten	17700	0,48
mit 600 mm 3-Steg Bodenplatten	18000	0,41
mit 750 mm 3-Steg Bodenplatten	18500	0,33



Tieflöffel

Schnittbreite nach SAE	mm	230 ¹⁾	330 ²⁾	390 ²⁾	550	550 ³⁾	650	850	1050	1250
Inhalt nach SAE (gehäuft)	m ³	0,14	0,20	0,25	0,28	0,30	0,35	0,50	0,65	0,85
max. zul. Materialgewicht	t/m ³	1,8	1,8	1,8	1,8	1,8	1,8	1,8	1,8	1,8
Gewichte										
Standard-Löffel mit Liebherr-Zähnen Z 10 C	kg	-	-	-	310	-	330	400	470	520
Aufreißlöffel mit Liebherr-Zähnen Z 13 P	kg	-	-	-	-	560	-	-	-	-
Löffel mit Auswerfer und Bofors-Zähnen	kg	320	350	360	-	-	-	-	-	-
Die Standsicherheit ist nach ISO 10567 bis zur folgenden Stiellänge gegeben:										
mit 600 mm 3-Steg Bodenplatten	m	3,20	3,20	3,20	3,20	3,20	3,20	3,20	3,20	2,70

¹⁾ Tieflöffel mit Auswerfer (max. mögliche Grabtiefe 1,1 m, da Grabgefäßlagerung breiter als Löffel)

²⁾ Tieflöffel mit Auswerfer (max. mögliche Grabtiefe 1,2 m, da Grabgefäßlagerung breiter als Löffel)

³⁾ Aufreißlöffel

Tieflöffel-Ausrüstung mit Monoblockausleger 4,80 m

Stiel 1,70 m					
Höhe m	Unter- wagen	Ausladung in m			
		3,0	4,5	6,0	7,5
7,5	Standard				
6,0	Standard				
4,5	Standard		4,3+ (4,3+)	2,9 (4,0+)	
3,0	Standard		4,3 (5,3+)	2,8 (4,4+)	
1,5	Standard		4,1 (6,5+)	2,7 (4,8+)	
0	Standard	6,8° (6,8°)	3,9 (7,1+)	2,6 (4,9)	
- 1,5	Standard	7,1 (10,1+)	3,9 (6,9+)	2,6 (4,9+)	
- 3,0	Standard	7,4 (8,2+)	4,0 (5,7+)		
- 4,5	Standard				

Stiel 2,20 m					
Höhe m	Unter- wagen	Ausladung in m			
		3,0	4,5	6,0	7,5
7,5	Standard				
6,0	Standard			2,1° (2,1°)	
4,5	Standard		4,0+ (4,0+)	3,0 (3,6+)	
3,0	Standard	6,8+ (6,8+)	4,4 (4,9+)	2,9 (4,0+)	2,0° (2,0°)
1,5	Standard	5,7° (5,7°)	4,1 (6,2+)	2,7 (4,6+)	2,0 (2,2°)
0	Standard	6,6° (6,6°)	3,9 (6,9+)	2,6 (4,9)	
- 1,5	Standard	7,1 (9,9°)	3,8 (7,0+)	2,6 (4,9)	
- 3,0	Standard	7,2 (9,0+)	3,9 (6,2+)		
- 4,5	Standard	6,7+ (6,7+)			

Stiel 2,70 m					
Höhe m	Unter- wagen	Ausladung in m			
		3,0	4,5	6,0	7,5
7,5	Standard				
6,0	Standard			2,6° (2,6°)	
4,5	Standard			3,0 (3,2+)	1,5° (1,5°)
3,0	Standard	6,3+ (6,3+)	4,2+ (4,2+)	2,8 (3,7+)	1,9 (2,6°)
1,5	Standard	7,3 (8,1°)	4,1 (5,7+)	2,7 (4,3+)	1,9 (3,3°)
0	Standard	7,0 (7,1°)	3,9 (6,6+)	2,6 (4,8+)	1,8 (3,0°)
- 1,5	Standard	6,9 (8,9°)	3,8 (7,0+)	2,5 (4,8)	
- 3,0	Standard	7,0 (9,8+)	3,8 (6,5+)	2,5 (4,5+)	
- 4,5	Standard	7,0+ (7,0+)	4,0 (4,4+)		

Stiel 3,20 m					
Höhe m	Unter- wagen	Ausladung in m			
		3,0	4,5	6,0	7,5
7,5	Standard			1,4° (1,4°)	
6,0	Standard			1,4° (1,4°)	
4,5	Standard			2,8+ (2,8+)	2,0 (2,2°)
3,0	Standard		3,8+ (3,8+)	2,9 (3,3+)	1,9 (3,0°)
1,5	Standard	7,7 (8,1+)	4,1 (5,1+)	2,7 (4,0+)	1,9 (3,4+)
0	Standard	7,0 (7,8°)	3,9 (6,4+)	2,5 (4,6+)	1,8 (3,4)
- 1,5	Standard	6,9 (8,5°)	3,7 (6,9+)	2,5 (4,8)	1,8 (2,6°)
- 3,0	Standard	6,9 (10,4+)	3,7 (6,7+)	2,5 (4,7+)	
- 4,5	Standard	7,1 (8,1+)	3,8 (5,2+)		

Die Werte sind in Tonnen (t) angegeben und mit 600 mm Bodenplatten auf festem, ebenem Untergrund 360° schwenkbar. Die (...) -Werte gelten in Längsrichtung des Unterwagens.

Gemäß ISO 10567 betragen diese Werte 75 % der statischen Kipplast oder 87 % der hydraulischen Hubkraft. Die Last wird am Lasthaken des Tieflöffels aufgenommen und ist auf 8 t begrenzt. Bei demontiertem Löffel (Inhalt 0,50 m³) erhöht sich die Tragfähigkeit um 400 kg; und bei abgebautem Löffelzylinder, Umlenkhebel und Verbindungsflasche um zusätzlich 220 kg.

+ Begrenzung durch Hubzylinder

° Begrenzung durch Stielzylinder

Für den Lasthebebetrieb müssen Hydraulikbagger nach der Europäischen Norm EN 474-5 mit Rohrbruchsicherungen an den Hubzylindern und mit einer Überlastwarneinrichtung ausgerüstet sein.

Tragfähigkeit mit Monoblockausleger 4,80 m

Grabkurven

- 1 mit Stiel 1,70 m
- 2 mit Stiel 2,20 m
- 3 mit Stiel 2,70 m
- 4 mit Stiel 3,20 m

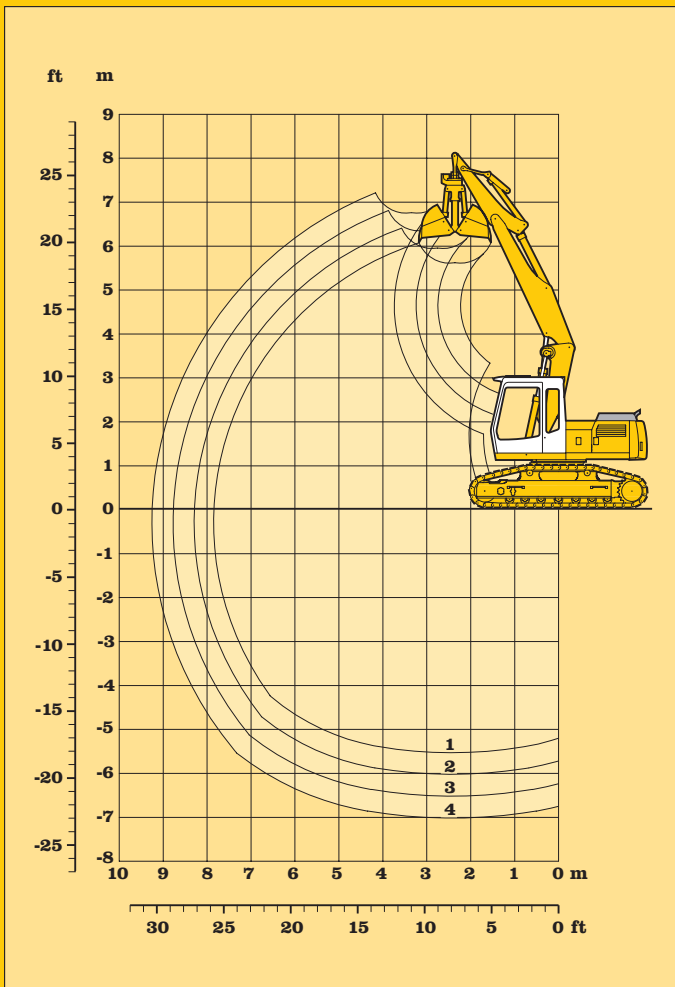
Löffelstiellänge	m	1,70	2,20	2,70	3,20
Max. Grabtiefe	m	5,50	6,00	6,50	7,00
Max. Reichweite auf Grundniveau	m	7,85	8,30	8,75	9,25
Max. Ausschütthöhe	m	5,60	5,95	6,35	6,75

Greifertyp:	8 B	10 B
Max. Greiferschließkraft:	52 kN (5,3 t)	73 kN (7,4 t)
Max. Drehmoment des hydr. Drehantriebes:	1,76 kNm	1,76 kNm

Dienstgewicht und Bodenbelastung

Das Dienstgewicht beinhaltet das Grundgerät mit 3-Stegbodenplatten und die Ausrüstung mit hydr. Auslegerverstellung, dem Löffelstiel 2,20 m und dem Greifertyp 10 B/0,45 m³.

Untergewenvarianten	kg	kg/cm ²
mit 500 mm 3-Steg Bodenplatten	18600	0,51
mit 600 mm 3-Steg Bodenplatten	18900	0,43
mit 750 mm 3-Steg Bodenplatten	19400	0,35



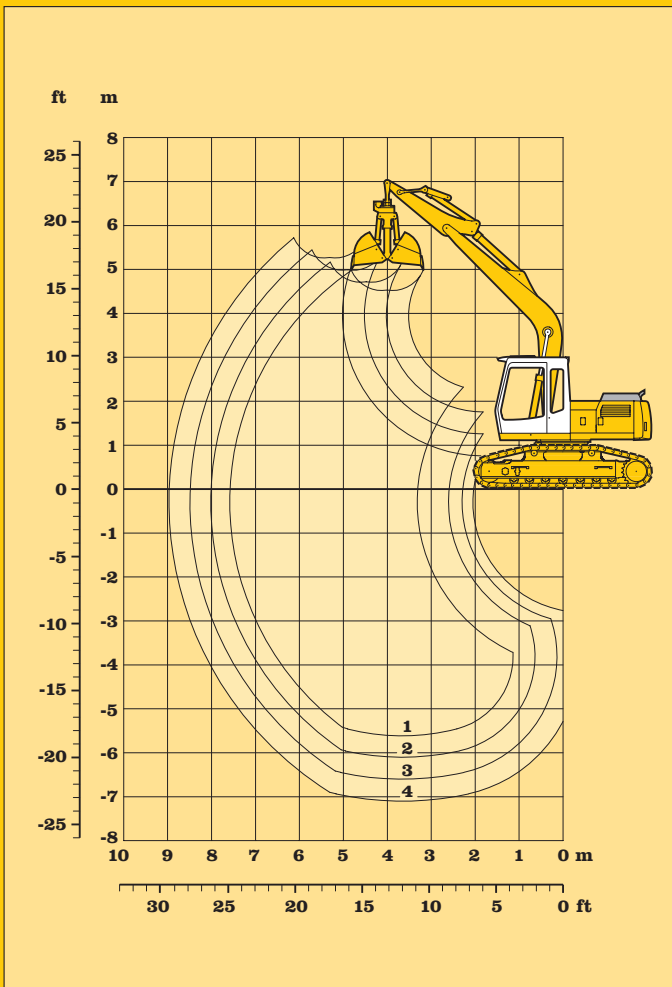
Greifertyp 8 B

		ohne Auswerfer					mit Auswerfer			
		320	400	600	800	1000	320	400	600	800
Schalenbreite	mm	320	400	600	800	1000	320	400	600	800
Inhalt	m ³	0,17	0,22	0,30	0,40	0,80	0,17	0,22	0,30	0,40
max. zul. Materialgewicht	t/m ³	1,8	1,8	1,8	1,8	1,2	1,8	1,8	1,8	1,8
Gewicht des hydraulisch drehbaren Greifers	kg	710	750	750	800	900	760	810	830	890
Die Standsicherheit ist nach ISO 10567 bis zur folgenden Stiellänge gegeben:										
mit 600 mm 3-Steg Bodenplatten	m	3,20	3,20	3,20	3,20	3,20	3,20	3,20	3,20	3,20

Greifertyp 10 B

		ohne Auswerfer						mit Auswerfer			
		320	400	600	800	1000	1000	320	400	600	800
Schalenbreite	mm	320	400	600	800	1000	1000	320	400	600	800
Inhalt	m ³	0,17	0,22	0,35	0,45	0,60	1,00	0,17	0,22	0,35	0,45
max. zul. Materialgewicht	t/m ³	1,8	1,8	1,8	1,8	1,8	1,2	1,8	1,8	1,8	1,8
Gewicht des hydraulisch drehbaren Greifers	kg	740	790	830	880	940	1010	790	840	920	990
Die Standsicherheit ist nach ISO 10567 bis zur folgenden Stiellänge gegeben:											
mit 600 mm 3-Steg Bodenplatten	m	3,20	3,20	3,20	3,20	2,70	2,20	3,20	3,20	3,20	3,20

Greifer-Ausrüstung mit hydr. Auslegerverstellung



Grabkurven

- 1 mit Stiel 1,70 m
- 2 mit Stiel 2,20 m
- 3 mit Stiel 2,70 m
- 4 mit Stiel 3,20 m

Löffelstiellänge	m	1,70	2,20	2,70	3,20
Max. Grabtiefe	m	5,50	6,00	6,50	7,00
Max. Reichweite auf Grundniveau	m	7,85	8,30	8,75	9,25
Max. Ausschütthöhe	m	5,60	5,95	6,35	6,75

Greifertyp:	8 B	10 B
Max. Greiferschließkraft:	52 kN (5,3 t)	73 kN (7,4 t)
Max. Drehmoment des hydr. Drehantriebes:	1,76 kNm	1,76 kNm

Dienstgewicht und Bodenbelastung

Das Dienstgewicht beinhaltet das Grundgerät mit 3-Stegbodenplatten und die Ausrüstung mit Monoblockausleger 4,80 m, dem Löffelstiel 2,20 m und dem Greifertyp 10 B/0,45 m³.

Untervarianten	kg	kg/cm ²
mit 500 mm 3-Steg Bodenplatten	18100	0,50
mit 600 mm 3-Steg Bodenplatten	18400	0,42
mit 750 mm 3-Steg Bodenplatten	18900	0,34

Greifertyp 8 B

		ohne Auswerfer					mit Auswerfer			
		320	400	600	800	1000	320	400	600	800
Schalenbreite	mm	320	400	600	800	1000	320	400	600	800
Inhalt	m ³	0,17	0,22	0,30	0,40	0,80	0,17	0,22	0,30	0,40
max. zul. Materialgewicht	t/m ³	1,8	1,8	1,8	1,8	1,2	1,8	1,8	1,8	1,8
Gewicht des hydraulisch drehbaren Greifers	kg	710	750	750	800	900	760	810	830	890
Die Standsicherheit ist nach ISO 10567 bis zur folgenden Stiellänge gegeben:										
mit 600 mm 3-Steg Bodenplatten	m	3,20	3,20	3,20	3,20	2,70	3,20	3,20	3,20	3,20

Greifertyp 10 B

		ohne Auswerfer						mit Auswerfer			
		320	400	600	800	1000	1000	320	400	600	800
Schalenbreite	mm	320	400	600	800	1000	1000	320	400	600	800
Inhalt	m ³	0,17	0,22	0,35	0,45	0,60	1,00	0,17	0,22	0,35	0,45
max. zul. Materialgewicht	t/m ³	1,8	1,8	1,8	1,8	1,8	1,2	1,8	1,8	1,8	1,8
Gewicht des hydraulisch drehbaren Greifers	kg	740	790	830	880	940	1010	790	840	920	990
Die Standsicherheit ist nach ISO 10567 bis zur folgenden Stiellänge gegeben:											
mit 600 mm 3-Steg Bodenplatten	m	3,20	3,20	3,20	3,20	2,70	2,20	3,20	3,20	3,20	3,20

Greifer-Ausrüstung mit Monoblockausleger 4,80 m

Grabkurven

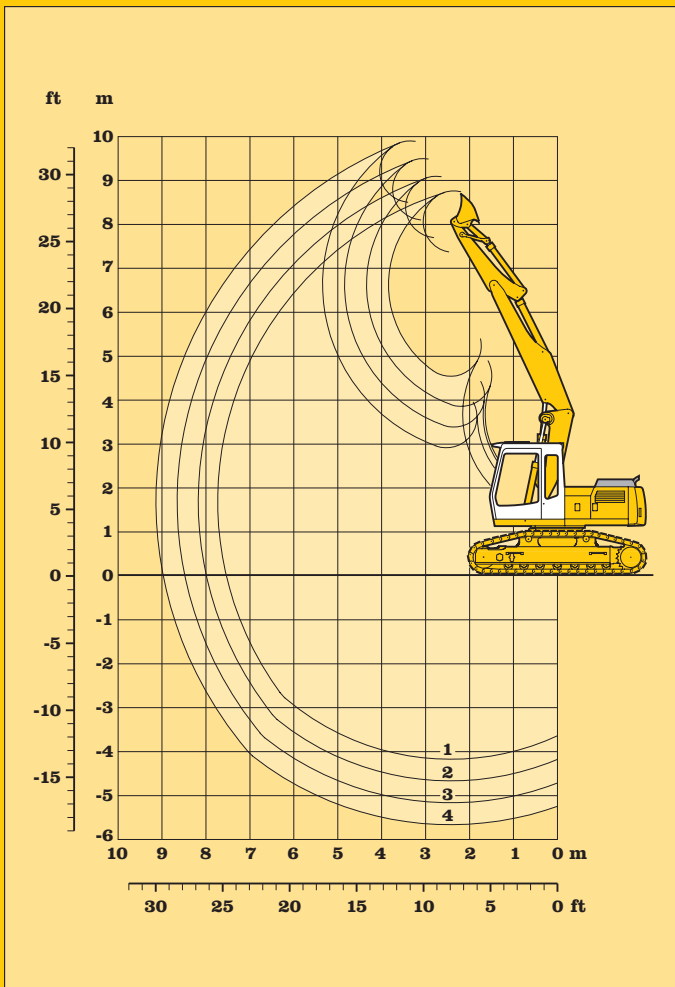
- 1 mit Stiel 1,70 m
- 2 mit Stiel 2,20 m
- 3 mit Stiel 2,70 m
- 4 mit Stiel 3,20 m

Löffelstiellänge	m	1,70	2,20	2,70	3,20
Max. Grabtiefe	m	4,15	4,65	5,15	5,65
Max. Reichweite auf Grundniveau	m	7,55	8,00	8,50	9,00
Max. Ausschütthöhe	m	7,35	7,00	8,10	8,50
Max. Reichhöhe	m	8,75	9,10	9,50	9,90

Dienstgewicht und Bodenbelastung

Das Dienstgewicht beinhaltet das Grundgerät mit 3-Stegbodenplatten und die Ausrüstung mit hydr. Auslegerverstellung, dem Löffelstiel 2,20 m und dem Grabenräumlöffel 0,50 m³.

Untervarianten	kg	kg/cm ²
mit 500 mm 3-Steg Bodenplatten	18100	0,50
mit 600 mm 3-Steg Bodenplatten	18400	0,42
mit 750 mm 3-Steg Bodenplatten	18900	0,34

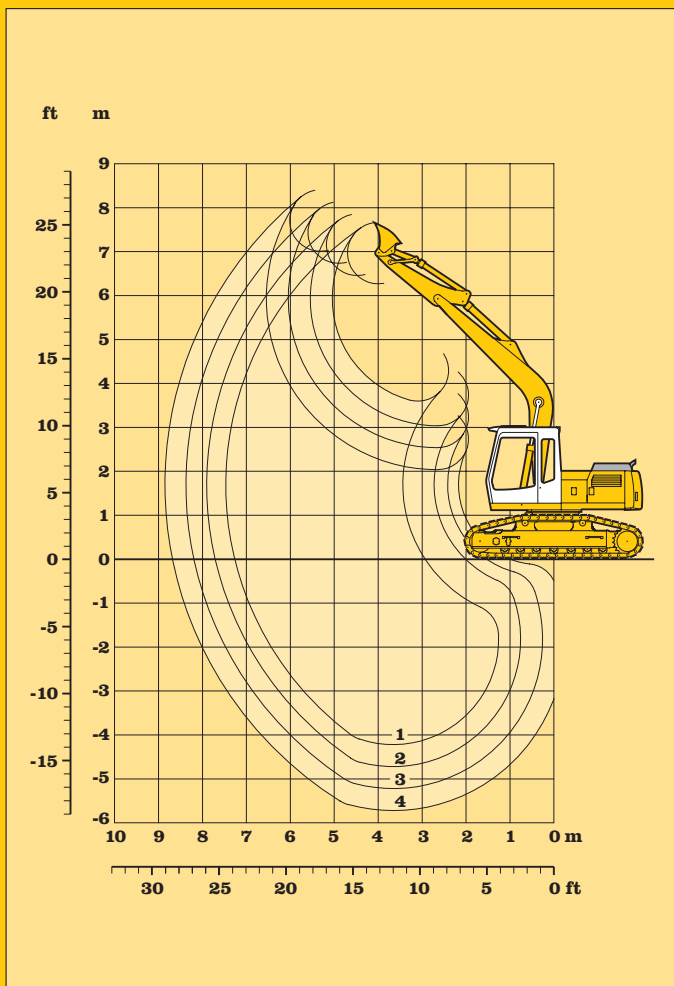


Grabenräumlöffel

Schnittbreite nach SAE	mm	1700	2000 ¹⁾	2000	2000 (2 x 45° schwenkbar)
Inhalt nach SAE (gehäuft)	m ³	0,30	0,50	0,65	0,50
max. zul. Materialgewicht	t/m ³	1,8	1,8	1,8	1,8
Löffelgewicht	kg	280	330	360	570
Die Standsicherheit ist nach ISO 10567 bis zur folgenden Stiellänge gegeben:					
mit 600 mm 3-Steg Bodenplatten	m	3,20	3,20	3,20	3,20

¹⁾ Grabenräumlöffel für kleine Grabensohle

Grabenräumlöffel-Ausrüstung mit hydr. Auslegerverstellung



Grabkurven

- 1 mit Stiel 1,70 m
- 2 mit Stiel 2,20 m
- 3 mit Stiel 2,70 m
- 4 mit Stiel 3,20 m

Löffelstiellänge	m	1,70	2,20	2,70	3,20
Max. Grabtiefe	m	4,20	4,70	5,20	5,70
Max. Reichweite auf Grundniveau	m	7,30	7,70	8,20	8,70
Max. Ausschütthöhe	m	6,25	6,45	6,75	7,00
Max. Reichhöhe	m	7,65	7,85	8,10	8,40

Dienstgewicht und Bodenbelastung

Das Dienstgewicht beinhaltet das Grundgerät mit 3-Stegbodenplatten und die Ausrüstung mit Monoblockausleger 4,80 m, dem Löffelstiel 2,20 m und dem Grabenräumlöffel 0,50 m³.

Untervarianten	kg	kg/cm ²
mit 500 mm 3-Steg Bodenplatten	17600	0,48
mit 600 mm 3-Steg Bodenplatten	17900	0,41
mit 750 mm 3-Steg Bodenplatten	18400	0,33

Grabenräumlöffel

Schnittbreite nach SAE	mm	1700	2000 ¹⁾	2000	2000 (2 x 45° schwenkbar)
Inhalt nach SAE (gehäuft)	m ³	0,30	0,50	0,65	0,50
max. zul. Materialgewicht	t/m ³	1,8	1,8	1,8	1,8
Löffelgewicht	kg	280	330	360	570
Die Standsicherheit ist nach ISO 10567 bis zur folgenden Stiellänge gegeben:					
mit 600 mm 3-Steg Bodenplatten	m	3,20	3,20	3,20	3,20

¹⁾ Grabenräumlöffel für kleine Grabensohle

Grabenräumlöffel-Ausrüstung mit Monoblockausleger 4,80 m

Standardausstattung

Unterwagen

- Zweistufige Fahrmotoren
- Kettenführung am Leitrad
- Dauergeschmierte Laufrollen
- Schutzabdeckung für Fahrtriebe

Oberwagen

- Motorabdeckklappe mit Gasfeder
- Werkzeugraum abschließbar
- Haupttrennschalter für Elektroanlage
- Handläufe, Antirutschbeläge
- Werkzeugsatz
- Wartungsfreie Feststellbremse im Schwenkwerk
- Wartungsfreie HD-Batterien
- Schalldämmung
- Mechanische Verriegelung Ober-/Unterwagen

Hydraulik

- Elektronische Grenzlastregelung
- Mode-Schaltung mit beliebiger Zwischenstellung
- Druckspeicher für kontrolliertes Absenken der Ausrüstung bei abgeschaltetem Motor
- Absperrventil zwischen Hydrauliktank und Pumpe
- Druckabschneidung
- Minimalhubregelung
- Filter mit integriertem Feinfilterbereich (5 µ)
- Druckprüfanschlüsse für Hydraulik

Motor

- Direkteinspritzung
- Abgasturbolader
- Trockenluftfilter mit Vorabscheider, Haupt- und Sicherheitselement
- Sensorgesteuerte Leerlaufautomatik

Fahrerkabine

- Kabine in Tiefziehtechnik
- Rundum getönte Scheiben
- Schiebefenster in Tür
- Allseitig aufstellbares Dachfenster
- Regenschutz über Frontscheibe
- Kabinenheizung mit Defrosteranlage
- Wisch-Waschanlage
- 6-fach verstellbarer Sitz
- Fahrersitz unabhängig oder zusammen mit Konsolen verstellbar
- Kleiderhaken
- Kabinenbeleuchtung
- Sonnenblende
- Innenrückspiegel
- Zigarettenanzünder und Aschenbecher
- Herausnehmbare Fußmatte
- Dokumenten- und Ablagefach
- Kontroll- und Warnleuchten
- Tastatur und Display für Öltemperatur, Motordrehzahl und -öldruck
- Zusätzliche Betriebsstunden-Anzeige von außen einsehbar

Ausrüstung

- Zylinder-Endlagendämpfung
- Abgedichtete Lagerstellen
- Zusammengefaßte Schmierstellen
- SAE-Flanschverbindungen in allen Hochdruckleitungen
- Verbindungsflaschenarretierung bei Greiferbetrieb
- Lasthaken mit Sicherheitsflasche an Tieflöffeln
- Hydraulikleitungen für Greiferbetrieb auf den Löffelstielen
- Schlauchschnellkupplungen
- Umschaltventil Löffel-/Greiferhydraulik
- Arbeitsscheinwerfer am Ausleger

Sonderausstattung

- Kettenführung am Turasrad und in der Mitte
- Sonderlackierung

- Elektrische Betankungspumpe
- Pedalbetätigte Positionierschwenkbremse
- Erweiterte Werkzeugausrüstung
- Sonderlackierung

- Zusatzsteuerkreise
- Befüllung mit umweltfreundlichen Ölen
- Nebenstromfilter

- Kaltstartanlage

- Klimaanlage
- Herausnehmbares Frontscheibenunterteil mit Halterung
- Einbauvorbereitung für Radioanlage
- Stereo-Radioanlage
- Luftgefederter Fahrersitz mit Heizung und Kopfstütze
- Rundumkennleuchte
- Optisches und akustisches Signal bei ausgefahrener Prätzenabstützung
- Elektronische Wegfahrsperrung
- Zusatzscheinwerfer
- Ventilator
- Panzerglasfrontscheibe (nicht ausstellbar)

- Rohrbruchsicherungen
- Überlastwarneinrichtung
- Hydraulischer oder mechanischer Schnellwechseladapter
- Liebherr-Greiferprogramm
- Zusätzliche Spezial- und Sondergrabgefäße
- Sonderlackierung

Ausrüstungs- und Anbauteile fremder Fabrikate dürfen ohne Abstimmung mit Liebherr nicht ein- oder angebaut werden.