

# Technische Beschreibung Hydraulikbagger

# A 308

**Einsatzgewicht 9,1 – 10,9 t**  
**Motorleistung 56 kW (76 PS)**  
**Tieflöffel-Inhalt 0,10 – 0,35 m<sup>3</sup>**



Hydraulikbagger der Kompaktklasse werden auf engstem Raum eingesetzt und müssen dabei höchste Leistungen erzielen. Voraussetzung dazu sind modernste Technik und kleinste Abmessungen. Der Liebherr Mobilbagger A 308 hat beides, und noch mehr!

**Antriebsstark** – turboaufgeladener, ölkühlter 4-Zylinder Dieselmotor.

**Leistungsfähig** – Verstelldoppelpumpe mit Summenleistungsregelung, Summenschalung und Druckabschneidung.

**Mobil** – Allradantrieb, stufenlose Fahrgeschwindigkeit von 0 – 20 km/h. Sicheres Bremsen mit den nassen, wartungsfreien Lamellenbremsen, geschützt in den Achsen integriert. Zweigang-Getriebe und elektrisch schaltbarer Kriechgang für Einsätze in schwierigem Gelände.

**Kompakt** – kurze hintere Ausladung mit einem Schwenkradius von nur 1,45 m. Serienmäßiges Grundarm-Knickgelenk für Ausrüstungsverstärkung links und rechts außerhalb der Gerätemitte.

**Ergonomisch** – schallgedämmte, rundumverglaste Komfortkabine. Fahrersitz und Bedienungskonsole unabhängig voneinander verstellbar.

**Umweltfreundlich** – weit unter den EG-Richtwerten liegende Schallemissionen. Umweltfreundliche Hydrauliköle als Option.

**Servicefreundlich** – übersichtliche und leicht zugängliche Anordnung aller wichtigen Aggregate. Abgedichtete Lagerstellen verlängern die Wartungsintervalle und reduzieren den Wartungsaufwand.

**Vielseitig** – Ausrüstungsvarianten wie Monoblockausleger oder hydraulisch verstellbarer Ausleger. Großes Tieflöffel-, Grabenräumlöffel- und Greiferprogramm, Schnellwechsel-Adapter, Sonderanbaugeräte wie Hydraulikhammer, Bohrgerät etc.

**Wirtschaftlich** – stufenlose Anpassung der Motordrehzahl bzw. Motorleistung an die jeweiligen Einsatzerfordernisse mittels ECO-Schaltung. Daraus resultiert die hohe Leistung bei niedrigem Kostenaufwand.

# LIEBHERR

So baut man Bagger.



## Motor

Deutz-Dieselmotor	
Leistung nach ISO 9249	56 kW (76 PS) bei 2300 min <sup>-1</sup>
Typ	BF 4 M 2011 F
Bauart	4 Zylinder-Reihe ölgekühlt Direkteinspritzung Abgasturbolader
Verbrennungsluftfilter	Trockenluftfilter mit Vorabscheider, Haupt- und Sicherheitselement
Kraftstofftank	160 l
Elektrische Anlage	
Betriebsspannung	24 V
Batterie	2 x 92 Ah/12 V
Lichtmaschine	Drehstrom 24 V/40 A
Option	sensorgesteuerte Leerlaufautomatik



## Schwenkwerk

Ölmotor	Schrägscheibenölmotor mit integrierten Nachsaugventilen
Getriebe	Kompakt-Planetengeräte
Drehkranz	Liebherr, innenverzahnter, abgedichteter Kugeldrehkranz
Schwenkgeschwindigkeit	0 – 9 min <sup>-1</sup> stufenlos
Schwenkmoment	28 kNm
Bremse	hydr. steuerbare, wartungsfreie Lamellenbremse als Positionier- und Feststellbremse



## Hydraulikanlage

Hydraulikpumpe	Verstell Doppelpumpe mit Axialkolbeneinheiten in Schrägscheibenbauart
Fördermenge max.	2 x 103 l/min
Betriebsdruck max.	320 bar
Pumpenregelung	Summenleistungsregelung, Summenschalung und Druckabschneidung
Hydrauliktank	120 l
Hydrauliksystem	160 l
Hydraulikölfilterung	1 Filter für den gesamten Rücklauf
ECO-Schalung	Einsatzorientierte Anpassung der Motorleistung über die Drehzahl - Nenndrehzahl für schweren Einsatz - ECO-Drehzahl für Grab- und Ladearbeiten - Feinsteuerdrehzahl für Präzisions- und Lasthebearbeiten



## Fahrerkabine

Kabine	elastisch gelagert, schallgedämmt, rundum verglast, Frontscheibe komplett unter Dach einschiebbar, erweiterter Dachauschnitt verglast, mit zusätzlicher Dachluke allseitig verstellbar
Fahrersitz	schwingungsgedämpft, auf das Fahrergewicht einstellbar, vor- und hochverstellbar
Steuerung	eingebaut in die zum Fahrersitz verstellbaren Bedienungskonsolen
Überwachung	Instrumentenpult übersichtlich im Blickfeld des Fahrers angeordnet
Heizung	Motorölheizung, wahlweise als Umluft- bzw. Frischluftheizung
Schall-Emission	
ISO 6396	L <sub>pA</sub> (in Fahrerkabine) = 73 dB(A)
2000/14/EG	L <sub>wA</sub> (außen) = 98 dB(A)



## Unterwagen

Ölmotor	Schrägscheibenölmotor mit beidseitig wirkendem Bremsventil
Getriebe	Zweigang-Schaltgetriebe und elektrisch betätigter Kriechgang
Fahrgeschwindigkeit	0 – 2,5 km/h (Kriechgang Gelände) 0 – 6,0 km/h (Gelände) 0 – 8,3 km/h (Kriechgang Straße) 0 – 20,0 km/h (Straße)
Achsen	26-t-Baggerachsen, automatisch und hydraulisch arretierbare Pendel-Lenkachse
Bremsen	nasse, wartungsfreie Lamellenbremsen, Betriebs- und Feststellbremse hydraulisch betätigt
Zugkraft	50 kN
Abstützvarianten	Schildabstützung (während der Fahrt verstellbar) 2-Pkt. Abstützung Schild vorn + 2-Pkt. Abstützung
Option	Allradlenkung mit Hundegang und elektronischer Geradeausstellung



## Steuerung

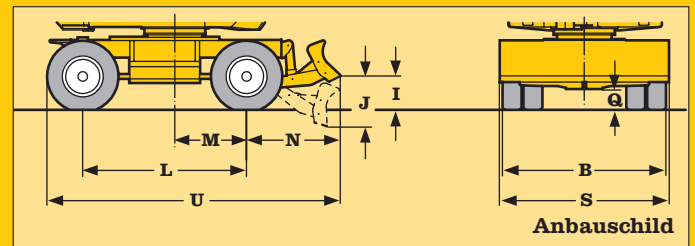
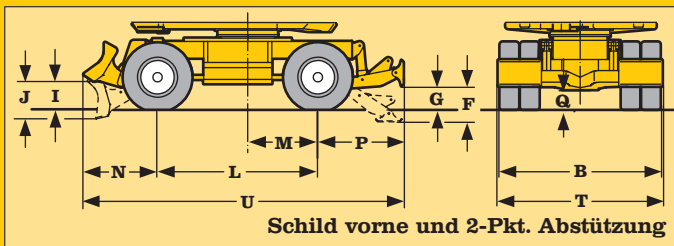
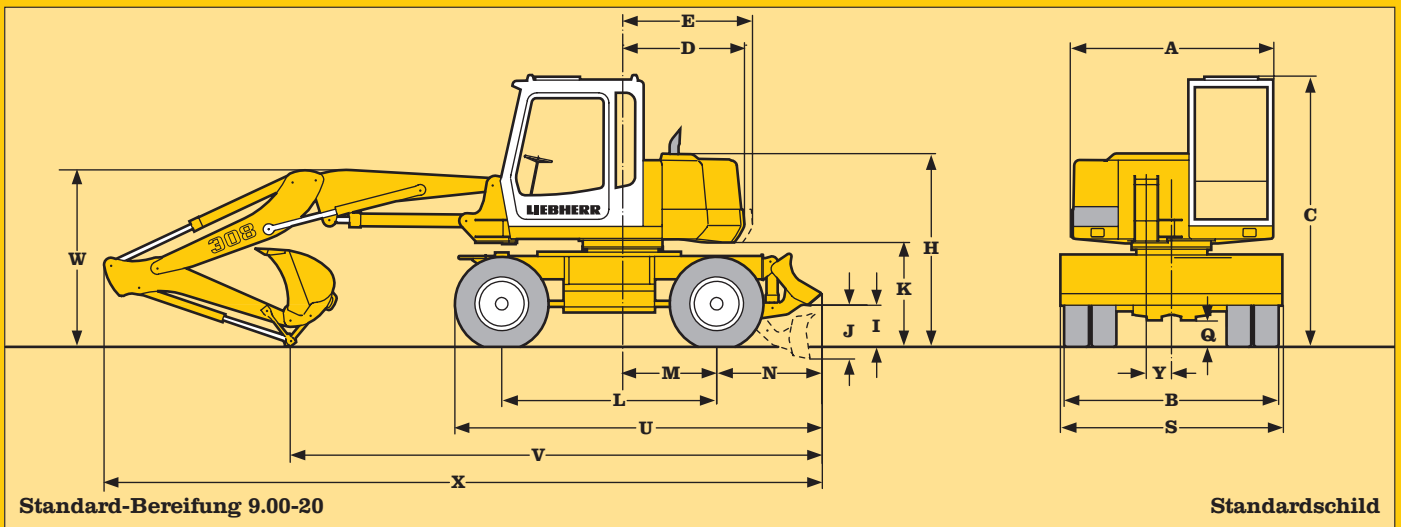
Energie-Verteilung	über Steuerschieber in Blockbauweise mit integrierten Sicherheitsventilen
Summenschalung	auf Ausleger und Stiel
Vorzugsschalung	auf Oberwagen-Schwenkwerk
Betätigung	
Ausrüstung und Schwenkwerk	mit proportional wirkenden Kreuzschalthebeln
Fahrwerk	mit proportional wirkendem Fußpedal für Fahrbetrieb
Zusatzfunktionen	über Schalter oder proportional wirkende Fußpedale



## Arbeitsausrüstung

Hydraulikzylinder	Liebherr-Zylinder mit spezial Dichtungs- und Führungssystem und Endlagendämpfung
Grundarm-Knickgelenk	Auslegerversatz links bzw. rechts von Gerätemitte
Lagerstellen	abgedichtet und wartungsarm
Tieföffel	serienmäßig mit 5 t Sicherheitshaken

# Technische Daten



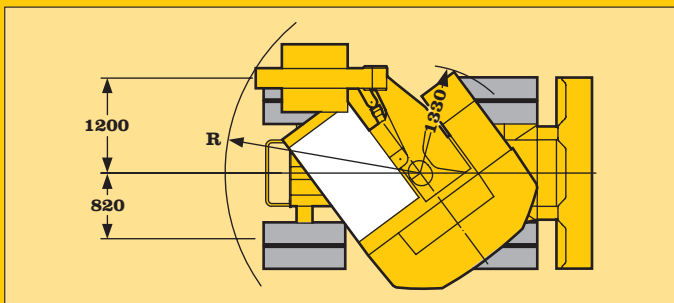
	mit Standard-schild mm	mit Anbau-schild mm	mit 2-Pkt. Abstützung mm	mit Schild und 2-Pkt. Abstützung mm
A	2250	2250	2250	2250
B	2400	2400	2400	2400
B <sup>1)</sup>	2420	2420	2420	2420
C	3035	3035	3035	3035
D	1420	1420	1420	1420
E	1500	1500	1500	1500
F	-	-	530	530
G	-	-	345	345
H	2155	2155	2155	2155
I	465	400	-	400
J	600	655	-	560
K	1165	1165	1165	1165
L	2400	2400	2400	2400
M	1050	1050	1050	1050
N	1180	1385	-	1120
P	-	-	1285	1285
Q	295	295	295	295
S	2420	2420	-	2420
S <sup>1)</sup>	2420	2420	-	2420
T	-	-	2400	2400
T <sup>1)</sup>	-	-	2420	2420
U	4105	4310	4210	4805
Y	280	280	280	280

	Ausleger hydr. verstellbar				
	Löffel-stiel m	mit Standard-schild mm	mit Anbau-schild mm	mit 2-Pkt. Abstützung mm	mit Schild und 2-Pkt. Abstützung mm
V	1,60	5940	6140	6040	6040
	1,80	5820	6020	5920	5920
W	1,60	2100	2100	2100	2100
	1,80	2150	2150	2150	2150
X	1,60	8150	8350	8100	8100
	1,80	8200	8400	8300	8300

	Monoblockausleger 3,80 m				
	Löffel-stiel m	mit Standard-schild mm	mit Anbau-schild mm	mit 2-Pkt. Abstützung mm	mit Schild und 2-Pkt. Abstützung mm
V	1,60	5700	5900	5800	5800
	1,80	5550	5750	5650	5650
W	1,60	2100	2100	2100	2100
	1,80	2150	2150	2150	2150
X	1,60	8000	8200	8100	8100
	1,80	8000	8200	8100	8100

Ausrüstung dargestellt über der Lenkachse

<sup>1)</sup> = Abmessungen für A 308 mit Reifen 500/45-20  
E = Schwenkradius



Ausleger	Draufsicht mit max. seitlicher Ausrüstungsverstellung		
	Löffelstiel m	R mm	Hüllkreis 180° mm
hydr. Ausleger-verstellung	1,60	2450	3900
Monoblockausleger	1,60	2300	3750
hydr. Ausleger-verstellung	1,80	2530	3980
Monoblockausleger	1,80	2380	3830
Min. Wenderadius mit Allradlenkung		3,6 m	
mit Standardlenkung		6,0 m	
Wenderadius mit Allradlenkung und Reifen 500/45-20		5,0 m	

# Abmessungen

## Lieferumfang

- Grundgerät mit Anbausatz Drehantrieb siehe S. 12
- Anbausatz im Grundgerät AHS 1
- Hubzylinder
- Schwenkarm für hydr. Auslegerverstellung
- Ausleger hydr. verstellbar mit Leitungen Drehantrieb
- Löffelstiel 1,60 m mit Leitungen Drehantrieb  
Löffelstiel 1,80 m mit Leitungen Drehantrieb
- Tieflöffel siehe unten

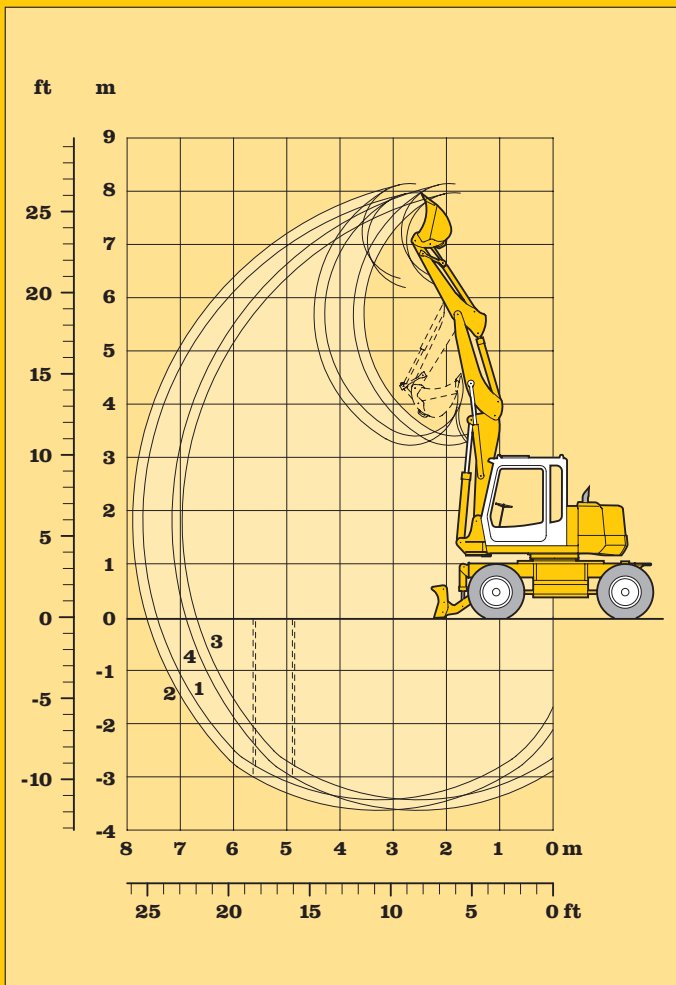
## Grabkurve

- 1 mit Stiel 1,60 m
- 2 mit Stiel 1,80 m
- 3\* mit Stiel 1,60 m
- 4\* mit Stiel 1,80 m

Löffelstiellänge	m	1,60	1,80
Max. Grabtiefe	m	3,45	3,65
Max. Reichweite bezogen auf Grundniveau	m	7,45	7,65
Max. Ausschütthöhe	m	6,20	6,35
Max. Reichhöhe	m	7,95	8,15
Min. vorderer Schwenkradius*	m	2,45	2,55

\* bei max. seitlicher Ausrüstungsverstellung

Max. Reißkraft:	43,7 kN (4,5 t)
Max. Losbrechkraft:	58,0 kN (5,9 t)



## Tieflöffel

Schnittbreite	mm	200 <sup>1)</sup>	300 <sup>1)</sup>	400 <sup>2)</sup>	500	600	750	850	950
Inhalt nach ISO 7451	m <sup>3</sup>	0,10	0,14	0,19	0,20	0,19	0,25	0,29	0,30
max. zul. Materialgewicht	t/m <sup>3</sup>	1,8	1,8	1,8	1,8	1,8	1,8	1,8	1,8
Löffelgewicht	kg	280	260	330	180	170	190	210	230
Die Standsicherheit ist nach ISO 10567 bis zur folgenden Stiellänge gegeben:									
A 308 8-fach bereift bzw. mit 4 Breitreifen 500/45-20									
nicht abgestützt	m	1,80	1,80	1,60	1,80	1,80	1,80	1,60	-
Standardschild, abgestützt	m	1,80	1,80	1,80	1,80	1,80	1,80	1,80	1,60
2-Pkt., abgestützt	m	1,80	1,80	1,80	1,80	1,80	1,80	1,80	1,80
Schild + 2-Pkt., abgestützt	m	1,80	1,80	1,80	1,80	1,80	1,80	1,80	1,80

<sup>1)</sup> Tieflöffel mit Auswerfer (max. mögliche Grabtiefe 1,0 m, da Grabgefäßlagerung breiter als Löffel)

<sup>2)</sup> Tieflöffel mit Auswerfer

# Tieflöffel-Ausrüstung mit hydr. Auslegerverstellung

mit Stiel 1,60 m							
Höhe m	Unterwagen	Ausladung in m					
		2,0	3,0	4,0	5,0	6,0	7,0
7,0	nicht abgestützt Std.-Schild, abg. 2-Pkt., abgestützt Schild + 2-Pkt., abg.						
6,0	nicht abgestützt Std.-Schild, abg. 2-Pkt., abgestützt Schild + 2-Pkt., abg.			1,8 (2,4#) 2,1 (2,4#) 2,3 (2,4#) 2,4# (2,4#)	1,2 (2,0#) 1,4 (2,0#) 1,5 (2,0#) 2,0# (2,0#)		
5,0	nicht abgestützt Std.-Schild, abg. 2-Pkt., abgestützt Schild + 2-Pkt., abg.			1,8 (2,4#) 2,1 (2,4#) 2,3 (2,4#) 2,4# (2,4#)	1,2 (2,4 ) 1,4 (2,4#) 1,6 (2,4#) 2,1 (2,4#)	0,8 (1,7#) 1,0 (1,7#) 1,1 (1,7#) 1,5 (1,7#)	
4,0	nicht abgestützt Std.-Schild, abg. 2-Pkt., abgestützt Schild + 2-Pkt., abg.		2,5# (2,5#) 2,5# (2,5#) 2,5# (2,5#) 2,5# (2,5#)	1,7 (2,9#) 2,0 (2,9#) 2,2 (2,9#) 2,9# (2,9#)	1,2 (2,3#) 1,4 (2,6#) 1,6 (2,6#) 2,1 (2,6#)	0,8 (1,7 ) 1,0 (2,2#) 1,1 (2,2#) 1,5 (2,2#)	
3,0	nicht abgestützt Std.-Schild, abg. 2-Pkt., abgestützt Schild + 2-Pkt., abg.		2,6 (5,4#) 3,1 (5,4#) 3,4 (5,4#) 4,7 (5,4#)	1,7 (3,3 ) 2,0 (3,8#) 2,2 (3,8#) 2,9 (3,8#)	1,2 (2,3 ) 1,4 (2,8#) 1,6 (2,8#) 2,1 (2,8#)	0,8 (1,7 ) 1,0 (2,3#) 1,1 (2,3#) 1,5 (2,3#)	0,6 (1,2#) 0,7 (1,2#) 0,8 (1,2#) 1,1 (1,2#)
2,0	nicht abgestützt Std.-Schild, abg. 2-Pkt., abgestützt Schild + 2-Pkt., abg.		2,5 (5,4 ) 3,0 (6,0#) 3,3 (6,0#) 4,6 (6,0#)	1,7 (3,2 ) 2,0 (4,2#) 2,2 (4,2#) 2,9# (4,2#)	1,2 (2,3#) 1,4 (3,0#) 1,5 (3,0#) 2,1 (3,0#)	0,8 (1,7 ) 1,0 (2,3#) 1,1 (2,3#) 1,5 (2,3#)	0,6 (1,3 ) 0,7 (1,8#) 0,8 (1,8#) 1,1 (1,8#)
1,0	nicht abgestützt Std.-Schild, abg. 2-Pkt., abgestützt Schild + 2-Pkt., abg.	3,2# (3,2#) 3,2# (3,2#) 3,2# (3,2#) 3,2# (3,2#)	2,3 (5,3 ) 2,8 (6,7#) 3,1 (6,7#) 4,3 (6,7#)	1,5 (3,2 ) 1,8 (4,3#) 2,0 (4,3#) 2,8 (4,3#)	1,1 (2,3 ) 1,3 (3,0#) 1,4 (3,0#) 2,0 (3,0#)	0,8 (1,7 ) 0,9 (2,3#) 1,0 (2,3#) 1,4 (2,3#)	0,5 (1,3 ) 0,7 (1,7#) 0,8 (1,7#) 1,1 (1,7#)
0	nicht abgestützt Std.-Schild, abg. 2-Pkt., abgestützt Schild + 2-Pkt., abg.	4,2 (4,5#) 4,5# (4,5#) 4,5# (4,5#) 4,5# (4,5#)	2,2 (5,1 ) 2,6 (7,3#) 2,9 (7,3#) 4,2 (7,3#)	1,4 (3,1 ) 1,7 (4,3#) 1,9 (4,3#) 2,6 (4,3#)	1,0 (2,2 ) 1,2 (3,1#) 1,4 (3,1#) 1,9 (3,1#)	0,7 (1,6 ) 0,9 (2,3#) 1,0 (2,3#) 1,4 (2,3#)	
- 1,0	nicht abgestützt Std.-Schild, abg. 2-Pkt., abgestützt Schild + 2-Pkt., abg.	4,3 (5,8#) 5,3 (5,8#) 5,8# (5,8#) 5,8# (5,8#)	2,1 (5,0 ) 2,6 (7,3#) 2,9 (7,3#) 4,1 (7,3#)	1,4 (3,1 ) 1,7 (4,4#) 1,9 (4,4#) 2,6 (4,4#)	1,0 (2,1 ) 1,2 (3,0#) 1,3 (3,0#) 1,8 (3,0#)	0,7 (1,6 ) 0,9 (1,8#) 1,0 (1,8#) 1,4 (1,8#)	
- 2,0	nicht abgestützt Std.-Schild, abg. 2-Pkt., abgestützt Schild + 2-Pkt., abg.	4,4 (6,2#) 5,4 (6,2#) 6,1 (6,2#) 6,2# (6,2#)	2,1 (5,0 ) 2,6 (5,9#) 2,9 (5,9#) 4,2 (5,9#)	1,3 (3,0 ) 1,6 (3,4#) 1,8 (3,4#) 2,6 (3,4#)	0,9 (1,9#) 1,1 (1,9#) 1,3 (1,9#) 1,8 (1,9#)		
- 3,0	nicht abgestützt Std.-Schild, abg. 2-Pkt., abgestützt Schild + 2-Pkt., abg.						

mit Stiel 1,80 m							
Höhe m	Unterwagen	Ausladung in m					
		2,0	3,0	4,0	5,0	6,0	7,0
7,0	nicht abgestützt Std.-Schild, abg. 2-Pkt., abgestützt Schild + 2-Pkt., abg.			1,7 (1,9#) 1,9# (1,9#) 1,9# (1,9#) 1,9# (1,9#)			
6,0	nicht abgestützt Std.-Schild, abg. 2-Pkt., abgestützt Schild + 2-Pkt., abg.			1,8 (2,2#) 2,1 (2,2#) 2,2# (2,2#) 2,2# (2,2#)	1,2 (2,0#) 1,4 (2,0#) 1,6 (2,0#) 2,0# (2,0#)		
5,0	nicht abgestützt Std.-Schild, abg. 2-Pkt., abgestützt Schild + 2-Pkt., abg.			1,8 (2,1#) 2,1# (2,1#) 2,1# (2,1#) 2,1# (2,1#)	1,3 (2,2#) 1,5 (2,2#) 1,6 (2,2#) 2,1 (2,2#)	0,8 (1,7 ) 1,0 (1,8#) 1,1 (1,8#) 1,5 (1,8#)	
4,0	nicht abgestützt Std.-Schild, abg. 2-Pkt., abgestützt Schild + 2-Pkt., abg.			1,7 (2,4#) 2,0 (2,4#) 2,2 (2,4#) 2,4# (2,4#)	1,2 (2,4 ) 1,4 (2,5#) 1,6 (2,5#) 2,1# (2,5#)	0,9 (1,8 ) 1,0 (2,1#) 1,1 (2,1#) 1,5 (2,1#)	
3,0	nicht abgestützt Std.-Schild, abg. 2-Pkt., abgestützt Schild + 2-Pkt., abg.		2,6 (5,2#) 3,1 (5,2#) 3,4 (5,2#) 4,7 (5,2#)	1,7 (3,3 ) 2,0 (3,7#) 2,2 (3,7#) 2,9 (3,7#)	1,2 (2,3 ) 1,4 (2,7#) 1,6 (2,7#) 2,1 (2,7#)	0,9 (1,7 ) 1,0# (2,2#) 1,1 (2,2#) 1,5 (2,2#)	0,6 (1,3#) 0,7 (1,7#) 0,8 (1,7#) 1,1 (1,7#)
2,0	nicht abgestützt Std.-Schild, abg. 2-Pkt., abgestützt Schild + 2-Pkt., abg.	4,7# (4,7#) 4,7# (4,7#) 4,7# (4,7#) 4,7# (4,7#)	2,5 (5,4 ) 3,0 (5,9#) 3,3 (5,9#) 4,6 (5,9#)	1,7 (3,3 ) 1,9 (4,2#) 2,2 (4,2#) 2,9 (4,2#)	1,2 (2,3 ) 1,4 (2,9#) 1,5 (2,9#) 2,1# (2,9#)	0,8 (1,7 ) 1,0 (2,3#) 1,1 (2,3#) 1,5 (2,3#)	0,6 (1,3 ) 0,7 (1,8#) 0,8 (1,8#) 1,1 (1,8#)
1,0	nicht abgestützt Std.-Schild, abg. 2-Pkt., abgestützt Schild + 2-Pkt., abg.	3,1# (3,1#) 3,1# (3,1#) 3,1# (3,1#) 3,1# (3,1#)	2,4 (5,3 ) 2,8 (6,5#) 3,1 (6,5#) 4,4 (6,5#)	1,6 (3,3 ) 1,8 (4,2#) 2,0 (4,2#) 2,8 (4,2#)	1,1 (2,3 ) 1,3 (3,0#) 1,5 (3,0#) 2,0 (3,0#)	0,8 (1,7 ) 0,9 (2,3#) 1,1 (2,3#) 1,4 (2,3#)	0,5 (1,3 ) 0,7 (1,8#) 0,8 (1,8#) 1,1 (1,8#)
0	nicht abgestützt Std.-Schild, abg. 2-Pkt., abgestützt Schild + 2-Pkt., abg.	4,2 (4,2#) 4,2# (4,2#) 4,2# (4,2#) 4,2# (4,2#)	2,2 (5,1 ) 2,6 (7,2#) 2,9 (7,2#) 4,2 (7,2#)	1,4 (3,1 ) 1,7 (4,3#) 1,9 (4,3#) 2,7 (4,3#)	1,0 (2,2 ) 1,2 (3,0#) 1,4 (3,0#) 1,9 (3,0#)	0,7 (1,6 ) 0,9 (2,3#) 1,0 (2,3#) 1,4 (2,3#)	0,5 (1,2 ) 0,7 (1,5#) 0,8 (1,5#) 1,1 (1,5#)
- 1,0	nicht abgestützt Std.-Schild, abg. 2-Pkt., abgestützt Schild + 2-Pkt., abg.	4,2 (5,4#) 5,3 (5,4#) 5,4# (5,4#) 5,4# (5,4#)	2,1 (5,0 ) 2,5 (7,3#) 2,9 (7,3#) 4,1 (7,3#)	1,4 (3,0 ) 1,6 (4,4#) 1,9 (4,4#) 2,6 (4,4#)	1,0 (2,1 ) 1,2 (3,0#) 1,3 (3,0#) 1,8 (3,0#)	0,7 (1,6 ) 0,8 (2,0#) 1,0 (2,0#) 1,4 (2,0#)	
- 2,0	nicht abgestützt Std.-Schild, abg. 2-Pkt., abgestützt Schild + 2-Pkt., abg.	4,3 (5,9#) 5,4 (5,9#) 5,9# (5,9#) 5,9# (5,9#)	2,1 (5,0 ) 2,6 (6,4#) 2,9 (6,4#) 4,1 (6,4#)	1,3 (3,0 ) 1,6 (3,7#) 1,8 (3,7#) 2,6 (3,7#)	0,9 (2,1 ) 1,1 (2,3#) 1,3 (2,3#) 1,8 (2,3#)		
- 3,0	nicht abgestützt Std.-Schild, abg. 2-Pkt., abgestützt Schild + 2-Pkt., abg.		2,2 (2,7#) 2,6 (2,7#) 2,7# (2,7#) 2,7# (2,7#)	1,3# (1,3#) 1,3# (1,3#) 1,3# (1,3#) 1,3# (1,3#)			

Die Traglastwerte sind am Lasthaken des Tieflöffels in Tonnen (t) angegeben und auf festem, ebenem Untergrund bei geschlossener Pendelachse 360° schwenkbar. Die Klammerwerte gelten in Längsrichtung des Unterwagens und sind im nicht abgestützten Zustand über die Lenkachse (Fahrtrichtung), im abgestützten Zustand über die Starrachse ermittelt. Die Werte gelten bei optimaler Stellung der (des) Verstellzylinder(s). Die Nutzlastwerte betragen gemäß ISO 10567 75% der statischen Kippplast oder 87% der hydraulischen Hubkraft (#). Die maximale Traglast am Lasthaken des Tieflöffels beträgt 5 t. Bei demontiertem Löffel (0,19 m³) erhöht sich die Traglast um 170 kg und bei demontiertem Kippzylinder, Umlenkhebel und Verbindungslasche um weitere 112 kg. Die Tragfähigkeit des Gerätes wird durch die Standsicherheit, das Hubvermögen der hydraulischen Einrichtungen oder die maximal zulässige Traglast des Lasthakens begrenzt. Für den Hebezeugbetrieb müssen Hydraulikbagger nach der Europäischen Norm EN 474-5 mit Rohrbruchsicherungen an den Hubzylindern und mit einer Überlastwarneinrichtung ausgerüstet sein.

# Tragfähigkeit mit hydr. Auslegerverstellung

## Lieferumfang

- Grundgerät mit Anbausatz Drehantrieb siehe S. 12
- Hubzylinder
- Monoblockausleger 3,80 m mit Leitungen Drehantrieb
- Löffelstiel 1,60 m mit Leitungen Drehantrieb  
Löffelstiel 1,80 m mit Leitungen Drehantrieb
- Tieflöffel siehe unten

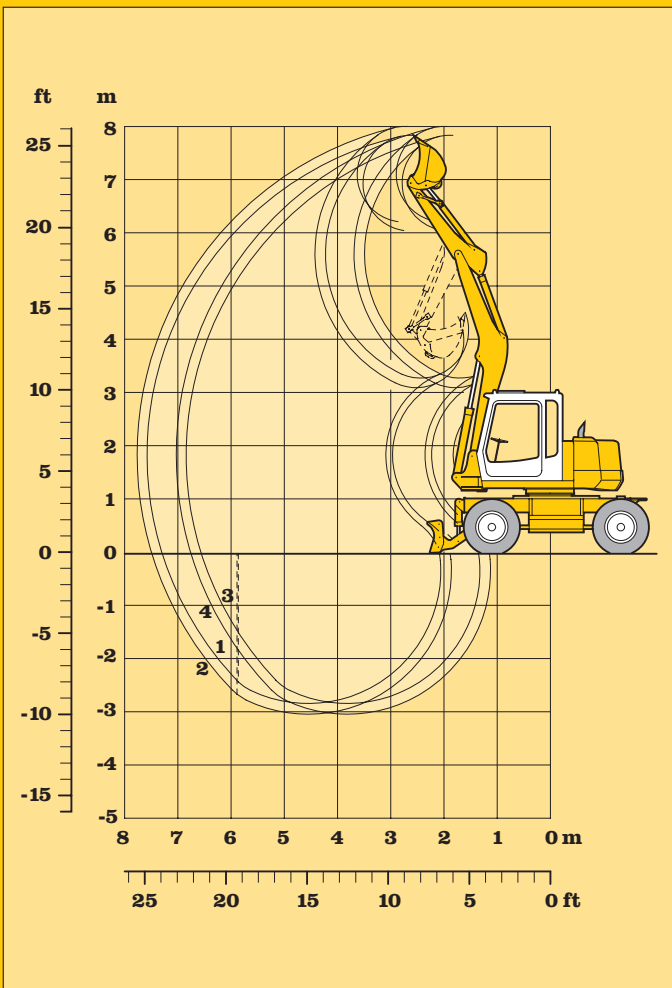
## Grabkurve

- 1 mit Stiel 1,60 m
- 2 mit Stiel 1,80 m
- 3\* mit Stiel 1,60 m
- 4\* mit Stiel 1,80 m

Löffelstiellänge	m	1,60	1,80
Max. Grabtiefe	m	2,85	3,05
Max. Reichweite bezogen auf Grundniveau	m	7,30	7,50
Max. Ausschütthöhe	m	6,05	6,20
Max. Reichhöhe	m	7,85	8,00
Min. vorderer Schwenkradius*	m	2,30	2,40

\* bei max. seitlicher Ausrüstungsverstellung

Max. Reißkraft:	43,7 kN (4,5 t)
Max. Losbrechkraft:	58,0 kN (5,9 t)



## Tieflöffel

Schnittbreite	mm	200 <sup>1)</sup>	300 <sup>1)</sup>	400 <sup>2)</sup>	500	600	750	850	950
Inhalt nach ISO 7451	m <sup>3</sup>	0,10	0,14	0,19	0,20	0,19	0,25	0,29	0,30
max. zul. Materialgewicht	t/m <sup>3</sup>	1,8	1,8	1,8	1,8	1,8	1,8	1,8	1,8
Löffelgewicht	kg	280	260	330	180	170	190	210	230
Die Standsicherheit ist nach ISO 10567 bis zur folgenden Stiellänge gegeben:									
A 308 8-fach bereift bzw. mit 4 Breitreifen 500/45-20									
nicht abgestützt	m	1,80	1,80	1,80	1,80	1,80	1,80	1,80	1,60
Standardschild, abgestützt	m	1,80	1,80	1,80	1,80	1,80	1,80	1,80	1,80
2-Pkt., abgestützt	m	1,80	1,80	1,80	1,80	1,80	1,80	1,80	1,80
Schild + 2-Pkt., abgestützt	m	1,80	1,80	1,80	1,80	1,80	1,80	1,80	1,80

<sup>1)</sup> Tieflöffel mit Auswerfer (max. mögliche Grabtiefe 1,0 m, da Grabgefäßlagerung breiter als Löffel)

<sup>2)</sup> Tieflöffel mit Auswerfer

# Tieflöffel-Ausrüstung mit Monoblockausleger 3,80 m

mit Stiel 1,60 m							
Höhe m	Unterwagen	Ausladung in m					
		2,0	3,0	4,0	5,0	6,0	7,0
7,0	nicht abgestützt Std.-Schild, abg. 2-Pkt., abgestützt Schild + 2-Pkt., abg.						
6,0	nicht abgestützt Std.-Schild, abg. 2-Pkt., abgestützt Schild + 2-Pkt., abg.			1,9 (2,3#) 2,1 (2,3#) 2,3# (2,3#)	1,3 (1,5#) 1,5 (1,5#) 1,5# (1,5#)		
5,0	nicht abgestützt Std.-Schild, abg. 2-Pkt., abgestützt Schild + 2-Pkt., abg.			1,9 (2,4#) 2,1 (2,4#) 2,4 (2,4#) 2,4# (2,4#)	1,3 (2,3#) 1,5 (2,3#) 1,6 (2,3#) 2,1 (2,3#)	0,9 (1,2#) 1,1 (1,2#) 1,2# (1,2#) 1,2# (1,2#)	
4,0	nicht abgestützt Std.-Schild, abg. 2-Pkt., abgestützt Schild + 2-Pkt., abg.		2,6# (2,6#) 2,6# (2,6#) 2,6# (2,6#) 2,6# (2,6#)	1,8 (2,9#) 2,1 (2,9#) 2,3 (2,9#) 2,9# (2,9#)	1,2 (2,4 ) 1,4 (2,5#) 1,6 (2,5#) 2,1 (2,5#)	0,9 (1,8 ) 1,0 (2,2#) 1,2 (2,2#) 1,6 (2,2#)	
3,0	nicht abgestützt Std.-Schild, abg. 2-Pkt., abgestützt Schild + 2-Pkt., abg.			1,6 (3,3 ) 1,9 (3,7#) 2,1 (3,7#) 2,9 (3,7#)	1,2 (2,3 ) 1,4 (2,7#) 1,5 (2,7#) 2,0 (2,7#)	0,9 (1,7 ) 1,0 (2,3#) 1,1 (2,3#) 1,5 (2,3#)	
2,0	nicht abgestützt Std.-Schild, abg. 2-Pkt., abgestützt Schild + 2-Pkt., abg.			1,5 (3,2 ) 1,8 (4,3#) 2,0 (4,3#) 2,7 (4,3#)	1,1 (2,3 ) 1,3 (3,0#) 1,4 (3,0#) 2,0 (3,0#)	0,8 (1,7 ) 1,0 (2,4#) 1,1 (2,4#) 1,5 (2,4#)	0,6 (1,2#) 0,8 (1,2#) 0,9 (1,2#) 1,2 (1,2#)
1,0	nicht abgestützt Std.-Schild, abg. 2-Pkt., abgestützt Schild + 2-Pkt., abg.			1,4 (3,1 ) 1,7 (4,4#) 1,9 (4,4#) 2,6 (4,4#)	1,0 (2,2 ) 1,2 (3,1#) 1,4 (3,1#) 1,9 (3,1#)	0,8 (1,7 ) 0,9 (2,4#) 1,1 (2,4#) 1,5 (2,4#)	
0	nicht abgestützt Std.-Schild, abg. 2-Pkt., abgestützt Schild + 2-Pkt., abg.		2,2 (2,5#) 2,5# (2,5#) 2,5# (2,5#) 2,5# (2,5#)	1,4 (3,0 ) 1,7 (4,1#) 1,9 (4,1#) 2,6 (4,1#)	1,0 (2,2 ) 1,2 (3,0#) 1,4 (3,0#) 1,9 (3,0#)	0,8 (1,7 ) 0,9 (2,3#) 1,0 (2,3#) 1,4 (2,3#)	
- 1,0	nicht abgestützt Std.-Schild, abg. 2-Pkt., abgestützt Schild + 2-Pkt., abg.		2,2 (4,2#) 2,6 (4,2#) 2,9 (4,2#) 4,2 (4,2#)	1,4 (3,0 ) 1,7 (3,4#) 1,9 (3,4#) 2,6 (3,4#)	1,0 (2,1 ) 1,2 (2,6#) 1,4 (2,6#) 1,9 (2,6#)	0,8 (1,7 ) 0,9 (1,9#) 1,1 (1,9#) 1,4 (1,9#)	
- 2,0	nicht abgestützt Std.-Schild, abg. 2-Pkt., abgestützt Schild + 2-Pkt., abg.			1,4 (2,4#) 1,7 (2,4#) 1,9 (2,4#) 2,4# (2,4#)	1,0 (1,8#) 1,2 (1,8#) 1,4 (1,8#) 1,8# (1,8#)		
- 3,0	nicht abgestützt Std.-Schild, abg. 2-Pkt., abgestützt Schild + 2-Pkt., abg.						

mit Stiel 1,80 m							
Höhe m	Unterwagen	Ausladung in m					
		2,0	3,0	4,0	5,0	6,0	7,0
7,0	nicht abgestützt Std.-Schild, abg. 2-Pkt., abgestützt Schild + 2-Pkt., abg.						
6,0	nicht abgestützt Std.-Schild, abg. 2-Pkt., abgestützt Schild + 2-Pkt., abg.			1,9 (2,1#) 2,1# (2,1#) 2,1# (2,1#) 2,1# (2,1#)	1,3 (1,7#) 1,5 (1,7#) 1,6 (1,7#) 1,7# (1,7#)		
5,0	nicht abgestützt Std.-Schild, abg. 2-Pkt., abgestützt Schild + 2-Pkt., abg.			1,9 (2,1#) 2,1# (2,1#) 2,1# (2,1#) 2,1# (2,1#)	1,3 (2,1#) 1,5 (2,1#) 1,6 (2,1#) 2,1# (2,1#)	0,9 (1,5#) 1,1 (1,5#) 1,2 (1,5#) 1,5# (1,5#)	
4,0	nicht abgestützt Std.-Schild, abg. 2-Pkt., abgestützt Schild + 2-Pkt., abg.			1,8 (2,4#) 2,1 (2,4#) 2,3 (2,4#) 2,4# (2,4#)	1,2 (2,4#) 1,4 (2,4#) 1,6 (2,4#) 2,1 (2,4#)	0,9 (1,8 ) 1,1 (2,1#) 1,2 (2,1#) 1,6 (2,1#)	
3,0	nicht abgestützt Std.-Schild, abg. 2-Pkt., abgestützt Schild + 2-Pkt., abg.			1,7 (3,4 ) 1,9 (3,5#) 2,2 (3,5#) 2,9 (3,5#)	1,2 (2,3 ) 1,4 (2,6#) 1,5 (2,6#) 2,0 (2,6#)	0,9 (1,7 ) 1,0 (2,2#) 1,1 (2,2#) 1,5 (2,2#)	0,6 (1,2#) 0,8 (1,2#) 0,9 (1,2#) 1,2 (1,2#)
2,0	nicht abgestützt Std.-Schild, abg. 2-Pkt., abgestützt Schild + 2-Pkt., abg.			1,5 (3,2 ) 1,8 (4,2#) 2,0 (4,2#) 2,7 (4,2#)	1,1 (2,3 ) 1,3 (2,9#) 1,4 (2,9#) 2,0 (2,9#)	0,8 (1,7 ) 1,0 (2,3#) 1,1 (2,3#) 1,5 (2,3#)	0,6 (1,3 ) 0,8 (1,7#) 0,9 (1,7#) 1,2 (1,7#)
1,0	nicht abgestützt Std.-Schild, abg. 2-Pkt., abgestützt Schild + 2-Pkt., abg.			1,4 (3,1 ) 1,7 (4,4#) 1,9 (4,4#) 2,6 (4,4#)	1,0 (2,2 ) 1,2 (3,1#) 1,4 (3,1#) 1,9 (3,1#)	0,8 (1,7 ) 0,9 (2,4#) 1,1 (2,4#) 1,5 (2,4#)	0,6 (1,3 ) 0,7 (1,7#) 0,8 (1,7#) 1,2 (1,7#)
0	nicht abgestützt Std.-Schild, abg. 2-Pkt., abgestützt Schild + 2-Pkt., abg.		2,1 (2,4#) 2,4# (2,4#) 2,4# (2,4#) 2,4# (2,4#)	1,4 (3,0 ) 1,6 (4,2#) 1,9 (4,2#) 2,6 (4,2#)	1,0 (2,1 ) 1,2 (3,0#) 1,3 (3,0#) 1,9 (3,0#)	0,8 (1,6 ) 0,9 (2,3#) 1,0 (2,3#) 1,4 (2,3#)	
- 1,0	nicht abgestützt Std.-Schild, abg. 2-Pkt., abgestützt Schild + 2-Pkt., abg.		2,2 (3,8#) 2,6 (3,8#) 2,9 (3,8#) 3,8# (3,8#)	1,4 (3,0 ) 1,6 (3,6#) 1,9 (3,6#) 2,6 (3,6#)	1,0 (2,1 ) 1,2 (2,7#) 1,3 (2,7#) 1,8 (2,7#)	0,8 (1,6 ) 0,9 (2,0#) 1,0 (2,0#) 1,4 (2,0#)	
- 2,0	nicht abgestützt Std.-Schild, abg. 2-Pkt., abgestützt Schild + 2-Pkt., abg.			1,4 (2,7#) 1,7 (2,7#) 1,9 (2,7#) 2,6 (2,7#)	1,0 (2,0#) 1,2 (2,0#) 1,4 (2,0#) 1,9 (2,0#)		
- 3,0	nicht abgestützt Std.-Schild, abg. 2-Pkt., abgestützt Schild + 2-Pkt., abg.						

Die Traglastwerte sind am Lasthaken des Tieflöffels in Tonnen (t) angegeben und auf festem, ebenem Untergrund bei geschlossener Pendelachse 360° schwenkbar. Die Klammerwerte gelten in Längsrichtung des Unterwagens und sind im nicht abgestützten Zustand über die Lenkachse (Fahrtrichtung), im abgestützten Zustand über die Starrachse ermittelt. Die Nutzlastwerte betragen gemäß ISO 10567 75% der statischen Kipplast oder 87% der hydraulischen Hubkraft (#). Die maximale Traglast am Lasthaken des Tieflöffels beträgt 5 t. Bei demontiertem Löffel (0,19 m³) erhöht sich die Traglast um 170 kg und bei demontiertem Kippzylinder, Umlenkhebel und Verbindungsflasche um weitere 112 kg. Die Tragfähigkeit des Gerätes wird durch die Standsicherheit, das Hubvermögen der hydraulischen Einrichtungen oder die maximal zulässige Traglast des Lasthakens begrenzt. Für den Hebezeugbetrieb müssen Hydraulikbagger nach der Europäischen Norm EN 474-5 mit Rohrbruchsicherungen an den Hubzylindern und mit einer Überlastwarneinrichtung ausgerüstet sein.

# Tragfähigkeit mit Monoblockausleger 3,80 m

## Lieferumfang

- Grundgerät mit Anbausatz Drehantrieb siehe S. 12
- Anbausatz im Grundgerät AHS 1
- Hubzylinder
- Schwenkarm für hydr. Auslegerverstellung
- Ausleger hydr. verstellbar mit Leitungen Drehantrieb
- Löffelstiel 1,60 m mit Leitungen Drehantrieb  
Löffelstiel 1,80 m mit Leitungen Drehantrieb
- Greifertyp 5 B siehe Greiferprospekt

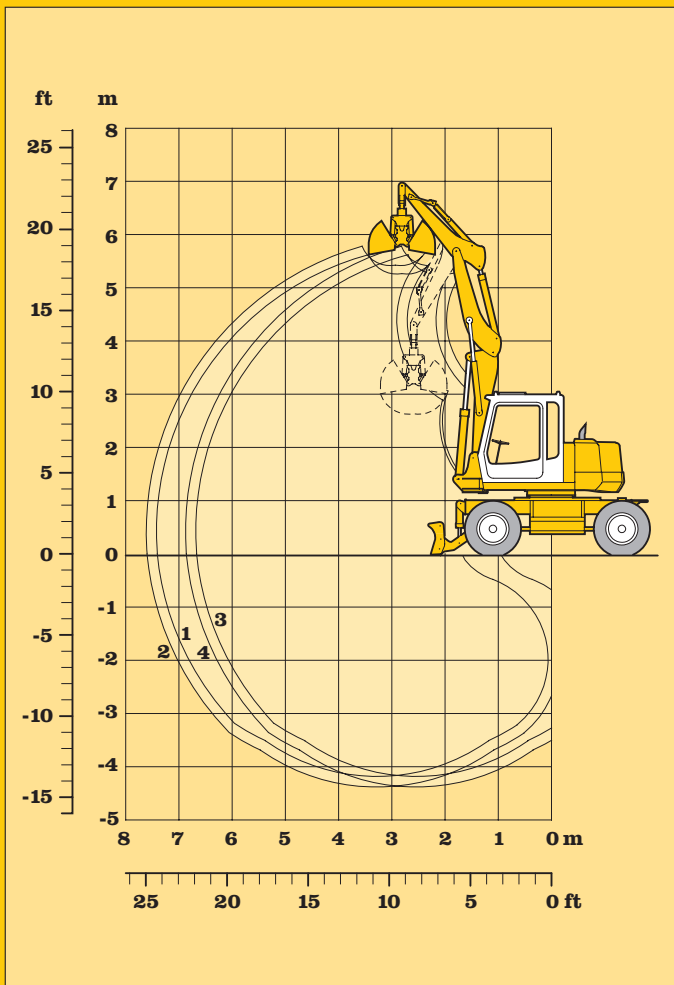
## Grabkurve

- 1 mit Stiel 1,60 m
- 2 mit Stiel 1,80 m
- 3\* mit Stiel 1,60 m
- 4\* mit Stiel 1,80 m

Löffelstiellänge	m	1,60	1,80
Max. Grabtiefe	m	4,20	4,40
Max. Reichweite auf Grundniveau	m	7,40	7,60
Max. Ausschütthöhe	m	5,25	5,40
Min. vorderer Schwenkradius*	m	2,45	2,55

\* bei max. seitlicher Ausrüstungsverstellung

Max. Greiferschließkraft:	39 kN (4,0 t)
Drehmoment des hydr. Drehantriebes:	0,69 kNm

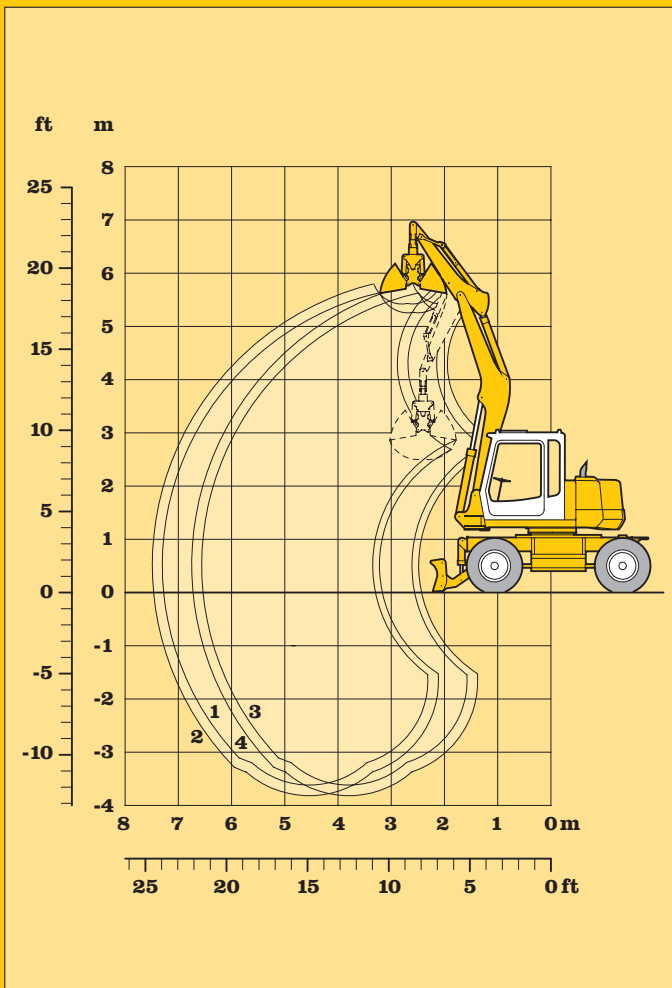


## Greifertyp 5 B

		ohne Auswerfer				mit Auswerfer	
		300	400	600	800	300	400
Schalenbreite	mm	300	400	600	800	300	400
Inhalt	m <sup>3</sup>	0,10	0,13	0,20	0,27	0,10	0,13
max. zul. Materialgewicht	t/m <sup>3</sup>	1,8	1,8	1,8	1,2	1,8	1,8
Gewicht des hydr. drehbaren Greifers	kg	410	435	470	510	450	485
Die Standsicherheit ist nach ISO 10567 bis zur folgenden Stiellänge gegeben:							
A 308 8-fach bereift bzw. mit 4 Breitreifen 500/45-20							
nicht abgestützt	m	1,80	1,80	1,60	-	1,80	1,80
Standardschild, abgestützt	m	1,80	1,80	1,80	1,80	1,80	1,80
2-Pkt., abgestützt	m	1,80	1,80	1,80	1,80	1,80	1,80
Schild + 2-Pkt., abgestützt	m	1,80	1,80	1,80	1,80	1,80	1,80

# Greifer-Ausrüstung mit hydr. Auslegerverstellung





## Lieferumfang

- Grundgerät mit Anbausatz Drehantrieb siehe S. 12
- Hubzylinder
- Monoblockausleger 3,80 m mit Leitungen Drehantrieb
- Löffelstiel 1,60 m mit Leitungen Drehantrieb
- Löffelstiel 1,80 m mit Leitungen Drehantrieb
- Greifertyp 5 B siehe Greiferprospekt

## Grabkurve

- 1 mit Stiel 1,60 m
- 2 mit Stiel 1,80 m
- 3\* mit Stiel 1,60 m
- 4\* mit Stiel 1,80 m

Löffelstiellänge	m	1,60	1,80
Max. Grabtiefe	m	3,60	3,80
Max. Reichweite auf Grundniveau	m	7,25	7,45
Max. Ausschütthöhe	m	5,25	5,45
Min. vorderer Schwenkradius*	m	2,60	2,65

\* bei max. seitlicher Ausrüstungsverstellung

Max. Greiferschließkraft:	39 kN (4,0 t)
Drehmoment des hydr. Drehantriebes:	0,69 kNm

## Greifertyp 5 B

		ohne Auswerfer				mit Auswerfer	
		300	400	600	800	300	400
Schalenbreite	mm	300	400	600	800	300	400
Inhalt	m <sup>3</sup>	0,10	0,13	0,20	0,27	0,10	0,13
max. zul. Materialgewicht	t/m <sup>3</sup>	1,8	1,8	1,8	1,2	1,8	1,8
Gewicht des hydr. drehbaren Greifers	kg	410	435	470	510	450	485
Die Standsicherheit ist nach ISO 10567 bis zur folgenden Stiellänge gegeben:							
A 308 8-fach bereift bzw. mit 4 Breitreifen 500/45-20							
nicht abgestützt	m	1,80	1,80	1,80	1,80	1,80	1,80
Standardschild, abgestützt	m	1,80	1,80	1,80	1,80	1,80	1,80
2-Pkt., abgestützt	m	1,80	1,80	1,80	1,80	1,80	1,80
Schild + 2-Pkt., abgestützt	m	1,80	1,80	1,80	1,80	1,80	1,80

# Greifer-Ausrüstung mit Monoblockausleger 3,80 m

## Lieferumfang

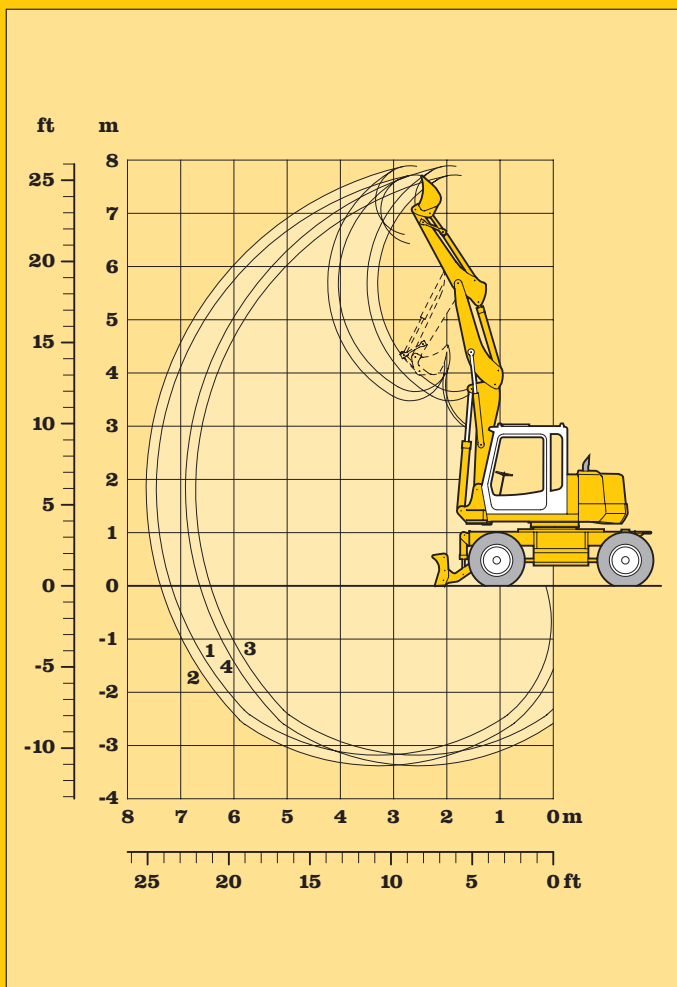
- Grundgerät mit Anbausatz Drehantrieb siehe S. 12
- Anbausatz im Grundgerät AHS 1
- Hubzylinder
- Schwenkarm für hydr. Auslegerverstellung
- Ausleger hydr. verstellbar mit Leitungen Drehantrieb
- Löffelstiel 1,60 m mit Leitungen Drehantrieb  
Löffelstiel 1,80 m mit Leitungen Drehantrieb
- Grabenräumlöffel siehe unten

## Grabkurve

- 1 mit Stiel 1,60 m
- 2 mit Stiel 1,80 m
- 3\* mit Stiel 1,60 m
- 4\* mit Stiel 1,80 m

Löffelstiellänge	m	1,60	1,80
Max. Grabtiefe	m	3,20	3,40
Max. Reichweite bezogen auf Grundniveau	m	7,20	7,40
Max. Ausschütthöhe	m	6,45	6,60
Max. Reichhöhe	m	7,70	7,90
Min. vorderer Schwenkradius*	m	2,60	2,70

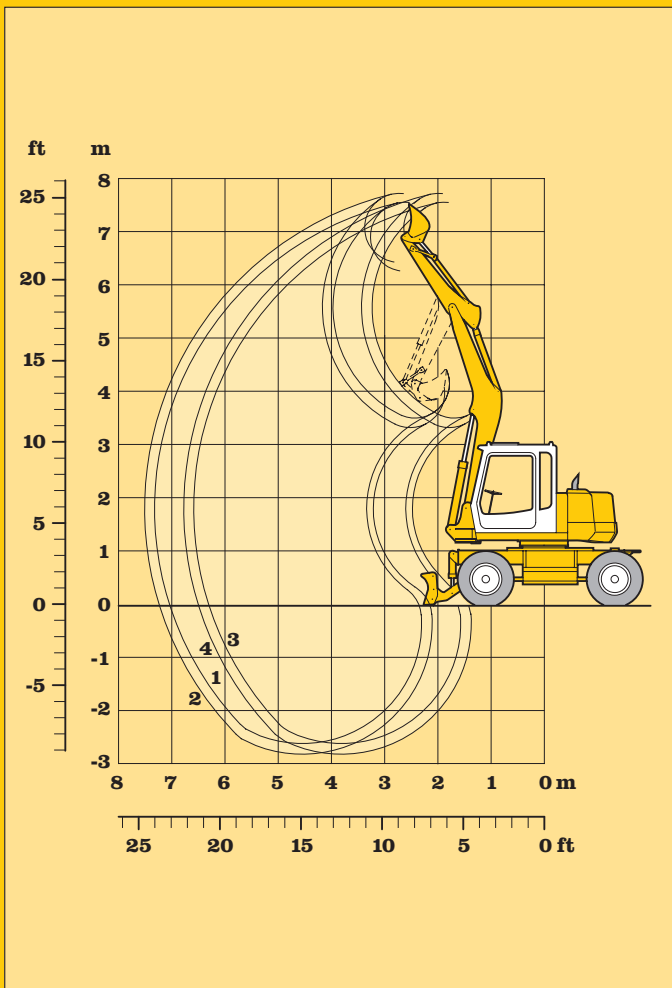
\* bei max. seitlicher Ausrüstungsverstellung



## Grabenräumlöffel

				2 x 45° schwenkbar	
Schnittbreite	mm	1320	1510	1320	1510
Inhalt nach ISO 7451	m <sup>3</sup>	0,28	0,33	0,28	0,33
max. zul. Materialgewicht	t/m <sup>3</sup>	1,8	1,8	1,8	1,8
Löffelgewicht	kg	180	200	280	310
Die Standsicherheit ist nach ISO 10567 bis zur folgenden Stiellänge gegeben:					
A 308 8-fach bereift bzw. mit 4 Breitreifen 500/45-20					
nicht abgestützt	m	1,80	1,60	1,60	-
Standardschild, abgestützt	m	1,80	1,80	1,80	-
2-Pkt., abgestützt	m	1,80	1,80	1,80	1,60
Schild + 2-Pkt., abgestützt	m	1,80	1,80	1,80	1,80

# Grabenräum-Ausrüstung mit hydr. Auslegerverstellung



## Lieferumfang

- Grundgerät mit Anbausatz Drehantrieb siehe S. 12
- Hubzylinder
- Monoblockausleger 3,80 m mit Leitungen Drehantrieb
- Löffelstiel 1,60 m mit Leitungen Drehantrieb
- Löffelstiel 1,80 m mit Leitungen Drehantrieb
- Grabenräumlöffel siehe unten

## Grabkurve

- 1 mit Stiel 1,60 m
- 2 mit Stiel 1,80 m
- 3\* mit Stiel 1,60 m
- 4\* mit Stiel 1,80 m

Löffelstiellänge	m	1,60	1,80
Max. Grabbtiefe	m	2,60	2,80
Max. Reichweite bezogen auf Grundniveau	m	7,05	7,25
Max. Ausschütthöhe	m	6,30	6,45
Max. Reichhöhe	m	7,60	7,75
Min. vorderer Schwenkradius*	m	2,40	2,45

\* bei max. seitlicher Ausrüstungsverstellung

## Grabenräumlöffel

				2 x 45° schwenkbar	
Schnittbreite	mm	1320	1510	1320	1510
Inhalt nach ISO 7451	m <sup>3</sup>	0,28	0,33	0,28	0,33
max. zul. Materialgewicht	t/m <sup>3</sup>	1,8	1,8	1,8	1,8
Löffelgewicht	kg	180	200	280	310
Die Standsicherheit ist nach ISO 10567 bis zur folgenden Stiellänge gegeben:					
A 308 8-fach bereift bzw. mit 4 Breitreifen 500/45-20					
nicht abgestützt	m	1,80	1,80	1,80	1,80
Standardschild, abgestützt	m	1,80	1,80	1,80	1,80
2-Pkt., abgestützt	m	1,80	1,80	1,80	1,80
Schild + 2-Pkt., abgestützt	m	1,80	1,80	1,80	1,80

# Grabenräum-Ausrüstung mit Monoblockausleger 3,80 m

## Lieferumfang Grundgerät

## Dienstgewicht

kg

Das Dienstgewicht beinhaltet den Lieferumfang Grundgerät und die Tieflöffelausrüstung mit Stiel 1,60 m und Tieflöffel 0,19 m<sup>3</sup> Inhalt.

A 308 mit 8 Reifen 9.00-20 mit Standardschild 2420 mm		
● Grundgerät	mit hydraulischer Auslegerverstellung	9800
● Standardschild	mit Monoblockausleger 3,80 m	9500
A 308 mit 8 Reifen 9.00-20 mit 2-Pkt. Abstützung		
● Grundgerät	mit hydraulischer Auslegerverstellung	10250
● Aufnahme Abstützung	mit Monoblockausleger 3,80 m	9950
● Abstützwippen		
A 308 mit 8 Reifen 9.00-20 mit Anbauschild 2420 mm		
● Grundgerät	mit hydraulischer Auslegerverstellung	9950
● Aufnahme Abstützung	mit Monoblockausleger 3,80 m	9700
● Anbauschild		
A 308 mit 8 Reifen 9.00-20 mit Schild vorn + 2-Pkt. Abstützung		
● Grundgerät	mit hydraulischer Auslegerverstellung	10900
● Aufnahme Abstützung	mit Monoblockausleger 3,80 m	10500
● Abstützwippen		
● Schild vorn 2420 mm		
Option		
● Allradlenkung mit Hundegang		
A 308 mit 4 Breitreifen 500/45-20 mit Standardschild 2420 mm		
● Grundgerät	mit hydraulischer Auslegerverstellung	9450
● Standardschild	mit Monoblockausleger 3,80 m	9150
A 308 mit 4 Breitreifen 500/45-20 mit 2-Pkt. Abstützung		
● Grundgerät	mit hydraulischer Auslegerverstellung	9950
● Aufnahme Abstützung	mit Monoblockausleger 3,80 m	9650
● Abstützwippen		
A 308 mit 4 Breitreifen 500/45-20 mit Anbauschild 2420 mm		
● Grundgerät	mit hydraulischer Auslegerverstellung	9650
● Aufnahme Abstützung	mit Monoblockausleger 3,80 m	9350
● Anbauschild		
A 308 mit 4 Breitreifen 500/45-20 mit Schild vorn + 2-Pkt. Abstützung		
● Grundgerät	mit hydraulischer Auslegerverstellung	10600
● Aufnahme Abstützung	mit Monoblockausleger 3,80 m	10250
● Abstützwippen		
● Schild vorn 2420 mm		
Option		
● Allradlenkung mit Hundegang		

# Lieferumfang und Dienstgewicht

## Unterwagen

	Standard	Option
2-Kreis-Bremse mit Druckspeicher	●	
Breitreifen		●
Fahrmotorschutz		
Greifer-Einhängebügel bei einseitiger Abstützung	●	
Kriechgang schaltbar von Kabine	●	
Neureifen	●	
Parkbremse wartungsfrei im Fahrwerksgetriebe	●	
Pratzenabstützung einzeln ansteuerbar	●	
Reifenvarianten		●
Rohrbruchsicherung an Abstützzyindern	●	
Servolenkung – proportional mit Notlenkeigenschaft	●	
Sonderlackierung		●
Werkzeugkasten abschließbar	●	
Werkzeugkasten abschließbar, beidseitig		
Werkzeugkasten abschließbar, zusätzlich		●
Zweigang-Lastschaltgetriebe	●	

## Oberwagen

	Standard	Option
Betankungspumpe elektrisch		●
Feststellbremse im Schwenkwerk wartungsfrei	●	
Handläufe, Antirutschbeläge	●	
Haupttrennschalter für Elektroanlage	●	
Motorabdeckklappe mit Gasfeder	●	
Pedalbetätigte Positionierschwenkbremse	●	
Rückfahrwarneinrichtung		
Schalldämmung	●	
Sonderlackierung		●
Verriegelung Ober-/Unterwagen	●	
Wartungsfreie HD-Batterien	●	
Werkzeugausrüstung erweitert		●
Werkzeugraum abschließbar	●	
Werkzeugsatz	●	

## Hydraulik

	Standard	Option
Absperrventil zwischen Hydrauliktank und Pumpe		
Anbausatz Drehantrieb	●	
Druckabschneidung	●	
Druckprüfanschlüsse für Hydraulik	●	
Druckspeicher für kontrolliertes Absenken der Ausrüstung bei abgeschaltetem Motor		
Filter mit integriertem Feinfilterbereich (5 µm)		
Grenzlastregelung elektronisch		
Leistungsanpassung stufenlos (ECO)	●	
Minimalhubregelung		●
Mode-Schaltung mit beliebiger Zwischenstellung		
Nebenstromfilter		●
Öle umweltfreundlich		●
Summenleistungsregelung	●	
Summenschaltung	●	
Zusatzsteuerkreise		●

## Motor

	Standard	Option
Abgasturbolader	●	
Direkteinspritzung	●	
Kaltstartanlage		
Leerlaufautomatik sensorgesteuert		●
Trockenluftfilter mit Vorabscheider, Haupt- und Sicherheitselement	●	

## Fahrerkabine

	Standard	Option
Ablagefach	●	
Anzeigen für Motorbetriebszustand		
Betriebsstunden-Anzeige zusätzlich von außen einsehbar	●	
Dachfenster		
Dachluke allseitig aufstellbar	●	
Fahrersitz 6-fach verstellbar	●	
Fahrersitz luftgefedert mit Kopfstütze und Heizung		●
Fahrersitz unabhängig oder zusammen mit Konsolen verstellbar	●	
Feuerlöscher		
Fußmatte herausnehmbar	●	
Innenbeleuchtung	●	
Innenrückspiegel	●	
Kabinenheizung mit Defrosteranlage	●	
Kleiderhaken	●	
Klimaanlage		
Kühlbox elektrisch		
Lenksäule verstellbar	●	
Panzerglasfrontscheibe (nicht ausstellbar)		
Radioanlage		●
Radioeinbauvorbereitung		●
Regenschutz über Frontscheibe	●	
Rundumkennleuchte		●
Scheiben rundum getönt	●	
Schiebefenster in Tür	●	
Signal optisch und akustisch bei ausgefahrener		
Pratzenabstützung		
Standheizung		●
Sonnenblende	●	
Sonnenrollo		
Wegfahrsperrung elektronisch		●
Wisch-Waschanlage	●	
Zigarettenanzünder und Aschenbecher	●	
Zusatzscheinwerfer		●

## Ausrüstung

	Standard	Option
Arbeitsscheinwerfer am Ausleger	●	
Grundarm-Knickgelenk	●	
Hydraulikleitungen für Greiferbetrieb auf den Löffelstielen	●	
Lagerstellen abgedichtet	●	
Lasthaken mit Sicherheitslasche an Tieflöffel	●	
Liebherr-Greiferprogramm		●
Rohrbruchsicherungen Hubzylinder		●
Rohrbruchsicherungen Stielzylinder		●
SAE-Flanschverbindungen in allen Hochdruckleitungen		
Schlauchschnellkupplungen an Greiferleitung	●	
Schmierstellen zusammengefaßt		
Schnellwechseladapter mechanisch oder hydraulisch		●
Sonderlackierung		●
Spezial- und Sondergrabgefäße		●
Überlastwarneinrichtung		●
Umschaltventil Löffel-/Greiferhydraulik	●	
Verbindungsflaschenarretierung bei Greiferbetrieb	●	
Y-Abdichtung zwischen Tieflöffel und Stiel		
Zylinder-Endlagendämpfung	●	

Ausrüstungs- und Anbauteile fremder Fabrikate dürfen ohne Abstimmung mit Liebherr nicht ein- oder angebaut werden.

# Standard- und Sonderausstattung

**LIEBHERR-HYDRAULIKBAGGER GMBH, D-88457 Kirchdorf/Iller, ☎ (0 73 54) 80-0, Fax (0 73 54) 80-72 94  
www.liebherr.com, E-Mail: info@lhb.liebherr.com**

Überreicht durch: