

Technische Beschreibung Hydraulikbagger

R 308

Einsatzgewicht 9,7 – 11,1 t
Motorleistung 56 kW (76 HP)
Tieflöffel-Inhalt 0,10 – 0,35 m³



Hydraulikbagger der Kompaktklasse werden auf engstem Raum eingesetzt und müssen dabei höchste Leistungen erzielen. Voraussetzung dazu sind modernste Technik und kleinste Abmessungen. Der Liebherr Raupenbagger R 308 hat beides, und noch mehr!

Antriebsstark – turboaufgeladener, flüssigkeitsgekühlter 4-Zylinder Dieselmotor.

Leistungsfähig – Verstelldoppelpumpe mit Summenleistungsregelung und Summenschaltung.

Zugkräftig – mit je einem hydr. Fahrtrieb pro Laufwerk, geschützt integriert im Fahrwerksrahmen.

Kompakt – kurze hintere Ausladung mit einem Schwenkradius von nur 1,45 m. Serienmäßiges Grundarm-Knickgelenk für Ausrüstungsversatz links und rechts außerhalb der Gerätemitte.

Ergonomisch – schallgedämmte, rundumverglaste Komfortkabine. Fahrersitz und Bedienungskonsole unabhängig voneinander verstellbar.

Umweltfreundlich – weit unter den EG-Richtwerten liegende Schallemissionen. Umweltfreundliche Hydrauliköle als Option.

Servicefreundlich – übersichtliche und leicht zugängliche Anordnung aller Aggregate. Abgedichtete Lagerstellen verlängern die Wartungsintervalle und reduzieren den Wartungsaufwand.

Vielseitig – Ausrüstungsvarianten wie Monoblockausleger oder Ausleger hydraulisch verstellbar. Großes Tieflöffel-, Grabenräumlöffel- und Greiferprogramm, Schnellwechsel-Adapter, Sonderanbaugeräte wie Hydraulikhammer, Bohrgerät etc.

Wirtschaftlich – stufenlose Anpassung der Motordrehzahl bzw. Motorleistung an die jeweiligen Einsatzerfordernisse mittels ECO-Schaltung. Daraus resultiert die hohe Leistung bei niedrigem Kostenaufwand.

LIEBHERR

So baut man Bagger.



Motor

Deutz-Dieselmotor	
Leistung nach ISO 9249	56 kW (76 PS) bei 2300 1/min
Typ	BF 4 M 2011 F
Bauart	4 Zylinder-Reihe, flüssigkeitsgekühlt, Direkteinspritzung, Abgasturbolader
Verbrennungsluftfilter	Trockenluftfilter mit Vorabscheider, Haupt- und Sicherheitselement
Kraftstofftank	160 l
Elektrische Anlage	
Betriebsspannung	24 V
Batterie	2 x 92 Ah/12 V
Lichtmaschine	Drehstrom 24 V/40 A
Option	sensorgesteuerte Leerlaufautomatik



Schwenkwerk

Ölmotor	Schrägscheibenölmotor mit integrierten Nachsaugventilen
Getriebe	Kompakt-Planetengeräte
Drehkranz	Liebherr, innenverzahnter, abgedichteter Kugeldrehkranz
Schwenkgeschwindigkeit	0 - 9 1/min stufenlos
Schwenkmoment	28,0 kNm
Bremse	hydr. steuerbare, wartungsfreie Lamellenbremse als Positionier- und Feststellbremse



Hydraulikanlage

Hydraulikpumpe	Verstelldoppelpumpe mit Axialkolbeneinheiten in Schrägscheibenbauart
Fördermenge max.	2 x 103 l/min
Betriebsdruck max.	320 bar
Pumpenregelung	Summenleistungsregelung, Summenschalung und Druckabschneidung
Hydrauliktank	120 l
Hydrauliksystem	160 l
Hydraulikölfilterung	1 Filter für den gesamten Rücklauf
Ölkühler	thermostatisch geregelt
ECO-Schalung	einsatzorientierte Anpassung der Motorleistung über die Drehzahl
	- Nenndrehzahl für schweren Einsatz
	- ECO-Drehzahl für Grab- und Ladearbeiten
	- Feinsteuerdrehzahl für Präzisions- und Lasthebearbeiten



Fahrerkabine

Kabine	elastisch gelagert, schallgedämmt, rundum verglast, Frontscheibe komplett unter Dach einschiebbar, Dachluke allseitig verstellbar
Fahrersitz	schwingungsgedämpft, auf das Fahrergewicht einstellbar, vor- und hochverstellbar
Steuerung	eingebaut in die zum Fahrersitz verstellbaren Bedienungskonsolen
Überwachung	Instrumentenpult übersichtlich im Blickfeld des Fahrers angeordnet
Heizung	Warmwasserheizung, wahlweise als Umluft- bzw. Frischluftheizung
Schallemission	
ISO 6396	L _{pA} (in Fahrerkabine) = 73 dB(A)
2000/14/EG	L _{WA} (außen) = 98 dB(A)



Unterwagen

Antrieb	je Fahrwerksseite durch einen Axialkolbenölmotor
Getriebe	Kompakt-Planetengeräte
Fahrgeschwindigkeit	0 - 3,4 km/h
Zugkraft, max.	101 kN
Laufwerk	D 2 wartungsfrei
Laufrollen/Stützrollen	6/1
Bodenplatten	3-Step
Kettenspannung	hydraulisch
Bremsen	
Feststellbremsen	nasse Lamellen (negativ wirkend)
Unterwagenvariante	Schildabstützung leitradseitig



Steuerung

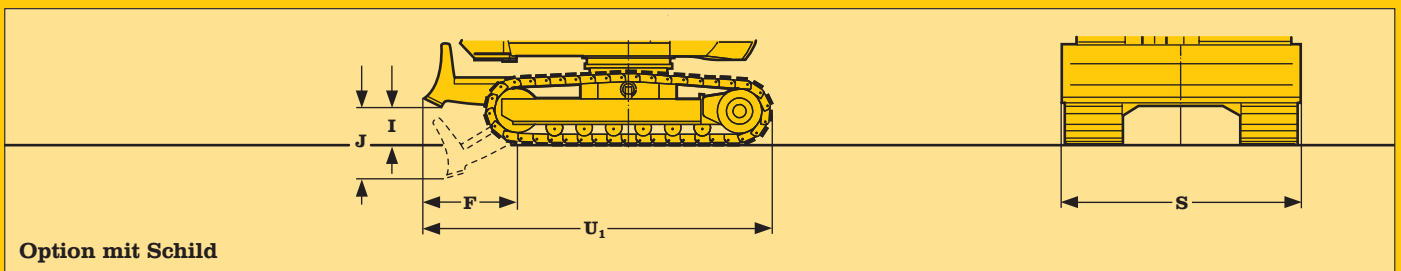
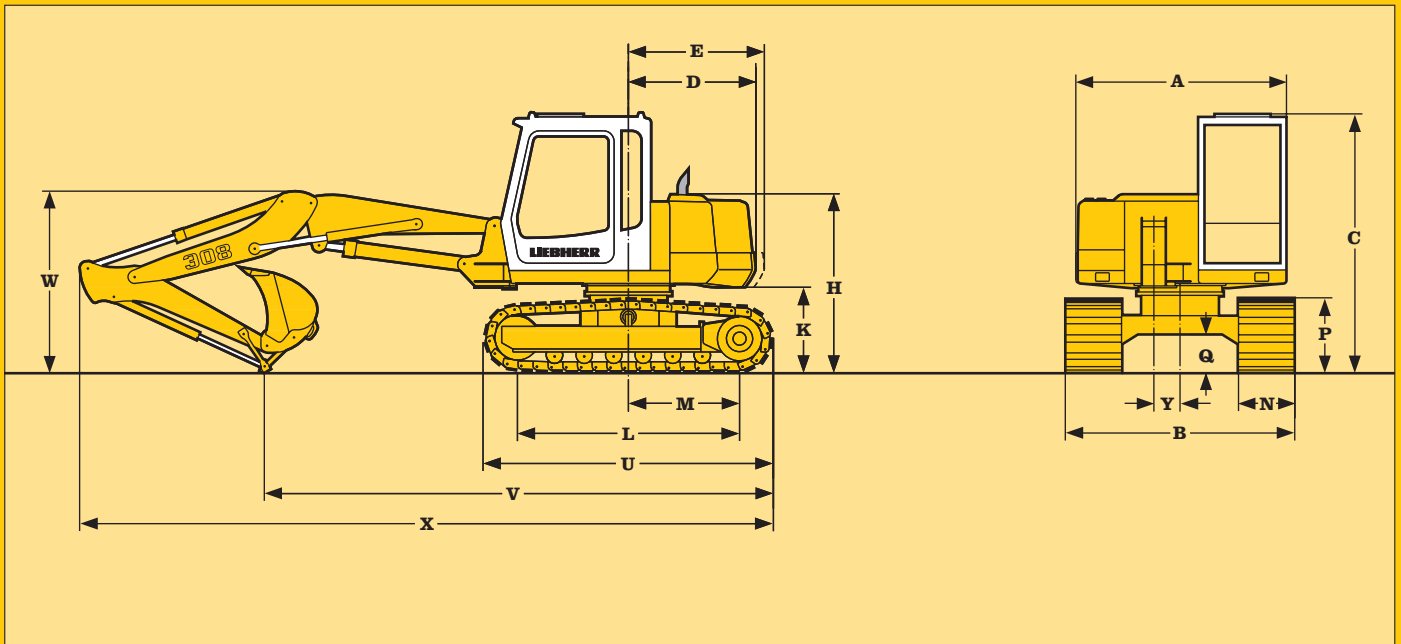
Energie-Verteilung	über Steuerschieber in Blockbauweise mit integrierten Sicherheitsventilen
Summenschalung	auf Ausleger und Stiel
Vorzugsschalung	auf Oberwagen-Schwenkwerk
Betätigung	
Ausrüstung und Schwenkwerk	mit proportional wirkenden Kreuzschalthebeln
Fahrwerk	mit proportional wirkenden Fußpedalen
Zusatzfunktionen	über Schalter oder proportional wirkende Fußpedale



Arbeitsausrüstung

Hydraulikzylinder	Liebherr-Zylinder mit Spezial Dichtungs- und Führungssystem und Endlagendämpfung
Grundarm-Knickgelenk	Auslegerversatz links bzw. rechts von Gerätemitte
Lagerstellen	abgedichtet und wartungsarm
Hydraulikverbindungen	Leitungs- und Schlaucharmaturen in SAE-Flanschausführung
Tieföffel	serienmäßig mit 5-t-Sicherheitsshaken

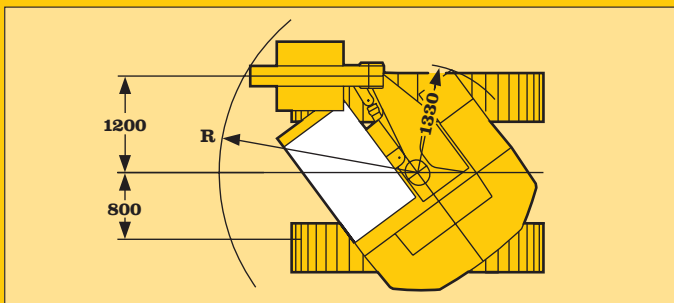
Technische Daten



Option mit Schild

	mm		Löffel- stiel	mit Ausleger hydraulisch verstellbar mm	mit Monoblock- ausleger mm
A	2250				
C	2785				
D	1360				
E	1450				
F	1000	V	1,60	5440	5180
H	1910		1,80	5320	5040
I	445				
J	765	W	1,60	2050	2100
K	920		1,80	2150	2150
L	2370				
M	1185	X	1,60	7500	7400
P	805		1,80	7500	7450
Q	415				
S	2350 2500				
U	2700				
U ₁	3100				
Y	3735				
N	280				
B	500 600 750				
	2350 2450 2600				

E = Schwenkradius



Draufsicht mit max. seitlicher Ausrüstungsverstellung

mit	Löffelstiel m	R mm	Hüllkreis 180° mm
hydr. Ausleger- verstellung	1,60	2450	3900
Monoblockausleger	1,60	2300	3750
hydr. Ausleger- verstellung	1,80	2530	3980
Monoblockausleger	1,80	2380	3830

Abmessungen

Lieferumfang

- Grundgerät mit Anbausatz Drehantrieb siehe S. 12
- Anbausatz im Grundgerät AHS 1
- Hubzylinder
- Schwenkarm für hydr. Auslegerverstellung
- Ausleger hydr. verstellbar mit Leitungen Drehantrieb
- Löffelstiel 1,60 m mit Leitungen Drehantrieb
Löffelstiel 1,80 m mit Leitungen Drehantrieb
- Tieflöffel siehe unten

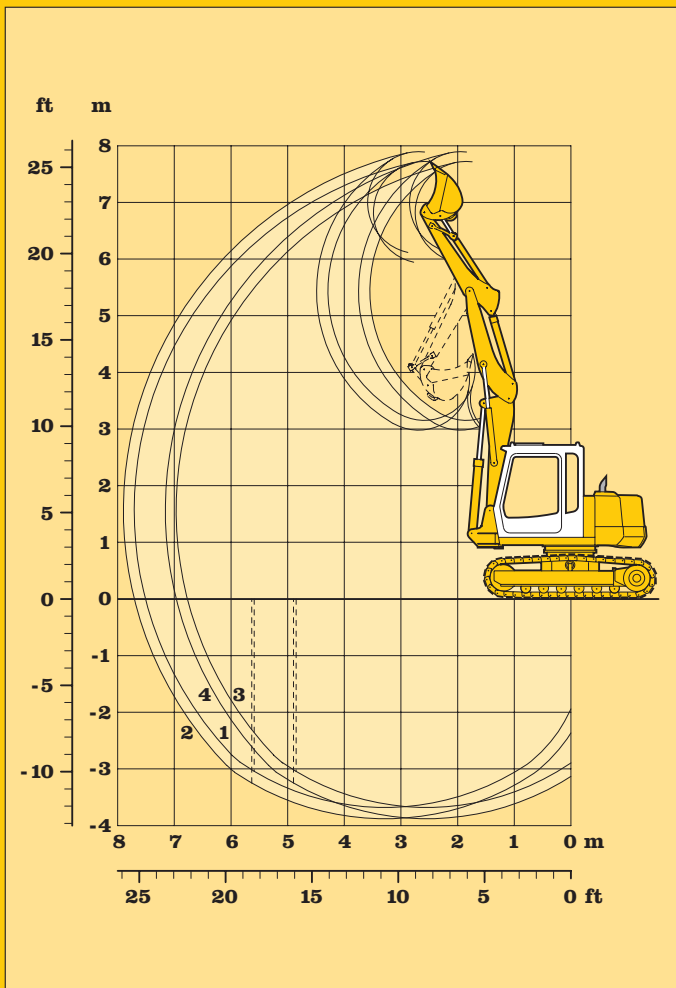
Grabkurven

- 1 mit Stiel 1,60 m
- 2 mit Stiel 1,80 m
- 3* mit Stiel 1,60 m
- 4* mit Stiel 1,80 m

Löffelstiellänge	m	1,60	1,80
Max. Grabtiefe	m	3,70	3,90
Max. Reichweite auf Grundniveau	m	7,50	7,70
Max. Ausschütthöhe	m	5,95	6,10
Max. Reichhöhe	m	7,70	7,90
Min. vorderer Schwenkradius*	m	2,45	2,55

* bei max. seitlicher Ausrüstungsverstellung

Max. Reißkraft:	43,7 kN (4,5 t)
Max. Losbrechkraft:	58,0 kN (5,9 t)



Tieflöffel

Schnittbreite	mm	200 ¹⁾	300 ¹⁾	400 ²⁾	500	600	750	850	950
Inhalt nach ISO 7451	m ³	0,10	0,14	0,19	0,20	0,19	0,25	0,29	0,35
max. zul. Materialgewicht	t/m ³	1,8	1,8	1,8	1,8	1,8	1,8	1,8	1,8
Löffelgewicht	kg	280	220	280	180	170	190	210	230
Die Standsicherheit ist nach ISO 10567 bis zur folgenden Stiellänge gegeben:									
Standard-Unterwagen	m	1,80	1,80	1,80	1,80	1,80	1,80	1,80	1,60
Unterwagen mit Schild	m	1,80	1,80	1,80	1,80	1,80	1,80	1,80	1,80

¹⁾ Tieflöffel mit Auswerfer (max. mögliche Grabetiefe 1,0 m, da Grabgefäßlagerung breiter als Löffel)

²⁾ Tieflöffel mit Auswerfer

Tieflöffel-Ausrüstung mit hydr. Auslegerverstellung

mit Stiel 1,60 m							
Höhe m	Unterwagen	Ausladung in m					
		2,0	3,0	4,0	5,0	6,0	7,0
7,0	Standard ohne Schild mit Schild abgestützt		2,7# (2,7#) 2,7# (2,7#)				
6,0	Standard ohne Schild mit Schild abgestützt			2,0 (2,4#) 2,4 (2,4#)	1,4 (1,5#) 1,5# (1,5#)		
5,0	Standard ohne Schild mit Schild abgestützt			2,2 (2,7#) 2,5 (2,7#)	1,4 (2,0) 1,7 (2,4#)	1,0 (1,3#) 1,2 (1,3#)	
4,0	Standard ohne Schild mit Schild abgestützt		2,6# (2,6#) 2,6# (2,6#)	2,0 (2,7) 2,4 (2,8#)	1,5 (1,9#) 1,7 (2,4#)	1,0 (1,4) 1,2 (2,1#)	
3,0	Standard ohne Schild mit Schild abgestützt		3,0 (4,3) 3,6 (4,9#)	2,0 (2,6) 2,3 (3,3#)	1,4 (1,9) 1,7 (2,6#)	1,0 (1,4) 1,2 (2,1#)	
2,0	Standard ohne Schild mit Schild abgestützt	5,6# (5,6#) 5,6# (5,6#)	2,9 (4,0) 3,5 (4,2#)	2,0 (2,6) 2,3 (3,8#)	1,4 (1,9) 1,6 (2,8#)	1,0 (1,3#) 1,2 (2,2#)	0,7 (1,0) 0,9 (1,3#)
1,0	Standard ohne Schild mit Schild abgestützt	2,6# (2,6#) 2,6# (2,6#)	2,8 (4,0) 3,4 (5,5#)	1,8 (2,5) 2,2 (4,0#)	1,3 (1,8) 1,6 (2,8#)	0,9 (1,3) 1,1 (2,2#)	0,7 (1,0) 0,9 (1,4#)
0	Standard ohne Schild mit Schild abgestützt	4,2# (4,2#) 4,2# (4,2#)	2,6 (3,8) 3,2 (6,2#)	1,7 (2,4) 2,1 (4,0#)	1,2 (1,8) 1,5 (2,9#)	0,9 (1,3) 1,1 (2,2#)	
- 1,0	Standard ohne Schild mit Schild abgestützt	5,0 (5,8#) 5,8# (5,8#)	2,5 (3,7) 3,1 (6,6#)	1,7 (2,4) 2,0 (4,1#)	1,2 (1,7) 1,4 (2,9#)	0,9 (1,3) 1,1 (2,1#)	
- 2,0	Standard ohne Schild mit Schild abgestützt	5,1 (6,8#) 6,4 (6,8#)	2,6 (3,7) 3,1 (5,9#)	1,7 (2,5) 2,1 (4,1#)	1,2 (1,7) 1,4 (2,4#)	0,9 (1,0#) 1,0# (1,0#)	
- 3,0	Standard ohne Schild mit Schild abgestützt	5,2 (6,7#) 6,6 (6,7#)	2,6 (3,4#) 3,2 (3,4#)	1,7 (2,4#) 2,1 (2,4#)	0,7# (0,7#) 0,7# (0,7#)		

mit Stiel 1,80 m							
Höhe m	Unterwagen	Ausladung in m					
		2,0	3,0	4,0	5,0	6,0	7,0
7,0	Standard ohne Schild mit Schild abgestützt		2,4# (2,4#) 2,4# (2,4#)	1,9# (1,9#) 1,9# (1,9#)			
6,0	Standard ohne Schild mit Schild abgestützt			2,1 (2,4#) 2,4# (2,4#)	1,4 (1,5#) 1,5# (1,5#)		
5,0	Standard ohne Schild mit Schild abgestützt			2,0 (2,4#) 2,4# (2,4#)	1,4 (2,0) 1,7 (2,3#)	1,0 (1,2#) 1,2 (1,2#)	
4,0	Standard ohne Schild mit Schild abgestützt			2,0 (2,5#) 2,4 (2,5#)	1,5 (1,9#) 1,7 (2,3#)	1,0 (1,4) 1,2 (2,0#)	
3,0	Standard ohne Schild mit Schild abgestützt		3,0 (3,9#) 3,6 (3,9#)	2,0 (2,6) 2,3 (3,2#)	1,4 (1,9) 1,7 (2,5#)	1,0 (1,4) 1,2 (2,1#)	0,7 (1,1) 0,9 (1,1#)
2,0	Standard ohne Schild mit Schild abgestützt	4,2# (4,2#) 4,2# (4,2#)	3,0 (4,0) 3,6 (4,3#)	2,0 (2,5#) 2,3 (3,7#)	1,4 (1,8) 1,6 (2,7#)	1,0 (1,3) 1,2 (2,2#)	0,7 (1,0) 0,9 (1,6#)
1,0	Standard ohne Schild mit Schild abgestützt	2,9# (2,9#) 2,9# (2,9#)	2,8 (4,0#) 3,4 (5,0#)	1,8 (2,6) 2,2 (4,0#)	1,3 (1,8) 1,6 (2,8#)	1,0 (1,4#) 1,2 (2,2#)	0,7 (1,0) 0,9 (1,7#)
0	Standard ohne Schild mit Schild abgestützt	4,0# (4,0#) 4,0# (4,0#)	2,6 (3,8) 3,2 (6,1#)	1,7 (2,4) 2,1 (4,0#)	1,2 (1,7) 1,5 (2,8#)	0,9 (1,3) 1,1 (2,2#)	0,7 (1,0) 0,9 (1,3#)
- 1,0	Standard ohne Schild mit Schild abgestützt	5,0 (5,3#) 5,3# (5,3#)	2,5 (3,7) 3,1 (6,5#)	1,6 (2,4) 2,0 (4,1#)	1,2 (1,7) 1,5 (2,9#)	0,9 (1,3) 1,1 (2,0#)	
- 2,0	Standard ohne Schild mit Schild abgestützt	5,0 (6,5#) 6,3 (6,5#)	2,5 (3,7) 3,1 (6,1#)	1,7 (2,5) 2,1 (4,2#)	1,2 (1,7) 1,5 (2,7#)	0,8 (1,2) 1,0 (1,3#)	
- 3,0	Standard ohne Schild mit Schild abgestützt	5,3 (6,4#) 6,4# (6,4#)	2,5 (3,8) 3,1 (4,6#)	1,6 (2,3) 2,0 (2,4#)	1,2 (1,4#) 1,4# (1,4#)		

Die Traglastwerte sind am Lasthaken des Tieflöffels in Tonnen (t) angegeben und auf festem, ebenem Untergrund 360° schwenkbar.

Die Klammerwerte gelten in Längsrichtung des Unterwagens und sind im abgestützten Zustand in Richtung der Abstützung ermittelt.

Die Werte gelten für 600 mm breite Dreistegbodenplatten bei optimaler Stellung der (des) Verstellzylinder(s).

Die Nutzlastwerte betragen gemäß ISO 10567 75% der statischen Kipplast oder 87% der hydraulischen Hubkraft (#).

Die maximale Traglast am Lasthaken des Tieflöffels beträgt 5 t.

Bei demontiertem Löffel (0,19 m³) erhöht sich die Traglast um 170 kg und bei demontiertem Kippzylinder, Umlenkhebel und Verbindungsflasche um weitere 110 kg.

Die Tragfähigkeit des Gerätes wird durch die Standsicherheit, das Hubvermögen der hydraulischen Einrichtungen oder die maximal zulässige Traglast des Lasthakens begrenzt.

Für den Hebezeugbetrieb müssen Hydraulikbagger nach der Europäischen Norm EN 474-5 mit Rohrbruchsicherungen an den Hubzylindern und mit einer Überlastwarneinrichtung ausgerüstet sein.

Tragfähigkeit am Tieflöffel mit hydr. Auslegerverstellung

Lieferumfang

- Grundgerät mit Anbausatz Drehantrieb siehe S. 12
- Hubzylinder
- Monoblockausleger 3,80 m mit Leitungen Drehantrieb
- Löffelstiel 1,60 m mit Leitungen Drehantrieb
Löffelstiel 1,80 m mit Leitungen Drehantrieb
- Tieflöffel siehe unten

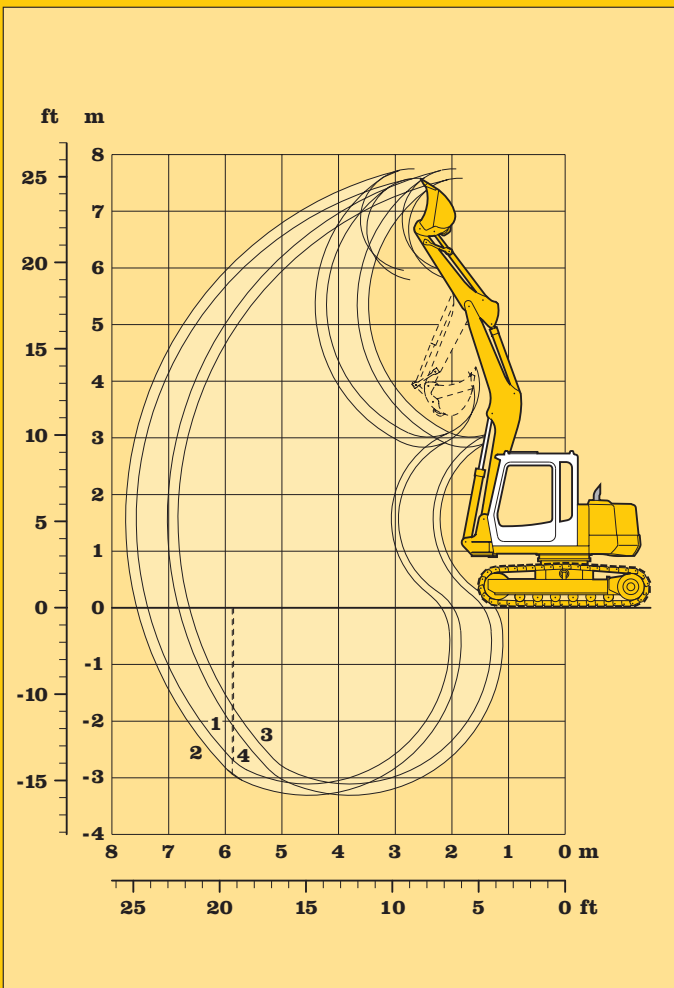
Grabkurven

- 1 mit Stiel 1,60 m
- 2 mit Stiel 1,80 m
- 3* mit Stiel 1,60 m
- 4* mit Stiel 1,80 m

Löffelstiellänge	m	1,60	1,80
Max. Grabtiefe	m	3,10	3,30
Max. Reichweite auf Grundniveau	m	7,35	7,55
Max. Ausschütthöhe	m	5,80	5,95
Max. Reichhöhe	m	7,60	7,75
Min. vorderer Schwenkradius*	m	2,30	2,40

* bei max. seitlicher Ausrüstungsverstellung

Max. Reißkraft:	43,7 kN (4,5 t)
Max. Losbrechkraft:	58,0 kN (5,9 t)



Tieflöffel

Schnittbreite	mm	200 ¹⁾	300 ¹⁾	400 ²⁾	500	600	750	850	950
Inhalt nach ISO 7451	m ³	0,10	0,14	0,19	0,20	0,19	0,25	0,29	0,35
max. zul. Materialgewicht	t/m ³	1,8	1,8	1,8	1,8	1,8	1,8	1,8	1,8
Löffelgewicht	kg	280	220	280	180	170	190	210	230
Die Standsicherheit ist nach ISO 10567 bis zur folgenden Stiellänge gegeben:									
Standard-Unterwagen	m	1,80	1,80	1,80	1,80	1,80	1,80	1,80	1,80
Unterwagen mit Schild	m	1,80	1,80	1,80	1,80	1,80	1,80	1,80	1,80

¹⁾ Tieflöffel mit Auswerfer (max. mögliche Grabtiefe 1,0 m, da Grabgefäßlagerung breiter als Löffel)

²⁾ Tieflöffel mit Auswerfer

Tieflöffel-Ausrüstung mit Monoblockausleger 3,80 m

mit Stiel 1,60 m							
Höhe m	Unterwagen	Ausladung in m					
		2,0	3,0	4,0	5,0	6,0	7,0
7,0	Standard ohne Schild mit Schild abgestützt						
6,0	Standard ohne Schild mit Schild abgestützt			2,0 (2,1#) 2,1# (2,1)			
5,0	Standard ohne Schild mit Schild abgestützt			2,1 (2,4#) 2,4# (2,4#)	1,4 (2,0) 1,7 (2,2#)		
4,0	Standard ohne Schild mit Schild abgestützt		2,9# (2,9#) 2,9# (2,9#)	2,0 (2,6#) 2,4 (2,6#)	1,4 (1,9) 1,7 (2,2#)	1,0 (1,4) 1,2 (1,8#)	
3,0	Standard ohne Schild mit Schild abgestützt		3,0 (4,3) 3,6 (4,3#)	1,9 (2,6) 2,3 (3,0#)	1,3 (1,8) 1,6 (2,5#)	1,0 (1,4) 1,2 (2,1#)	
2,0	Standard ohne Schild mit Schild abgestützt			1,8 (2,5) 2,1 (3,7#)	1,3 (1,8) 1,5 (2,7#)	1,0 (1,3) 1,2 (2,2#)	
1,0	Standard ohne Schild mit Schild abgestützt			1,7 (2,4) 2,0 (4,1#)	1,2 (1,7) 1,5 (2,9#)	0,9 (1,3) 1,1 (2,3#)	
0	Standard ohne Schild mit Schild abgestützt		2,5 (2,8#) 2,8# (2,8#)	1,6 (2,3) 2,0 (3,9#)	1,2 (1,7) 1,5 (2,9#)	0,9 (1,3) 1,1 (2,2#)	
- 1,0	Standard ohne Schild mit Schild abgestützt		2,5 (3,7) 3,1 (3,8#)	1,6 (2,3) 2,0 (3,3#)	1,2 (1,7) 1,5 (2,5#)	0,9 (1,3) 1,1 (1,8#)	
- 2,0	Standard ohne Schild mit Schild abgestützt		2,6 (3,1#) 3,1# (3,1#)	1,7 (2,4) 2,0 (2,5#)	1,2 (1,7) 1,5 (1,8#)		
- 3,0	Standard ohne Schild mit Schild abgestützt						

mit Stiel 1,80 m							
Höhe m	Unterwagen	Ausladung in m					
		2,0	3,0	4,0	5,0	6,0	7,0
7,0	Standard ohne Schild mit Schild abgestützt		2,3# (2,3#) 2,3# (2,3#)				
6,0	Standard ohne Schild mit Schild abgestützt			2,1 (2,3#) 2,3# (2,3#)	1,4 (1,6#) 1,6# (1,6#)		
5,0	Standard ohne Schild mit Schild abgestützt			2,1 (2,3#) 2,3# (2,3#)	1,4 (1,9) 1,7 (2,1#)	1,1 (1,5) 1,3 (1,6#)	
4,0	Standard ohne Schild mit Schild abgestützt			2,0 (2,4#) 2,4 (2,4#)	1,4 (1,9) 1,7 (2,2#)	1,0 (1,4) 1,2 (2,0#)	
3,0	Standard ohne Schild mit Schild abgestützt		3,0 (3,5#) 3,5# (3,5#)	1,9 (2,6) 2,3 (2,9#)	1,3 (1,8) 1,6 (2,3#)	1,0 (1,4) 1,2 (2,0#)	
2,0	Standard ohne Schild mit Schild abgestützt			1,8 (2,5) 2,1 (3,5#)	1,3 (1,8) 1,6 (2,6#)	0,9 (1,3) 1,2 (2,2#)	0,7 (1,1) 0,9 (1,5#)
1,0	Standard ohne Schild mit Schild abgestützt			1,7 (2,4) 2,0 (4,0#)	1,2 (1,7) 1,5 (2,9#)	0,9 (1,3) 1,1 (2,2#)	0,7 (1,1) 0,9 (1,6#)
0	Standard ohne Schild mit Schild abgestützt		2,5 (2,6#) 2,6# (2,6#)	1,6 (2,3) 2,0 (4,0#)	1,2 (1,7) 1,5 (2,9#)	0,9 (1,3) 1,1 (2,2#)	
- 1,0	Standard ohne Schild mit Schild abgestützt		2,5 (3,6#) 3,1 (3,6#)	1,6 (2,3) 2,0 (3,5#)	1,2 (1,7) 1,4 (2,6#)	0,9 (1,3) 1,1 (1,9#)	
- 2,0	Standard ohne Schild mit Schild abgestützt		2,5 (3,4#) 3,1 (3,4#)	1,6 (2,3) 2,0 (2,7#)	1,2 (1,7) 1,4 (2,0#)	0,9 (1,3) 1,1 (1,6#)	
- 3,0	Standard ohne Schild mit Schild abgestützt			1,7 (1,9#) 1,9# (1,9#)	1,2 (1,3#) 1,3# (1,3#)		

Die Traglastwerte sind am Lashaken des Tieflöffels in Tonnen (t) angegeben und auf festem, ebenem Untergrund 360° schwenkbar.

Die Klammerwerte gelten in Längsrichtung des Unterwagens und sind im abgestützten Zustand in Richtung der Abstützung ermittelt.

Die Werte gelten für 600 mm breite Dreistegbodenplatten.

Die Nutzlastwerte betragen gemäß ISO 10567 75% der statischen Kipplast oder 87% der hydraulischen Hubkraft (#).

Die maximale Traglast am Lashaken des Tieflöffels beträgt 5 t.

Bei demontiertem Löffel (0,19 m³) erhöht sich die Traglast um 170 kg und bei demontiertem Kippzylinder, Umlenkhebel und Verbindungsflasche um weitere 110 kg.

Die Tragfähigkeit des Gerätes wird durch die Standsicherheit, das Hubvermögen der hydraulischen Einrichtungen oder die maximal zulässige Traglast des Lashakens begrenzt.

Für den Hebezeugbetrieb müssen Hydraulikbagger nach der Europäischen Norm EN 474-5 mit Rohrbruchsicherungen an den Hubzylindern und mit einer Überlastwarneinrichtung ausgerüstet sein.

Tragfähigkeit am Tieflöffel mit Monoblockausleger 3,80 m

Lieferumfang

- Grundgerät mit Anbausatz Drehantrieb siehe S. 12
- Anbausatz im Grundgerät AHS 1
- Hubzylinder
- Schwenkarm für hydr. Auslegerverstellung
- Ausleger hydr. Verstellbar mit Leitungen Drehantrieb
- Löffelstiel 1,60 m mit Leitungen Drehantrieb
Löffelstiel 1,80 m mit Leitungen Drehantrieb
- Greifertyp 5 B siehe Greiferprospekt

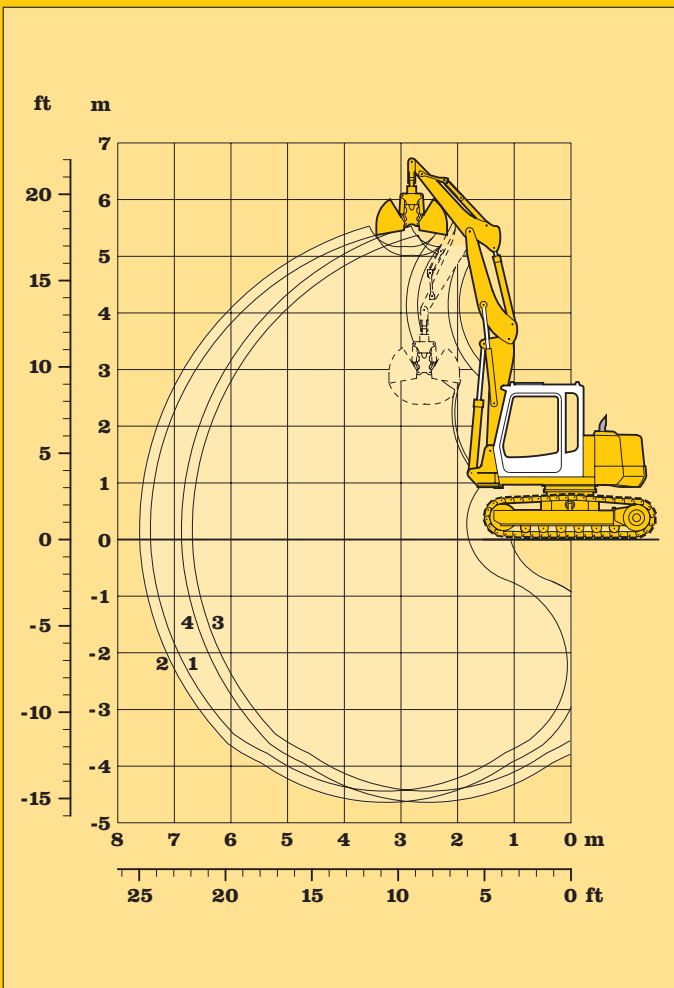
Grabkurven

- 1 mit Stiel 1,60 m
- 2 mit Stiel 1,80 m
- 3* mit Stiel 1,60 m
- 4* mit Stiel 1,80 m

Löffelstiellänge	m	1,60	1,80
Max. Grabtiefe	m	4,45	4,65
Max. Reichweite auf Grundniveau	m	7,40	7,60
Max. Ausschütthöhe	m	5,00	5,15
Min. vorderer Schwenkradius*	m	2,60	2,65

* bei max. seitlicher Ausrüstungsverstellung

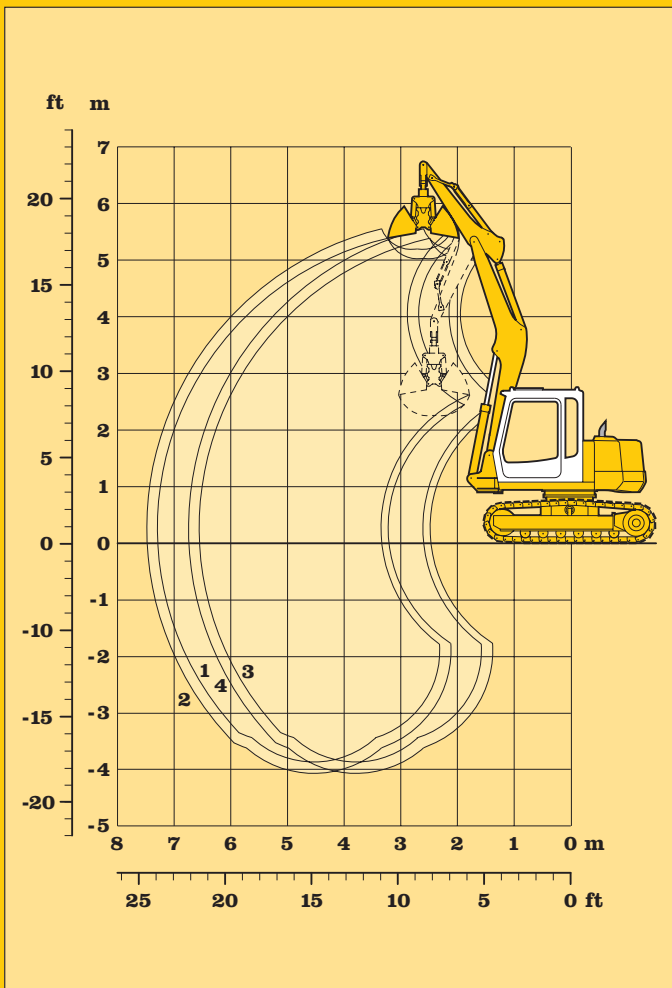
Max. Greiferschließkraft:	39 kN (4,0 t)
Drehmoment des hydr. Drehantriebes:	0,69 kNm



Greifertyp 5 B

		ohne Auswerfer				mit Auswerfer	
		300	400	600	800	300	400
Schalenbreite	mm	300	400	600	800	300	400
Inhalt	m ³	0,10	0,13	0,20	0,27	0,10	0,13
max. zul. Materialgewicht	t/m ³	1,8	1,8	1,8	1,2	1,8	1,8
Gewicht des hydr. drehbaren Greifers	kg	410	435	470	510	450	485
Die Standsicherheit ist nach ISO 10567 bis zur folgenden Stiellänge gegeben:							
Standard-Unterswagen	m	1,80	1,80	1,60	1,60	1,80	1,80
Unterswagen mit Schild	m	1,80	1,80	1,80	1,60	1,80	1,80

Greifer-Ausrüstung mit hydr. Auslegerverstellung



Lieferumfang

- Grundgerät mit Anbausatz Drehantrieb siehe S. 12
- Hubzylinder
- Monoblockausleger 3,80 m mit Leitungen Drehantrieb
- Löffelstiel 1,60 m mit Leitungen Drehantrieb
- Löffelstiel 1,80 m mit Leitungen Drehantrieb
- Greifertyp 5 B siehe Greiferprospekt

Grabkurven

- 1 mit Stiel 1,60 m
- 2 mit Stiel 1,80 m
- 3* mit Stiel 1,60 m
- 4* mit Stiel 1,80 m

Löffelstiellänge	m	1,60	1,80
Max. Grabtiefe	m	3,50	3,70
Max. Reichweite auf Grundniveau	m	7,30	7,50
Max. Ausschütthöhe	m	5,00	5,20
Min. vorderer Schwenkradius*	m	2,60	2,65

* bei max. seitlicher Ausrüstungsverstellung

Max. Greiferschließkraft:	39 kN (4,0 t)
Drehmoment des hydr. Drehantriebes:	0,69 kNm

Greifertyp 5 B

		ohne Auswerfer				mit Auswerfer	
		300	400	600	800	300	400
Schalenbreite	mm	300	400	600	800	300	400
Inhalt	m ³	0,10	0,13	0,20	0,27	0,10	0,13
max. zul. Materialgewicht	t/m ³	1,8	1,8	1,8	1,8	1,8	1,8
Gewicht des hydr. drehbaren Greifers	kg	410	435	470	510	450	485
Die Standsicherheit ist nach ISO 10567 bis zur folgenden Stiellänge gegeben:							
Standard-Unterwagen	m	1,80	1,80	1,80	1,80	1,80	1,80
Unterwagen mit Schild	m	1,80	1,80	1,80	1,80	1,80	1,80

Greifer-Ausrüstung mit Monoblockausleger 3,80 m

Lieferumfang

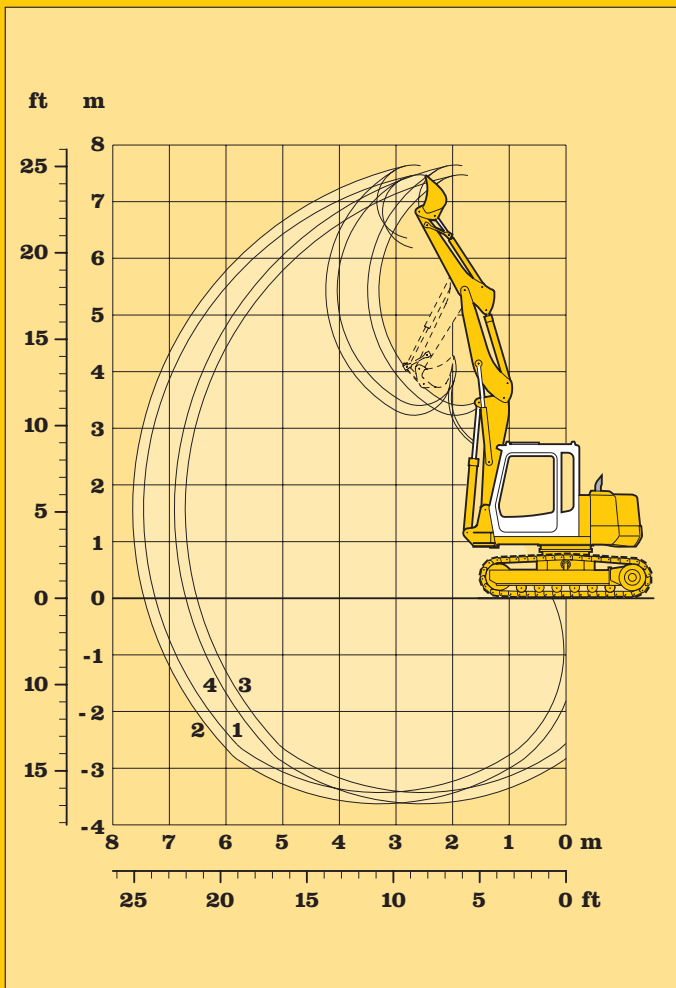
- Grundgerät mit Anbausatz Drehantrieb siehe S. 12
- Anbausatz im Grundgerät AHS 1
- Hubzylinder
- Schwenkarm für hydr. Auslegerverstellung
- Ausleger hydr. Verstellbar mit Leitungen Drehantrieb
- Löffelstiel 1,60 m mit Leitungen Drehantrieb
Löffelstiel 1,80 m mit Leitungen Drehantrieb
- Grabenräumlöffel siehe unten

Grabkurve

- 1 mit Stiel 1,60 m
- 2 mit Stiel 1,80 m
- 3* mit Stiel 1,60 m
- 4* mit Stiel 1,80 m

Löffelstiellänge	m	1,60	1,80
Max. Grabtiefe	m	3,45	3,65
Max. Reichweite auf Grundniveau	m	7,25	7,45
Max. Ausschütthöhe	m	6,20	6,35
Max. Reichhöhe	m	7,45	7,65
Min. vorderer Schwenkradius*	m	2,55	2,65

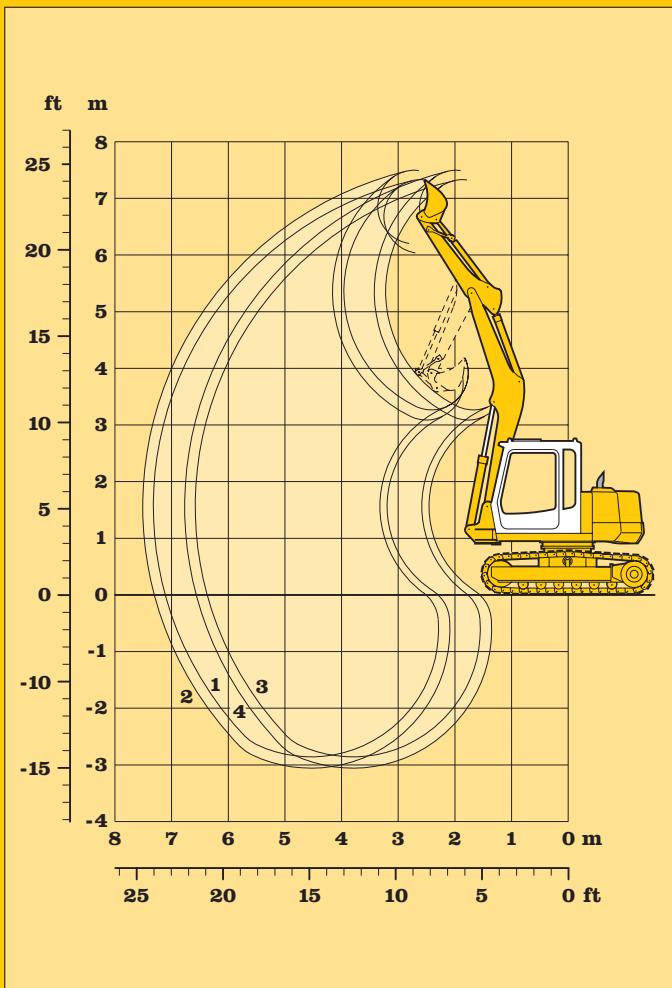
* bei max. seitlicher Ausrüstungsverstellung



Grabenräumlöffel

				2 x 45° schwenkbar	
Schnittbreite	mm	1320	1510	1320	1510
Inhalt nach ISO 7451	m ³	0,27	0,30	0,27	0,30
max. zul. Materialgewicht	t/m ³	1,8	1,8	1,8	1,8
Löffelgewicht	kg	170	180	270	290
Die Standsicherheit ist nach ISO 10567 bis zur folgenden Stiellänge gegeben:					
Standard-Unterswagen	m	1,80	1,80	1,80	-
Unterswagen mit Schild	m	1,80	1,80	1,80	1,80

Grabenräum-Ausrüstung mit hydr. Auslegerverstellung



Lieferumfang

- Grundgerät mit Anbausatz Drehantrieb siehe S. 12
- Hubzylinder
- Monoblockausleger 3,80 m mit Leitungen Drehantrieb
- Löffelstiel 1,60 m mit Leitungen Drehantrieb
- Löffelstiel 1,80 m mit Leitungen Drehantrieb
- Grabenräumlöffel siehe unten

Grabkurve

- 1 mit Stiel 1,60 m
- 2 mit Stiel 1,80 m
- 3* mit Stiel 1,60 m
- 4* mit Stiel 1,80 m

Löffelstiellänge	m	1,60	1,80
Max. Grabtiefe	m	2,85	3,05
Max. Reichweite auf Grundniveau	m	7,10	7,30
Max. Ausschütthöhe	m	6,05	6,20
Max. Reichhöhe	m	7,35	7,50
Min. vorderer Schwenkradius*	m	2,40	2,45

* bei max. seitlicher Ausrüstungsverstellung

Grabenräumlöffel

				2 x 45° schwenkbar	
Schnittbreite	mm	1320	1510	1320	1510
Inhalt nach ISO 7451	m ³	0,27	0,30	0,27	0,30
max. zul. Materialgewicht	t/m ³	1,8	1,8	1,8	1,8
Löffelgewicht	kg	170	180	270	290
Die Standsicherheit ist nach ISO 10567 bis zur folgenden Stiellänge gegebens:					
Standard-Unterwagen	m	1,80	1,80	1,80	1,80
Unterwagen mit Schild	m	1,80	1,80	1,80	1,80

Grabenräum-Ausrüstung mit Monoblockausleger 3,80 m

Lieferumfang Grundgerät

- R 308 Standard
- 3-Steg-Bodenplatten 400 mm
- 3-Steg-Bodenplatten 500 mm
- 3-Steg-Bodenplatten 600 mm
- 3-Steg-Bodenplatten 750 mm

Option mit Schild

- Aufnahme Abstützung
- Abstützschild
- 2350 mm
- 2500 mm
- 2700 mm

Dienstgewicht und Bodenbelastung

Das Dienstgewicht beinhaltet den Lieferumfang Grundgerät und die Tieflöffelausrüstung mit Stiel 1,60 m und Tieflöffel 0,19 m³ Inhalt.

mit hydr. Auslegerverstellung

mit 400 mm Bodenplatten:	9800 kg - 0,46 kg/cm ²
mit 500 mm Bodenplatten:	10000 kg - 0,38 kg/cm ²
mit 600 mm Bodenplatten:	10200 kg - 0,32 kg/cm ²
mit 750 mm Bodenplatten:	10500 kg - 0,27 kg/cm ²

mit hydr. Auslegerverstellung und Schild

mit 400 mm Bodenplatten:	10400 kg - 0,49 kg/cm ²
mit 500 mm Bodenplatten:	10700 kg - 0,40 kg/cm ²
mit 600 mm Bodenplatten:	10800 kg - 0,34 kg/cm ²
mit 750 mm Bodenplatten:	11100 kg - 0,28 kg/cm ²

mit Monoblockausleger

mit 400 mm Bodenplatten:	9700 kg - 0,46 kg/cm ²
mit 500 mm Bodenplatten:	9900 kg - 0,37 kg/cm ²
mit 600 mm Bodenplatten:	10100 kg - 0,32 kg/cm ²
mit 750 mm Bodenplatten:	10400 kg - 0,26 kg/cm ²

mit Monoblockausleger und Schild

mit 400 mm Bodenplatten:	10300 kg - 0,49 kg/cm ²
mit 500 mm Bodenplatten:	10500 kg - 0,40 kg/cm ²
mit 600 mm Bodenplatten:	10700 kg - 0,34 kg/cm ²
mit 750 mm Bodenplatten:	11000 kg - 0,28 kg/cm ²

Lieferumfang und Dienstgewicht

Unterwagen

	Standard	Option
Fahrmotor zweistufig		
Kettenführung am Leitrad	●	
Kettenführung am Turasrad und in der Mitte		●
Laufrollen dauergeschmiert	●	
Schild		●
Schutzabdeckung für Fahrtriebe	●	
Sonderlackierung		●

Oberwagen

	Standard	Option
Betankungspumpe elektrisch		●
Feststellbremse im Schwenkwerk wartungsfrei	●	
Handläufe, Antirutschbeläge	●	
Haupttrennschalter für Elektroanlage	●	
Motorabdeckklappe mit Gasfeder	●	
Pedalbetätigte Positionierschwenkbremse	●	
Rückfahrwarneinrichtung		
Schalldämmung	●	
Sonderlackierung		●
Verriegelung Ober-/Unterwagen	●	
Wartungsfreie HD-Batterien	●	
Werkzeugausrüstung erweitert		●
Werkzeugraum abschließbar	●	
Werkzeugsatz	●	

Hydraulik

	Standard	Option
Absperrventil zwischen Hydrauliktank und Pumpe		
Anbausatz Drehantrieb	●	
Druckabschneidung	●	
Druckprüfanschlüsse für Hydraulik	●	
Druckspeicher für kontrolliertes Absenken der Ausrüstung bei abgeschaltetem Motor	●	
Filter mit integriertem Feinfilterbereich (5 µm)	●	
Grenzlastregelung elektronisch		
Leistungsanpassung stufenlos (ECO)	●	
Minimalhubregelung	●	
Mode-Schaltung mit beliebiger Zwischenstellung		
Nebenstromfilter		●
Öle umweltfreundlich		●
Summenleistungsregelung	●	
Summenschaltung	●	
Zusatzsteuerkreise		●

Motor

	Standard	Option
Abgasturbolader	●	
Direkteinspritzung	●	
Kaltstartanlage		
Leerlaufautomatik sensorgesteuert		●
Trockenluftfilter mit Vorabscheider, Haupt- und Sicherheitselement	●	

Fahrerkabine

	Standard	Option
Ablagefach	●	
Anzeigen für Motorbetriebszustand		
Betriebsstunden-Anzeige zusätzlich von außen einsehbar	●	
Dachfenster		
Dachluke allseitig aufstellbar	●	
Fahrersitz 6-fach verstellbar	●	
Fahrersitz luftgefedert mit Kopfstütze und Heizung		●
Fahrersitz unabhängig oder zusammen mit Konsolen verstellbar	●	
Feuerlöscher		●
Fußmatte herausnehmbar	●	
Innenbeleuchtung	●	
Innenrückspiegel	●	
Kabinenheizung mit Defrosteranlage	●	
Kleiderhaken	●	
Klimaanlage		
Kühlbox elektrisch		
Lenksäule verstellbar		
Panzerglasfrontscheibe (nicht ausstellbar)		
Radioanlage		●
Radioeinbauvorbereitung		●
Regenschutz über Frontscheibe	●	
Rundumkennleuchte		●
Scheiben rundum getönt	●	
Schiebefenster in Tür		●
Signal optisch und akustisch bei ausgefahrener Prätzenabstützung		
Standheizung		●
Sonnenblende	●	
Sonnenrollo		
Wegfahrsperrung elektronisch		●
Wisch-Waschanlage	●	
Zigarettenanzünder und Aschenbecher	●	
Zusatzscheinwerfer		●

Ausrüstung

	Standard	Option
Arbeitsscheinwerfer am Ausleger	●	
Grundarm-Knickgelenk	●	
Hydraulikleitungen für Greiferbetrieb auf den Löffelstielen	●	
Lagerstellen abgedichtet	●	
Lasthaken mit Sicherheitslasche an Tieflöffel	●	
Liebherr-Greiferprogramm		●
Rohrbruchsicherungen Hubzylinder		●
Rohrbruchsicherungen Stielzylinder		●
SAE-Flanschverbindungen in allen Hochdruckleitungen		
Schlauchschnellkupplungen an Greiferleitung		●
Schmierstellen zusammengefaßt	●	
Schnellwechselladapter mechanisch oder hydraulisch		●
Sonderlackierung		●
Spezial- und Sondergrabgefäße		●
Überlastwarneinrichtung		●
Umschaltventil Löffel-/Greiferhydraulik	●	
Verbindungsflaschenarretierung bei Greiferbetrieb	●	
Y-Abdichtung zwischen Tieflöffel und Stiel		
Zylinder-Endlagendämpfung	●	

Ausrüstungs- und Anbauteile fremder Fabrikate dürfen ohne Abstimmung mit Liebherr nicht ein- oder angebaut werden.

Standard- und Sonderausstattung

**LIEBHERR-HYDRAULIKBAGGER GMBH, D-88457 Kirchdorf/Iller, ☎ (0 73 54) 80-0, Fax (0 73 54) 80-72 94
www.liebherr.com, E-Mail: info@lhb.liebherr.com**

Überreicht durch: