

Technische Beschreibung Hydraulikbagger

R 312

Einsatzgewicht 14,4 – 16,5 t
Motorleistung 62 kW (84 PS)
Tieflöffel-Inhalt 0,14 – 0,75 m³



Hydraulikbagger der Kompaktklasse werden auf engstem Raum eingesetzt und müssen dabei höchste Leistungen erzielen. Voraussetzung dazu sind modernste Technik und kleinste Abmessungen. Der Liebherr Raupenbagger R 312 hat beides, und noch mehr!

Antriebsstark – turboaufgeladener, flüssigkeitsgekühlter 4-Zylinder Dieselmotor.

Leistungsfähig – Verstelldoppelpumpe mit Summenleistungsregelung, Sumpfschaltung und Druckabschneidung.

Zugkräftig – mit je einem hydr. Fahrtrieb pro Laufwerk, geschützt integriert im Fahrwerksrahmen.

Kompakt – kurze hintere Ausladung mit einem Schwenkradius von nur 1,95 m.

Ergonomisch – schallgedämpfte, rundumverglaste Komfortkabine. Fahrersitz und Bedienungskonsole unabhängig voneinander verstellbar.

Umweltfreundlich – weit unter den EG-Richtwerten liegende Schallemissionen. Umweltfreundliche Hydrauliköle als Option.

Servicefreundlich – übersichtliche und leicht zugängliche Anordnung aller Aggregate. Abgedichtete Lagerstellen verlängern die Wartungsintervalle und reduzieren den Wartungsaufwand.

Vielseitig – Ausrüstungsvarianten wie Monoblockausleger oder hydraulisch verstellbarer Ausleger. Großes Tieflöffel-, Grabenräumlöffel- und Greiferprogramm, Schnellwechsel-Adapter, Sonderanbaugeräte wie Hydraulikhammer, Bohrgerät etc.

Wirtschaftlich – stufenlose Anpassung der Motordrehzahl bzw. Motorleistung an die jeweiligen Einsatzerfordernisse mittels ECO-Schaltung. Daraus resultiert die hohe Leistung bei niedrigem Kostenaufwand.

LIEBHERR

So baut man Bagger.



Motor

Deutz-Dieselmotor	
Leistung nach ISO 9249	62 kW (84 PS) bei 2300 min ⁻¹
Typ	BF 4 M 1012 E
Bauart	4-Zylinder-Reihe flüssigkeitsgekühlt Direkteinspritzung Abgasturbolader
Verbrennungsluftfilter	Trockenluftfilter mit Vorabscheider, Haupt- und Sicherheitselement
Kraftstofftank	250 l
Elektrische Anlage	
Betriebsspannung	24 V
Batterie	2 x 92 Ah/12 V
Lichtmaschine	Drehstrom 24 V/40 A
Option	sensorgesteuerte Leerlaufautomatik



Schwenkwerk

Ölmotor	Schrägscheibenölmotor mit integrierten Nachsaugventilen
Getriebe	Kompakt-Planetengeräte
Drehkranz	Liebherr, innenverzahnter, abgedichteter Kugeldrehkranz
Schwenkgeschwindigkeit	0 – 10,0 min ⁻¹ stufenlos
Schwenkmoment	33,6 kNm
Bremse	hydr. steuerbare, wartungsfreie Lamellenbremse als Positionier- und Feststellbremse



Hydraulikanlage

Hydraulikpumpe	Verstelldoppelpumpe mit Axialkolbeneinheiten in Schrägscheibenbauart
Fördermenge max.	2 x 120 l/min.
Betriebsdruck max.	320 bar
Pumpenregelung	Summenleistungsregelung, Druckabschneidung
Hydrauliktank	250 l
Hydrauliksystem	max. 345 l
ECO-Schaltung	Einsatzorientierte Anpassung der Motorleistung über die Drehzahl - Nenndrehzahl für schweren Einsatz - ECO-Drehzahl für Grab- und Ladearbeiten - Feinsteuerdrehzahl für Präzisions- und Lasthebearbeiten



Fahrerkabine

Kabine	elastisch gelagert, schallgedämmt, rundum verglast, Frontscheibe komplett unter Dach einschiebbar, Dachluke allseitig verstellbar
Fahrersitz	schwingungsgedämpft, auf das Fahrergewicht einstellbar, vor- und hochverstellbar
Steuerung	eingebaut in die zum Fahrersitz verstellbaren Bedienungskonsolen
Überwachung	Instrumentenpult übersichtlich im Blickfeld des Fahrers angeordnet
Heizung	Warmwasserheizung, wahlweise als Umluft- bzw. Frischluftheizung
Schallemission	
ISO 6396	L _{pA} (in Fahrerkabine) = 77 dB(A)
2000/14/EG	L _{wA} (außen) = 102 dB(A)



Unterwagen

Antrieb	je Fahrwerksseite durch einen Axialkolbenölmotor
Getriebe	Kompakt-Planetengeräte
Fahrgeschwindigkeit	0 – 2,5 km/h
Zugkraft, max.	155 kN
Laufwerk	D 4, wartungsfrei
Laufrollen/Stützrollen	9/1
Bodenplatten	3-Steig
Kettenspannung	hydraulisch
Bremsen	
Feststellbremsen	nasse Lamellen (negativ wirkend)
Bremsventile	im Steuerschieber integriert
Option	zweistufige Fahrmotoren
Fahrgeschwindigkeit	1. Stufe 0 – 2,1 km/h 2. Stufe 0 – 4,5 km/h
Zugkraft, max.	189 kN



Steuerung

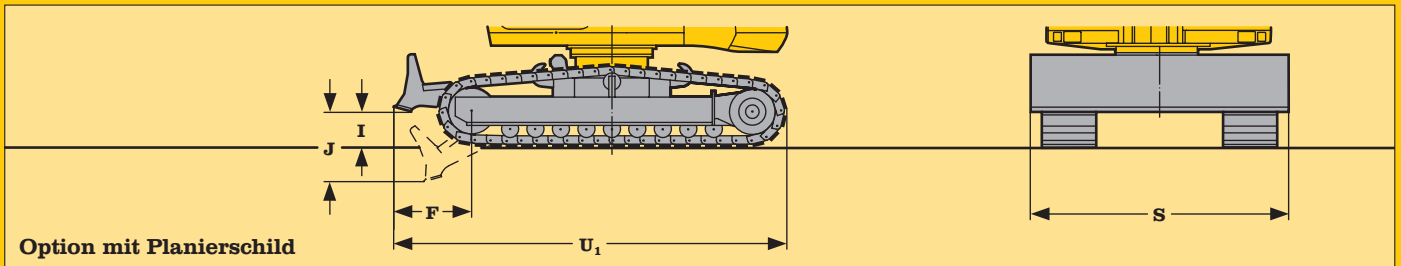
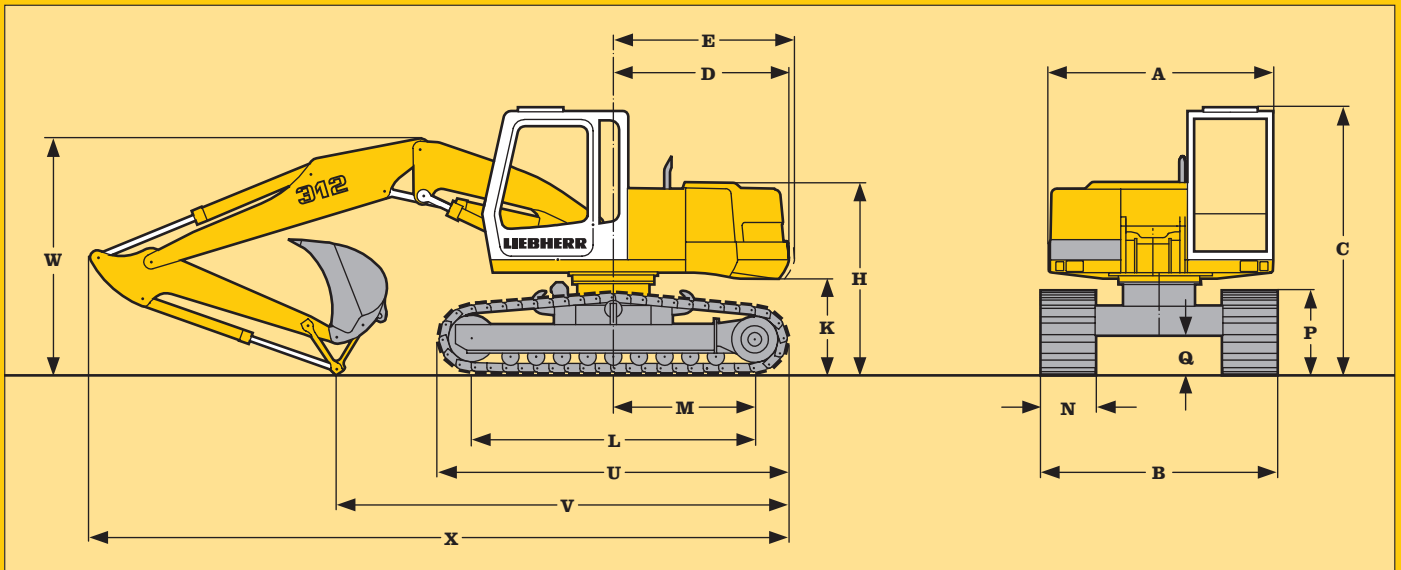
Energie-Verteilung	über Steuerschieber in Blockbauweise mit integrierten Sicherheitsventilen
Summenschaltung	auf Ausleger und Stiel
Vorzugsschaltung	auf Oberwagen-Schwenkwerk
Betätigung	
Ausrüstung und Drehwerk	mit proportional wirkenden Kreuzschalthebeln
Fahrwerk	mit proportional wirkenden Fußpedalen für Fahrtrieb
Zusatzfunktionen	über Schalter oder proportional wirkende Fußpedale



Arbeitsausrüstung

Hydraulikzylinder	Liebherr-Zylinder mit Spezial-Dichtungs- und Führungssystem und Endlagendämpfung
Lagerstellen	abgedichtet und wartungsarm
Tieföffel	serienmäßig mit 8-t-Sicherheitsshaken

Technische Daten



		mm		Löffel stiel- länge	mit Ausleger hydraulisch verstellbar	mit Mono- block- ausleger	mit Mono- blockausleger und Schild
A		2500					
C		2940					
D		1920					
E		1980					
F		860					
H		2120	V	1,60	6000	5350	5820*
I		395		2,20	4980	4330	4800*
J		770		2,60	4710	4000	4470*
K		1060					
L		3100					
M		1550	W	1,60	2800	2800	2800
P		935		2,20	2700	2650	2650
Q		435		2,60	2850	2700	2700
R		3885					
T		2500 2750					
U		3885					
U ₁		4350	X	1,60	7850	7500	7970*
N		500 600 750		2,20	7800	7350	7820*
B		2500 2600 2750		2,60	7800	7400	7870*

E = Schwenkradius

Ausrüstung dargestellt über den Leiträdern
bei * Ausrüstung über den Turasrädern, da günstigere
Transportstellung.

Abmessungen

Lieferumfang

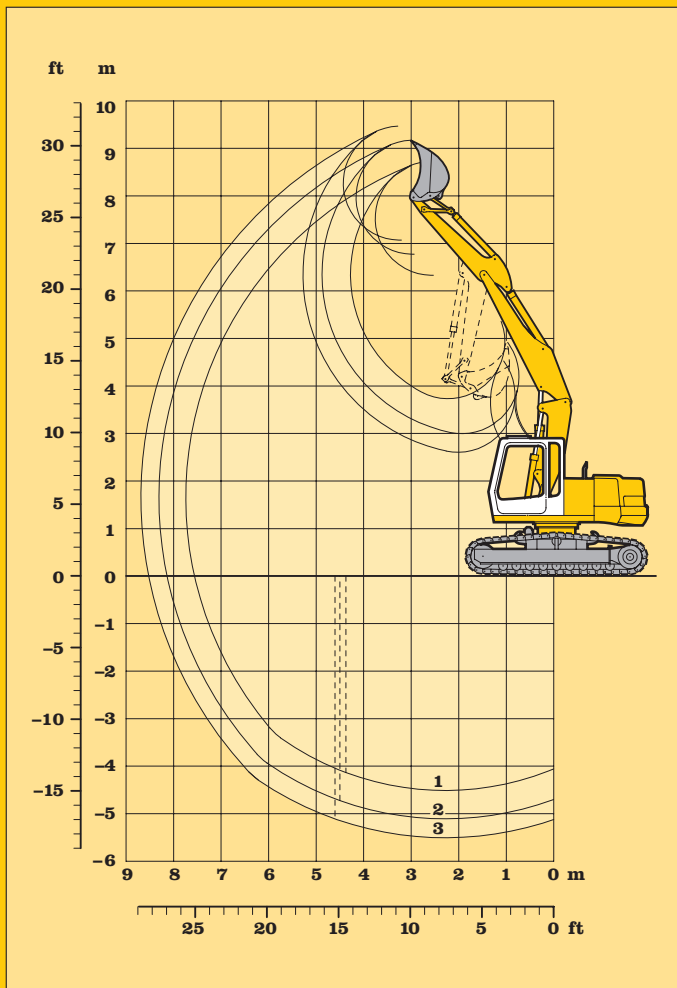
- Grundgerät siehe S. 12
- Anbausatz im Grundgerät AHS 1
- Hubzylinder
- Schwenkarm für hydr. Auslegerverstellung
- Ausleger hydr. verstellbar
- Löffelstiel 1,60 m
2,20 m
2,60 m
- Tieflöffel siehe unten

Grabkurven

- 1 mit Stiel 1,60 m
- 2 mit Stiel 2,20 m
- 3 mit Stiel 2,60 m

Löffelstiellänge	m	1,60	2,20	2,60
Max. Grabtiefe	m	4,50	5,10	5,50
Max. Reichweite auf Grundniveau	m	7,55	8,15	8,55
Max. Ausschütthöhe	m	6,35	6,75	7,05
Max. Reichhöhe	m	8,75	9,15	9,45
Min. vorderer Schwenkradius	m	2,70	2,40	2,50

Max. Reißkraft: 68,1 kN (6,9 t)
Max. Losbrechkraft: 96,5 kN (9,8 t)⁴⁾



Tieflöffel

Schnittbreite	mm	230 ¹⁾	330 ²⁾	390 ²⁾	500 ³⁾	550 ⁵⁾	550 ⁴⁾	650 ⁵⁾	850 ⁵⁾	1050 ⁵⁾	1250 ⁵⁾
Inhalt nach ISO 7451	m ³	0,14	0,20	0,25	0,35	0,26	0,25	0,35	0,45	0,60	0,75
max. zul. Materialgewicht	t/m ³	1,8	1,8	1,8	1,8	1,8	1,8	1,8	1,8	1,8	1,8
Löffelgewicht	kg	320	350	360	390	260	550	280	330	380	430
Die Standsicherheit ist nach ISO 10567 bis zur folgenden Stiellänge gegeben:											
Standard-Unterswagen	m	2,60	2,60	2,60	2,60	2,60	2,60	2,60	2,60	2,20	-
Unterswagen mit Schild	m	2,60	2,60	2,60	2,60	2,60	2,60	2,60	2,60	2,20	-

¹⁾ Tieflöffel mit Auswerfer und Bofors-Zähnen (max. mögliche Grabtiefe 1,1 m, da Grabgefäßlagerung breiter als Löffel)

²⁾ Tieflöffel mit Auswerfer und Bofors-Zähnen (max. mögliche Grabtiefe 1,2 m, da Grabgefäßlagerung breiter als Löffel)

³⁾ Tieflöffel mit Auswerfer

⁴⁾ Aufreißlöffel mit Liebherr-Zähnen Z 13 P

⁵⁾ Tieflöffel mit UNI-Z-Zähnen

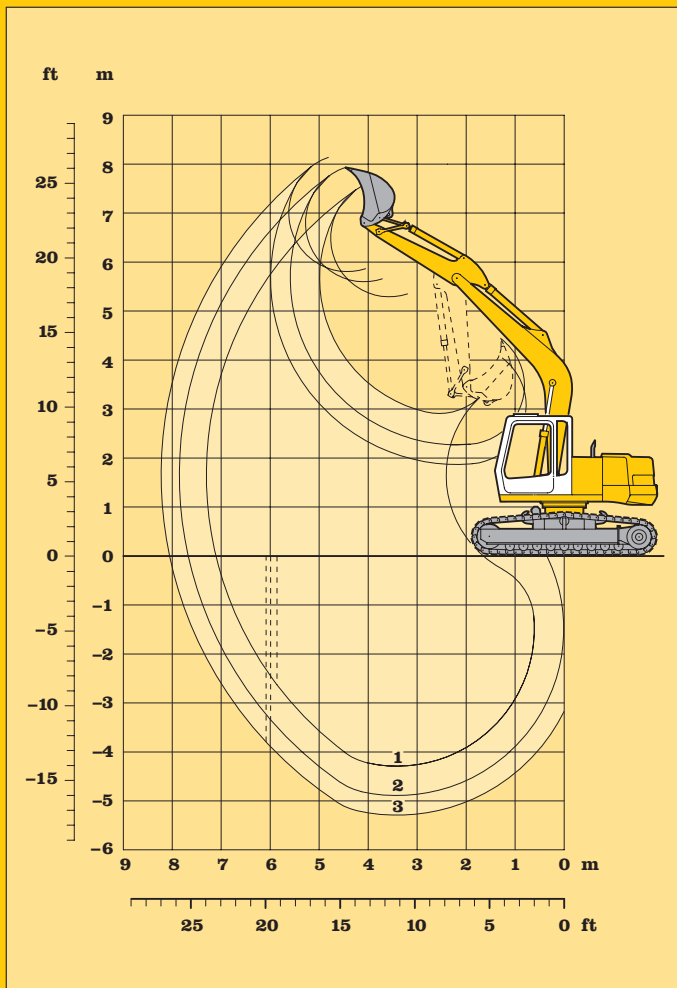
Tieflöffel-Ausrüstung mit hydr. Auslegerverstellung

mit Stiel 2,20 m							
Höhe m	Unterwagen	Ausladung in m					
		2,0	3,0	4,0	5,0	6,0	7,0
8,0	Standard ohne Schild mit Schild abgestützt						
7,0	Standard ohne Schild mit Schild abgestützt			2,8# (2,8#) 2,8# (2,8#)			
6,0	Standard ohne Schild mit Schild abgestützt				2,8# (2,8#) 2,8# (2,8#)		
5,0	Standard ohne Schild mit Schild abgestützt			3,4# (3,4#) 3,4# (3,4#)	2,9# (2,9#) 2,9# (2,9#)	2,3 (2,5#) 2,4 (2,5#)	
4,0	Standard ohne Schild mit Schild abgestützt		4,7# (4,7#) 4,7# (4,7#)	3,7# (3,7#) 3,7# (3,7#)	3,1 (3,1#) 3,1# (3,1#)	2,3 (2,7#) 2,4 (2,7#)	
3,0	Standard ohne Schild mit Schild abgestützt	7,8# (7,8#) 7,8# (7,8#)	5,7# (5,7#) 5,7# (5,7#)	4,2 (4,2#) 4,2# (4,2#)	3,0 (3,3#) 3,2 (3,3#)	2,3 (2,8#) 2,4 (2,8#)	1,7 (2,1#) 1,8 (2,1#)
2,0	Standard ohne Schild mit Schild abgestützt	7,3# (7,3#) 7,3# (7,3#)	6,1 (6,4#) 6,3 (6,4#)	4,1 (4,6#) 4,2 (4,6#)	3,0 (3,5#) 3,1# (3,5#)	2,2 (2,9#) 2,4 (2,9#)	1,7 (2,5#) 1,8 (2,5#)
1,0	Standard ohne Schild mit Schild abgestützt	8,3# (8,3#) 8,3# (8,3#)	6,0# (6,5#) 6,3# (6,5#)	4,0 (4,7#) 4,2# (4,7#)	3,0 (3,7#) 3,1# (3,7#)	2,2 (3,0#) 2,3 (3,0#)	1,6 (2,4#) 1,7 (2,4#)
0	Standard ohne Schild mit Schild abgestützt	9,4# (9,4#) 9,4# (9,4#)	6,1 (6,7#) 6,3# (6,7#)	4,1 (4,8#) 4,2# (4,8#)	2,9 (3,7#) 3,1 (3,7#)	2,1 (3,0#) 2,2 (3,0#)	1,6 (2,3#) 1,7 (2,3#)
- 1,0	Standard ohne Schild mit Schild abgestützt	10,6# (10,6#) 10,6# (10,6#)	6,3# (6,8#) 6,4# (6,8#)	4,1 (4,8#) 4,3 (4,8#)	2,8 (3,8#) 3,0 (3,8#)	2,0 (3,0#) 2,2 (3,0#)	
- 2,0	Standard ohne Schild mit Schild abgestützt	11,3# (11,3#) 11,3# (11,3#)	6,3 (7,0#) 6,6 (7,0#)	3,9 (5,1#) 4,1 (5,1#)	2,7 (3,7#) 2,8 (3,7#)	2,0 (2,5#) 2,1 (2,5#)	
- 3,0	Standard ohne Schild mit Schild abgestützt	11,2# (11,2#) 11,2# (11,2#)	6,0 (6,8#) 6,4 (6,8#)	3,7 (4,4#) 4,0 (4,4#)	2,6 (2,7#) 2,7# (2,7#)		
- 4,0	Standard ohne Schild mit Schild abgestützt	7,1# (7,1#) 7,1# (7,1#)	4,1# (4,1#) 4,1# (4,1#)				

mit Stiel 2,60 m							
Höhe m	Unterwagen	Ausladung in m					
		2,0	3,0	4,0	5,0	6,0	7,0
8,0	Standard ohne Schild mit Schild abgestützt			1,7# (1,7#) 1,7# (1,7#)			
7,0	Standard ohne Schild mit Schild abgestützt				1,9# (1,9#) 1,9# (1,9#)		
6,0	Standard ohne Schild mit Schild abgestützt				2,6# (2,6#) 2,6# (2,6#)	1,7# (1,7#) 1,7# (1,7#)	
5,0	Standard ohne Schild mit Schild abgestützt				2,7# (2,7#) 2,7# (2,7#)	2,3 (2,5#) 2,5# (2,5#)	
4,0	Standard ohne Schild mit Schild abgestützt			3,4# (3,4#) 3,4# (3,4#)	2,9# (2,9#) 2,9# (2,9#)	2,3 (2,6#) 2,4# (2,6#)	1,7# (1,8#) 1,8 (1,8#)
3,0	Standard ohne Schild mit Schild abgestützt	8,2# (8,2#) 8,2# (8,2#)	5,2# (5,2#) 5,2# (5,2#)	3,9# (3,9#) 3,9# (3,9#)	3,0 (3,2#) 3,1 (3,2#)	2,3 (2,7#) 2,4# (2,7#)	1,7 (2,4#) 1,8 (2,4#)
2,0	Standard ohne Schild mit Schild abgestützt	7,6# (7,6#) 7,6# (7,6#)	6,1 (6,2#) 6,2# (6,2#)	4,0 (4,4#) 4,2 (4,4#)	2,9 (3,4#) 3,1# (3,4#)	2,3# (2,8#) 2,4 (2,8#)	1,7 (2,4#) 1,8 (2,4#)
1,0	Standard ohne Schild mit Schild abgestützt	7,8# (7,8#) 7,8# (7,8#)	5,9 (6,4#) 6,2# (6,4#)	4,0 (4,6#) 4,1# (4,6#)	2,9 (3,6#) 3,1 (3,6#)	2,2 (2,9#) 2,3 (2,9#)	1,6 (2,4#) 1,7 (2,4#)
0	Standard ohne Schild mit Schild abgestützt	8,4# (8,4#) 8,4# (8,4#)	5,9# (6,6#) 6,3 (6,6#)	4,0 (4,7#) 4,2# (4,7#)	3,0# (3,6#) 3,1 (3,6#)	2,1 (2,9#) 2,3 (2,9#)	1,6 (2,4#) 1,7 (2,4#)
- 1,0	Standard ohne Schild mit Schild abgestützt	10,1# (10,1#) 10,1# (10,1#)	6,1 (6,7#) 6,3# (6,7#)	4,1# (4,7#) 4,2 (4,7#)	2,8 (3,6#) 3,0 (3,6#)	2,0 (3,0#) 2,2 (3,0#)	1,5 (2,2#) 1,6 (2,2#)
- 2,0	Standard ohne Schild mit Schild abgestützt	11,1# (11,1#) 11,1# (11,1#)	6,2 (6,8#) 6,6 (6,8#)	4,0 (4,9#) 4,2 (4,9#)	2,7 (3,7#) 2,9 (3,7#)	2,0 (2,8#) 2,1 (2,8#)	
- 3,0	Standard ohne Schild mit Schild abgestützt	11,4# (11,4#) 11,4# (11,4#)	6,1 (7,1#) 6,4 (7,1#)	3,8 (4,8#) 4,0 (4,8#)	2,6 (3,3#) 2,8 (3,3#)	1,8# (1,8#) 1,8# (1,8#)	
- 4,0	Standard ohne Schild mit Schild abgestützt	9,2# (9,2#) 9,2# (9,2#)	5,4# (5,4#) 5,4# (5,4#)	3,3# (3,3#) 3,3# (3,3#)	1,5# (1,5#) 1,5# (1,5#)		

Die Traglastwerte sind am Lasthaken des Tieflöffels in Tonnen (t) angegeben und auf festem, ebenem Untergrund 360° schwenkbar. Die Klammerwerte gelten in Längsrichtung des Unterwagens und sind im abgestützten Zustand in Richtung der Abstützung ermittelt. Die Werte gelten für 600 mm breite Dreistegbodenplatten bei optimaler Stellung der (des) Stellzylinder(s). Die Nutzlastwerte betragen gemäß ISO 10567 75% der statischen Kippplast oder 87% der hydraulischen Hubkraft (#).
Die maximale Traglast am Lasthaken des Tieflöffels beträgt 8 t. Bei demontiertem Löffel (0,46 m³) erhöht sich die Traglast um 340 kg und bei demontiertem Kippzylinder, Umlenkhebel und Verbindungsglasche um weitere 151 kg. Die Tragfähigkeit des Gerätes wird durch die Stand-sicherheit, das Hubvermögen der hydraulischen Einrichtungen oder die maximal zulässige Traglast des Lasthakens begrenzt.
Für den Hebezeugbetrieb müssen Hydraulikbagger nach der Europäischen Norm EN 474-5 mit Rohrbruchsicherungen an den Hubzylindern und mit einer Überlastwarneinrichtung ausgerüstet sein.

Tragfähigkeit mit hydr. Auslegerverstellung



Lieferumfang

- Grundgerät siehe S. 12
- Hubzylinder
- Monoblockausleger 4,50 m
- Löffelstiel 1,60 m
2,20 m
2,60 m
- Tieflöffel siehe unten

Grabkurven

- 1 mit Stiel 1,60 m
- 2 mit Stiel 2,20 m
- 3 mit Stiel 2,60 m

Löffelstiellänge	m	1,60	2,20	2,60
Max. Grabtiefe	m	4,30	4,90	5,30
Max. Reichweite auf Grundniveau	m	7,10	7,65	8,05
Max. Ausschütthöhe	m	5,30	5,60	5,80
Max. Reichhöhe	m	7,65	7,95	8,15
Min. vorderer Schwenkradius	m	3,00	2,80	2,75

Max. Reißkraft: 68,1 kN (6,9 t)
 Max. Losbrechkraft: 96,5 kN (9,8 t)⁴⁾

Tieflöffel

Schnittbreite	mm	230 ¹⁾	330 ²⁾	390 ²⁾	500 ³⁾	550 ⁵⁾	550 ⁴⁾	650 ⁵⁾	850 ⁵⁾	1050 ⁵⁾	1250 ⁵⁾
Inhalt nach ISO 7451	m ³	0,14	0,20	0,25	0,35	0,26	0,25	0,35	0,45	0,60	0,75
max. zul. Materialgewicht	t/m ³	1,8	1,8	1,8	1,8	1,8	1,8	1,8	1,8	1,8	1,8
Löffelgewicht	kg	320	350	360	390	260	550	280	330	380	430
Die Standsicherheit ist nach ISO 10567 bis zur folgenden Stiellänge gegeben:											
Standard-Unterswagen	m	2,60	2,60	2,60	2,60	2,60	2,60	2,60	2,60	2,20	-
Unterswagen mit Schild	m	2,60	2,60	2,60	2,60	2,60	2,60	2,60	2,60	2,20	-

- ¹⁾ Tieflöffel mit Auswerfer und Bofors-Zähnen (max. mögliche Grabtiefe 1,1 m, da Grabgefäßlagerung breiter als Löffel)
²⁾ Tieflöffel mit Auswerfer und Bofors-Zähnen (max. mögliche Grabtiefe 1,2 m, da Grabgefäßlagerung breiter als Löffel)
³⁾ Tieflöffel mit Auswerfer
⁴⁾ Aufreißlöffel mit Liebherr-Zähnen Z 13 P
⁵⁾ Tieflöffel mit UNI-Z-Zähnen

Tieflöffel-Ausrüstung mit Monoblockausleger 4,50 m

mit Stiel 2,20 m							
Höhe m	Unterwagen	Ausladung in m					
		2,0	3,0	4,0	5,0	6,0	7,0
8,0	Standard ohne Schild mit Schild abgestützt						
7,0	Standard ohne Schild mit Schild abgestützt						
6,0	Standard ohne Schild mit Schild abgestützt				1,8# (1,8#) 1,8# (1,8#)		
5,0	Standard ohne Schild mit Schild abgestützt				2,5# (2,5#) 2,5# (2,5#)		
4,0	Standard ohne Schild mit Schild abgestützt				2,7# (2,7#) 2,7# (2,7#)	2,3 (2,4#) 2,4# (2,4#)	
3,0	Standard ohne Schild mit Schild abgestützt	7,3# (7,3#) 7,3# (7,3#)	4,6# (4,6#) 4,6# (4,6#)	3,5# (3,5#) 3,5# (3,5#)	3,0# (3,0#) 3,0# (3,0#)	2,2 (2,7#) 2,4 (2,7#)	
2,0	Standard ohne Schild mit Schild abgestützt		5,8# (5,8#) 5,8# (5,8#)	4,0 (4,1#) 4,1# (4,1#)	2,9 (3,3#) 3,0 (3,3#)	2,2 (2,8#) 2,3 (2,8#)	
1,0	Standard ohne Schild mit Schild abgestützt		5,8 (6,6#) 6,2 (6,6#)	3,8 (4,6#) 4,0 (4,6#)	2,8 (3,6#) 2,9 (3,6#)	2,1 (3,0#) 2,2 (3,0#)	
0	Standard ohne Schild mit Schild abgestützt	3,4# (3,4#) 3,4# (3,4#)	5,7 (6,8#) 6,0 (6,8#)	3,7 (4,9#) 3,9 (4,9#)	2,7 (3,8#) 2,8 (3,8#)	2,0 (3,1#) 2,2 (3,1#)	
- 1,0	Standard ohne Schild mit Schild abgestützt	4,9# (4,9#) 4,9# (4,9#)	5,6 (6,6#) 6,0 (6,6#)	3,6 (4,9#) 3,8 (4,9#)	2,6 (3,8#) 2,8 (3,8#)	2,0 (3,0#) 2,1 (3,0#)	
- 2,0	Standard ohne Schild mit Schild abgestützt	6,6# (6,6#) 6,6# (6,6#)	5,6 (6,1#) 6,0 (6,1#)	3,6 (4,6#) 3,8 (4,6#)	2,6 (3,5#) 2,8 (3,5#)		
- 3,0	Standard ohne Schild mit Schild abgestützt	7,0# (7,0#) 7,0# (7,0#)	5,1# (5,1#) 5,1# (5,1#)	3,6 (3,9#) 3,9 (3,9#)			
- 4,0	Standard ohne Schild mit Schild abgestützt		3,5# (3,5#) 3,5# (3,5#)				

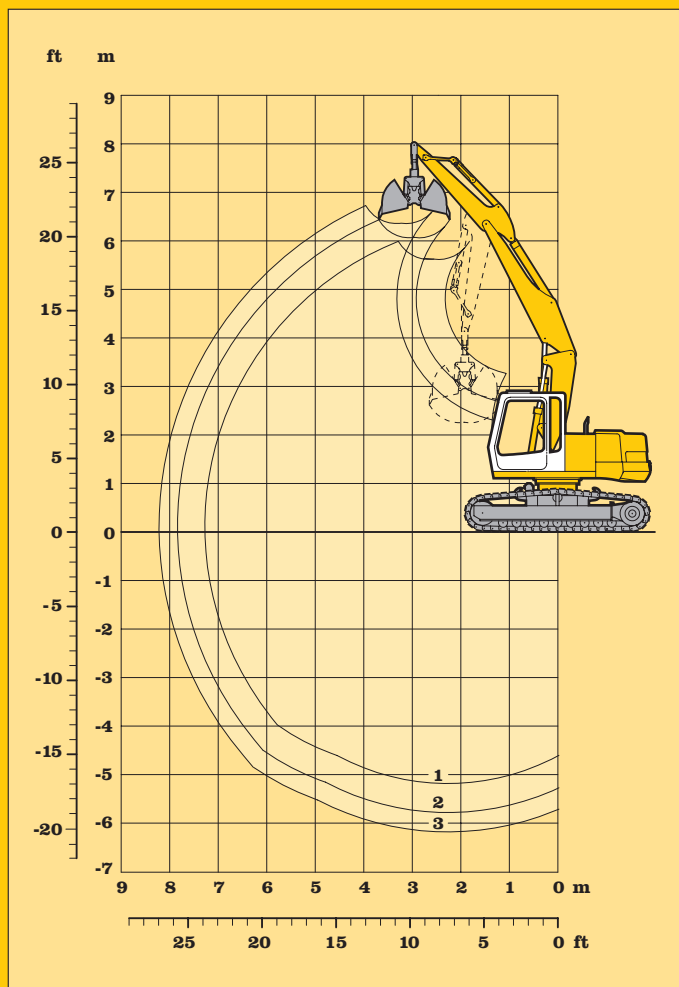
mit Stiel 2,60 m							
Höhe m	Unterwagen	Ausladung in m					
		2,0	3,0	4,0	5,0	6,0	7,0
8,0	Standard ohne Schild mit Schild abgestützt						
7,0	Standard ohne Schild mit Schild abgestützt						
6,0	Standard ohne Schild mit Schild abgestützt						
5,0	Standard ohne Schild mit Schild abgestützt					1,8# (1,8#) 1,8# (1,8#)	
4,0	Standard ohne Schild mit Schild abgestützt				2,4# (2,4#) 2,4# (2,4#)	2,3# (2,3#) 2,3# (2,3#)	
3,0	Standard ohne Schild mit Schild abgestützt			3,2# (3,2#) 3,2# (3,2#)	2,7# (2,7#) 2,7# (2,7#)	2,2 (2,5#) 2,4 (2,5#)	1,3# (1,3#) 1,3# (1,3#)
2,0	Standard ohne Schild mit Schild abgestützt	4,0# (4,0#) 4,0# (4,0#)	5,3# (5,3#) 5,3# (5,3#)	3,8# (3,8#) 3,8# (3,8#)	2,9 (3,1#) 3,1 (3,1#)	2,2 (2,7#) 2,3 (2,7#)	1,7 (1,8#) 1,8 (1,8#)
1,0	Standard ohne Schild mit Schild abgestützt	2,6# (2,6#) 2,6# (2,6#)	5,9 (6,3#) 6,3 (6,3#)	3,8 (4,4#) 4,1 (4,4#)	2,8 (3,4#) 2,9 (3,4#)	2,1 (2,9#) 2,2 (2,9#)	1,6 (1,9#) 1,7 (1,9#)
0	Standard ohne Schild mit Schild abgestützt	3,4# (3,4#) 3,4# (3,4#)	5,7 (6,7#) 6,0 (6,7#)	3,7 (4,8#) 3,9 (4,8#)	2,7 (3,7#) 2,8 (3,7#)	2,0 (3,0#) 2,2 (3,0#)	1,5# (1,5#) 1,5# (1,5#)
- 1,0	Standard ohne Schild mit Schild abgestützt	4,5# (4,5#) 4,5# (4,5#)	5,6 (6,7#) 5,9 (6,7#)	3,6 (4,9#) 3,8 (4,9#)	2,6 (3,7#) 2,8 (3,7#)	2,0 (3,0#) 2,1 (3,0#)	
- 2,0	Standard ohne Schild mit Schild abgestützt	5,9# (5,9#) 5,9# (5,9#)	5,6 (6,3#) 5,9 (6,3#)	3,5 (4,7#) 3,8 (4,7#)	2,6 (3,6#) 2,7 (3,6#)	2,0 (2,8#) 2,1 (2,8#)	
- 3,0	Standard ohne Schild mit Schild abgestützt	7,6# (7,6#) 7,6# (7,6#)	5,6# (5,6#) 5,6# (5,6#)	3,6 (4,2#) 3,8 (4,2#)	2,6 (3,2#) 2,7 (3,2#)		
- 4,0	Standard ohne Schild mit Schild abgestützt	5,8# (5,8#) 5,8# (5,8#)	4,2# (4,2#) 4,2# (4,2#)	3,1# (3,1#) 3,1# (3,1#)			

Die Traglastwerte sind am Lasthaken des Tieflöffels in Tonnen (t) angegeben und auf festem, ebenem Untergrund 360° schwenkbar. Die Klammerwerte gelten in Längsrichtung des Unterwagens und sind im abgestützten Zustand in Richtung der Abstützung ermittelt. Die Werte gelten für 600 mm breite Dreistegbodenplatten. Die Nutzlastwerte betragen gemäß ISO 10567 75 % der statischen Kipplast oder 87 % der hydraulischen Hubkraft (#).

Die maximale Traglast am Lasthaken des Tieflöffels beträgt 8 t. Bei demontiertem Löffel (0,46 m³) erhöht sich die Traglast um 340 kg und bei demontiertem Kippzylinder, Umlenkhebel und Verbindungsglasche um weitere 151 kg. Die Tragfähigkeit des Gerätes wird durch die Stand-sicherheit, das Hubvermögen der hydraulischen Einrichtungen oder die maximal zulässige Traglast des Lasthakens begrenzt.

Für den Hebezeugbetrieb müssen Hydraulikbagger nach der Europäischen Norm EN 474-5 mit Rohrbruchsicherungen an den Hubzylindern und mit einer Überlastwarneinrichtung ausgerüstet sein.

Tragfähigkeit mit Monoblockausleger 4,50 m



Lieferumfang

- Grundgerät siehe S. 12
- Anbausatz im Grundgerät AHS 1
- Anbausatz Drehantrieb
- Hubzylinder
- Schwenkarm für hydr. Auslegerverstellung
- Ausleger hydr. verstellbar
- Löffelstiel 1,60 m
2,20 m
2,60 m
- Leitungen Drehantrieb für hydr. Auslegerverstellung
für Stiel 1,60 m
2,20 m
2,60 m
- Greifertyp 8 B siehe Greiferprospekt

Grabkurven

- 1 mit Stiel 1,60 m
- 2 mit Stiel 2,20 m
- 3 mit Stiel 2,60 m

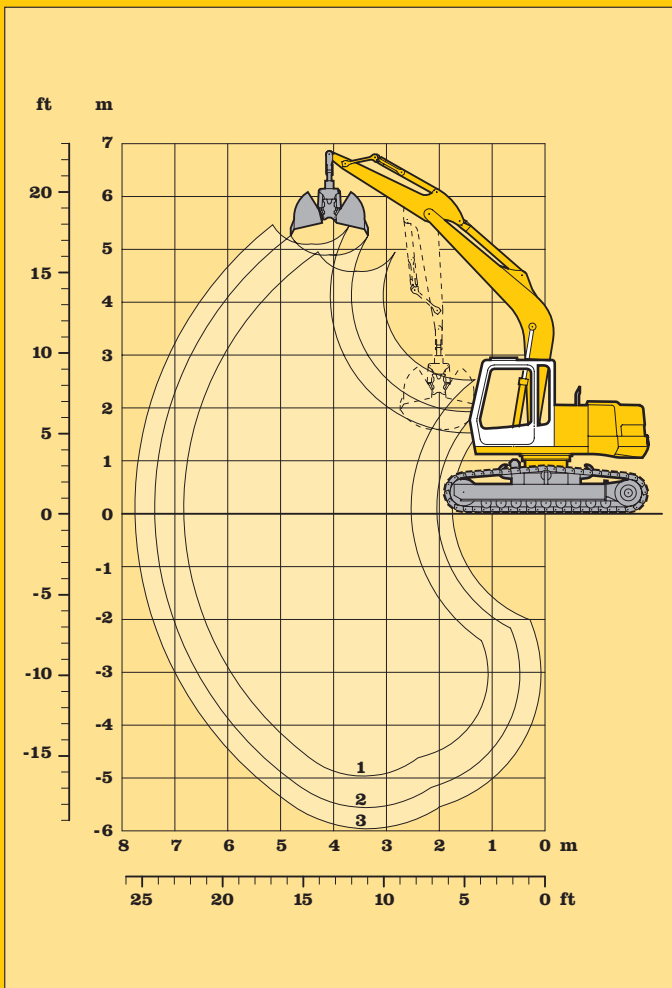
Löffelstiellänge	m	1,60	2,20	2,60
Max. Grabtiefe	m	5,60	6,20	6,60
Max. Reichweite auf Grundniveau	m	7,35	7,90	8,30
Max. Ausschütthöhe	m	5,10	5,50	5,80
Min. vorderer Schwenkradius	m	3,10	2,80	2,90

Max. Greiferschließkraft: 52 kN (5,3 t)
Drehmoment des hydr. Drehantriebes: 1,76 kNm

Greifertyp 8 B

		ohne Auswerfer					mit Auswerfer			
		320	400	600	800	1000	320	400	600	800
Schalenbreite	mm	320	400	600	800	1000	320	400	600	800
Inhalt	m ³	0,17	0,22	0,30	0,40	0,80	0,17	0,22	0,30	0,40
max. zul. Materialgewicht	t/m ³	1,8	1,8	1,8	1,8	1,2	1,8	1,8	1,8	1,8
Gewicht des hydr. drehbaren Greifers	kg	710	750	750	790	890	760	810	840	890
Die Standsicherheit ist nach ISO 10567 bis zur folgenden Stiellänge gegeben:										
Standard-Unterswagen	m	2,60	2,60	2,60	2,60	-	2,60	2,60	2,60	2,20
Unterswagen mit Schild	m	2,60	2,60	2,60	2,60	-	2,60	2,60	2,60	2,20

Greifer-Ausrüstung mit hydr. Auslegerverstellung



Lieferumfang

- Grundgerät siehe S. 12
- Anbausatz Drehantrieb
- Hubzylinder
- Monoblockausleger 4,50 m
- Löffelstiel 1,60 m
2,20 m
2,60 m
- Leitungen Drehantrieb für Monoblockausleger 4,50 m
für Stiel 1,60 m
2,20 m
2,60 m
- Greifertyp 8 B siehe Greiferprospekt

Grabkurven

- 1 mit Stiel 1,60 m
- 2 mit Stiel 2,20 m
- 3 mit Stiel 2,60 m

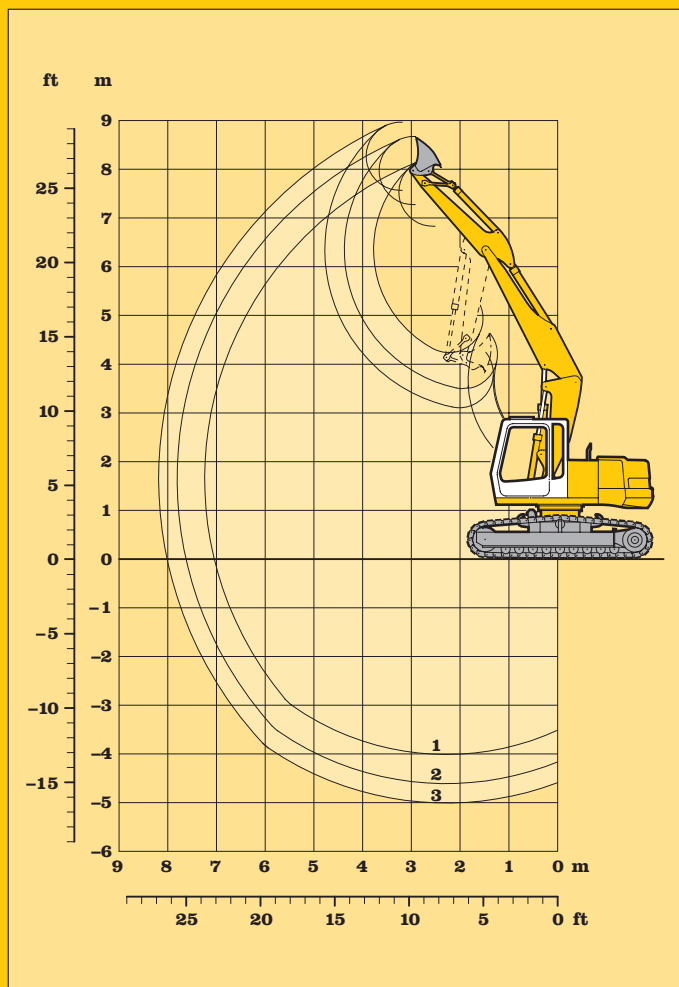
Löffelstiellänge	m	1,60	2,20	2,60
Max. Grabtiefe	m	5,40	6,00	6,40
Max. Reichweite auf Grundniveau	m	6,90	7,45	7,85
Max. Ausschütthöhe	m	4,05	4,35	4,55
Min. vorderer Schwenkradius	m	3,10	2,90	2,85

Max. Greiferschließkraft: 52 kN (5,3 t)
Drehmoment des hydr. Drehantriebes: 1,76 kNm

Greifertyp 8 B

		ohne Auswerfer					mit Auswerfer			
		320	400	600	800	1000	320	400	600	800
Schalenbreite	mm	320	400	600	800	1000	320	400	600	800
Inhalt	m ³	0,17	0,22	0,30	0,40	0,80	0,17	0,22	0,30	0,40
max. zul. Materialgewicht	t/m ³	1,8	1,8	1,8	1,8	1,2	1,8	1,8	1,8	1,8
Gewicht des hydr. drehbaren Greifers	kg	710	750	750	790	890	760	810	840	890
Die Standsicherheit ist nach ISO 10567 bis zur folgenden Stiellänge gegeben:										
Standard-Unterwagen	m	2,60	2,60	2,60	2,20	-	2,60	2,60	2,60	2,20
Unterwagen mit Schild	m	2,60	2,60	2,60	2,20	-	2,60	2,60	2,60	2,20

Greifer-Ausrüstung mit Monoblockausleger 4,50 m



Lieferumfang

- Grundgerät
- Anbausatz im Grundgerät AHS 1
- Hubzylinder
- Schwenkarm für hydr. Auslegerverstellung
- Ausleger hydr. verstellbar
- Löffelstiel 1,60 m
2,20 m
2,60 m

siehe S. 12

- Grabenräumlöffel

siehe unten

Für Grabenräumlöffel 2 x 45° schwenkbar ist zusätzlich erforderlich:

- Anbausatz Drehantrieb
- Leitungen Drehantrieb für hydr. Auslegerverstellung
für Stiel 1,60 m
für Stiel 2,20 m
für Stiel 2,60 m

Grabkurven

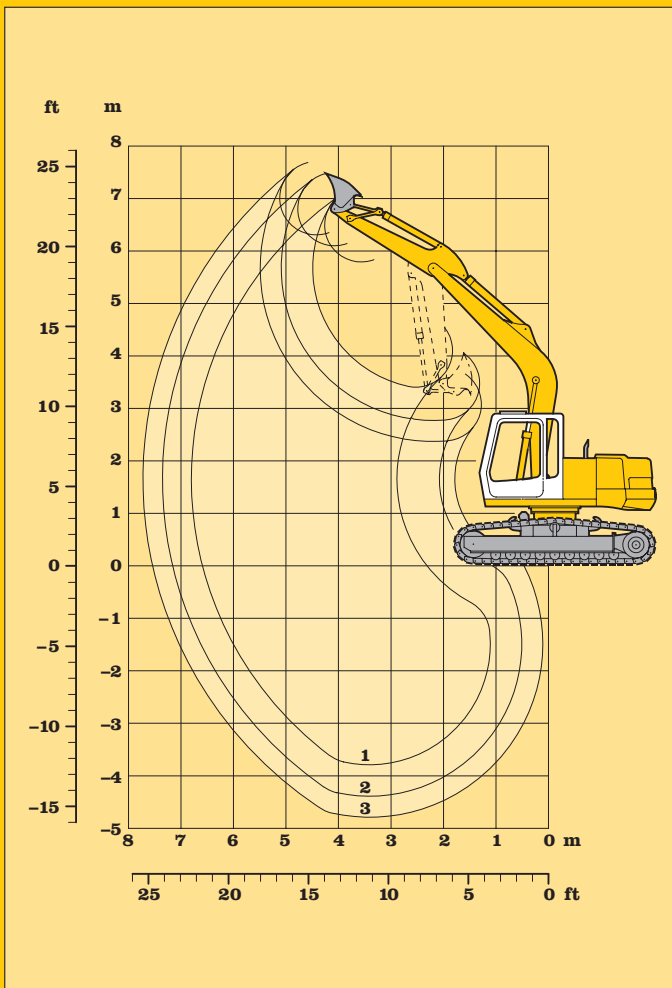
- 1 mit Stiel 1,60 m
- 2 mit Stiel 2,20 m
- 3 mit Stiel 2,60 m

Löffelstiellänge	m	1,60	2,20	2,60
Max. Grabtiefe	m	4,00	4,60	5,00
Max. Reichweite auf Grundniveau	m	7,05	7,65	8,00
Max. Ausschütthöhe	m	6,85	7,25	7,55
Max. Reichhöhe	m	8,25	8,65	8,95
Min. vorderer Schwenkradius	m	2,70	2,40	2,50

Grabenräumlöffel

Schnittbreite	mm	1700	2000	2000	2000 (2 x 45° schwenkbar)
Inhalt nach ISO 7451	m ³	0,29	0,50	0,65	0,50
max. zul. Materialgewicht	t/m ³	1,8	1,8	1,8	1,8
Gewicht mit Schneide	kg	280	330	360	570
Die Standsicherheit ist nach ISO 10567 bis zur folgenden Stielänge gegeben:					
Standard-Unterswagen	m	2,60	2,60	2,20	2,20
Unterswagen mit Schild	m	2,60	2,60	2,20	2,20

Grabenräum-Ausrüstung mit hydr. Auslegerverstellung



Lieferumfang

- Grundgerät siehe S. 12
- Hubzylinder
- Monoblockausleger 4,50 m
- Löffelstiel 1,60 m
2,20 m
2,60 m
- Grabenräumlöffel siehe unten

Für Grabenräumlöffel 2 x 45° schwenkbar ist zusätzlich erforderlich:

- Anbausatz Drehantrieb
- Leitungen Drehantrieb für Monoblockausleger 4,50 m
für Stiel 1,60 m
für Stiel 2,20 m
für Stiel 2,60 m

Grabkurven

- 1 mit Stiel 1,60 m
- 2 mit Stiel 2,20 m
- 3 mit Stiel 2,60 m

Löffelstiellänge	m	1,60	2,20	2,60
Max. Grabtiefe	m	3,80	4,40	4,80
Max. Reichweite auf Grundniveau	m	6,60	7,15	7,55
Max. Ausschütthöhe	m	5,80	6,10	6,30
Max. Reichhöhe	m	7,15	7,50	7,70
Min. vorderer Schwenkradius	m	3,00	2,80	2,75

Grabenräumlöffel

Schnittbreite	mm	1700	2000	2000	2000 (2 x 45° schwenkbar)
Inhalt nach ISO 7451	m ³	0,29	0,50	0,65	0,50
max. zul. Materialgewicht	t/m ³	1,8	1,8	1,8	1,8
Gewicht mit Schneide	kg	280	330	360	570
Die Standsicherheit ist nach ISO 10567 bis zur folgenden Stiellänge gegeben:					
Standard-Unterswagen	m	2,60	2,60	2,20	2,20
Unterswagen mit Schild	m	2,60	2,60	2,20	2,20

Grabenräum-Ausrüstung mit Monoblockausleger 4,50 m

Lieferumfang Grundgerät

- R 312 Standard
- 3-Steg-Bodenplatten 500 mm
3-Steg-Bodenplatten 600 mm
3-Steg-Bodenplatten 750 mm

Option

- Aufnahme Abstützung
mit Anbausatz Drehantrieb
- Abstützschild
2500 mm
2750 mm
2900 mm

Dienstgewicht und Bodenbelastung

Das Dienstgewicht beinhaltet den Lieferumfang Grundgerät und die Tieflöffelausrüstung mit Stiel 2,20 m und Tieflöffel 0,45 m³ Inhalt.

mit hydr. Auslegerverstellung

mit 500 mm Bodenplatten:	14900 kg - 0,44 kg/cm ²
mit 600 mm Bodenplatten:	15200 kg - 0,37 kg/cm ²
mit 750 mm Bodenplatten:	15600 kg - 0,31 kg/cm ²

mit hydr. Auslegerverstellung und Schild

mit 500 mm Bodenplatten:	14800 kg - 0,47 kg/cm ²
mit 600 mm Bodenplatten:	16100 kg - 0,39 kg/cm ²
mit 750 mm Bodenplatten:	16500 kg - 0,32 kg/cm ²

mit Monoblockausleger

mit 500 mm Bodenplatten:	14400 kg - 0,43 kg/cm ²
mit 600 mm Bodenplatten:	14700 kg - 0,36 kg/cm ²
mit 750 mm Bodenplatten:	15100 kg - 0,30 kg/cm ²

mit Monoblockausleger und Schild

mit 500 mm Bodenplatten:	15300 kg - 0,45 kg/cm ²
mit 600 mm Bodenplatten:	15600 kg - 0,38 kg/cm ²
mit 750 mm Bodenplatten:	16000 kg - 0,31 kg/cm ²

Lieferumfang und Dienstgewicht

Unterwagen

	Standard	Option
Fahrmotor zweistufig		●
Kettenführung am Leitrad	●	
Kettenführung am Turasrad und in der Mitte		●
Laufrollen dauergeschmiert	●	
Planierschild		●
Schutzabdeckung für Fahrtriebe	●	
Sonderlackierung		●

Oberwagen

	Standard	Option
Betankungspumpe elektrisch		●
Feststellbremse im Schwenkwerk wartungsfrei	●	
Handläufe, Antirutschbeläge	●	
Haupttrennschalter für Elektroanlage	●	
Motorabdeckklappe mit Gasfeder	●	
Pedalbetätigte Positionierschwenkbremse	●	
Rückfahrwarneinrichtung		●
Schalldämmung	●	
Sonderlackierung		●
Verriegelung Ober-/Unterwagen	●	
Wartungsfreie HD-Batterien	●	
Werkzeugausrüstung erweitert		●
Werkzeugraum abschließbar	●	
Werkzeugsatz	●	

Hydraulik

	Standard	Option
Absperrventil zwischen Hydrauliktank und Pumpe		
Anbausatz Drehantrieb	●	
Druckabschneidung	●	
Druckprüfanschlüsse für Hydraulik	●	
Druckspeicher für kontrolliertes Absenken der Ausrüstung bei abgeschaltetem Motor	●	
Filter mit integriertem Feinfilterbereich (5 µm)		
Grenzlastregelung elektronisch		
Leistungsanpassung stufenlos (ECO)	●	
Minimalhubregelung	●	
Mode-Schaltung mit beliebiger Zwischenstellung		
Nebenstromfilter		●
Öle umweltfreundlich		●
Summenleistungsregelung	●	
Summenschaltung	●	
Zusatzsteuerkreise		●

Motor

	Standard	Option
Abgasturbolader	●	
Direkteinspritzung	●	
Kaltstartanlage		
Leerlaufautomatik sensorgesteuert		●
Trockenluftfilter mit Vorabscheider, Haupt- und Sicherheitselement	●	

Fahrerkabine

	Standard	Option
Ablagefach	●	
Anzeigen für Motorbetriebszustand	●	
Betriebsstunden-Anzeige zusätzlich von außen einsehbar		
Dachfenster	●	
Dachluke allseitig aufstellbar		
Fahrersitz 6-fach verstellbar	●	
Fahrersitz luftgefedert mit Kopfstütze und Heizung		●
Fahrersitz unabhängig oder zusammen mit Konsolen verstellbar	●	
Feuerlöscher		●
Fußmatte herausnehmbar	●	
Innenbeleuchtung	●	
Innenrückspiegel		
Kabinenheizung mit Defrosteranlage	●	
Kleiderhaken	●	
Klimaanlage		●
Kühlbox elektrisch		●
Lenksäule verstellbar		
Panzerglasfrontscheibe (nicht ausstellbar)		
Radioanlage		●
Radioeinbauvorbereitung		●
Regenschutz über Frontscheibe	●	
Rundumkennleuchte		●
Scheiben rundum getönt	●	
Schiebefenster in Tür	●	
Signal optisch und akustisch bei ausgefahrener Prätzenabstützung		
Standheizung		●
Sonnenblende	●	
Sonnenrollo		
Wegfahrsperrung elektronisch		●
Wisch-Waschanlage	●	
Zigarettenanzünder und Aschenbecher	●	
Zusatzscheinwerfer		●

Ausrüstung

	Standard	Option
Arbeitsscheinwerfer am Ausleger	●	
Grundarm-Knickgelenk	●	
Hydraulikleitungen für Greiferbetrieb auf den Löffelstielen	●	
Lagerstellen abgedichtet	●	
Lasthaken mit Sicherheitslasche an Tieflöffel	●	
Liebherr-Greiferprogramm		●
Rohrbruchsicherungen Hubzylinder		●
Rohrbruchsicherungen Stielzylinder		●
SAE-Flanschverbindungen in allen Hochdruckleitungen		
Schlauchschnellkupplungen an Greiferleitung		●
Schmierstellen zusammengefaßt		
Schnellwechseladapter mechanisch oder hydraulisch		●
Sonderlackierung		●
Spezial- und Sondergrabgefäße		●
Überlastwarneinrichtung		●
Umschaltventil Löffel-/Greiferhydraulik	●	
Verbindungsflaschenarretierung bei Greiferbetrieb	●	
Y-Abdichtung zwischen Tieflöffel und Stiel		
Zylinder-Endlagendämpfung	●	

Ausrüstungs- und Anbauteile fremder Fabrikate dürfen ohne Abstimmung mit Liebherr nicht ein- oder angebaut werden.

Standard- und Sonderausstattung

**LIEBHERR-HYDRAULIKBAGGER GMBH, D-88457 Kirchdorf/Iller, ☎ (0 73 54) 80-0, Fax (0 73 54) 80-72 94
www.liebherr.com, E-Mail: info@lhb.liebherr.com**

Überreicht durch: