

macchine edili ed agricole
d DIECI

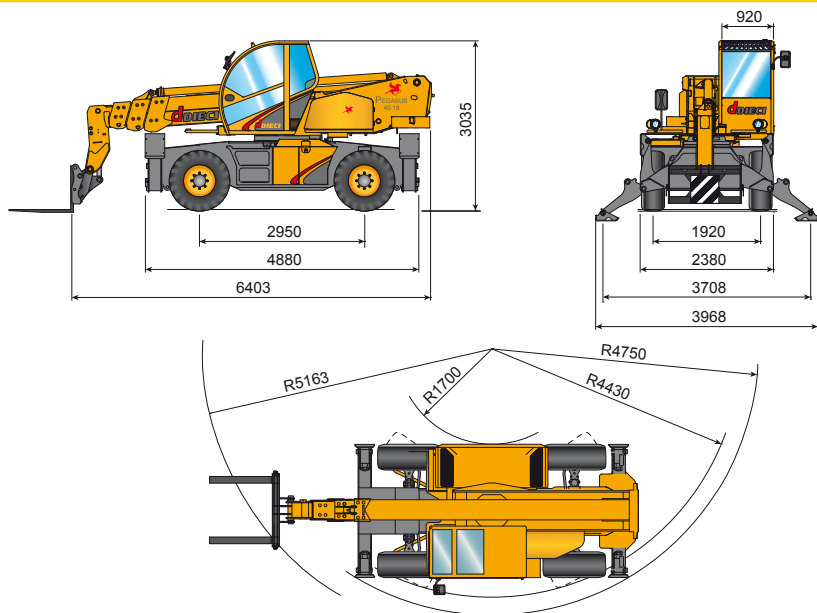
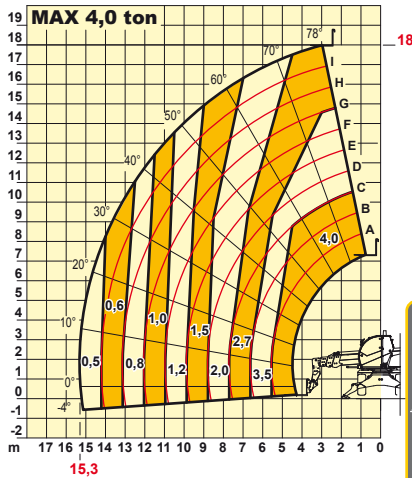


Pegasus 40.18

Pegasus 40.18



AXB1508/1



PRESTAZIONI

Portata massima (kg):	4.000
Portata a massima altezza su stabilizzatori (kg):	2.700
Portata a massima altezza su pneumatici (kg):	2.000
Portata al massimo sbraccio su stabilizzatori (kg):	500
Portata al massimo sbraccio su pneumatici (kg):	300
Altezza massima sollevamento su stabilizzatori (m):	18,00
Altezza massima sollevamento su pneumatici (m):	15,70
Sbraccio massimo orizzontale (m):	15,30
Sbraccio alla massima altezza (m):	2,95
Angolo di brandeggio forche (m):	134°
Forza di strappo (daN):	5.700
Forza di traino (daN):	7.300
Pendenza massima superabile:	40 %
Peso totale a vuoto (kg):	13.600
Velocità max (riferita a ruote con diametro massimo ammesso)(km/h):	30



MOTORE

MOTORE IVECO NEF - TA - 74 kW
 Potenza netta massima: 74 kW (101 cv) a 2200 giri/min
 Principio di funzione: quattro tempi diesel
 Numero e disposizione cilindri: 4, verticali in linea
 Cilindrata: 4485 cm³ - Turbo compressore aftercooler
 Sistema di raffreddamento: liquido



RIFORMIMENTI (Litri)

Impianto idraulico (totale):	245
Serbatoio gasolio:	174



TRASMISSIONE

Trasmissione: Idrostatica con pompa a portata variabile
 Motore idraulico: a variazione automatica
 Inversione: elettro - idraulica
 Pedale inching per avanzamento controllato.
 Cambio a 2 velocità servocomandato.



IMPIANTO IDRAULICO

Pompa ad ingranaggi con portata a max. regime: 100 lt/1'
 Pressione max di esercizio: 230 bar
 Comando distributore con joystick: 5 in 1 proporzionale



PONTI DIFFERENZIALI

Assali sterzanti: 2, con riduttori epicicloidali
 Tipi di sterzata: 4 ruote / trasversale / 2 ruote
 Assale posteriore: oscillante (bloccabile)
 Frenatura di servizio: a bagno d'olio sulle 4 ruote
 con impianto idraulico sdoppiato e servofreno
 Frenatura di stazionamento ad azionamento negativo



DISPOSITIVI DI SERIE

Movimenti idraulici con distributore proporzionale.
 Dispositivo antiribaltamento con blocco movimenti aggravanti.
 Rotazione 400° della torretta.
 Blocco oscillazione ponte posteriore.
 Presa idraulica per eventuali accessori su testa braccio.
 Cabina chiusa insonorizzata omologata FOPS, con riscaldamento.
 Piedi stabilizzatori.



PNEUMATICI

Pneumatici: 405/70x20"



OPTIONAL E ACCESSORI

Optional e Accessori: vedi catalogo particolare

I dati contenuti in questo stampato sono forniti a titolo indicativo; i modelli descritti sono suscettibili di modifiche, senza preavviso, da parte del costruttore, disegni e fotografie possono riferirsi a equipaggiamenti opzionali o ad allestimenti destinati ad altri paesi. Per ogni altra informazione, rivolgersi alla sede DIECI all'indirizzo a fondo scheda.
 The information contained in the present publication is only intended as an indication; the models described may be modified, without notice, by the manufacturer, drawings and photographs may refer to optional equipment or to particular specifications for other countries. For any further information, please contact DIECI headquarters at the address given below.