



LOCUST 1203
LOCUST L 1203 Speed +



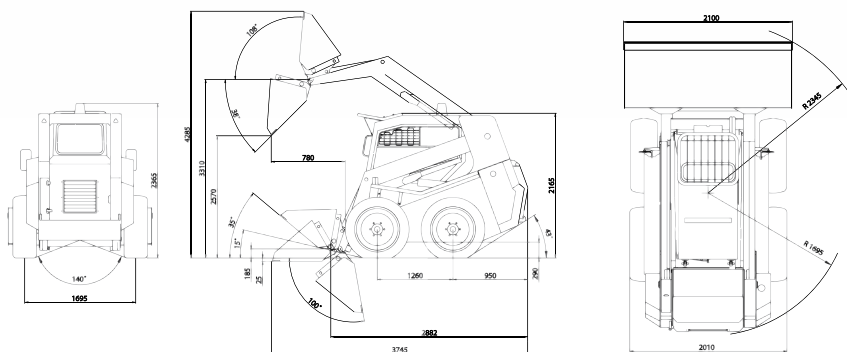
THE SMART WAY!

LOCUST



LOCUST 1203

LOCUST L 1203 Speed +



Výška nakladača
Dĺžka nakladača s lopatou
Šírka nakladača s lopatou
Hmotnosť
Nominálna nosnosť
Bod preťaženia
Maximálna rýchlosť
Navršený objem lopaty
Trhacia sila
Ťažná sila
Zdvíhacia sila
Dosah
Maximálna vysýpacia výška
Typ motora
Menovitý výkon
Druh pohonu
Regulačný hydrogenerátor pojazdu
Hydromotor pojazdu
Hydraulika pojazdu – pracovný tlak
Druh ovládania
Pracovný tlak ovládania
Riadenie
Hydrogenerátor pracovného zariadenia
Rozvádzač pracovného zariadenia
Pracovný tlak
Prietok pracovnej hydrauliky
Vyrovnávanie lopaty
Výsledná hlučnosť akustického výkonu
Pneumatiky štandardné
Elektrická inštalácia

Locust 1203

2 165 mm
3 745 mm
2 100 mm
4 200 kg
1 200 kg
2 400 kg
12 km/h
0,66 m³
30 kN
41 kN
39 kN
780 mm
2 570 mm
YANMAR 4TNV 98 TURBO
STAGE III A ZNSA2
61,7 kW/84 HP
hydrostatický
BOSCH-REXROTH
BOSCH-REXROTH
35 MPa
hydraulické
2,5 MPa
preklzovaním kolies
regulačný – LS/LUDV
s uzavretým stredom
18 MPa
112 l/min
hydraulické*
101 dB
12,5 – 18
12 V

Locust 1203 Speed+

2 165 mm
3 745 mm
2 100 mm
4 200 kg
1 200 kg
2 400 kg
9/18 km/h
0,66 m³
30 kN
44 kN
39 kN
780 mm
2 570 mm
YANMAR 4TNV 98 TURBO
STAGE III A ZNSA2
61,7 kW/84 HP
hydrostatický
BOSCH-REXROTH
BOSCH-REXROTH
35 MPa
hydraulické
2,5 MPa
preklzovaním kolies
regulačný – LS/LUDV
s uzavretým stredom
18 MPa
112 l/min
hydraulické*
101 dB
12,5 – 18
12 V

* pri zdvíhaní aj spúšťaní

www.locustloaders.com
info@locustloaders.com

