



# NEW HOLLAND

## C175

## C185

### TIER 3A

## TECHNISCHE DATEN



### LEISTUNGSDATEN

	C175	C185
SAE Nutzlast (kg) .....	998	1134
Kipplast (kg) .....	2858	3305
Reißkraft, Kippzylinder (kg) .....	1956	3480
Reißkraft, Hubzylinder (kg) .....	1362	2195
Arbeitstakt, Ausrüstung heben (beladen) in Sekunden .....	3,1	3,0
Arbeitstakt, Ausrüstung senken ( leer) in Sekunden .....	2,1	2,9
Arbeitstakt, Kippen (Sek.) .....	2,3	2,2
Einsatzgewicht (kg) .....	3418	4152



### MOTOR TIER 3A

	C175	C185
Motorleistung ISO 14396/ECE R120 (kW/PS) .....	45/61	61/83
Fabrikat .....	ISM/N844 LT Turbo	CNH F5C Turbo
Hubraum (ltr) .....	2,2	3,2
Zylinder (Anzahl) .....	4	4
Tankinhalt (ltr) .....	62	87

*Der Motor entspricht den Vorgaben gemäß 97/68/EC Tier 3A.*



### HYDRAULIKSYSTEM

	Zahnradpumpe	Zahnradpumpe
Hydraulikpumpe .....		
Pumpenleistung (l/min) .....	65,1	73,0
Arbeitsdruck, max. (bar) .....	172-178	210
Förderleistung, Hi-Flow system (l/min) .....	96,5	131,4
Füllmenge, Hydrauliksystem (ltr) .....	32,5	57,0

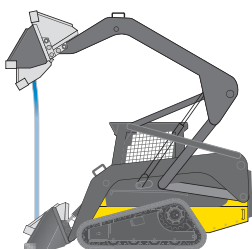


### FAHRANTRIEB

	Hydrostatisch	Hydrostatisch
Typ .....		
Pumpen und Motoren .....	Axialkolbenpumpen	Axialkolbenpumpen
Fahrgeschwindigkeit vorwärts (km/h) .....	9-12	8,2-12,9

## EINZIGARTIGE GEMEINSAME MERKMALE DER NEW HOLLAND KOMPAKTLADER AUF RAUPEN LAUFW ERKEN

### Pluspunkte der "Super Boom"-Kompaktlader mit patentierter Kinematik



- Maximale Reichweite bei maximaler Hubhöhe durch vertikalen Hub
- Die Ladeschaufel wird dabei so geführt, das Materialverluste minimiert werden
- Niedriger Schwerpunkt verringert Gefahr des Umkippen, dadurch höhere Hubkraft
- Keine hinderlichen Rahmenteile, daher unübertroffene Sicht nach hinten

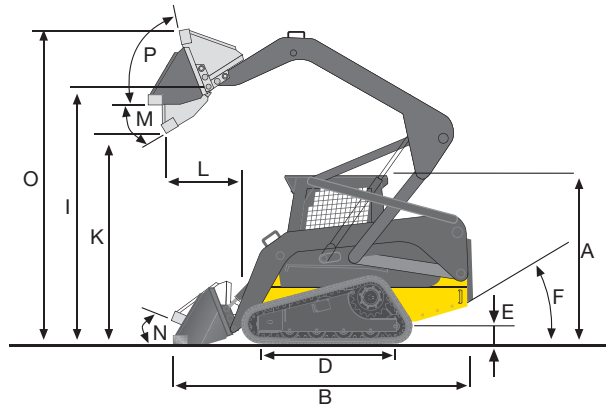
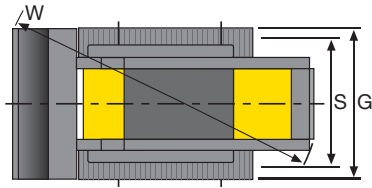


## NEW HOLLAND

### CONSTRUCTION

BUILT AROUND YOU

# HAUPT- ABMESSUNGEN



	A mm	B mm	D mm	E mm	F (°)	G mm	I mm	K mm	P (°)	M (°)	N (°)	W mm	L mm	O mm	S mm
<b>C175</b>	1920	3290	1440	200	28	1810	3030	2410	76	43	37	3970	780	3700	1490
<b>C185</b>	1980	3550	1640	260	32	2090	3170	2550	76	45	37	4060	830	3840	1650



## C175 UND C185 STANDARD MIT HYDRAULISCHER VORSTEUERUNG

- KOMFORTABLE ERGONOMISCHE SITZPOSITION FÜR DEN FAHRER
- KRAFTSPARENDE FEINSTEUERBARKEIT DER MASCHINE
- DIE SENSIBLE STEUERUNG ERHÖHT DIE SICHERHEIT BEI DER ARBEIT

BEI IHREM VERTRAGSHÄNDLER

Die Informationen in dieser Broschüre sind nur allgemeiner Art. Die Firma NEW HOLLAND KOBELCO CONSTRUCTION MACHINERY S.p.A. kann Detailangaben oder Spezifikationen zu dem in dieser Broschüre beschriebenen Produkt jederzeit aus technischen oder sonstigen Gründen ändern. Die Abbildungen zeigen die Produkte nicht notwendigerweise in Standardausführung. Die hier gezeigten Abmessungen, Gewichte und Fassungsvermögen sowie die verwendeten Umrechnungsdaten sind nur ungefähre Angaben und im Rahmen der normalen Fertigungsmethoden Abweichungen unterworfen.

Published by NEW HOLLAND KOBELCO CONSTRUCTION MACHINERY S.p.A.  
Printed in Italy - LEADER Firenze - Cod. 73301 445DE - Printed 02/08

Printed on recycled paper  
CoC-FSC 000010 CQ Mixed sources



ELEMENTAL  
CHLORINE  
FREE  
GUARANTEED

FIAT  
GROUP

**NEW HOLLAND**  
CONSTRUCTION

BUILT AROUND YOU

**CUSTOMER SERVICE**  
**00800 64655263**  
00800 NHOLLAND

www.newholland.com