

Solar 015 Plus

Engine power: 12,7 kW / 2.300 rpm

Operating weight (with cabin): 1.570 kg

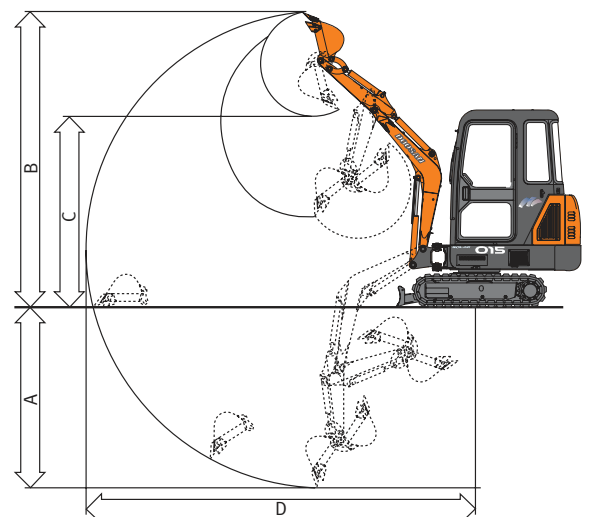
Bucket capacity (SAE): 0,042 m³

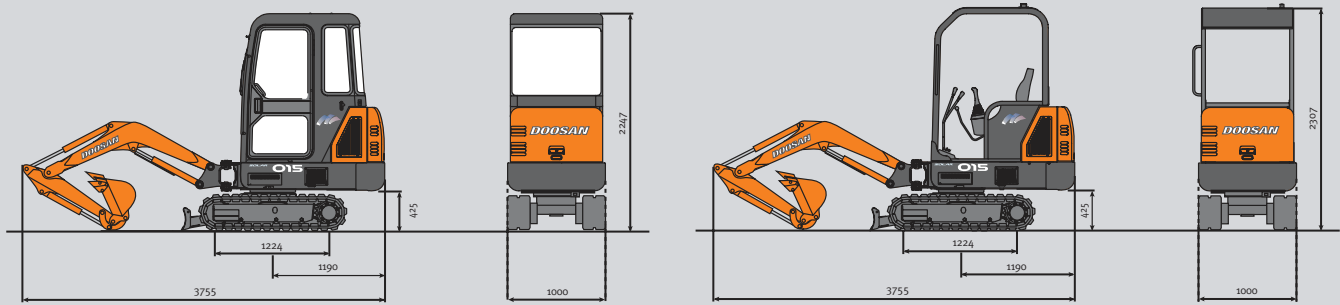
Technical specifications



Canopy Cabin

		Canopy	Cabin
Operating weight (rubber shoe)			
		kg	1540 1570
Standard bucket			
Capacity	SAE	m ³	0,042
	CECE	m ³	0,04
Width (with/without cutter)		mm	452 / 426
Transport dimension			
Length		mm	3755
Width		mm	1.000
Height (canopy / cabin)		mm	2.390 / 2.250
Engine			
Maker			MITSUBISHI
Model			L3E
Rated power Gross / rpm DIN		ps/rpm	17,2 / 2.300
		kW/rpm	12,7 / 2.300
Displacement		cc	952
Torque / rpm		kgm/rpm	5,5 / 2.100
Combustion chamber type			Swirl
Working Range			
Arm		mm	1.100
(A) Max. digging depth		mm	2.385
(B) Max. cutting height		mm	3.560
(C) Max. dumping height		mm	2.420
(D) Max. digging reach		mm	3.920
Rear swing radius		mm	1.190
Boom swing angle (L/R)		degree	75 / 50
Performance			
Max. digging force	Bucket	kgf	1.270
	Arm	kgf	680
Traveling speed (low / high)		km/hr	2,1 / 3,8
Swing speed		rpm	11,0
Hydraulics			
Pump type			Variable piston
Max. flow rate		l/mn	2 x 16
Main relief set pressure		kg/cm ²	165 / 210
Track			
Blade (length x height)		mm	1.000 x 235
Shoe width		mm	230
Tumbler distance		mm	1.224
Control			
Lever control type			Pilot
Lever pattern			ISO
Tank			
Fuel tank		l	19
Hydraulic tank		l	22





Lifting capacities



Dozer up — Boom : 1,69 m - Arm : 1,10 m - Bucket : SAE 0,042 m³ (CECE 0,04 m³) - Shoe : 230 mm

Unit : 1.000 kg

A (m)	2		2,5		3		3,5		4		Max. Reach		A(m)
3,0											*0,28	*0,28	2,00
2,5			*0,25	0,23							*0,26	0,21	2,62
2			*0,24	0,23							*0,26	0,17	2,98
1,5	*0,29	*0,29	*0,27	0,23	*0,26	0,17					0,24	0,15	3,20
1	*0,40	0,31	*0,32	0,22	0,27	0,17					0,23	0,14	3,31
0,5	*0,48	0,30	0,35	0,22	0,26	0,17					0,23	0,14	3,32
0	0,48	0,29	0,34	0,21	0,26	0,16					0,23	0,14	3,24
-0,5	0,47	0,29	0,34	0,21	0,26	0,16					0,25	0,16	3,06
-1	0,47	0,29	0,34	0,21							0,30	0,19	2,75
-1,5	*0,41	0,29									*0,31	0,25	2,24

Dozer down — Boom : 1,69 m - Arm : 1,10 m - Bucket : SAE 0,042 m³ (CECE 0,04 m³) - Shoe : 230 mm

Unit : 1.000 kg

A (m)	2		2,5		3		3,5		4		Max. Reach		A(m)
3,0											*0,28	*0,28	2,00
2,5			*0,25	0,23							*0,26	0,21	2,62
2			*0,24	0,23							*0,26	0,17	2,98
1,5	*0,29	*0,29	*0,27	0,23	*0,26	0,17					*0,26	0,15	3,20
1	*0,40	0,31	*0,32	0,22	*0,28	0,17					*0,27	0,14	3,31
0,5	*0,52	0,30	*0,38	0,22	*0,31	0,17					*0,28	0,14	3,32
0	*0,59	0,29	*0,42	0,21	*0,33	0,16					*0,29	0,14	3,24
-0,5	*0,60	0,29	*0,43	0,21	*0,32	0,16					*0,30	0,16	3,06
-1	*0,55	0,29	*0,39	0,21							*0,31	0,19	2,75
-1,5	*0,41	0,29									*0,31	0,25	2,24

1. Ratings are based on SAE J1097
2. Load point is the hook on the back of the bucket
3. * = Rated loads are based on hydraulic capacity
4. Rated loads do not exceed 87% of hydraulic capacity or 75% of tipping capacity

: Rating over front
 : Rating over side or 360 degree
 o : Ground

