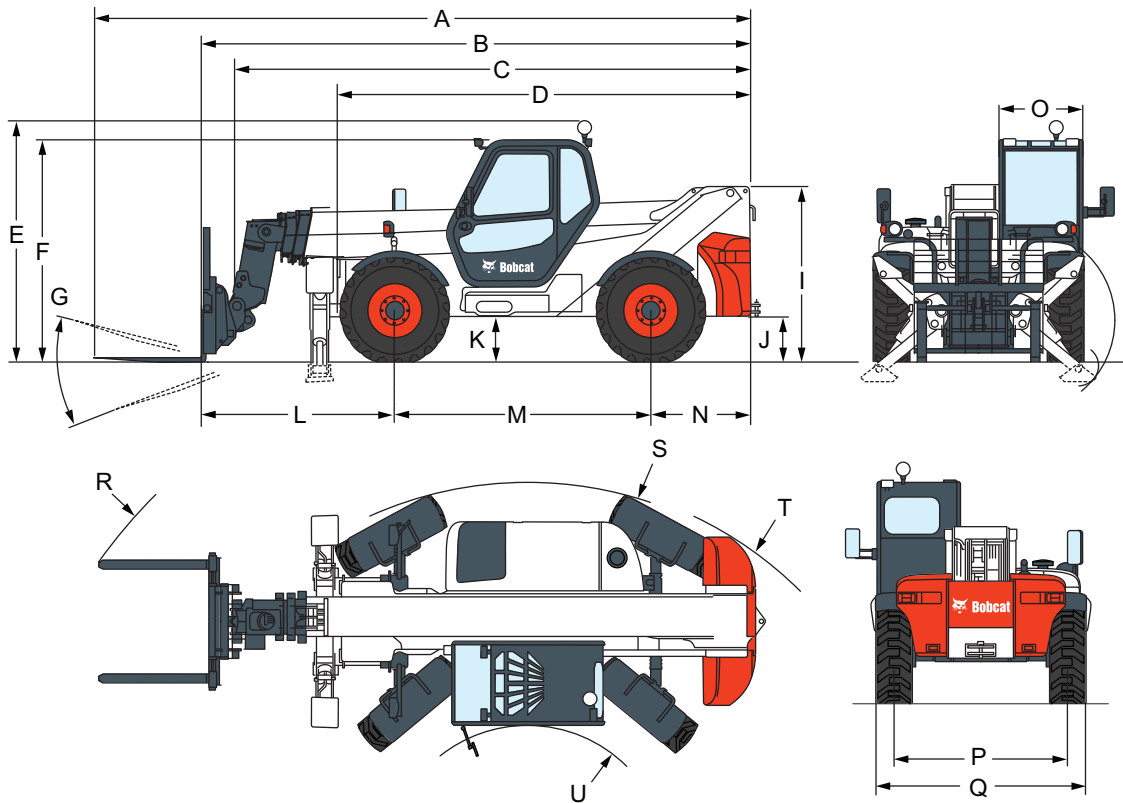


Méreték



(A) Teljes hossz (villával).....	7415 mm
(B) Teljes hossz (villaszánnal).....	6210 mm
(C) Teljes hossz (szerelék nélkül).....	6107 mm
(D) Teljes hossz (a mellső kerekéig).....	4589 mm
(E) Teljes magasság (forgófényvel).....	2701 mm
(F) Teljes magasság.....	2473 mm
(G) Villakocsi forgatási szöge.....	125°
(I) A gép hátsó részének magassága.....	— mm
(J) Szabadmagasság.....	503 mm
(M) Tengelytáv.....	2850 mm
(O) Fülke külső szélessége.....	930 mm
(P) Nyomtáv (elől és hátul).....	1992 mm
(Q) Szélesség az alapkivitelű kerekéknél.....	2394 mm
(R) Külső fordulási sugár (villával).....	6356 mm
(S) Külső fordulási sugár (gumiknál).....	4260 mm
(T) Külső fordulási sugár (ellensúlynál).....	— mm
(U) Belső fordulási sugár.....	1560 mm
Villaszán forgatási szög.....	15°
Villaszán billentési szög.....	110°
Szélesség leengedett kitalpalással.....	2475 mm
Kormánykerék magassága.....	1804 mm
A felemelt kitalpalás magassága.....	1200 mm
Fülke belső szélessége.....	920 mm
Mellső kerék felemelkedése a kitalpaláson.....	— mm

Teljesítmény adatok

Előtoló erő.....	5000 daN
Vonóerő.....	4800 daN
Talajnyomás gumiabroncson.....	600 kPa
Talajnyomás a kitalpaló lábakon.....	1000 kPa
Névleges teherbírás.....	4000 kg
Teherbírás (max. magasságnál, — kitalpalással).....	2500 kg
Teherbírás (max. kinyúlásnál, — kitalpalással).....	560 kg
Teherbírás (max. magasságnál, — gumiabroncson).....	1250 kg
Teherbírás (max. kinyúlásnál, — gumiabroncson).....	0 kg
Nyomóerő.....	4800 daN
Billentőterhelés.....	—
Emelési magasság — kitalpaláson.....	17430 mm
Emelési magasság — gumiabroncson.....	17180 mm
Max. kinyúlás, — kitalpaláson.....	13670 mm
Max. kinyúlás, — gumiabroncson.....	13730 mm
Lengés kiegyenlítés.....	4°/4°
Oldaltolás (max.).....	1400 mm

Ciklusidők

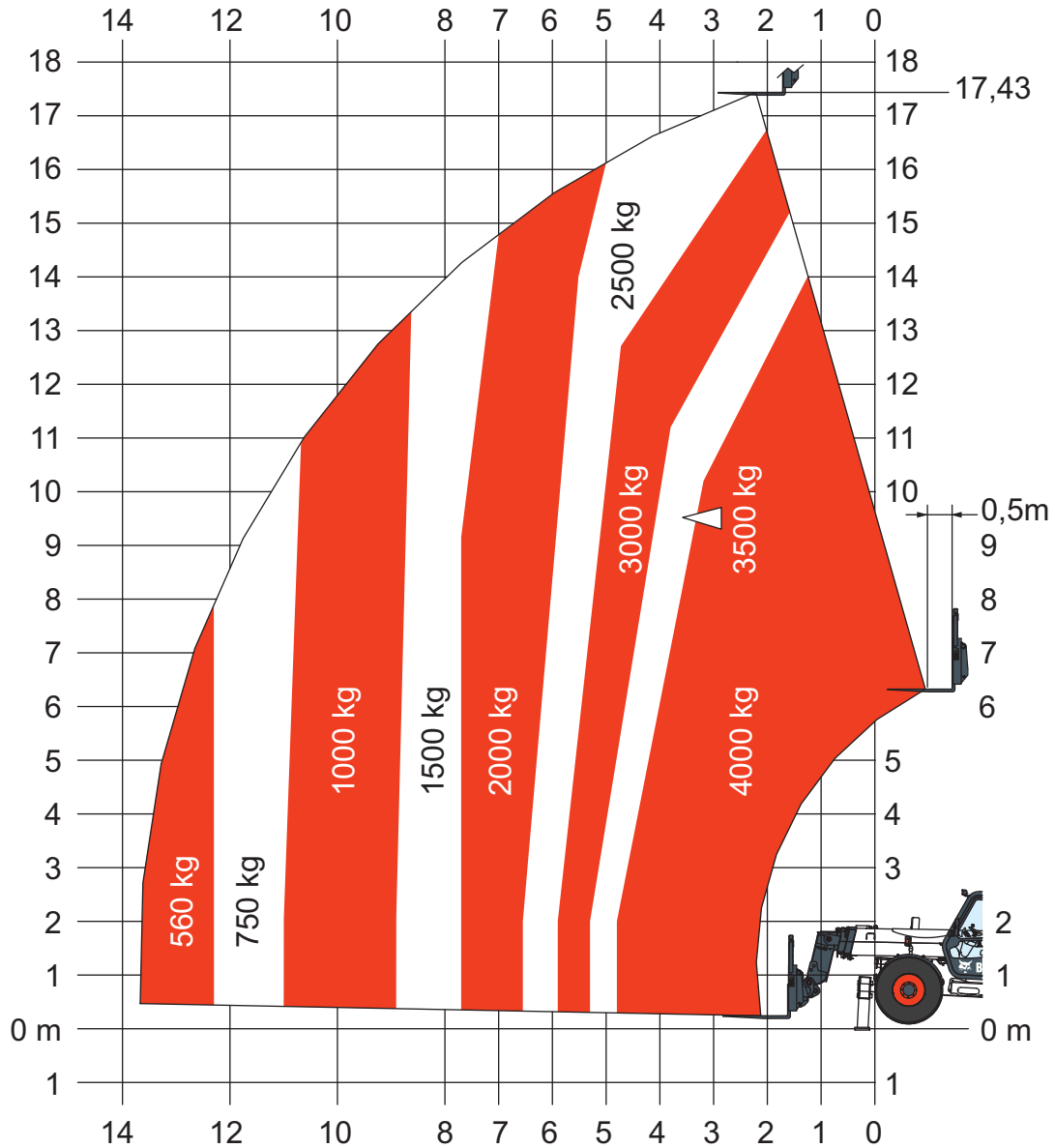
Emelési idő, — üresen.....	12,6 s
Emelési idő, — teljes terheléssel.....	13,2 s
Süllyesztési idő — üresen.....	6,4 s
Süllyesztési idő — teljes terheléssel.....	6,2 s
Beteleszkópozási idő a max. kinyúlásnál — üresen.....	19,4 s
Beteleszkópozási idő a max. magasságnál — üresen.....	16,6 s
Beteleszkópozási idő a max. kinyúlásnál — teljes terheléssel.....	19,8 s
Beteleszkópozási idő a max. magasságnál — teljes terheléssel.....	16,2 s
Kiteleszkópozási idő a max. kinyúlásnál — üresen.....	28,9 s
Kiteleszkópozási idő a max. magasságnál — üresen.....	29,0 s
Kiteleszkópozási idő a max. kinyúlásnál — teljes terheléssel.....	29,4 s
Kiteleszkópozási idő a max. magasságnál — teljes terheléssel.....	30,0 s
Bebillentési idő.....	4,7 s
Kibillentési idő.....	4,5 s

Tömegadatok

Tömeg (üresen).....	10970 kg
Mellső tengelynyomás (üresen).....	4720 kg
Hátsó tengelynyomás (üresen).....	625 kg
Össztömeg raklap védőráccsal és villával.....	10290 kg
Mellső tengelysúly raklap védőráccsal és villával.....	5325 kg
Hátsó tengelysúly raklap védőráccsal és villával.....	5965 kg
Teljes súly a raklap védőráccsal, villával és 3500 kg teherrel.....	15290 kg
Mellső tengelysúly raklap védőráccsal, villával és 3500 kg teherrel.....	13395 kg
Hátsó tengelysúly raklap védőráccsal, villával és 3500 kg teherrel.....	1895 kg

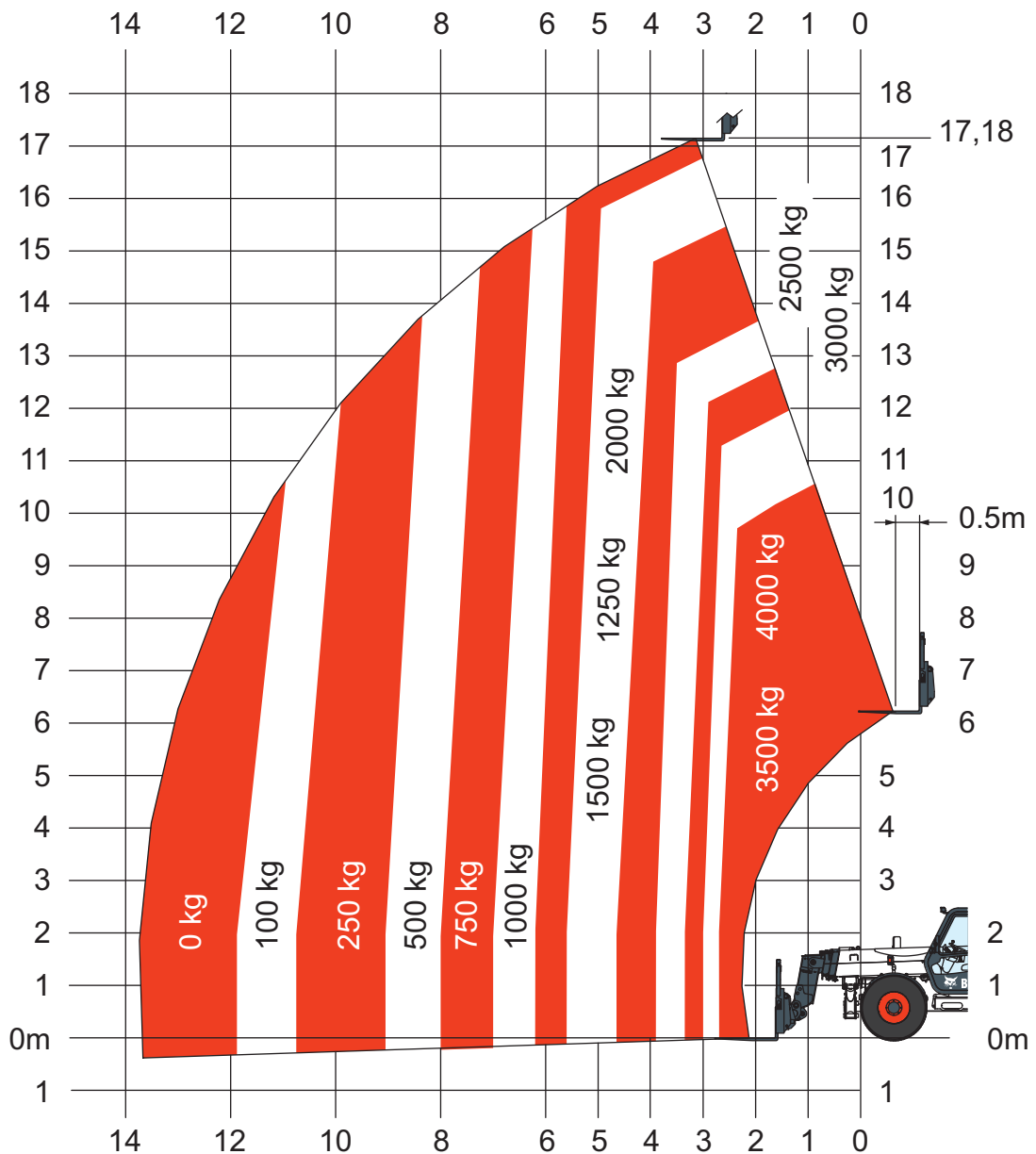
Teherbírési táblázat

Villával, és alapkivitelű BF GOODRICH 400/80x24, DUNLOP 400/80x24 gumiabroncsokkal — kitalpaláson



Megfelel a "Targoncák biztonsága" EN1459 szabvány "B" mellékletének.

Villával, és alapkivitelű BF GOODRICH 400/80x24, DUNLOP 400/80x24 gumiabroncsokkal — gumin



Megfelel a "Targoncák biztonsága" EN1459 szabvány "B" mellékletének.

Alváz kiegészítéssel és teher oldaltolással



Megfelel a "Targoncák biztonsága" EN1459 szabvány "B" mellékletének.

1m²-es szerelőkosárral — kitalpaláson



Megfelel a "Targoncák biztonsága" EN1459 szabvány "B" mellékletének.

2,4 m²-es szerelőkosárral — kitalpaláson



Megfelel a "Targoncák biztonsága" EN1459 szabvány "B" mellékletének.

2,4 m²-es szerelőkosárral — kitalpaláson

Megfelel a "Targoncák biztonsága" EN1459 szabvány "B" mellékletének.

Motor

Gyártmány / Típus.....	PERKINS / 1104D-44TA turbo
Üzemanyag.....	Gázolaj
Hűtés.....	Víz
Névleges teljesítmény (DIN 6271) 2200 ford/perc fordulatszámon.....	74,5 kW (100 LE)
Névleges fordulatszám.....	2200 1/min
Max. nyomaték 1400 ford/percnél.....	410 Nm
Hengerek száma.....	4
Lökettérfogat.....	4,4 l
Furat.....	105 mm
Löket.....	127 mm
Fogyasztás.....	Nem áll rendelkezésre
Kenés.....	Nem áll rendelkezésre
Főtengely szellőztetés.....	Nem áll rendelkezésre
Légszűrő.....	Száraz, cserélhető szűrő külön biztonsági betéttel
Gyújtás.....	Dízel-kompressziós
Indítási segédanyag.....	Nem áll rendelkezésre

Elektromos berendezés

Generátor.....	90 A — nyitott
Akkumulátor.....	12 V — 720 A hidegindításkor -18°C-on — 180 perces tartalékkal
Önindító.....	12 V — fogaskerék áttételes

Hidraulikus rendszer

Szivattyú típusa.....	Fogaskerék-szivattyú LS szeleppel
Szivattyú szállítási teljesítmény.....	105 l/min
Összes szivattyú teljesítmény.....	135 l/min
Biztonsági szelep beállítás.....	— bar
Vezérlőszelep.....	Zárt központú
Hidraulika olajszűrő.....	Nagyáramlású, cserélhető
Segédáramlás.....	80 l/min

Meghajtási rendszer

Erőátvitel.....	Hidrosztatikus erőátvitel, elektronikus vezérléssel
Főhajtómű.....	2 sebességes hidromotor

Haladómű

Alapkivitelű gumiabroncsok.....	BF GOODRICH 400/80x24
Külön rendelhető gumiabroncsok.....	400/80x24
Gumiabroncs nyomások.....	4,25 bar
Lassú fokozat (előre/hátra).....	0–8 km/h
Gyors fokozat (előre/hátra).....	0–30 km/h
Haladási üzemmódok.....	Közvetlen meghajtás / lágy hajtás

Fékek

Motorfék.....	Hidrosztatika
Rögzítő- és vészfék.....	Negatív (rugóerő tárolós) fék hidraulikus vezérléssel
Üzemi fék.....	Olajfürdős fék

Kormányzás

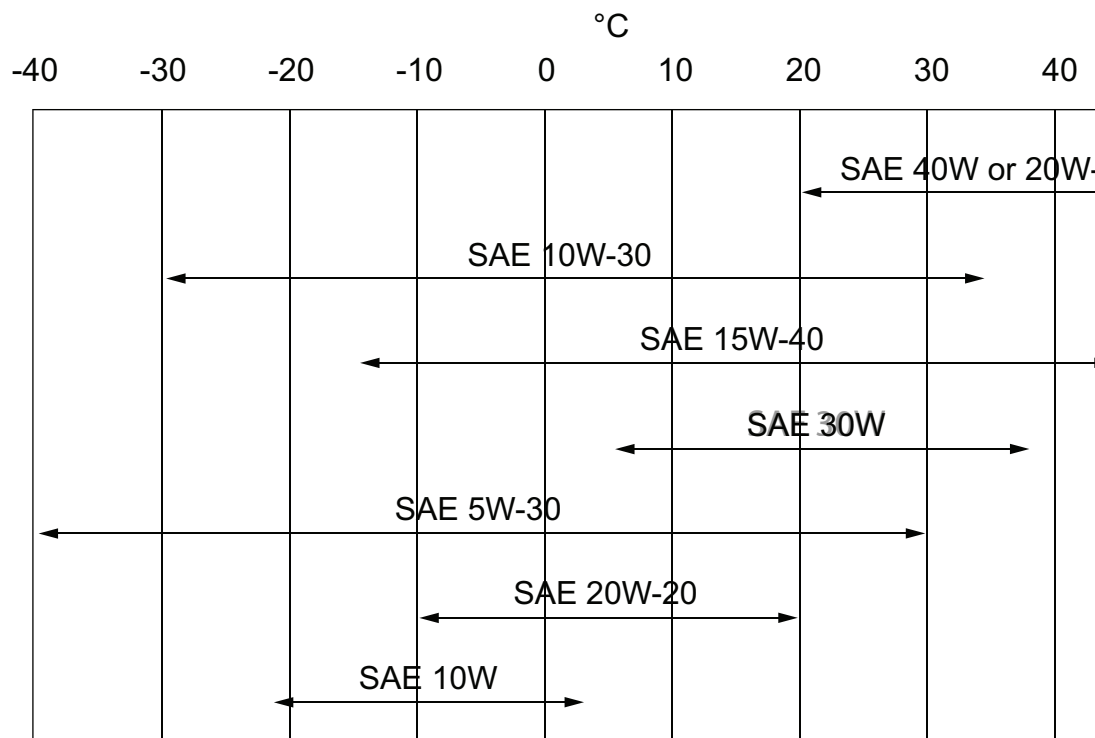
Kormány szivattyú.....	Casappa fogaskerék szivattyú, amely a szerelék szivattyú kihajtó tengelyére van felszerelve
Kormányzási üzemmódok.....	2WS / 4WS / OLDALAZÁS
Külső fordulási sugár.....	6356 mm

Feltöltési mennyiségek

Tengelyek és hajtóművek elől/hátul.....	11,9 / 11,4 l
Hűtőrendszer.....	17 l
Motorolaj.....	8,5 l
Motorkenés és olajsűrő.....	8,5 l
Üzemanyagtartály.....	140 l
Hidraulika olajtartály.....	77 l
Hidraulikus rendszer, plusz kiegyenlítő tartály.....	145 l

Folyadék specifikációk

Hűtőfolyadék.....	Bobcat PG hűtőfolyadék 5 l-es kanna - 6904844A 25 l-es edény - 6904844B 209 literes hordó - 6904844C 1000 l-es tartály - 6904844D
Motorolaj.....	



Üzemanyag.....	Gázolaj
Fékfolyadék.....	Nincsenek. Fékezés a hidraulikus rendszer nyomásával
Hidraulika olaj.....	Bobcat Superior SH

	5 l-es kanna - 6904842A
	25 l-es edény - 6904842B
	209 l-es hordó - 6904842C
	1000 l-es tartály - 6904842D
Hajtóműolaj.....	Bobcat Tengelyház hajtóműolaj
	5 l-es kanna - 6904845A
	25 l-es edény - 6904845B
	209 literes hordó - 6904845C
	1000 l-es tartály - 6904845D
Zsír a csuklók és gém csúszólemezek kenésére.....	Bobcat MP zsír - 6903122
Zsír a gém teleszkóp láncainak kenésére.....	Bobcat MP zsír - 6903122

Kezelőszervek

Motor.....	Gázpedál
Indítás.....	Kulcsos indítókapcsoló és leállítás. Kulccsal működtetett beszívott levegő előmelegítő
Mellső kiegészítő.....	Változtatható forgókapcsoló a joystick karon
Hidraulikus emelés és billentés.....	Elektro-hidraulikus joystick kar
Hidraulikus ki- és betelelezkópozás.....	Változtatható forgókapcsoló a joystick karon
Üzemi fék.....	Pedálos működtetésű, olajfürdős, többtárcsás fék a mellső tengelyen
Segédfék.....	Hidraulikus erőátvitel
Rögzítőfék.....	Kézikaral működtetett, rugóterheléses, hidr. kioldású, többtárcsás fék
Kormánymű.....	Proporcionális, hidraulikus kormányzás hagyományos kormánykerékkel
Sebességtartomány kiválasztás és hátrameneti fokozat.....	Bal oldali, többfunkciós kar a középkonzolon.
4WD / 2WD / párhuzamos összkerék-kormányzás választható.....	Három állású kapcsoló a jobb oldali konzolon
Segédhidraulika-kör nyomásmentesítés.....	Kézi szelep a gép mellső oldalán (T25..) vagy a fülkéből gombbal működtetve (T35.. és T40..)

Műszerek

A következő jármű funkciókat jelzik a vezető látóterében lévő műszerek és visszajelző lámpák. A rendszer látható és hallható jelzéssel figyelmezteti a kezelőt az esetleges hibákra.

- Mérőműszerek
 - Fordulatszámérő
 - Összes üzemóra
 - Üzemanyag szintjelző
 - Hidr. olajhőmérséklet műszer
 - Motor vízhőmérő műszer
 - Dőlésmérő
- Jelzőberendezések
 - Mellső és hátsó kerék egyenesben állás állapota
 - Távfény
 - Tompított fény
 - Helyzetjelző világítás
 - Irányjelzés balra és jobbra
 - A pótkocsi irányjelző működése
 - Rögzítőfék
 - Hosszanti stabilitás figyelmeztetés aktív
 - Hosszanti irányú aktív stabilitás kijelző kikapcsolva
 - Ablaktörlők
 - Munkalámpák
 - Villogó figyelmeztető lámpa
 - Vészvillogó
 - Hajtómű üzemmód
 - Hidraulika funkciók reteszelése
 - Hátsó ködlámpák
 - Fűtőventilátor
 - CDL/CDDL és stabilitás reteszelés (ha van ilyen)
 - Emelés végálláskapcsoló (ha van ilyen)
 - A gémfaj hidraulikus funkcióinak tiltása
 - A gémfaj hidraulikus funkciói folyamatos üzemmódban
 - Stabilizátor bekapcsolva
- Figyelmeztető lámpák
 - A hidraulika olaj hőmérséklete 95°C fölött van
 - A motor hűtőfolyadék hőmérséklete 103°C felett van
 - Alacsony olajnyomás
 - Akku töltőrendszere meghibásodott
 - Hosszanti stabilitás figyelmeztetés
 - Zöld — a max. teherbírás 61%-a alatt
 - Sárga — a max. teherbírás 63 - 68%-a között
 - Vörös — a max. teherbírás 71%-a felett

Szervizelhetőség

A hátsó és oldalsó motortér burkolat alatt a következőkhöz lehet hozzáférni:

- Légszűrő
- Üzemanyagszűrő
- Motor olajsűrő
- Motorolaj nívópálca
- Indítómotor
- Generátor
- Hidraulika olaj betöltőnyílás

A fülkén belülről a következőkhöz lehet hozzáférni:

- Fékfolyadék
- Biztosítékok, diódák és relék
- ISL vezérlődoboz

A motortér fedél zárral van ellátva a vandalizmus ellen, valamint kitámasztó berendezéssel is rendelkezik a szervizeléshez. Könnyen hozzáférhető valamennyi zsírzási pont.

Alapkitelű jellemzők

- AMA (A tehernyomaték-növelő mozgásokat letiltó rendszer)
- Hidraulikus erőátvitel
- ROPS/FOPS kezelőfülke
- Fűtés, páramentesítés és szellőztetés
- Mellső és hátsó ablaktörlők/mosók
- Függesztett ülés
- Helyzetjelző világítás
- Irányjelzők
- Bal- és jobb oldali tükrök
- Kétirányú hidraulika rendszer a gémcúcsnál
- Sárvédők
- Turbófeltöltős motor
- Keskeny kapcsoló a szerelék számára
- A szerelék mechanikus reteszelése
- Négy darab BF GOODRICH 400/80x24 gumiabroncs

Külön rendelhető felszerelések (opciók)

- Tolatásjelző figyelmeztető
- Szerelőkosár felszerelhető
- Második hidraulikus funkció a gémcsőcsön
- Fülke klímaberendezés
- Forgófény
- A fűtőventilátor forgásirányának átfordítása tisztítás céljából
- Munkalámpa a gémen
- A szerelék hidraulikus reteszelése
- Tartójárom és elektromos csatlakozás
- Tető ablaktörlő
- Tető védőrács
- Rádió távvezérlés gomb
- Hajtómű reteszelés áthidalás
- DUNLOP 400/80x24 153B T37 TL gumiabroncs

Szerelések

- Ásókanál fogak nélkül (2,40 m / 900 l)
- Ásókanál fogakkal (2,40 m / 900 l)
- Kanál védőfelszerelések
- Beton kanál 500 l
- Kombinált kanál, fogak nélkül (2,30 m)
- BM600 keverőkanál (600 l)
- Ipari seprű (2,10 m) csatornatisztító kefével és víztartállyal
- Szögbe állítható seprű (2,13 m)
- Szerelék tartókeret a teleszkópos rakodókhoz való SSL szerelésekhez
- Szerelék tartókeret és adapter készlet (a nem Bobcat szerelésekhez)
- Raklapvilla (merev, úszó, vagy oldaltolós).
- Bálavilla
- Darugém, 0,70 m
- Gémtoldal, 4 m + tartószerkezet
- Talajfúró hajtómű (szerszámcsúcsok és kiegészítők)
- Csörlő, 4 tonnás (dob & tartószerkezet)
- Szerelőkosár 1 m² (220 kg), 2 személy számára
- Szerelőkosár, 2,40 m²/ 4 m (500 kg), 3 személy számára

Környezeti adatok

Hangnyomásszint a fülkében, EN 12053:2001 (L _{PA}).....	82 dB(A)
Hangteljesítményszint (L _{WA}).....	106 dB(A)
Az egész testre ható vibráció (ISO 2631-1).....	—
Kézre és karra ható vibráció (ISO 5349-1).....	—

Biztonság

Biztonsági öv, alapkivitelű.....	A gép üzemeltetése során mindig be kell kapcsolni!
Teljesen zárt kezelőfülke, alapkivitel.....	Zárt vezetőfülke 914 mm-es minimális belső fülkeszélességgel. A fülke megfelel a ROPS felborulás esetén védő szerkezetek SAE J1040 és ISO 3449 szabványának és a FOPS Leeső tárgyak esetén védő szerkezetek SAE J1043 és ISO 3449 szabványok előírásainak.
Gém kitámasztó, külön rendelhető.....	Felemelt gép alatti szervizmunkákhoz használandó.
Rögzítőfék, alapkivitelű.....	A gép elhagyása előtt mindig húzzuk be a rögzítőféket!
Kapaszkodó, alapkivitelű.....	Mindig használni kell a gépbe be- és kiszálláskor.
Hátsó ablak, alapkivitelű.....	Ez szolgál vészkijáratként.
Mellső és hátsó munkalámpa, alapkivitelű.....	Épületben, vagy rossz látási viszonyok között végzett munkáknál használhatjuk.
Tolatás figyelmeztető hangjelzés, külön rendelhető.....	Rossz látási körülmények között használjuk. Tolatáskor figyelmeztető jelzőhang szól.
Kezelői kézikönyv.....	Egy angol nyelvű, vízálló kezelői kézikönyv példány a fülkén belül került elhelyezésre. Ez a gép kezelési és karbantartási utasításának rövidített változata.
Névleges teherbírás táblázat, alapkivitelű.....	Ez is a fülkén belül van elhelyezve. Ezen a névleges teherbírás értékek olvashatók az adott szerelékhez.