



**LOCUST 853**  
**LOCUST 853 Speed +**



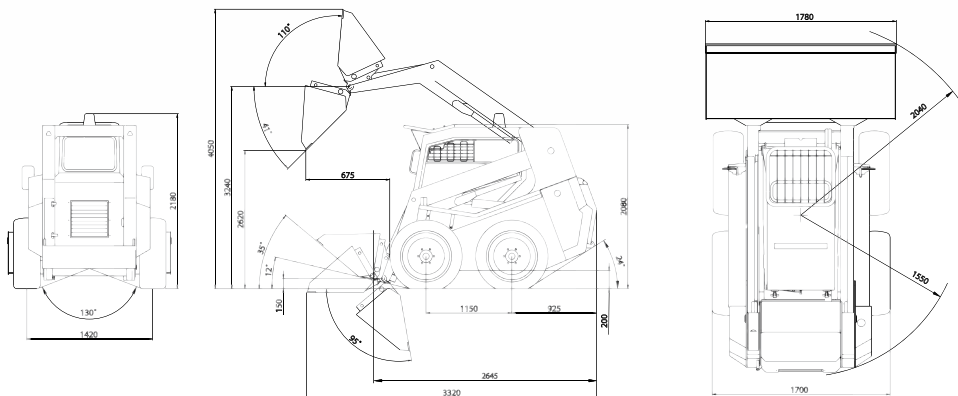
THE SMART WAY!

**LOCUST**



# LOCUST 853

## LOCUST 853 Speed +



	Locust 853	Locust 853 Speed +
Výška nakladača	2 080 mm	2 080 mm
Dĺžka nakladača s lopatou	3 320 mm	3 320 mm
Šírka nakladača s lopatou	1 780 mm	1 780 mm
Hmotnosť	3 150 kg	3 150 kg
Nominálna nosnosť	850 kg	850 kg
Bod preťaženia	1 700 kg	1 700 kg
Maximálna rýchlosť	13 km/h	11/22 km/h
Navršený objem lopaty	0,4 m <sup>3</sup>	0,4 m <sup>3</sup>
Trhacia sila	28 kN	28 kN
Ťažná sila	32 kN	39 kN
Zdvíhacia sila	24 kN	24 kN
Dosah	675 mm	675 mm
Maximálna výšypacia výška	2 620 mm	2 620 mm
Typ motora	YANMAR 4TNV 98 STAGE III A EN 42,5 kW/57,8 HP	YANMAR 4TNV 98 STAGE III A EN 42,5 kW/57,8 HP
Menovitý výkon	hydrostatický	hydrostatický
Druh pohonu	BOSCH-REXROTH	BOSCH-REXROTH
Regulačný hydrogenerátor pojazdu	BOSCH-REXROTH	BOSCH-REXROTH
Hydromotor pojazdu	35 MPa	35 MPa
Hydraulika pojazdu – pracovný tlak	hydraulické	hydraulické
Druh ovládania	2,5 MPa	2,5 MPa
Pracovný tlak ovládania	preklzovaním kolies	preklzovaním kolies
Riadenie	konštantný	konštantný
Hydrogenerátor pracovného zariadenia	s uzavretým stredom	s uzavretým stredom
Rozvádzač pracovného zariadenia	18 MPa	18 MPa
Pracovný tlak	72 l/min	72 l/min
Prietok pracovnej hydrauliky	hydraulické*	hydraulické*
Vyrovňavanie lopaty	101 dB	101 dB
Výsledná hlučnosť akustického výkonu	10 – 16,5	10 – 16,5
Pneumatiky štandardné	12 V	12 V
Elektrická inštalácia		

\* pri zdvíhaní aj spúšťaní

[www.locustloaders.com](http://www.locustloaders.com)  
[info@locustloaders.com](mailto:info@locustloaders.com)

