



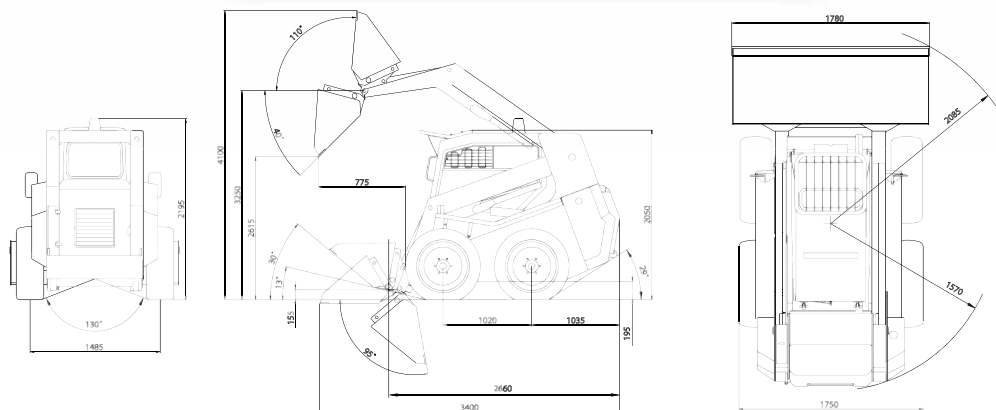
## LOCUST 753



THE SMART WAY!

A stylized graphic of a locust, showing its head, antennae, and legs, rendered in white and grey.  
**LOCUST**

## LOCUST 753



<b>Výška nakladača</b>	<b>Locust 753</b> 2 050 mm
<b>Dĺžka nakladača s lopatou</b>	3 400 mm
<b>Šírka nakladača s lopatou</b>	1 780 mm
<b>Hmotnosť</b>	3 110 kg
<b>Nominálna nosnosť</b>	750 kg
<b>Bod preťaženia</b>	1 500 kg
<b>Maximálna rýchlosť</b>	13 km/h
<b>Navršený objem lopaty</b>	0,43 m <sup>3</sup>
<b>Trhacia sila</b>	25 kN
<b>Ťažná sila</b>	32 kN
<b>Zdvíhacia sila</b>	20 kN
<b>Dosah</b>	775 mm
<b>Maximálna vysýpacia výška</b>	2 615 mm
<b>Typ motora</b>	YANMAR 4TNV 98 STAGE III A EN
<b>Menovitý výkon</b>	42,5 kW/57,8 HP
<b>Druh pohonu</b>	hydrostatický
<b>Regulačný hydrogenerátor pojazdu</b>	BOSCH-REXROTH
<b>Hydromotor pojazdu</b>	BOSCH-REXROTH
<b>Hydraulika pojazdu – pracovný tlak</b>	35 MPa
<b>Druh ovládania</b>	elektrické/hydraulické
<b>Pracovný tlak ovládania</b>	2,5 MPa
<b>Riadenie</b>	preklzovaním kolies
<b>Hydrogenerátor pracovného zariadenia</b>	konštančný
<b>Rozvádzač pracovného zariadenia</b>	s otvoreným stredom
<b>Pracovný tlak</b>	18 MPa
<b>Prietok pracovnej hydrauliky</b>	72 l/min
<b>Vyrovňavanie lopaty</b>	hydraulické*
<b>Výsledná hlučnosť akustického výkonu</b>	101 dB
<b>Pneumatiky štandardné</b>	10 – 16,5
<b>Elektrická inštalácia</b>	12 V

\* pri zdvíhaní

[www.locustloaders.com](http://www.locustloaders.com)  
[info@locustloaders.com](mailto:info@locustloaders.com)