



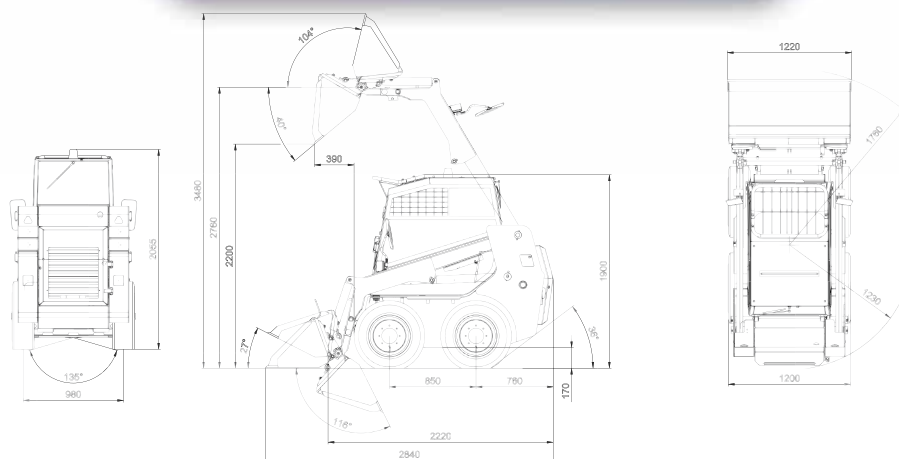
LOCUST 453



THE SMART WAY!

A stylized white graphic of a locust's head and antennae, positioned above the brand name.
LOCUST

LOCUST 453



| | | |
|---|-------------------|--------------------------|
| Výška nakladača | Locust 453 | 1 900 mm |
| Dĺžka nakladača s lopatou | | 2 840 mm |
| Šírka nakladača s lopatou | | 1 220 mm |
| Hmotnosť | | 1 880 kg |
| Nominálna nosnosť | | 450 kg |
| Bod preťaženia | | 900 kg |
| Maximálna rýchlosť | | 10 km/h |
| Navrhovaný objem lopaty | | 0,28 m ³ |
| Trhacia sila | | 10 kN |
| Ťažná sila | | 17 kN |
| Zdvíhacia sila | | 13 kN |
| Dosah | | 390 mm |
| Maximálna vysýpacia výška | | 2 200 mm |
| Typ motora | | KUBOTA D1703 STAGE III A |
| Menovitý výkon | | 26,1 kW/35 HP |
| Druh pohonu | | hydrostatický |
| Regulačný hydrogenerátor pojazdu | | BOSCH REXROTH |
| Hydromotor pojazdu | | SAUER DANFOSS |
| Hydraulika pojazdu – pracovný tlak | | 25 MPa |
| Druh ovládania | | hydraulické |
| Pracovný tlak ovládania | | 2,5 MPa |
| Riadenie | | preklzovaním kolies |
| Hydrogenerátor pracovného zariadenia | | BOSCH REXROTH |
| Rozvádzač pracovného zariadenia | | HYDROCONTROL |
| Pracovný tlak | | 16 MPa |
| Prietok pracovnej hydrauliky | | 53 l/min |
| Vyrovňovanie lopaty | | hydraulické* |
| Výsledná hlučnosť akustického výkonu | | 101 dB |
| Pneumatiky štandardné | | 8,5 – 15 |
| Elektrická inštalácia | | 12 V |

* pri zdvíhaní

www.locustloaders.com
info@locustloaders.com