



LOCUST 903
LOCUST 903 Speed +



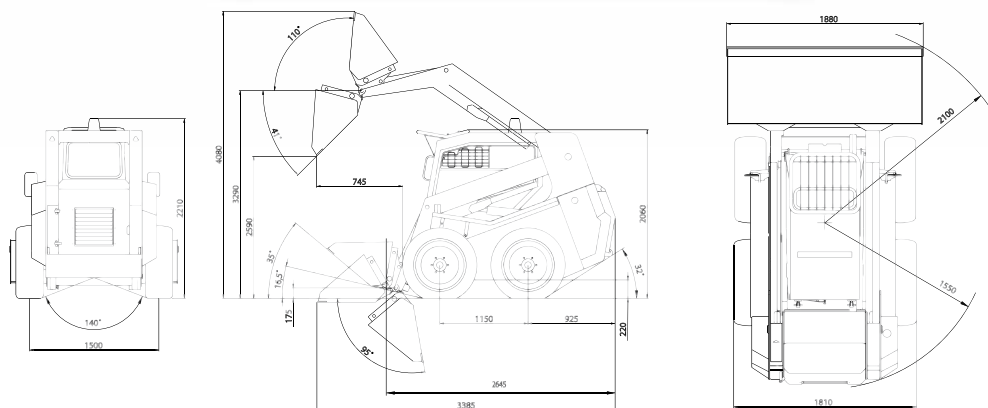
THE SMART WAY!

LOCUST



LOCUST 903

LOCUST 903 Speed +



Výška nakladača
Dĺžka nakladača s lopatou
Šírka nakladača s lopatou
Hmotnosť
Nominálna nosnosť
Bod preťaženia
Maximálna rýchlosť
Navršený objem lopaty
Trhacia sila
Ťažná sila
Zdvíhacia sila
Dosah
Maximálna výšypacia výška
Typ motora
Menovitý výkon
Druh pohonu
Regulačný hydrogenerátor pojazdu
Hydromotor pojazdu
Hydraulika pojazdu – pracovný tlak
Druh ovládania
Pracovný tlak ovládania
Riadenie
Hydrogenerátor pracovného zariadenia
Rozvádzač pracovného zariadenia
Pracovný tlak
Prietok pracovnej hydrauliky
Vyrovňovanie lopaty
Výsledná hlučnosť akustického výkonu
Pneumatiky štandardné
Elektrická inštalácia

Locust 903

2 060 mm
3 385 mm
1 880 mm
3 270 kg
900 kg
1 800 kg
13 km/h
0,43 m³
28 kN
32 kN
24 kN
745 mm
2 590 mm
YANMAR 4TNV 98
STAGE III A ZN
50,6 kW/68,8 HP
hydrostatický
BOSCH-REXROTH
BOSCH-REXROTH
35 MPa
hydraulické
2,5 MPa
preklzovaním kolies
regulačný – LS/LUDV
s uzavretým stredom
18 MPa
75 l/min
hydraulické*
101 dB
12 – 16,5
12 V

Locust 903 Speed+

2 060 mm
3 385 mm
1 880 mm
3 270 kg
900 kg
1 800 kg
11/22 km/h
0,43 m³
28 kN
39 kN
24 kN
745 mm
2 590 mm
YANMAR 4TNV 98
STAGE III A ZN
50,6 kW/68,8 HP
hydrostatický
BOSCH-REXROTH
BOSCH-REXROTH
35 MPa
hydraulické
2,5 MPa
preklzovaním kolies
regulačný – LS/LUDV
s uzavretým stredom
18 MPa
75 l/min
hydraulické*
101 dB
12 – 16,5
12 V

* pri zdvíhaní aj spúšťaní

www.locustloaders.com
info@locustloaders.com

