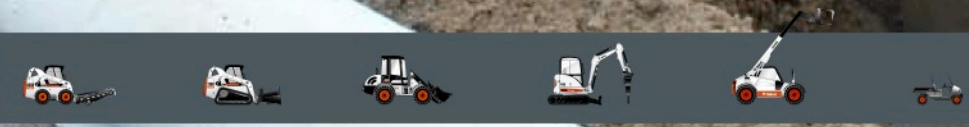




**Bobcat®**

**E32**

Kotrógépek





**Alapkitelű jellemzők**

1520 mm-es tololap	A segédhidraulika és a gémm kifizetés vezérlése gombokkal
320 mm-es gumi lánctalp	Kürt
Automatikus fordulatszám-csökkentés	Hidraulikus joystick vezérlőkarok
Automatikus sebességváltás	Zárható tárolórekesz
Segédhidraulika gyorscsatlakozókkal	Rádió/mp3 előkészítés
Tolólap úszó állás funkció	Automata biztonsági óv
Fülkevilágítás	Függesztett ülés magas háttámlával
Hidr. megfogó pofa felszerelhető	* TOPS/ROPS védőtető
Vezérlőkonzol reteszelés	Kétebességes haladás
Pohártartó	Munkalámpa (gém és felső kocsi)
Motor és hidraulika kijelző lekapcsolóval együtt	Garancia: 12 hónap, vagy 2000 üzemóra (amelyik hamarabb bekövetkezik)

**Tömegadatok**

Üzemi tömeg ROPS védőtetővel	3219 kg
A fűtéssel ellátott fülke plusz súlya	121 kg
A fűtéssel / légkondicionálóval szerelt fülke plusz súlya	140 kg
Az acél lánctalpak plusz súlya	92 kg
A hosszú kanálszár plusz súlya	306 kg

**Motor**

Gyártmány / Típus	Kubota / D1803-M-D1-E3B-BC-3
Üzemanyag / Hűtés	Gázolaj / Folyadékűtés szivattyúval
Furat / Löklet	87,0 mm / 102,4 mm
Max. teljesítmény 2400 1/min fordulatszámnál (SAE J1995)	24,4 kW
Max. nyomaték 1400 1/min fordulatszámnál (SAE J1995)	107,4 Nm
Hengerek száma	3
Lökettérfogat	1,862 l

**Teljesítmény adatok**

Ásóerő, alapkitelű kanálszár	21000 N
<b>Ásóerő, hosszú kanálszár</b>	18320 N
Ásóerő a kanálon,	31500 N
Vonóerő	34132 N
Talajnyomás alapkitelű kanálszárral és gumi lánctalpakkal	29,2 kPa
Talajnyomás alapkitelű kanálszárral és acél lánctalpakkal	30 kPa
<b>Talajnyomás hosszú kanálszárral és gumi lánctalpakkal</b>	32 kPa
<b>Talajnyomás hosszú kanálszárral és acél lánctalpakkal</b>	32,8 kPa
Haladási sebesség, lassú tartomány	2,6 km/h
Haladási sebesség, gyors tartomány	4,7 km/h
Maximális ásási mélység, alapkitelű kanálszárral	3117 mm
(K) Maximális ásási mélység, hosszú kanálszárral	3417 mm

**Hidraulikus rendszer**

Szivattyú típusa	Egy kimenetű, változtatható szállítású, terhelés érzékelős, nyomatékhátrólt szivattyú
Dugattyús szivattyú szállítása	100,8 l/min
A fogaskerékszivattyú szállítása	9,6 l/min
Segédáramlás	63,9 l/min
Biztonsági szelep lefűvnyomás a gémm mozgató körökben	290 bar

**Feltöltési mennyiségek**

Hűtőrendszer	8,0 l
Motorkénés és olajszűrő	5,2 l
Üzemanyagtartály	53,1 l
Hidraulika olajtartály	9,5 l
Hidraulika rendszer: a kanál és a kanálszár munkahengerek visszahúzóva, a kanál a talajon, a tololap leengedve	39,7 l

**Kezelőszervek**

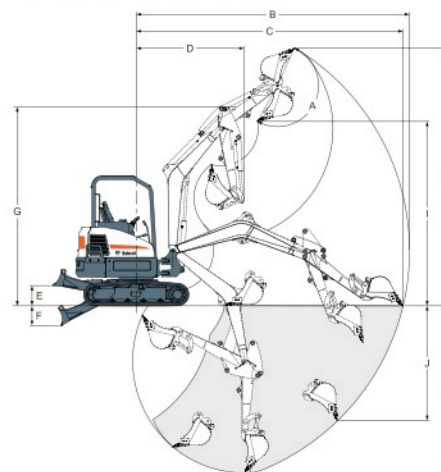
Kormányzás	A haladási irány és a sebesség a két kormánnyal vagy a két pedállal vezérelhető
Segédhidraulika	Elektromos kapcsoló a jobb oldali joystick vezérlőkaron (a bal oldali joystick karon a 2. segédhidraulika kör számára)

**Felső kocsi forgatási rendszer**

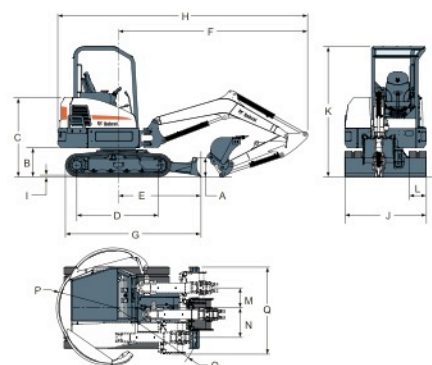
Gém elfordítás, balra	77°
Gém elfordítás, jobbra	55°
Forgatási sebesség	8,6 1/min

**Haladómű**

Lánctalp szélesség	320 mm
Kapaszkodóképesség	30°

**Munkavégzési tartomány**

(B)	5383 mm	(G)	3708 mm	(I)	3618 mm
(C)	5270 mm	(H)	4985 mm	(J)	2414 mm
(D)	2077 mm	(E)	376 mm	(K)	3417 mm
(A)	185°	(F)	371 mm	(L)	3437 mm
(B)	5101 mm	(G)	3708 mm	(J)	2136 mm
(C)	4980 mm	(H)	4804 mm	(K)	3117 mm
(D)	2017 mm				

**Méreték**

(F)	3546 mm	(H)	4761 mm	(O)	1678 mm
(A)	353 mm	(G)	1964 mm	(M)	371 mm
(B)	537 mm	(H)	4662 mm	(N)	554 mm
(C)	1473 mm	(I)	23 mm	(O)	1623 mm
(D)	1543 mm	(J)	1520 mm	(P)	1125 mm
(E)	1546 mm	(K)	2429 mm	(Q)	1982 mm
(F)	3537 mm	(L)	320 mm		

**Külön rendelhető felszerelések (opciók)**

Klímaberendezés (Fülke HVAC)	Emelőlánc készlet
Fűtés (fülke fűtéssel)	Haladási figyelmeztető
Hosszú kanálszár	300 mm-es acél lánctalp
2. segédhidraulika kör	Forgófény készlet
Deluxe kivitű, textíles kárpitozású, függesztett ülés	Bal- és jobb oldali tükör készlet
Gém biztonsági szelep túlterhelés figyelmeztetéssel	Kiegészítő munkalámpa készlet
Gém és kanálszár biztonsági szelepek túlterhelés figyelmeztetéssel	Felcsavarozható gumbókat az acél lánctalpakhoz
AM/FM MP3 sztereó rádió	Különleges alkalmazás készlet (melső szélvédő védőrács)
FOGS készlet (felső védőtető)	Üzemanyag szűrő átlátszó ülepítő pohárral

**Szerelések**

Talajfűrő	Ásókanál
Egyengetőkanál	Billenthető rotátor
Hidraulikus bontókalapács	Billenthető kanalak / Forgatható kanalak
Megfogó pofa	